

PM Group S.p.A.
Via G. Verdi, 22
41018 San Cesario sul Panaro - Modena (Italy)
tel. +39 059 936811
fax. +39 059 936800
e-mail: sparepartsdept@pm-group.eu
servicedept@pm-group.eu

SERIE
12,5 - 12,5 S - 13,5 SP

RICAMBI ORIGINALI
Original Spare Parts
Pièces d'Origine
Originale Ersatzteile
Repuestos Originales

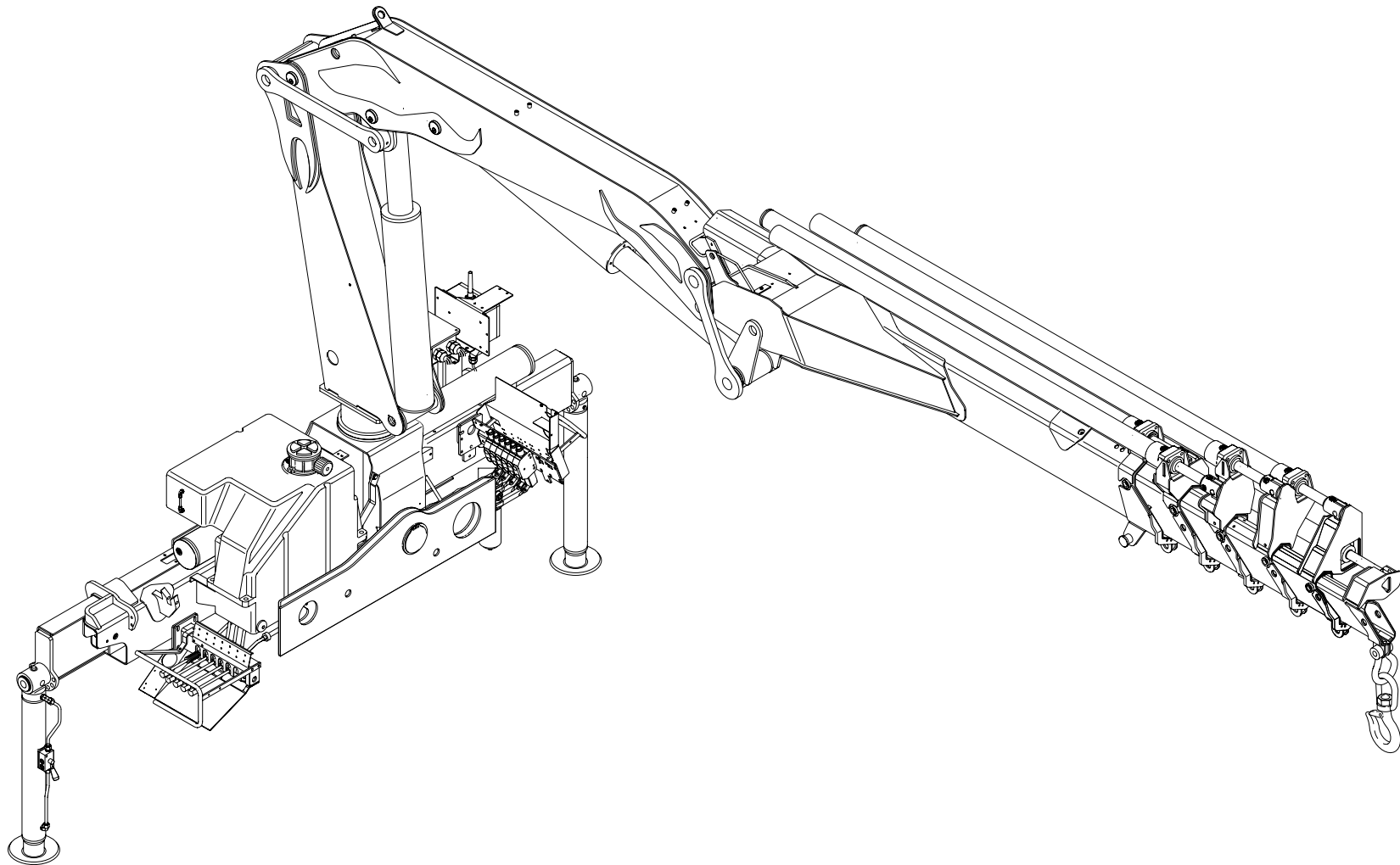
N° di codice - *N° de code* - Kodenummer - *Code N°* - N° de código: **4.150.333**
Edizione - *Edition* - Ausgabe - *Edition* - Edición: **07/2011**



SERIE 12,5 - 12,5 S - 13,5 SP

**Ed.
07/2011**

**Cod.
4.150.333**





Ed.
07/2011

PM
SERIE 12,5
SERIE 12,5 S
SERIE 13,5 SP

NORME PER LE ORDINAZIONI

Le ordinazioni dei ricambi devono essere corredate dalle seguenti indicazioni:

- A) *Modello della gru*
- B) *Numero di matricola*
- C) *Numero di identificazione del ricambio richiesto*
- D) *Quantità richiesta*
- E) *Denominazione*
- F) *Per i particolari provvisti di descrizione commerciale l'Autogru PM non fornisce ricambi*
- G) *Per l'ordinazione dei kit pattini consultare la pagina dell'ultimo braccio idraulico della versione interessata*

HOW TO ORDER SPARE PARTS

Any order for spare parts should be completed with the following datas:

- A) *Crane model*
- B) *Serial number*
- C) *Identification code number of the part required*
- D) *Quantity required*
- E) *Part denomination*
- F) *As far as parts featuring commercial descriptions are concerned, Autogru PM supplies no spare parts*
- G) *To order the sliding pad kit, consult the page describing the last hydraulic boom of the version*

POUR COMMANDER LES PIÈCES DETACHEES

Donner toujours les indications suivantes:

- A) *Type de la grue*
- B) *Numéro de serie de la grue*
- C) *Code de la pièce*
- D) *Quantité demandée*
- E) *Dénomination de la pièce*
- F) *Pour les détails avec description commerciale, l'Autogru PM ne fournit pas de pièces de rechange*
- G) *Pour la commande des kits de plaques d'usure, consulter la page de la dernière flèche hydraulique de la version en question*

BESTELLWEG

Ersatzteilenbestellungen müssen mit den folgenden Angaben ausgestattet werden:

- A) *Gruppentyp*
- B) *Fabriknummer*
- C) *Teilkennzeichen*
- D) *Menge je Teil*
- E) *Teilbenennung*
- F) *Ersatzteile für Bauteile anderer Hersteller werden von der PM Autogru nicht geliefert*
- G) *Zur Bestellung der Schlittensets beziehen Sie sich bitte auf den letzten Hydraulikausleger in der zutreffenden Ausführung*

REGLAS PARA LOS PEDIDOS

Pedidos de repuestos tienen que ser dotados de las siguientes indicaciones:

- A) *Modelo de la grua*
- B) *Numero de la matricola*
- C) *Numero matricola del repuesto pedido*
- D) *Cantidad pedida*
- E) *Denominacion*
- F) *Para los particulares provistos de descripción comercial, Autogru PM no suministra piezas de repuesto*
- G) *Para ordenar el kit de patines de deslizamiento, consultar la página del último brazo hidráulico de la versión interesada*



1 - Modello della macchina.

Modèle de la machine.

Maschinemodell.

Machine model.

Modelo de la máquina.

2 - Numero della tavola con indice di modifica

Numéro du plan avec indice de révision

Tafelnummer mit Änderungszahl

Table number with modification indication

Número de la lámina con índice de modificación

3 - Validità matricola della tavola

Validité matricule du plan

Gültigkeit der Seriennummer der Tafel

Validity of table number

Validez matricula de la lámina

4 - Numero di posizione del particolare

Numéro de position de la pièce

Positionsnummer des Teils

Position number of part

Número de posición de la pieza

5 - Numero di codice del particolare

Numéro de code de la pièce

Best. Nr. des Teils

Code number of part

Número de código de la pieza

6 - Quantità di particolari per tavola

Quantité de pièces par plan

Stückzahl der Teile pro Tafel

Quantity of parts per table

Cantidad de piezas por lámina



Norme per la consultazione del catalogo - Normes pour la consultation du catalogue
Normen für die Katalogbenutzung - How to consult the catalogue - Normas para consultar el catálogo

12,5
12,5 S
13,5 SP



* Enbase - ancrage
* Base - anchorage kit

BASE - ANCORAGGIO

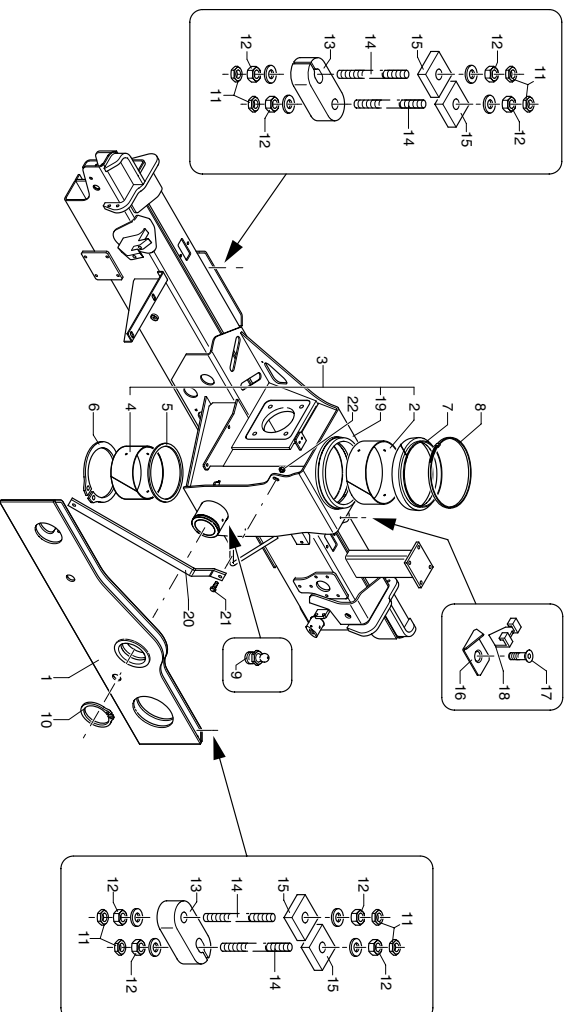
* Kranfuss - Befestigungsatz
* Base - Kit de manèje

TAV. GA.01.01
matr. G.AZ3.0001

PM 12,5
PM 12,5 S
PM 13,5 SP

3 2

1



UNISTUDIO - Modena

PM 12,5 - 12,5 S - 13,5 SP	matr. G.AZ3.0001			TAV. GA.01.01			
POS.	N CODICE	Q	DESCRIZIONE	DESIGNATION	BEWENUNG	DESCRIPTION	DEGNOMINACIONES
1	465506	1	SUPPORTO	SUPPORT	TRAEGER	SUPPORT	SOPORTE
2	136545	1	BOCCOLA	DOUILLE	BUCHSE	BUSHING	CASQUILLO
3	289498	1	KIT BASE	KIT EMBASE	KRANFUSSSATZ	BASE KIT	KIT BASE
4	136546	1	BOCCOLA	DOUILLE	BUCHSE	BUSHING	CASQUILLO
5	112214	1	ANELLO	BAGUE	RING	RING	ARO
6	109061	1	ANELLO 175 UNI 7435	JOINT D'ARRET	SPRENGRING	SPRING RING	SEGER
7	271240	1	GUARNIZIONE	GARNITURE	DICHTUNG	SEAL	JUNTA
8	207083	1	FASCETTA	COLLIER	HALTEBAND	CLAMP	ABRAZADERA
9	281010	3	INGRASSATORE	GRAISSEUR	SCHMIERER	GREASE FITTING	ENGRASADOR
10	109046	1	ANELLO 100 UNI 7435	BAGUE	RING	RING	ARO
11	191083	16	DADO M20X1,5 UNI 5589	ECHOU	MUTTER	NUT	TUERCA
12	191183	16	DADO M20X1,5 UNI 5588	ECHOU	MUTTER	NUT	TUERCA
13	459060	4	STAFFA	ETRIER	BRIDE	BRACKET	PLETINA
14	481155	8	TIRANTE	TIRANT	ZUGSTANGE	TIEROD	BARILLA
15	459059	8	STAFFA	ETRIER	BRIDE	BRACKET	PLETINA
16	293534	1	INDICATORE	INDICATEUR	ANZEIGENSTRUMENTE	INDICATOR	INDICADOR
17	497893	1	VITE TSP/EI M5X8 UNI 5933 8.8	VIS	SCHRAUBE	SCREW	TORNILLO
18	295131	1	INDICATORE	INDICATEUR	ANZEIGENSTRUMENTE	INDICATOR	INDICADOR
19	129090	1	BASE	EMBASE	KRANFUSS	BASE	BASE
20	481278	1	TIRANTE	TIRANT	ZUGSTANGE	TIEROD	BARILLA
21	497308	1	VITE TE M10X55 UNI 5739 8.8	VIS	SCHRAUBE	SCREW	TORNILLO
22	191036	1	DADO M10 UNI 5588	ECHOU	MUTTER	NUT	TUERCA

4 5 6



* INDEX
* VERZEICHNIS

INDICE

* INDEX
* INDICE

Ed.
07/2011

PM
SERIE 12,5
SERIE 12,5 S
SERIE 13,5 SP

TAV. GA.01.01 BASE - ANCORAGGIO

- * Emabase - ancrage
- * Kranfuss - Befestigungsatz
- * Base - anchorage kit
- * Base - Kit de manatje

TAV. GA.02.01 ROTAZIONE

- * Rotation
- * Schwenkgruppe
- * Slewing system
- * Rotación

TAV. GB.01.01 BRACCI STAB. STANDARD (SFILO MANUALE)

- * Bras stabilisateurs standard (extension manuel)
- * Standardstützarme (man. Auszieher)
- * Standard outrigger booms (manuel extension)
- * Brazos estabilizadores estándar (extensión manual)

TAV. GB.01.01A BRACCI STAB. STANDARD (SFILO MANUALE)

- * Bras stabilisateurs standard (extension manuel)
- * Standardstützarme (man. Auszieher)
- * Standard outrigger booms (manuel extension)
- * Brazos estabilizadores estándar (extensión manual)

TAV. GB.01.02 BRACCI STABILIZ. STANDARD (SFILO IDRAULICO)

- * Bras stabilisateurs standard (extension hydraulique)
- * Standardstützarme (hydr. Auszieher)
- * Standard outrigger booms (hydr. extension)
- * Brazos estabilizadores estándar (extensión hydraulica)

TAV. GB.01.02A BRACCI STABILIZ. STANDARD (SFILO IDRAULICO)

- * Bras stabilisateurs standard (extension hydraulique)
- * Standardstützarme (hydr. Auszieher)
- * Standard outrigger booms (hydr. extension)
- * Brazos estabilizadores estándar (extensión hydraulica)

TAV. GB.02.01 BRACCI STABILIZZATORI EXTRA LARGHI

- * Bras stabilisateurs extralarges
- * Extrabreite Stützarme
- * Extralarge outrigger booms
- * Brazos estabilizadores extra-anchos

TAV. GB.02.01A BRACCI STABILIZZATORI EXTRA LARGHI

- * Bras stabilisateurs extralarges
- * Extrabreite Stützarme
- * Extralarge outrigger booms
- * Brazos estabilizadores extra-anchos

TAV. GB.03.01 BRACCI STABILIZ. STANDARD ED EXTRA LARGHI

- * Bras stabilisateurs standard et extralarges
- * Standard und extrabreiten Stützarme
- * Standard and extra large outrigger booms
- * Brazos estabilizadores standard y extra-anchos

TAV. GC.01.01 COLONNA (PM 12,5)

- * Colonne
- * Säule
- * Column
- * Columna



* INDEX
* VERZEICHNIS

INDICE

* INDEX
* INDICE

Ed.
07/2011

PM
SERIE 12,5
SERIE 12,5 S
SERIE 13,5 SP

TAV. GC.01.02 COLONNA (PM 12,5 S - 13,5 SP)

- * Colonne
- * Säule
- * Column
- * Columna

TAV. GD.01.01 MENSOLA (PM 12,5)

- * Premier bras
- * Hubrahmen
- * Main boom
- * Primer brazo articulado

TAV. GD.01.02 MENSOLA (PM 12,5 S - 13,5 SP)

- * Premier bras
- * Hubrahmen
- * Main boom
- * Primer brazo articulado

TAV. GD.02.01 GRUPPO BIELLE (PM 12,5)

- * Groupe bielle
- * Pleuelstangegruppe
- * Link bar group
- * Grupo biela

TAV. GD.02.02 GRUPPO BIELLE (PM 12,5 S - 13,5 SP)

- * Groupe bielle
- * Pleuelstangegruppe
- * Link bar group
- * Grupo biela

TAV. GE.01.01 MARTINETTO STABILIZ. "340139"

- * Vérin stabilizateurs
- * Stützbeinzylinder
- * Outriggers cylinder
- * Cilindro estabilizadores

TAV. GE.01.01A MARTINETTO STABILIZ. "340178"

- * Vérin stabilizateurs
- * Stützbeinzylinder
- * Outriggers cylinder
- * Cilindro estabilizadores

TAV. GE.02.01 MARTINETTO SFILO BRACCI STAB. STANDARD "340137"

- * Vèrin extension bras stabilisateurs standards
- * Standard Stützarmausziehenzylinder
- * Standard outrigger booms extension cylinder
- * Cilindro extensión brazos estabilisadores estándar

TAV. GE.03.01 MARTINETTO SFILO BRACCI STAB. EXTRALARGHI "340138"

- * Vèrin extension bras stabilisateurs extralarges
- * Extrabreite Stützarmausziehenzylinder
- * Extra-large outrigger booms extension cylinder
- * Cilindro extensión brazos estabilisadores extra-anchos

TAV. GF.01.01 MARTINETTO COLONNA "340140" (PM 12,5)

- * Vérin colonne
- * Säulenzylinder
- * Column cylinder
- * Cilindro columna



* INDEX
* VERZEICHNIS

INDICE

* INDEX
* INDICE

Ed.
07/2011

PM
SERIE 12,5
SERIE 12,5 S
SERIE 13,5 SP

TAV. GF.01.01A MARTINETTO COLONNA "340140" (PM 12,5)

- * Vérin colonne
- * Säulenzylinder
- * Column cylinder
- * Cilindro columna

TAV. GF.01.02 MARTINETTO COLONNA "340141" (PM 12,5 S - 13,5 SP)

- * Vérin colonne
- * Säulenzylinder
- * Column cylinder
- * Cilindro columna

TAV. GF.01.02A MARTINETTO COLONNA "340141" (PM 12,5 S - 13,5 SP)

- * Vérin colonne
- * Säulenzylinder
- * Column cylinder
- * Cilindro columna

TAV. GF.02.01 MARTINETTO MENSOLA "340141"

- * Vérin premier bras
- * Hubrahmenzylinder
- * Main boom cylinder
- * Cilindro primer brazo articulado

TAV. GF.02.01A MARTINETTO MENSOLA "340141"

- * Vérin premier bras
- * Hubrahmenzylinder
- * Main boom cylinder
- * Cilindro primer brazo articulado

TAV. GG.01.01 FODERO (LC)

- * Bras-fourreau
- * Auslegerhülle
- * Casing
- * Brazo de contención

TAV. GG.02.01 1° BRACCIO

- * Flèche (partie fixe)
- * Ausleger (unziehbarer Teil)
- * 1st boom section
- * Primer brazo (seccion fija)

TAV. GG.02.02 1° BRACCIO (LC)

- * Flèche (partie fixe)
- * Ausleger (unziehbarer Teil)
- * 1st boom section
- * Primer brazo (seccion fija)

TAV. GG.03.01 2° BRACCIO

- * Flèche (1ère partie hydraulique)
- * Ausleger (1. hydraulischer Teil)
- * 2nd (1st hydraulic section)
- * Primer brazo extensible

TAV. GG.04.01 3° BRACCIO

- * Flèche (2ème partie hydraulique)
- * Ausleger (2. hydraulischer Teil)
- * Boom (second hydraulic section)
- * Segundo brazo extensible



* INDEX
* VERZEICHNIS

INDICE
* INDEX
* INDICE

Ed.
07/2011

PM
SERIE 12,5
SERIE 12,5 S
SERIE 13,5 SP

TAV. GG.05.01 4° BRACCIO

- * Flèche (3ème partie hydraulique)
- * Ausleger (3. hydraulischer Teil)
- * Boom (third hydraulic section)
- * Tercero brazo extensible

TAV. GG.06.01 5° BRACCIO

- * Flèche (4ème partie hydraulique)
- * Ausleger (4. hydraulischer Teil)
- * Boom (fourth hydraulic section)
- * Cuarto brazo extensible

TAV. GG.07.01 6° BRACCIO

- * Flèche (5ème partie hydraulique)
- * Ausleger (5. hydraulischer Teil)
- * Boom (fifth hydraulic section)
- * Cuinto brazo extensible

TAV. GH.01.01 MART. SFILO 1° BRACCIO "340153" (LC)

- * Vérin extension 1èr bras
- * 1. Armausziehenzylinder
- * 1st boom extension cylinder
- * Cilindro extensión primero brazo

TAV. GH.02.01 MART. SFILO 2° BRACCIO "340145"

- * Vérin extension 1ère partie hydraulique
- * 1. hydraulischer Teil Ausziehenzylinder
- * 1st hydraulic section extension cylinder
- * Cilindro extensión primero brazo extensible

TAV. GH.03.01 MARTINETTO SFILO 3° BRACCIO "340147"

- * Vérin extension 2ème partie hydraulique
- * 2. hydraulischer Teil Ausziehenzylinder
- * 2nd hydraulic section extension cylinder
- * Cilindro extensión segundo brazo extensible

TAV. GH.04.01 MART. SFILO 4° BRACCIO "340148"

- * Vérin extension 3ème partie hydraulique
- * 3. hydraulischer Teil Ausziehenzylinder
- * 3th hydraulic section extension cylinder
- * Cilindro extensión tercero brazo extensible

TAV. GH.05.01 MART. SFILO 5° BRACCIO "340149"

- * Vérin extension 4ème partie hydraulique
- * 4. hydraulischer Teil Ausziehenzylinder
- * 4th hydraulic section extension cylinder
- * Cilindro extensión cuarto brazo extensible

TAV. GH.06.01 MART. SFILO 6° BRACCIO "340150"

- * Vérin extension 5ème partie hydraulique
- * 5. hydraulischer Teil Ausziehenzylinder
- * 5th hydraulic section extension cylinder
- * Cilindro extensión quinto brazo extensible

TAV. GI.01.01 DOPPIO COMANDO CON "HYDROCONTROL" (PM 12,5 - 12,5 S)

- * Double commande avec "HYDROCONTROL"
- * Zweiseitige Steuerung mit "HYDROCONTROL"
- * Dual side control with "HYDROCONTROL"
- * Mando bilateral con "HY DROCONTROL"



* INDEX
* VERZEICHNIS

INDICE

* INDEX
* INDICE

Ed.
07/2011

PM
SERIE 12,5
SERIE 12,5 S
SERIE 13,5 SP

TAV. GI.01.03 DOPPIO COMANDO CON "HAWE"

- * Double commande avec "HAWE"
- * Zweiseitige Steuerung mit "HAWE"
- * Dual side control with "HAWE"
- * Mando bilateral con "HAWE"

TAV. GI.01.03A DOPPIO COMANDO CON "HAWE"

- * Double commande avec "HAWE"
- * Zweiseitige Steuerung mit "HAWE"
- * Dual side control with "HAWE"
- * Mando bilateral con "HAWE"

TAV. GI.05.01 TELAIO 3° PUNTO DI MANOVRA (PM 12,5 - 12,5 S)

- * Châssis 3ème point de manœuvre
- * Rahmen 3. Manöverplatz
- * Frame for the 3rd manoeuvre position
- * Bastidor 3er punto de maniobra

TAV. GI.06.01 COMANDO 3° PUNTO DI MANOVRA (PM 12,5 - 12,5 S)

- * Commande 3ème point de manœuvre
- * Steuerung 3. Manöverplatz
- * Control for the 3rd manoeuvre position
- * Mando 3er punto de maniobra

TAV. GI.07.01 GRUPPO MANOMETRO 3° PUNTO DI MANOVRA (PM 12,5 - 12,5 S)

- * Groupe manomètre 3ème point de manœuvre
- * Manometergruppe 3. Manöverplatz
- * Pressure gauge unit for the 3rd manoeuvre position
- * Grupo manómetro 3er punto de maniobra

TAV. GJ.01.01 SERBATOIO OLIO - MANDATA E SCARICO CON "HYDROCONTROL" (PM 12,5 - 12,5 S)

- * Reservoir d'huile - Conduit en pression et retour avec "HYDROCONTROL"
- * Oelbehälter - Ausgus-und Auslaufschläuche mit "HYDROCONTROL"
- * Oil tank - Delivery and return with "HYDROCONTROL"
- * Deposito aceite - Latiguillos de retorno con "HYDROCONTROL"

TAV. GJ.01.03 SERBATOIO OLIO - MANDATA E SCARICO CON "HAWE"

- * Reservoir d'huile - Conduit en pression et retour avec "HAWE"
- * Oelbehälter - Ausgus-und Auslaufschläuche mit "HAWE"
- * Oil tank - Delivery and return with "HAWE"
- * Deposito aceite - Latiguillos de retorno con "HAWE"

TAV. GJ.01.03A SERBATOIO OLIO - MANDATA E SCARICO CON "HAWE"

- * Reservoir d'huile - Conduit en pression et retour avec "HAWE"
- * Oelbehälter - Ausgus-und Auslaufschläuche mit "HAWE"
- * Oil tank - Delivery and return with "HAWE"
- * Deposito aceite - Latiguillos de retorno con "HAWE"



* INDEX
* VERZEICHNIS

INDICE
* INDEX
* INDICE

Ed.
07/2011

PM
SERIE 12,5
SERIE 12,5 S
SERIE 13,5 SP

TAV. GJ.03.02 DISPOSITIVO PLUS CON RADIOCOMANDO (13,5 SP)

- * Dispositif plus avec commande radio
- * Plus-Vorrichtung mit Funksteuerung
- * Plus device with radio control
- * Dispositivo plus con radiocontrol

TAV. GK.01.01 COMANDO MARTINETTO STABILIZ. STANDARD

- * Commande vérin stabilisateur - standards
- * Stützzylindersteuerung - standard
- * Outrigger cylinder control - standard
- * Mando para gatos de apoyo - estándar

TAV. GK.01.01A COMANDO MARTINETTO STABILIZ. STANDARD

- * Commande vérin stabilisateur - standards
- * Stützzylindersteuerung - standard
- * Outrigger cylinder control - standard
- * Mando para gatos de apoyo - estándar

TAV. GK.01.02 1/4 COMANDO MARTINETTO STAB. EXTRA LARGO

- * Commande vérin stabilisateur - extralarge
- * Stützzylindersteuerung - extrabreite
- * Outrigger cylinder control - extralarge
- * Mando para gatos de apoyo - extra-ancho

TAV. GK.01.02 2/4 COMANDO MARTINETTO STAB. EXTRA LARGO

- * Commande vérin stabilisateur - extralarge
- * Stützzylindersteuerung - extrabreite
- * Outrigger cylinder control - extralarge
- * Mando para gatos de apoyo - extra-ancho

TAV. GK.01.02 3/4 COMANDO MART. STAB. EXTRA LARGO

- * Commande vérin stabilisateur extralarge
- * Stützzylindersteuerung - extrabreite
- * Outrigger cylinder control - extralarge
- * Mando para gatos de apoyo - extra-ancho

TAV. GK.01.02 4/4 COMANDO MARTINETTO STAB. EXTRA LARGO

- * Commande vérin stabilisateur - extralarge
- * Stützzylindersteuerung - extrabreite
- * Outrigger cylinder control - extralarge
- * Mando para gatos de apoyo - extra-ancho

TAV. GK.02.01 COMANDO ROTAZIONE STANDARD (PM 12,5 - 12,5 S)

- * Commande rotation - standard
- * Schwenksteuerung - standard
- * Slewing control - standard
- * Tuberia rotación - standard

**TAV. GK.02.02 COMANDO ROTAZ. CON VALVOLA DI BLOCCO
CON DISTRIBUTORE HYDROCONTROL (PM 12,5 - 12,5 S)**

- * Commande rotation avec vanne de blocage avec distributeur HYDROCONTROL
- * Drehsteuerung mit Sperrventil mit HYDROCONTROL-Steuerventilblock
- * Slewing system control with stop valve and HYDROCONTROL control valve block
- * Mando rotación con válvula de bloqueo con distribuidor HYDROCONTROL

**TAV. GK.02.03 COMANDO ROTAZIONE CON VALVOLA DI BLOCCO
CON DISTRIBUTORE HAWA**

- * Commande rotation avec vanne de blocage avec distributeur HAWA
- * Drehsteuerung mit Sperrventil mit HAWA-Steuerventilblock
- * Slewing system control with stop valve and HAWA control valve block
- * Mando rotación con válvula de bloqueo con distribuidor HAWA



INDICE

- * INDEX
- * VERZEICHNIS

- * INDEX
- * INDICE

Ed.
07/2011

PM
SERIE 12,5
SERIE 12,5 S
SERIE 13,5 SP

TAV. GK.03.01 COMANDO MARTINETTO COLONNA CON DISTRIBUTORE HYDROCONTROL (PM 12,5)

- * Commande vérin colonne avec distributeur HYDROCONTROL
- * Säulenzylindersteuerung mit HYDROCONTROL-Steuerventilblock
- * Column cylinder control and HYDROCONTROL control valve block
- * Latiguillos cilindro columna con distribuidor HYDROCONTROL

TAV. GK.03.02 COMANDO MARTINETTO COLONNA CON DISTRIBUTORE HAWE (PM 12,5)

- * Commande vérin colonne avec distributeur HAWE
- * Säulenzylindersteuerung mit HAWE-Steuerventilblock
- * Column cylinder control and HAWE control valve block
- * Latiguillos cilindro columna con distribuidor HAWE

TAV. GK.03.03 COMANDO MARTINETTO COLONNA CON DISTRIBUTORE HYDROCONTROL (PM 12,5 S)

- * Commande vérin colonne avec distributeur HYDROCONTROL
- * Säulenzylindersteuerung mit HYDROCONTROL-Steuerventilblock
- * Column cylinder control and HYDROCONTROL control valve block
- * Latiguillos cilindro columna con distribuidor HYDROCONTROL

TAV. GK.03.04 COMANDO MARTINETTO COLONNA CON DISTRIBUTORE HAWE (PM 12,5 S - 13,5 SP)

- * Commande vérin colonne avec distributeur HAWE
- * Säulenzylindersteuerung mit HAWE-Steuerventilblock
- * Column cylinder control and HAWE control valve block
- * Latiguillos cilindro columna con distribuidor HAWE

TAV. GK.04.01 COMANDO MARTINETTO MENSOLA

- * Commande vérin premier bras
- * Hubrahmenzylindersteuerung
- * Main-boom cylinder control
- * Mando cilindro primer brazo articulado

TAV. GK.05.01 COMANDO MART. SFILO BRACCI

- * Commande vérin extension bras
- * Steuerung Stützarmeausziehzylinder
- * Outrigger boom extension cylinder
- * Mando cilindro extensión brazos

TAV. GL.01.01 COMPL. COMANDO MART. SFILO 1° BRACCIO (LC)

- * Compl. commande vérin 1ère extension bras
- * Ergänzung Ausziehzyylindersteuerung 1. Ausleger
- * Completion of the 1st boom cylinder extension control
- * Complet. mando cilindro de extensión 1° brazos

TAV. GL.02.01 COMPL. COM. MART. SFILO 2° BRACCIO (PM 12521 - 12521 S - 13521 SP)

- * Compl. commande vérin 2e extension bras
- * Ergänzung Ausziehzyylindersteuerung 2. Ausleger
- * Completion of the 2nd boom cylinder extension control
- * Complet. mando cilindro de extensión 2° brazos



* INDEX
* VERZEICHNIS

INDICE

* INDEX
* INDICE

Ed.
07/2011

PM
SERIE 12,5
SERIE 12,5 S
SERIE 13,5 SP

TAV. GL.02.02 **COMPL. COM. MART. SFILO 2° BRACCIO** (PM 12521 LC - 12521 S LC - 13521 SP LC)

- * Compl. commande vérin 2e extension bras
- * Ergänzung Ausziehzyylindersteuerung 2. Ausleger
- * Completion of the 2nd boom cylinder extension control
- * Complet. mando cilindro de extensión 2° brazos

TAV. GL.03.01 **COMPL. COM. MART. SFILO 3° BRACCIO** (PM 12522 - 12522 S - 13522 SP)

- * Compl. commande vérin 3e extension bras
- * Ergänzung Ausziehzyylindersteuerung 3. Ausleger
- * Completion of the 3rd boom cylinder extension control
- * Complet. mando cilindro de extensión 3° brazos

TAV. GL.04.01 **COMPL. COM. MARTINETTO SFILO 4° BRACCIO** (PM 12523 - 12523 S - 13523 SP)

- * Compl. commande vérin extens. 4e bras
- * Ergänzung Ausziehzyylindersteuerung 4. Ausleger
- * Completion of the 4th boom cylinder extension control
- * Complet. mando cilindro extensión 4° brazo

TAV. GL.05.01 **COMPL. COM. MARTINETTO SFILO 5° BRACCIO** (PM 12524 - 12524 S - 13524 SP)

- * Compl. commande vérin extens. 5e bras
- * Ergänzung Ausziehzyylindersteuerung 5. Ausleger
- * Completion of the 5th boom cylinder extension control
- * Complet. mando cilindro extensión 5° brazo

TAV. GL.06.01 **COMPL. COM. MARTINETTO SFILO 6° BRACCIO** (PM 12525 - 12525 S - 13525 SP)

- * Compl. commande vérin extens. 6e bras
- * Ergänzung Ausziehzyylindersteuerung 6. Ausleger
- * Completion of the 6th boom cylinder extension control
- * Complet. mando cilindro extensión 6° brazo

TAV. GM.01.01 **CONTROLLO DI MOMENTO SENZA LIMITATORE** (PM 12,5 - 12,5 S)

- * Contrôle de moment sans limiteur
- * Momentkontrolle ohne Begrenzer
- * Moment control device without limiting device
- * Control de momento sin limitador

TAV. GN.01.01 **DISTRIBUTORE HYDROCONTROL 5 ELEMENTI - 197324** (PM 12,5 - 12,5 S)

- * Distributeur HYDROCONTROL avec 5 éléments
- * HYDROCONTROL-Steuerventilblock mit 5 Elementen
- * HYDROCONTROL control valve block with 5 elements
- * Distribuidor HYDROCONTROL 5 elementos

TAV. GN.02.01 **DISTRIBUTORE HYDROCONTROL 6 ELEMENTI - 197325 -** (PM 12,5 - 12,5 S)

- * Distributeur HYDROCONTROL avec 6 éléments
- * HYDROCONTROL-Steuerventilblock mit 6 Elementen
- * HYDROCONTROL control valve block with 6 elements
- * Distribuidor HYDROCONTROL 6 elementos

**INDICE**

* INDEX
* VERZEICHNIS

* INDEX
* INDICE

Ed.
07/2011

PM
SERIE 12,5
SERIE 12,5 S
SERIE 13,5 SP

**TAV. GN.03.01 DISTRIBUTORE HYDROCONTROL 7 ELEMENTI - 197326 -
(PM 12,5 S)**

- * Distributeur HYDROCONTROL avec 7 éléments
- * HYDROCONTROL-Steuerventilblock mit 7 Elementen
- * HYDROCONTROL control valve block with 7 elements
- * Distribuidor HYDROCONTROL 7 elementos

TAV. GN.05.01 DISTRIBUTORE HAWE 5 ELEMENTI - 197329 - (24 V)

- * Distributeur HAWE avec 5 éléments - 24 V
- * HAWE-Steuerventilblock mit 5 Elementen - 24 V
- * HAWE control valve block with 5 elements - 24 V
- * Distribuidor HAWE 5 elementos - 24 V

TAV. GN.05.01A DISTRIBUTORE HAWE 5 ELEMENTI - 197468 - (24 V)

- * Distributeur HAWE avec 5 éléments - 24 V
- * HAWE-Steuerventilblock mit 5 Elementen - 24 V
- * HAWE control valve block with 5 elements - 24 V
- * Distribuidor HAWE 5 elementos - 24 V

TAV. GN.06.01 DISTRIBUTORE HAWE 6 ELEMENTI - 197330 - (24 V)

- * Distributeur HAWE avec 6 éléments - 24 V
- * HAWE-Steuerventilblock mit 6 Elementen - 24 V
- * HAWE control valve block with 6 elements - 24 V
- * Distribuidor HAWE 6 elementos - 24 V

TAV. GN.06.01A DISTRIBUTORE HAWE 6 ELEMENTI - 197469 - (24 V)

- * Distributeur HAWE avec 6 éléments - 24 V
- * HAWE-Steuerventilblock mit 6 Elementen - 24 V
- * HAWE control valve block with 6 elements - 24 V
- * Distribuidor HAWE 6 elementos - 24 V

TAV. GN.07.01 DISTRIBUTORE HAWE 7 ELEMENTI - 197331 - (24 V)

- * Distributeur HAWE avec 7 éléments - 24 V
- * HAWE-Steuerventilblock mit 7 Elementen - 24 V
- * HAWE control valve block with 7 elements - 24 V
- * Distribuidor HAWE 7 elementos - 24 V

TAV. GN.07.01A DISTRIBUTORE HAWE 7 ELEMENTI - 197470 - (24 V)

- * Distributeur HAWE avec 7 éléments - 24 V
- * HAWE-Steuerventilblock mit 7 Elementen - 24 V
- * HAWE control valve block with 7 elements - 24 V
- * Distribuidor HAWE 7 elementos - 24 V

TAV. GN.09.01 DISTRIBUTORE HAWE 5 ELEMENTI - 197351- (12 V)

- * Distributeur HAWE avec 5 éléments - 12 V
- * HAWE-Steuerventilblock mit 5 Elementen - 12 V
- * HAWE control valve block with 5 elements - 12 V
- * Distribuidor HAWE 5 elementos - 12 V

TAV. GN.10.01 DISTRIBUTORE HAWE 6 ELEMENTI - 197352- (12 V)

- * Distributeur HAWE avec 6 éléments - 12 V
- * HAWE-Steuerventilblock mit 6 Elementen - 12 V
- * HAWE control valve block with 6 elements - 12 V
- * Distribuidor HAWE 6 elementos - 12 V

TAV. GN.11.01 DISTRIBUTORE HAWE 7 ELEMENTI - 197353- (12 V)

- * Distributeur HAWE avec 7 éléments - 12 V
- * HAWE-Steuerventilblock mit 7 Elementen - 12 V
- * HAWE control valve block with 7 elements - 12 V
- * Distribuidor HAWE 7 elementos - 12 V



* INDEX
* VERZEICHNIS

INDICE

* INDEX
* INDICE

Ed.
07/2011

PM
SERIE 12,5
SERIE 12,5 S
SERIE 13,5 SP

TAV. GO.01.01 TARGHETTE COMANDI

- * Autocollants commandes
- * Steuerungsschilder
- * Control decals
- * Tarjetas para los mandos

TAV. GO.02.01 TARGHETTE (PM 12,5)

- * Autocollants
- * Schilder
- * Decals
- * Etiquetas

TAV. GO.02.02 TARGHETTE (PM 12,5 S)

- * Autocollants
- * Schilder
- * Decals
- * Etiquetas

TAV. GO.02.03 TARGHETTE (PM 13,5 SP)

- * Autocollants
- * Schilder
- * Decals
- * Etiquetas

TAV. GO.04.01 TARGHETTE (PM 12,5 LC)

- * Autocollants
- * Schilder
- * Decals
- * Etiquetas

TAV. GO.04.02 TARGHETTE (PM 12,5 S LC)

- * Autocollants
- * Schilder
- * Decals
- * Etiquetas

TAV. GO.04.03 TARGHETTE (PM 13,5 SP LC)

- * Autocollants
- * Schilder
- * Decals
- * Etiquetas

TAV. GO.05.01 TARGHETTE 3° PUNTO DI MANOVRA (PM 12,5 - 12,5 S)

- * Plaquettes 3ème point de manœuvre
- * Schilder 3. Manöverplatz
- * Nameplates for the 3rd manoeuvre position
- * Placas 3er punto de maniobra

TAV. ST.01.01 1° PROLUNGA MECCANICA (PM 12522 - 12522 S - 13522 SP)

- * 1ère rallonge mécanique
- * 1. mechanische Verlängerung
- * First mechanical extension
- * Primera prolonga mecánica

TAV. ST.02.01 1° PROLUNGA MECCANICA-PM 12523 - 13523 2° PROLUNGA MECCANICA-PM 12522 - 13522 (PM 12522-23 - PM 12522-23 S - 13522-23 SP)

- * 1ère rallonge mécanique - 2ème rallonge mécanique
- * 1. mechanische Verlängerung - 2. mechanische Verlängerung
- * First mechanical extension - second mechanical extension
- * Primera prolonga mecánica - segunda prolonga mecánica



* INDEX
* VERZEICHNIS

INDICE

* INDEX
* INDICE

Ed.
07/2011

PM
SERIE 12,5
SERIE 12,5 S
SERIE 13,5 SP

TAV. ST.03.01 2° PROLUNGA MECCANICA (PM 12523 - 12523 S - 13523 SP)

- * 2ème rallonge mécanique
- * 2. mechanische Verlängerung
- * Second mechanical extension
- * Segunda prolonga mecánica

TAV. ST.04.01 3° PROLUNGA MECCANICA (PM 12523 - 12523 S - 13523 SP)

- * 3ème rallonge mécanique
- * 3. mechanische Verlängerung
- * Third mechanical extension
- * Tercera prolonga mecánica

TAV. ST.05.01 1° PROLUNGA MECCANICA (PM 12524 - 12524 S - 13524 SP)

- * 1ère rallonge mécanique
- * 1. mechanische Verlängerung
- * First mechanical extension
- * Primera prolonga mecánica

TAV. ST.06.01 1° PROLUNGA MECCANICA-PM 12525 -13525 2° PROLUNGA MECCANICA-PM 12524 -13524 (PM 12524 -25 - 12524-25 S - 13524-25 SP)

- * 1ère rallonge mécanique - 2ème rallonge mécanique
- * 1. mechanische Verlängerung - 2. mechanische Verlängerung
- * First mechanical extension - second mechanical extension
- * Primera prolonga mecánica - segunda prolonga mecánica

TAV. SU.01.01 1/2 LIMITATORE DI MOMENTO (PM 12,5 - 12,5 S - 13,5 SP)

- * Limiteur de moment
- * Momentbegrenzer
- * Moment control device
- * Sistema limitador de momento

TAV. SU.01.01 2/2 COMPL. LIMITATORE DI MOMENTO

- * Compl. limiteur de moment
- * Ergänzung Momentbegrenzer
- * Compl. moment control device
- * Complet. sistema limitador de momento

TAV. SV.01.01 COMANDO 1° - 2° ATTIVAZIONE INTERNA (PM 12521-22 - 12521-22 S - 13521-22 SP)

- * Commande 1ère et 2ème activation interne
- * 1. und 2. Innenbetätigungssteuerung
- * 1st and 2nd internal activation control
- * Mando primera y segunda activación interna

TAV. SV.02.01 COMPL. COMANDO 1a ATTIVAZIONE INTERNA (PM 12521-22 - 12521-22 S - 13521-22 SP)

- * Materiel de complètement 1ère activation interne
- * Vervollständigung 1. Innenbetätigungssteuerung
- * Completing material 1st internal activation
- * Compl. mando primera activación interna



* INDEX
* VERZEICHNIS

INDICE
* INDEX
* INDICE

Ed.
07/2011

PM
SERIE 12,5
SERIE 12,5 S
SERIE 13,5 SP

TAV. SV.03.01 COMPL. COMANDO 2a ATTIVAZIONE INTERNA

(PM 12521-22 - 12521-22 S - 13521-22 SP)

- * Matériel de complètement 2ème activation interne
- * Vervollständigung 2. Innenbetätigungssteuerung
- * Completing material 2nd internal activation
- * Compl. mando segunda activación interna

TAV. SV.04.01 COMANDO 1°-2° ATTIVAZIONE CON RACCOGLITUBO

- * Commande 1ère - 2ème activation avec serre-tubes
- * Steuerung 1. - 2. Aktivierung mit Schlauchaufnahme
- * 1st - 2nd activation control with pipe holder
- * Mando 1^a - 2^a activación con recogetubo

TAV. SV.05.01 1/2 COMPL. COMANDO 1°-2° ATTIVAZIONE CON

RACCOGLITUBO (PM 12523-24 - 12523-24 S - 13523-24 SP)

- * Complètement commande 1ère - 2ème activation avec serre-tubes
- * Vervollständigung Steuerung 1. - 2. Aktivierung mit Schlauchaufnahme
- * 1st - 2nd activation control with pipe holder, sequel
- * Completar mando 1^a - 2^a activación con recogetubo

TAV. SV.05.01 2/2 COMPL. COMANDO 1°-2° ATTIVAZIONE CON

RACCOGLITUBO (PM 12523-24 - 12523-24 S - 13523-24 SP)

- * Complètement commande 1ère - 2ème activation avec serre-tubes
- * Vervollständigung Steuerung 1. - 2. Aktivierung mit Schlauchaufnahme
- * 1st - 2nd activation control with pipe holder, sequel
- * Completar mando 1^a - 2^a activación con recogetubo

TAV. SV.06.01 COMPL. 1°-2° ATTIVAZIONE CON AVVOLGITUBO

- * Complètement 1ère - 2ème activation avec enrouleur
- * Vervollständigung 1. - 2. Aktivierung mit Schlauchwickler
- * 1st - 2nd activation with hose reel, sequel
- * Completar 1^a - 2^a activación con enrollador

TAV. SV.06.02 COMPL. 1°-2° ATTIVAZIONE CON AVVOLGITUBO (LC)

- * Complètement 1ère - 2ème activation avec enrouleur
- * Vervollständigung 1. - 2. Aktivierung mit Schlauchwickler
- * 1st - 2nd activation with hose reel, sequel
- * Completar 1^a - 2^a activación con enrollador

TAV. SV.07.01 COLLEGAMENTO IMPIANTO 1° ATTIVAZIONE CON AVVOLGITUBO

- * Connection installation 1ère activation avec enrouleur
- * 1. Aktivierung mit Schlauchwickler Anlage Verbindung
- * 1st activation with hose reel system connection
- * Conexion instalación 1^a activación con enrollador

TAV. SV.07.02 COLLEGAMENTO IMPIANTO 1° ATTIVAZIONE CON AVVOLGITUBO (LC)

- * Connection installation 1ère activation avec enrouleur
- * 1. Aktivierung mit Schlauchwickler Anlage Verbindung
- * 1st activation with hose reel system connection
- * Conexion instalación 1^a activación con enrollador



* INDEX
* VERZEICHNIS

INDICE

* INDEX
* INDICE

Ed.
07/2011

PM
SERIE 12,5
SERIE 12,5 S
SERIE 13,5 SP

TAV. SV.08.01 COLLEGAMENTO IMPIANTO 2° ATTIVAZIONE CON AVVOLGITUBO

- * Connection installation 2ème activation avec enrouleur
- * 2. Aktivierung mit Schlauchwickler Anlage Verbindung
- * 2nd activation with hose reel system connection
- * Conexión instalación 2ª activación con enrollador

TAV. SV.08.02 COLLEGAMENTO IMPIANTO 2° ATTIVAZIONE CON AVVOLGITUBO (LC)

- * Connection installation 2ème activation avec enrouleur
- * 2. Aktivierung mit Schlauchwickler Anlage Verbindung
- * 2nd activation with hose reel system connection
- * Conexión instalación 2ª activación con enrollador

TAV. SV.09.01 COMPL. COMANDO 1° ATTIVAZIONE (3/8") CON AVVOLGITUBO (PM 12521-21LC - 12521S-21 S LC - 13521 SP-12521 SP LC)

- * Complètement commande 1ère activation (3/8") avec enrouleur
- * Vervollständigung Steuerung 1. Aktivierung (3/8") mit Schlauchwickler
- * 1st activation (3/8") control with hose reel, sequel
- * Completar mando 1ª activación (3/8") con enrollador

TAV. SV.09.02 COMPL. COMANDO 1° ATTIV. (3/8") CON AVVOLGITUBO (PM 12522-22LC - 12522S-22 S LC - 13522 SP-12522 SP LC)

- * Complètement commande 1ère activation (3/8") avec enrouleur
- * Vervollständigung Steuerung 1. Aktivierung (3/8") mit Schlauchwickler
- * 1st activation (3/8") control with hose reel, sequel
- * Completar mando 1ª activación (3/8") con enrollador

TAV. SV.09.03 COMPL. COMANDO 1° ATTIVAZIONE (3/8") CON AVVOLGITUBO (PM 12523-23LC - 12523S-23 S LC - 13523 SP-12523 SP LC)

- * Complètement commande 1ère activation (3/8") avec enrouleur
- * Vervollständigung Steuerung 1. Aktivierung (3/8") mit Schlauchwickler
- * 1st activation (3/8") control with hose reel, sequel
- * Completar mando 1ª activación (3/8") con enrollador

TAV. SV.09.04 COMPL. COMANDO 1° ATTIVAZIONE (3/8") CON AVVOLGITUBO (PM 12524-24LC - 12524S-24 S LC - 13524 SP-12524 SP LC)

- * Complètement commande 1ère activation (3/8") avec enrouleur
- * Vervollständigung Steuerung 1. Aktivierung (3/8") mit Schlauchwickler
- * 1st activation (3/8") control with hose reel, sequel
- * Completar mando 1ª activación (3/8") con enrollador

TAV. SV.09.05 COMPL. COMANDO 1° ATTIVAZIONE (3/8") CON AVVOLGITUBO (PM 12525 - 12525 S - 13525 SP)

- * Complètement commande 1ère activation (3/8") avec enrouleur
- * Vervollständigung Steuerung 1. Aktivierung (3/8") mit Schlauchwickler
- * 1st activation (3/8") control with hose reel, sequel
- * Completar mando 1ª activación (3/8") con enrollador

TAV. SV.09.06 COMPL. COMANDO 1° ATTIVAZIONE (3/8") CON AVVOLGITUBO (PM 12525LC - 125215 S LC - 13525 SP LC)

- * Complètement commande 1ère activation (3/8") avec enrouleur
- * Vervollständigung Steuerung 1. Aktivierung (3/8") mit Schlauchwickler
- * 1st activation (3/8") control with hose reel, sequel
- * Completar mando 1ª activación (3/8") con enrollador



* INDEX
* VERZEICHNIS

INDICE
* INDEX
* INDICE

Ed.
07/2011

PM
SERIE 12,5
SERIE 12,5 S
SERIE 13,5 SP

TAV. SV.10.01 COMPL. COMANDO 2° ATTIVAZIONE (3/8") CON AVVOLGITUBO
(PM 12,5-12,5 LC - 12,5 S-12,5 S LC - 13,5 SP-13,5 SP LC)

- * Complètement commande 2ème activation (3/8") avec enrouleur
- * Vervollständigung Steuerung 2. Aktivierung (3/8") mit Schlauchwickler
- * 2nd activation (3/8") control with hose reel, sequel
- * Completar mando 2ª activación (3/8") con enrollador

TAV. SV.11.01 COMANDO ATTIVAZIONE VERRICELLO

- * Commande activation treuil
- * Windebetätigungssteuerung
- * Winch activation control
- * Mando activación cabrestante

TAV. SV.12.01 COMPLETAMENTO IMPIANTO VERRICELLO

- * Complètement installation vérin
- * Ergänzung Windenanlage
- * Completion of the winch system
- * Completamiento instalación cabrestante

TAV. SV.13.01 BOZZELLO

- * Poulie
- * Seilblock
- * Line block
- * Poleas

TAV. SV.14.01 BOZZELLO (PM 12524-25 - 12524-25 S - 13524-25 SP)

- * Poulie
- * Seilblock
- * Line block
- * Poleas

TAV. SV.15.01 ATTACCO ROTATORE

- * Attache rotator
- * Rotatorverbindung
- * Coupling rotator
- * Conexión rotator

TAV. SW.01.01 LIMITATORE DI ROTAZIONE

- * Limiteur de rotation
- * Rotationsbegrenzer
- * Slewing control device
- * Limitador de rotación

TAV. SW.02.01 SICUREZZA 3° PUNTO DI MANOVRA (PM 12,5 - 12,5 S)

- * Sécurité pour 3ème point de manœuvre
- * Sicherung für 3. Manöverplatz
- * Safety device for the 3rd manoeuvre position
- * Dispositivo seguridad para 3er punto de maniobra

TAV. SW.03.01 1/2 DISPOSITIVI DI SICUREZZA BHP (PM 12,5 - 12,5 S)

- * Dispositifs de sécurité BHP
- * BHP Sicherheitsvorrichtungen
- * BHP safety devices
- * Dispositivos de seguridad BHP

TAV. SW.03.01 2/2 DISPOSITIVI DI SICUREZZA BHP (PM 12,5 - 12,5 S)

- * Dispositifs de sécurité BHP
- * BHP Sicherheitsvorrichtungen
- * BHP safety devices
- * Dispositivos de seguridad BHP



* INDEX
* VERZEICHNIS

INDICE

* INDEX
* INDICE

Ed.
07/2011

PM
SERIE 12,5
SERIE 12,5 S
SERIE 13,5 SP

TAV. SX.01.01 COMANDO EMERGENZA IDRAULICO (PM 12,5 - 12,5 S)

- * Commande dispositif d'urgence hydraulique
- * Not-Aus-Vorrichtung Steuerung-hydraulik
- * Hydraulic emergency device control
- * Dispositivo de emergencia hydraulico

TAV. SX.01.02 COMANDO EMERGENZA ELETTRICO MACCHINA BASE

- * Commande dispositif d'urgence électrique - grue standard
- * Not-Aus-Vorrichtung Steuerung-elektrik - Standardkran
- * Electric emergency device control - basic crane
- * Dispositivo de emergencia electrico - grua base

TAV. SX.01.03 1/2 COMANDO EMERGENZA ELETTRICO MACCHINA CON VERRICELLO

- * Commande dispositif d'urgence électrique - grue avec treuil
- * Not-Aus-Vorrichtung Steuerung-elektrik - Kran mit Winde
- * Electric emergency device control - crane with winch
- * Dispositivo de emergencia electrico - grua con cabrestante

TAV. SX.01.03 2/2 COMANDO EMERGENZA ELETTRICO MACCHINA CON VERRICELLO

- * Commande dispositif d'urgence électrique - grue avec treuil
- * Not-Aus-Vorrichtung Steuerung-elektrik - Kran mit Winde
- * Electric emergency device control - crane with winch
- * Dispositivo de emergencia electrico - grua con cabrestante

TAV. SX.04.01 COM. EMERGENZA ELETTRICO CON 3° PUNTO DI MANOVRA (PM 12,5 - 12,5 S)

- * Commande arrêt d'urgence électrique avec 3ème point de manœuvre
- * Elektrische Notsteuerung mit 3. Manöverplatz
- * Electrical emergency control for the 3rd manoeuvre position
- * Mando emergencia eléctrico con 3er punto de maniobra

TAV. SX.05.01 COMPL. IMP. ELETTRICO CON RADIOCOMANDO

- * Compl. circuit électrique avec radiocommande
- * Ergänzung Elektranlage mit Fernsteuerung
- * Compl. electric system with radio control
- * Complet. grupo electrico con radiomando

TAV. SX.06.01 COMPL. IMP. ELETTRICO CON LIMITATORE DI ROTAZIONE (PM 12,5 - 12,5 S)

- * Compl. circuit électrique avec limiteur de rotation
- * Ergänzung Elektranlage mit Rotationsbegrenzer
- * Compl. electric system with slewing control device
- * Complet. grupo electrico con limitador de rotación

TAV. SX.06.02 COMPL. IMP. ELETTRICO CON LIMITATORE DI ROTAZIONE PER 3° PUNTO DI MANOVRA (PM 12,5 - 12,5 S)

- * Compl. inst. électrique avec limiteur di rotation pour 3ème point de manœuvre
- * Vervollständigung elektrische Anlage mit Rotationsbegrenzer für 3. Manöverplatz
- * Electrical equipment with rotation control device for the 3rd manoeuvre position
- * Completar sistema eléctrico con limitador de rotación para 3er punto de maniobra



* INDEX
* VERZEICHNIS

INDICE
* INDEX
* INDICE

Ed.
07/2011

PM
SERIE 12,5
SERIE 12,5 S
SERIE 13,5 SP

TAV. SX.07.01 SCAMBIATORE DI CALORE

- * Echangeur de chaleur
- * Waermeaustauscher
- * Heat exchanger
- * Intercamb. de calor

TAV. SY.02.02 RADIOCOMANDO SCANRECO 6F 24 V COM. STD "470292"

- * Radiocommande
- * Funksteuerung
- * Radio control
- * Radiocontrol

TAV. SX.08.01 IMP. ELETTRICO CON SCAMBIATORE DI CALORE

- * Circuit électrique avec échangeur de chaleur
- * Elektranlage mit Waermeaustauscher
- * Electric system with heat exchanger
- * Grupo electrico con intercamb. de calor

TAV. SY.01.01 RADIOCOMANDO HTR 6F CE STD/INV "270130"

- * Radiocommande
- * Funksteuerung
- * Radio control
- * Radiocontrol

TAV. SY.02.01 RADIOCOMANDO SCANRECO 6F 12 V COM. STD "470375"

- * Radiocommande
- * Funksteuerung
- * Radio control
- * Radiocontrol

TAV. SY.02.01A RADIOCOMANDO SCANRECO 6F "397003"

- * Radiocommande
- * Funksteuerung
- * Radio control
- * Radiocontrol

MACCHINA BASE

GRUE STANDARD

BASIC CRANE

STANDARD- KRAN

GRUA BASE



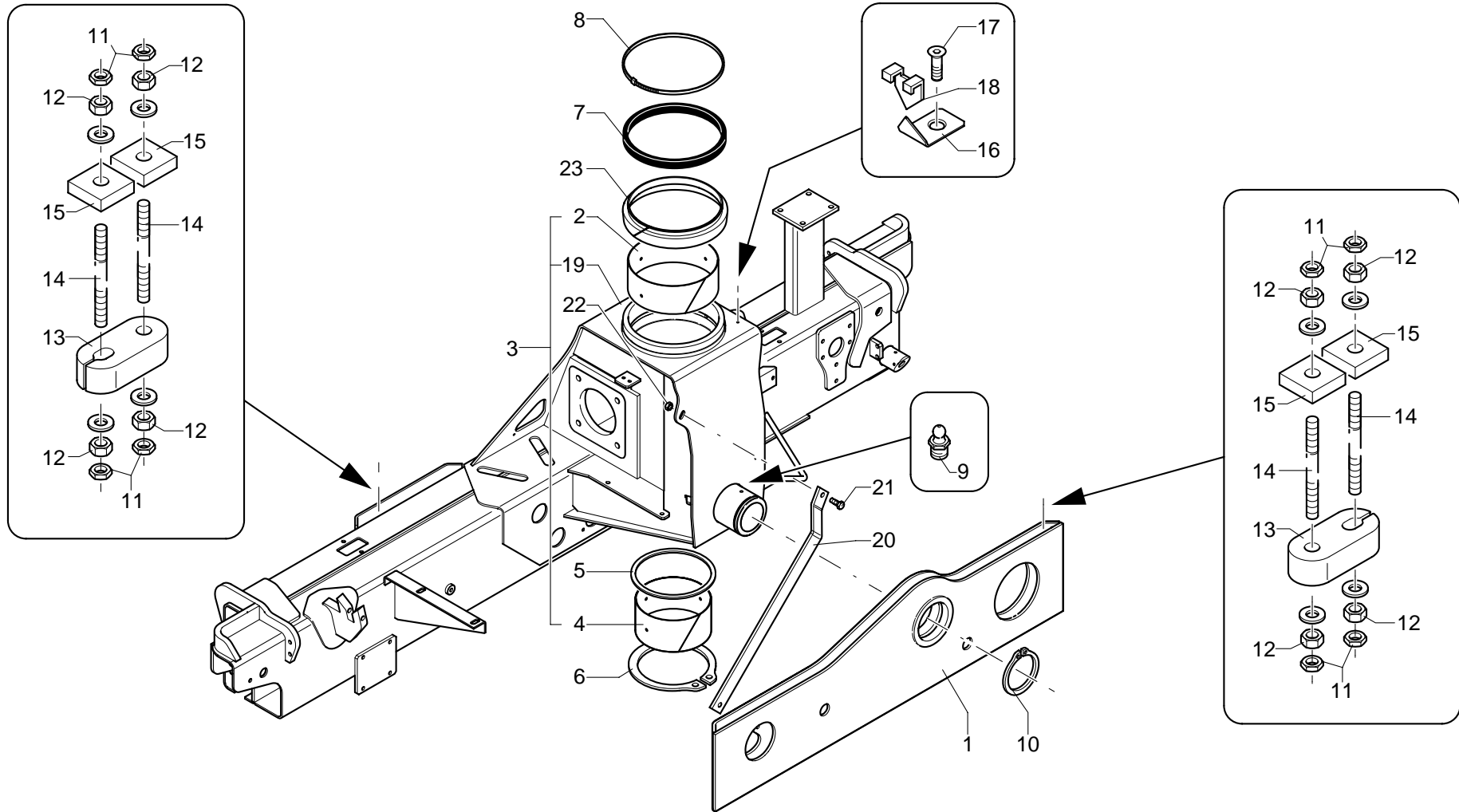
BASE - ANCORAGGIO

* Emabase - ancrage
* Base - anchorage kit

* Kranfuss - Befestigungsatz
* Base - Kit de manatje

TAV. GA.01.01
matr. G.A23.0001

PM 12,5
PM 12,5 S
PM 13,5 SP



PM 12,5 - 12,5 S - 13,5 SP**matr. G.A23.0001****TAV. GA.01.01**

POS.	N°CODICE	Q	DESCRIZIONE	DESIGNATION	BENENNUNG	DESCRIPTION	DENOMINACIONES
1	466506	1	SUPPORTO	SUPPORT	TRAEGER	SUPPORT	SOPORTE
2	136854	1	BOCCOLA	DOUILLE	BUCHSE	BUSHING	CASQUILLO
3	289498	1	KIT BASE	KIT EMBASE	KRANFUSSSATZ	BASE KIT	KIT BASE
4	136855	1	BOCCOLA	DOUILLE	BUCHSE	BUSHING	CASQUILLO
5	112214	1	ANELLO	BAGUE	RING	RING	ARO
6	109061	1	ANELLO 175 UNI 7435	JOINT D'ARRET	SPRENGRING	SPRING RING	SEEGER
7	271240	1	GUARNIZIONE	GARNITURE	DICHTUNG	SEAL	JUNTA
8	207083	1	FASCETTA	COLLIER	HALTEBAND	CLAMP	ABRAZADERA
9	281010	3	INGRASSATORE	GRAISSEUR	SCHMIERER	GREASE FITTING	ENGRASADOR
10	109046	1	ANELLO 100 UNI 7435	BAGUE	RING	RING	ARO
11	191083	16	DADO M20X1,5 UNI 5589	ECROU	MUTTER	NUT	TUERCA
12	191183	16	DADO M20X1,5 UNI 5588	ECROU	MUTTER	NUT	TUERCA
13	459060	4	STAFFA	ETRIER	BRIDE	BRACKET	PLETINA
14	481155	8	TIRANTE	TIRANT	ZUGSTANGE	TIEROD	BARILLA
15	459059	8	STAFFA	ETRIER	BRIDE	BRACKET	PLETINA
16	293534	1	INDICATORE	INDICATEUR	ANZEIGEINSTRUMENTE	INDICATOR	INDICADOR
17	497893	1	VITE TSPEI M5X8 UNI 5933 8.8	VIS	SCHRAUBE	SCREW	TORNILLO
18	295131	1	INDICATORE	INDICATEUR	ANZEIGEINSTRUMENTE	INDICATOR	INDICADOR
19	129090	1	BASE	EMBASE	KRANFUSS	BASE	BASE
20	481278	1	TIRANTE	TIRANT	ZUGSTANGE	TIEROD	BARILLA
21	497308	1	VITE TE M10X55 UNI 5739 8.8	VIS	SCHRAUBE	SCREW	TORNILLO
22	191036	1	DADO M10 UNI 5588	ECROU	MUTTER	NUT	TUERCA
23	112245	1	ANELLO	BAGUE	RING	RING	ARO



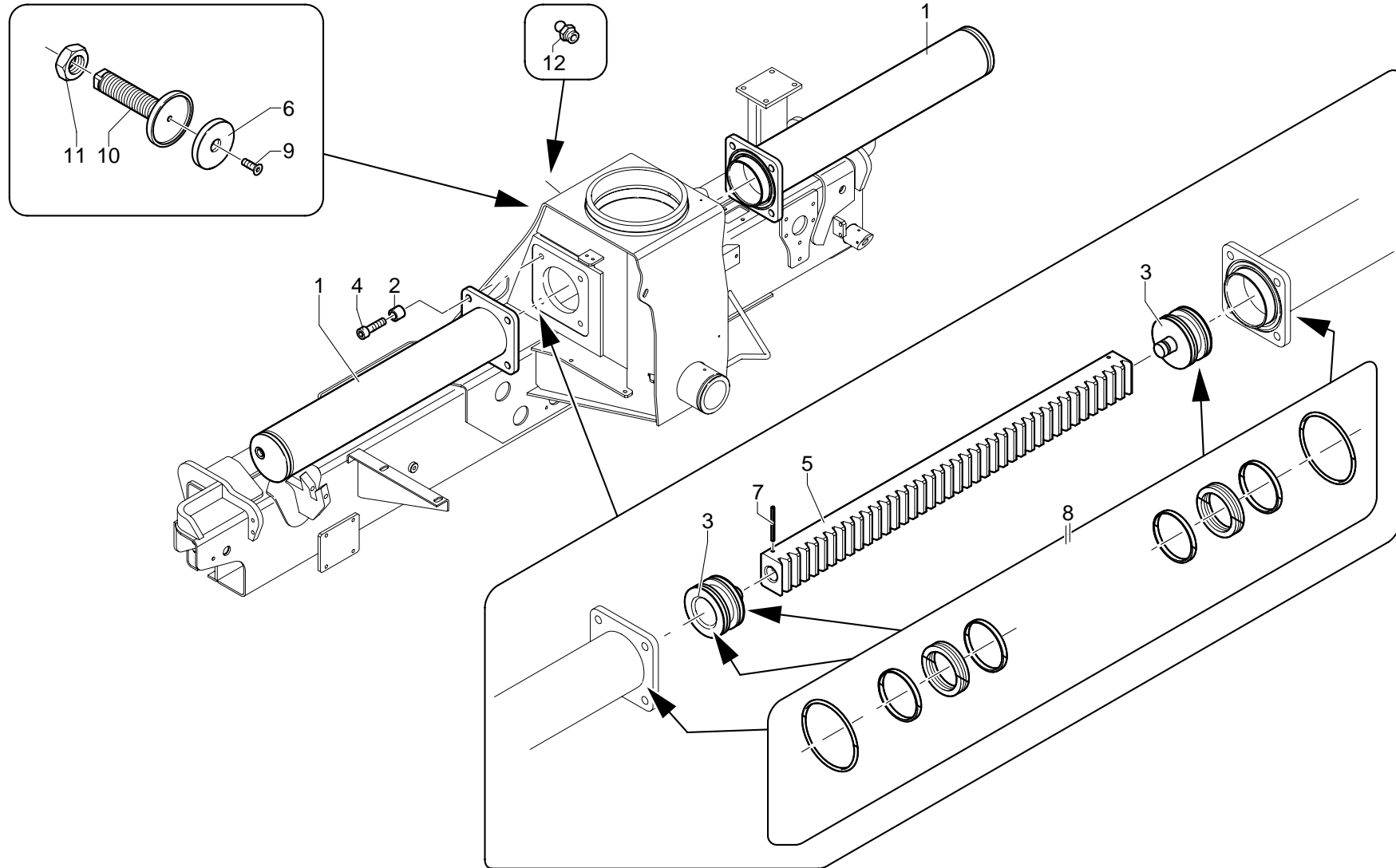
ROTAZIONE

* Rotation
* Slewing system

* Schwenkgruppe
* Rotaciòn

TAV. GA.02.01
matr. G.A23.0001

PM 12,5
PM 12,5 S
PM 13,5 SP



PM 12,5 - 12,5 S - 13,5 SP

matr. G.A23.0001

TAV. GA.02.01

POS.	N°CODICE	Q	DESCRIZIONE	DESIGNATION	BENENNUNG	DESCRIPTION	DENOMINACIONES
1	161693	2	CILINDRO	CYLINDRE	ZYLINDER	CYLINDER	CAMISA
2	136617	8	DISTANZIALE	ENTRETOISE	DISTANZHULSE	SPACER	DISTANCIADOR
3	382379	2	PISTONE	PISTON	KOLBEN	PISTON	PISTON
4	497404	8	VITE	VIS	SCHRAUBE	SCREW	TORNILLO
5	181050	1	CREMAGLIERA	CREMAILLERE	ZAHNSTANGE	RACK	CREMALLERA
6	373150	1	PATTINO	PATIN	GLEIPLATTE	SLIDING BLOCK	PATIN
7	455019	2	SPINA	GOUPILLE	STIFT	PIN	PASADOR
8	289295	1	KIT GUARNIZIONI	KIT JOINT	DICHTUNG SATZ	SEAL KIT	KIT JUNTAS
9	497949	1	VITE TSPEI M10X25 UNI 5933 10.9	VIS	SCHRAUBE	SCREW	TORNILLO
10	208198	1	FERMO	ARRET	SPERRUNG	RETAINER	TOPE
11	191070	1	DADO M33X2 UNI 5589	ECROU	MUTTER	NUT	TUERCA
12	281010	1	INGRASSATORE	GRAISSEUR	SCHMIERER	GREASE FITTING	ENGRASADOR



BRACCI STABILIZ. STANDARD (SFILO MANUALE)

* Bras stabilisateurs standard (extension manuel)

* Standardstützarme (man. Auszieher)

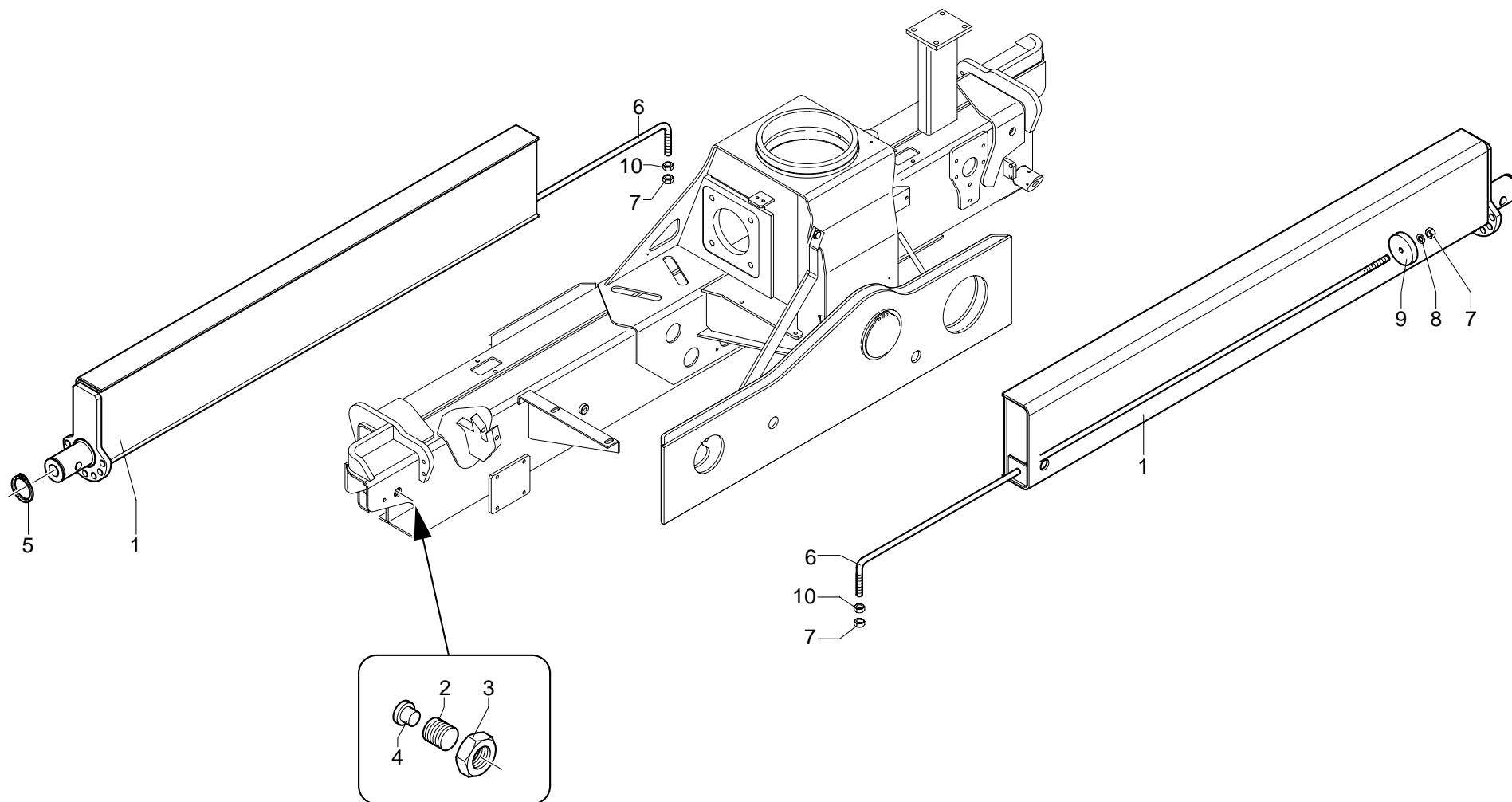
* Standard outrigger booms (manuel extension)

* Brazos estabilizadores estándar (extensión manual)

TAV. GB.01.01

matr. G.A23.0001

PM 12,5
PM 12,5 S
PM 13,5 SP





BRACCI STABILIZ. STANDARD (SFILO MANUALE)

* Bras stabilisateurs standard (extension manuel)

* Standardstützarme (man. Auszieher)

* Standard outrigger booms (manuel extension)

* Brazos estabilizadores estándar (extensión manual)

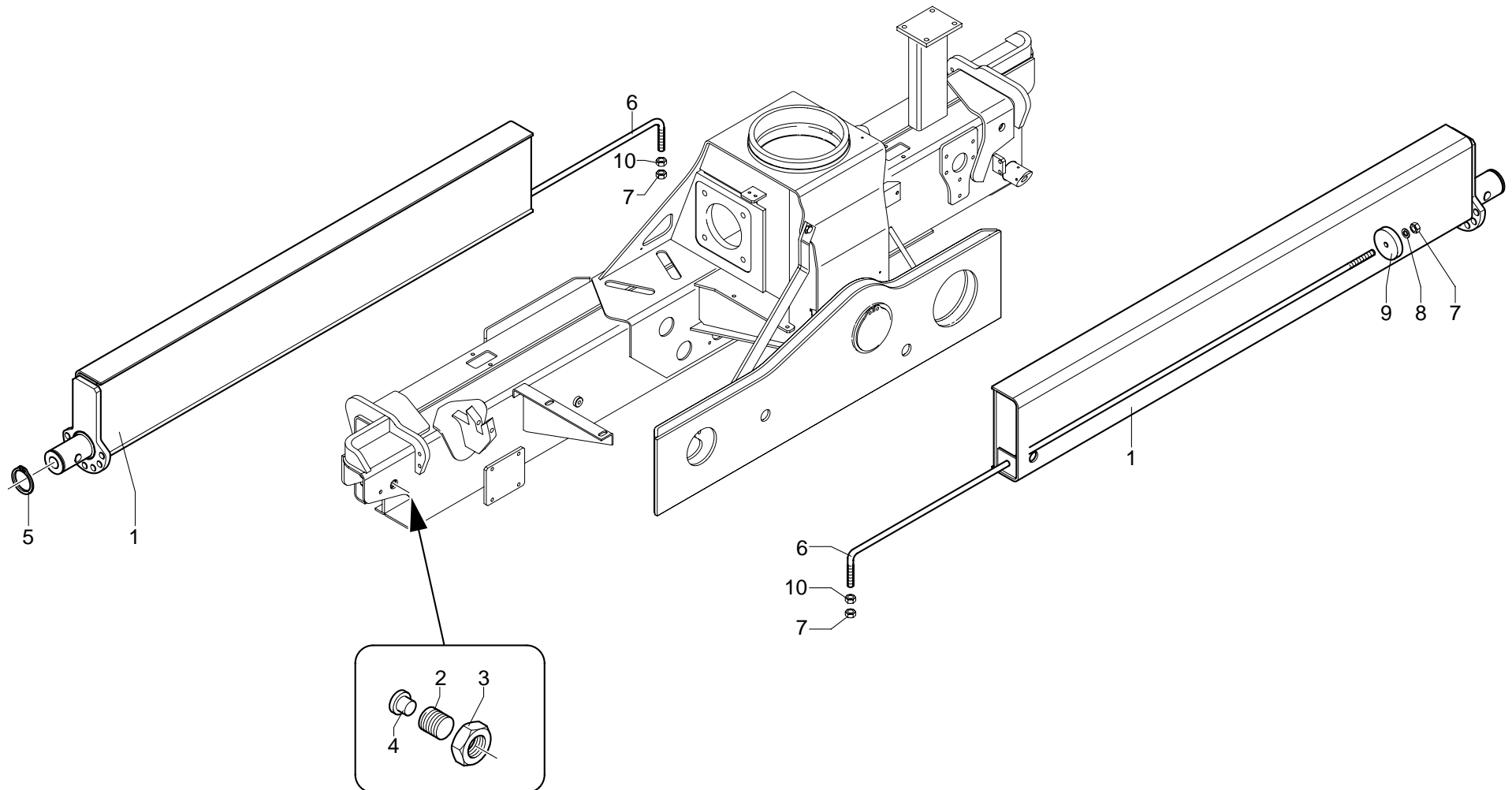
TAV. GB.01.01A

matr. C11423

PM 12,5

PM 12,5 S

PM 13,5 SP



PM 12,5 - 12,5 S - 13,5 SP

matr. C11423

TAV. GB.01.01A

POS.	N°CODICE	Q	DESCRIZIONE	DESIGNATION	BENENNUNG	DESCRIPTION	DENOMINACIONES
1	142246	2	BRACCIO	BRAS	ARM	BOOM	BRAZO
2	497232	2	VITE	VIS	SCHRAUBE	SCREW	TORNILLO
3	191084	2	DADO M22X1,5 UNI 5589	ECROU	MUTTER	NUT	TUERCA
4	373475	2	PATTINO	PATIN	GLEIPLATTE	SLIDING BLOCK	PATIN
5	109040	2	ANELLO	BAGUE	RING	RING	ARO
6	481281	2	TIRANTE	TIRANT	ZUGSTANGE	TIEROD	BARILLA
7	191168	4	DADO M8 UNI 7474	ECROU	MUTTER	NUT	TUERCA
8	417004	2	ROSETTA 8,4X17 UNI 6592	RONDELLE	SCHEIBE	WASHER	ARANDELA
9	262026	2	ANTIVIBRANTE	ANTIVIBRATOIRE	SCHWING. DAMPFER	ANTIVIBRATION	ANTIVIBRANTE
10	191035	2	DADO M8 UNI 5588	ECROU	MUTTER	NUT	TUERCA



BRACCI STABILIZ. STANDARD (SFILO IDRAULICO)

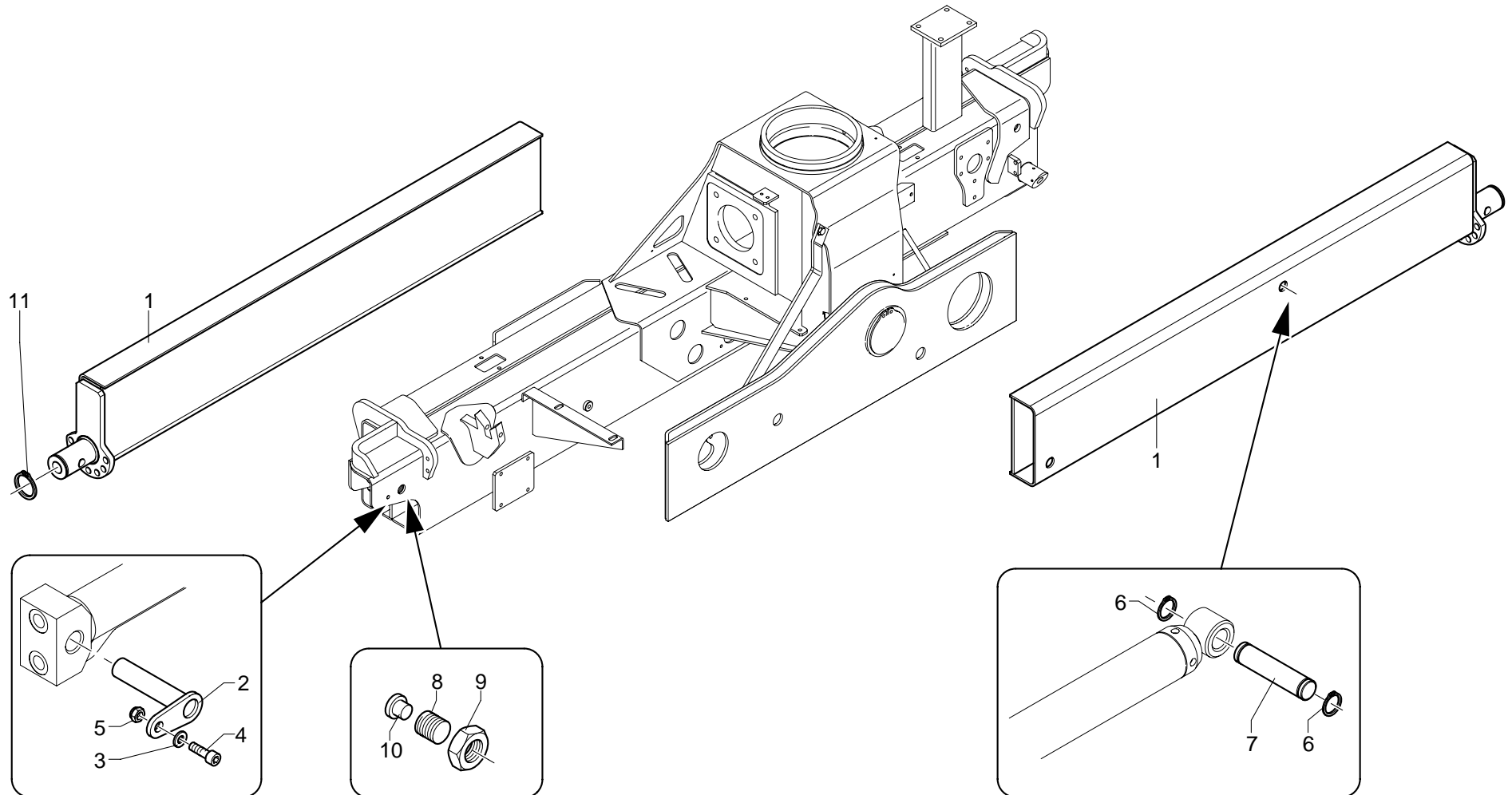
* Bras stabilisateurs standard (extension hydr.)
* Standard outrigger booms (hydr. extension)

* Standardstützarme (hydr. Auszieher)
* Brazos estabilizadores estándar (extensión hydr.)

TAV. GB.01.02

matr. G.A23.0001

PM 12,5
PM 12,5 S
PM 13,5 SP



PM 12,5 - 12,5 S - 13,5 SP

matr. G.A23.0001

TAV. GB.01.02

POS.	N°CODICE	Q	DESCRIZIONE	DESIGNATION	BENENNUNG	DESCRIPTION	DENOMINACIONES
1	142161	2	BRACCIO	BRAS	ARM	BOOM	BRAZO
2	380203	2	PERNO	AXE	BOLZEN	PIN	BULON
3	417025	2	RONDELLA SCHNORR S8 ZN	RONDELLE	SCHEIBE	WASHER	ARANDELA
4	497132	2	VITE TCEI M8X25 UNI 5931 8.8	VIS	SCHRAUBE	SCREW	TORNILLO
5	191090	2	DADO M8 UNI 7473	ECROU	MUTTER	NUT	TUERCA
6	109009	4	ANELLO 18 UNI 7435	BAGUE	RING	RING	ARO
7	379484	2	PERNO	AXE	BOLZEN	PIN	BULON
8	497232	2	VITE	VIS	SCHRAUBE	SCREW	TORNILLO
9	191084	2	DADO M22X1,5 UNI 5589	ECROU	MUTTER	NUT	TUERCA
10	373475	2	PATTINO	PATIN	GLEIPLATTE	SLIDING BLOCK	PATIN
11	109032	2	ANELLO 60 UNI 7435	BAGUE	RING	RING	ARO



BRACCI STABILIZ. STANDARD (SFILO IDRAULICO)

* Bras stabilisateurs standard (extension hydr.)

* Standard outrigger booms (hydr. extension)

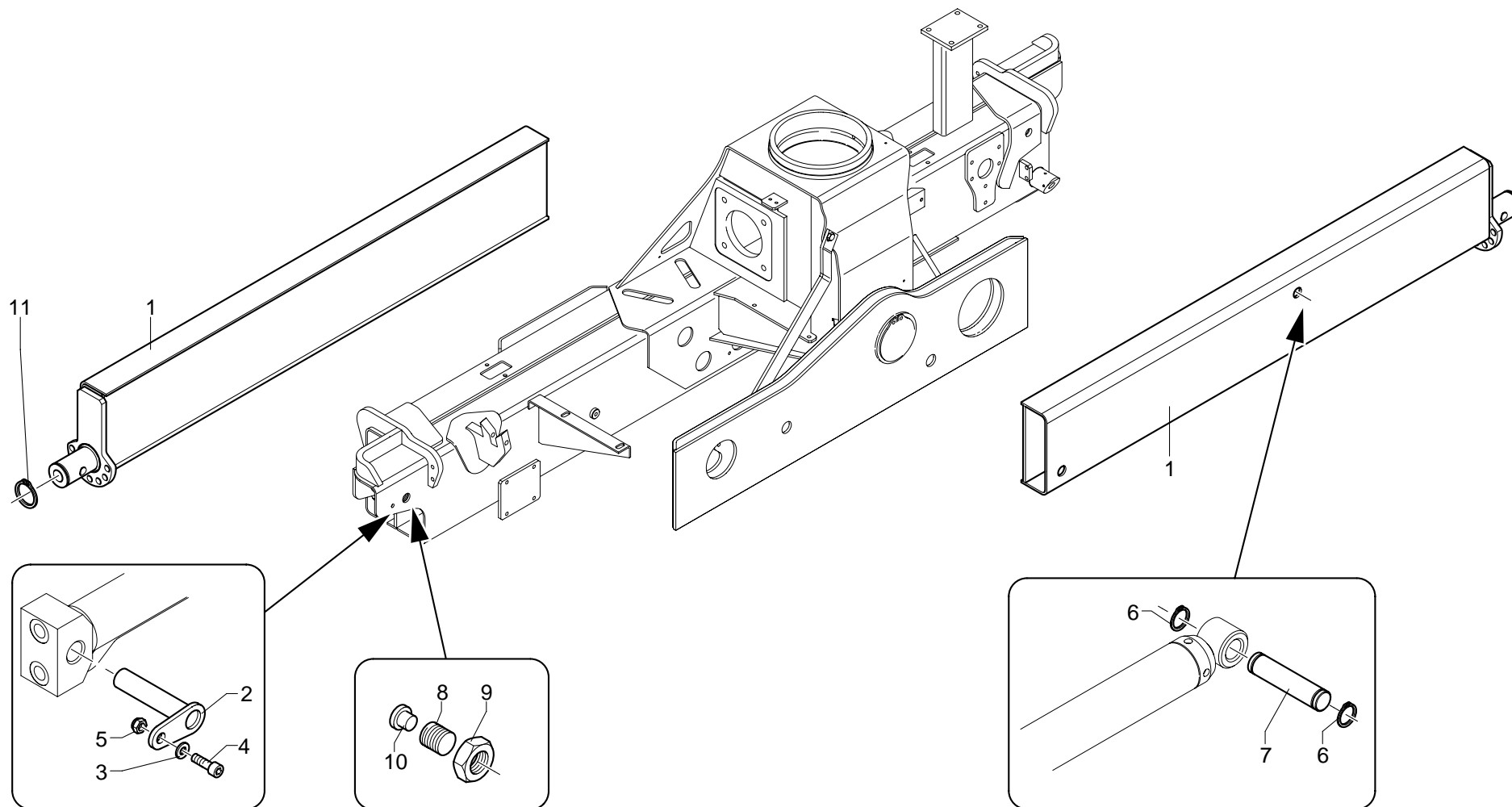
* Standardstützarme (hydr. Auszieher)

* Brazos estabilizadores estándar (extensión hydr.)

TAV. GB.01.02A

matr. C11423

PM 12,5
PM 12,5 S
PM 13,5 SP



PM 12,5 - 12,5 S - 13,5 SP

| **matr. C11423**

TAV. GB.01.02A

POS.	N°CODICE	Q	DESCRIZIONE	DESIGNATION	BENENNUNG	DESCRIPTION	DENOMINACIONES
1	142246	2	BRACCIO	BRAS	ARM	BOOM	BRAZO
2	380203	2	PERNO	AXE	BOLZEN	PIN	BULON
3	417025	2	RONDELLA SCHNORR S8 ZN	RONDELLE	SCHEIBE	WASHER	ARANDELA
4	497132	2	VITE TCEI M8X25 UNI 5931 8.8	VIS	SCHRAUBE	SCREW	TORNILLO
5	191090	2	DADO M8 UNI 7473	ECROU	MUTTER	NUT	TUERCA
6	109011	4	ANELLO 20 UNI 7435	BAGUE	RING	RING	ARO
7	379484	2	PERNO	AXE	BOLZEN	PIN	BULON
8	497232	2	VITE	VIS	SCHRAUBE	SCREW	TORNILLO
9	191084	2	DADO M22X1,5 UNI 5589	ECROU	MUTTER	NUT	TUERCA
10	373475	2	PATTINO	PATIN	GLEIPLATTE	SLIDING BLOCK	PATIN
11	109040	2	ANELLO 80 UNI 7435-75	BAGUE	RING	RING	ARO



BRACCI STABILIZZATORI EXTRA LARGHI

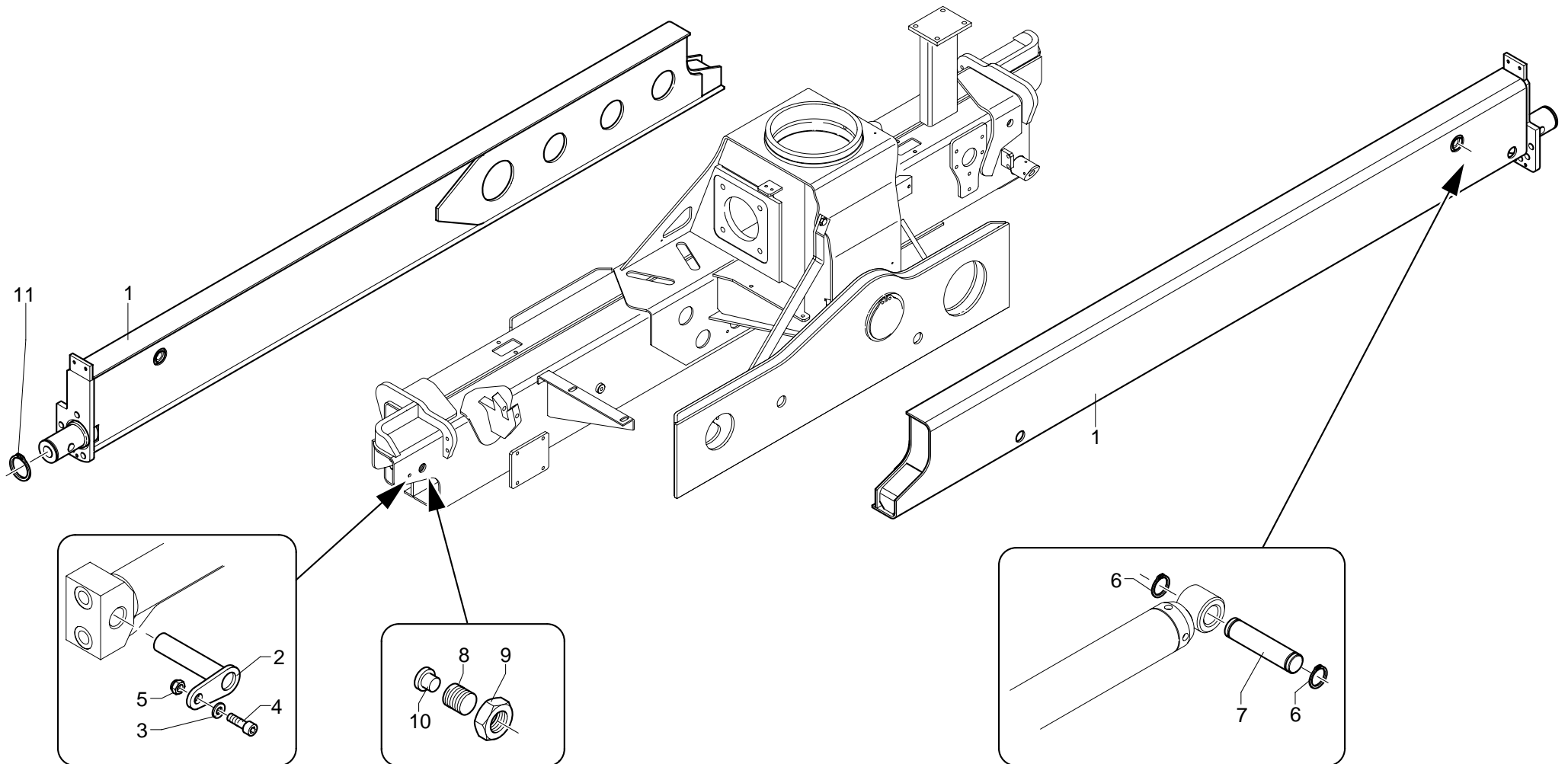
* Bras stabilisateurs extralarges
* Extralarge outrigger booms

* Extrabreite Stützarme
* Brazos estabilizadores extra-anchos

TAV. GB.02.01

matr. G.A23.0001

PM 12,5
PM 12,5 S
PM 13,5 SP



PM 12,5 - 12,5 S - 13,5 SP

matr. G.A23.0001

TAV. GB.02.01

POS.	N°CODICE	Q	DESCRIZIONE	DESIGNATION	BENENNUNG	DESCRIPTION	DENOMINACIONES
1	142181	2	BRACCIO	BRAS	ARM	BOOM	BRAZO
2	380203	2	PERNO	AXE	BOLZEN	PIN	BULON
3	417025	2	RONDELLA SCHNORR S8 ZN	RONDELLE	SCHEIBE	WASHER	ARANDELA
4	497132	2	VITE TCEI M8X25 UNI 5931 8.8	VIS	SCHRAUBE	SCREW	TORNILLO
5	191090	2	DADO M8 UNI 7473	ECROU	MUTTER	NUT	TUERCA
6	109009	4	ANELLO 18 UNI 7435	BAGUE	RING	RING	ARO
7	379484	2	PERNO	AXE	BOLZEN	PIN	BULON
8	497232	2	VITE	VIS	SCHRAUBE	SCREW	TORNILLO
9	191084	2	DADO M22X1,5 UNI 5589	ECROU	MUTTER	NUT	TUERCA
10	373475	2	PATTINO	PATIN	GLEIPLATTE	SLIDING BLOCK	PATIN
11	109032	2	ANELLO 60 UNI 7435	BAGUE	RING	RING	ARO



BRACCI STABILIZZATORI EXTRA LARGHI

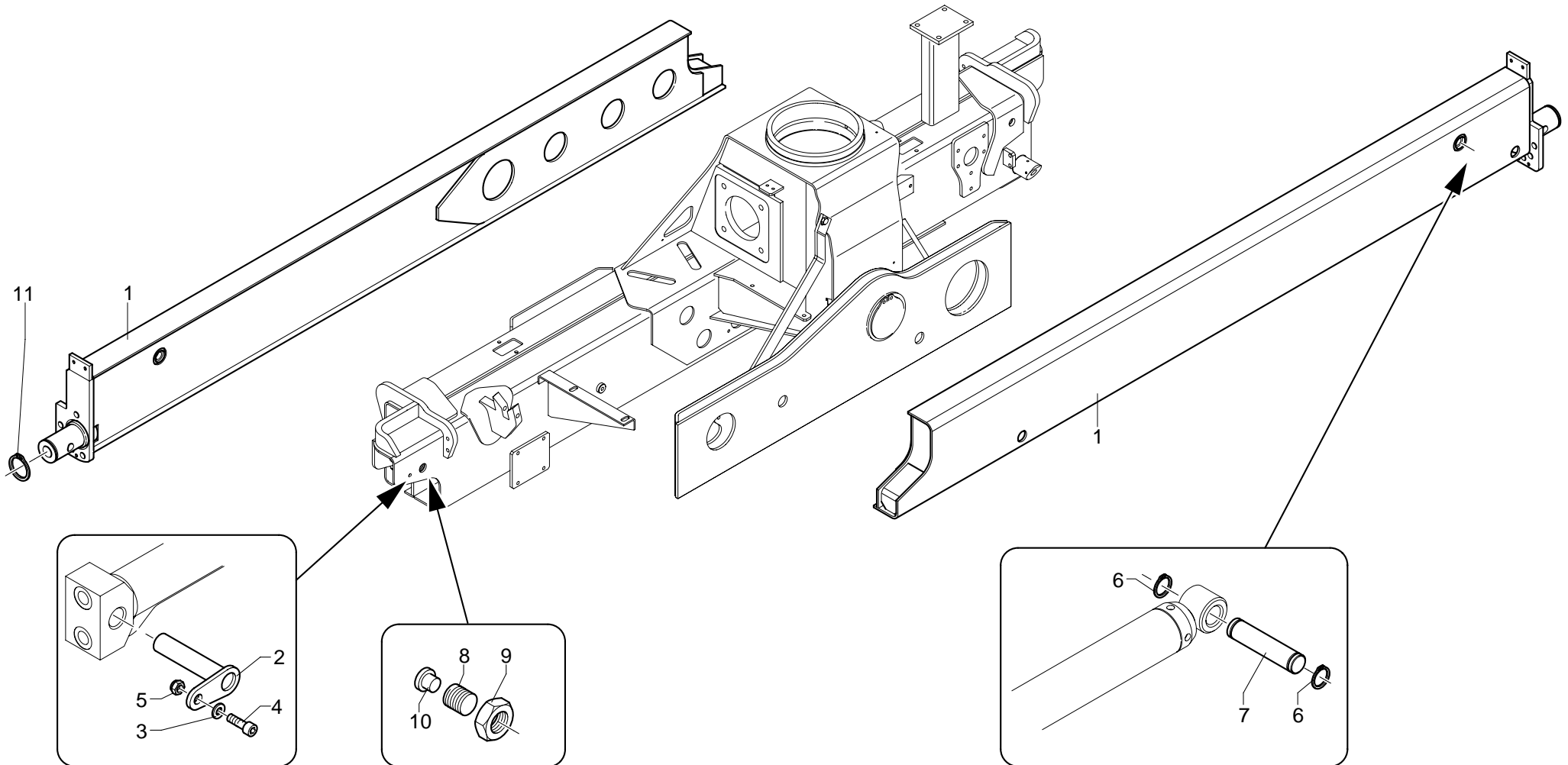
* Bras stabilisateurs extralarges
* Extralarge outrigger booms

* Extrabreite Stützarme
* Brazos estabilizadores extra-anchos

TAV. GB.02.01A

matr. C11423

PM 12,5
PM 12,5 S
PM 13,5 SP



PM 12,5 - 12,5 S - 13,5 SP

matr. C11423

TAV. GB.02.01A

POS.	N°CODICE	Q	DESCRIZIONE	DESIGNATION	BENENNUNG	DESCRIPTION	DENOMINACIONES
1	142247	2	BRACCIO	BRAS	ARM	BOOM	BRAZO
2	380203	2	PERNO	AXE	BOLZEN	PIN	BULON
3	417025	2	RONDELLA SCHNORR S8 ZN	RONDELLE	SCHEIBE	WASHER	ARANDELA
4	497132	2	VITE TCEI M8X25 UNI 5931 8.8	VIS	SCHRAUBE	SCREW	TORNILLO
5	191090	2	DADO M8 UNI 7473	ECROU	MUTTER	NUT	TUERCA
6	109011	4	ANELLO 20 UNI 7435	BAGUE	RING	RING	ARO
7	379484	2	PERNO	AXE	BOLZEN	PIN	BULON
8	497232	2	VITE	VIS	SCHRAUBE	SCREW	TORNILLO
9	191084	2	DADO M22X1,5 UNI 5589	ECROU	MUTTER	NUT	TUERCA
10	373475	2	PATTINO	PATIN	GLEIPLATTE	SLIDING BLOCK	PATIN
11	109040	2	ANELLO 80 UNI 7435-75	BAGUE	RING	RING	ARO



BRACCI STABILIZ. STANDARD ED EXTRA LARGHI

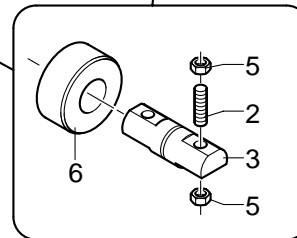
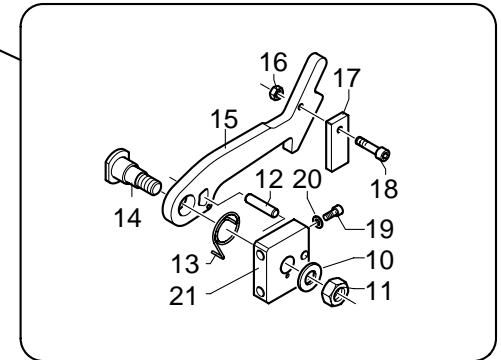
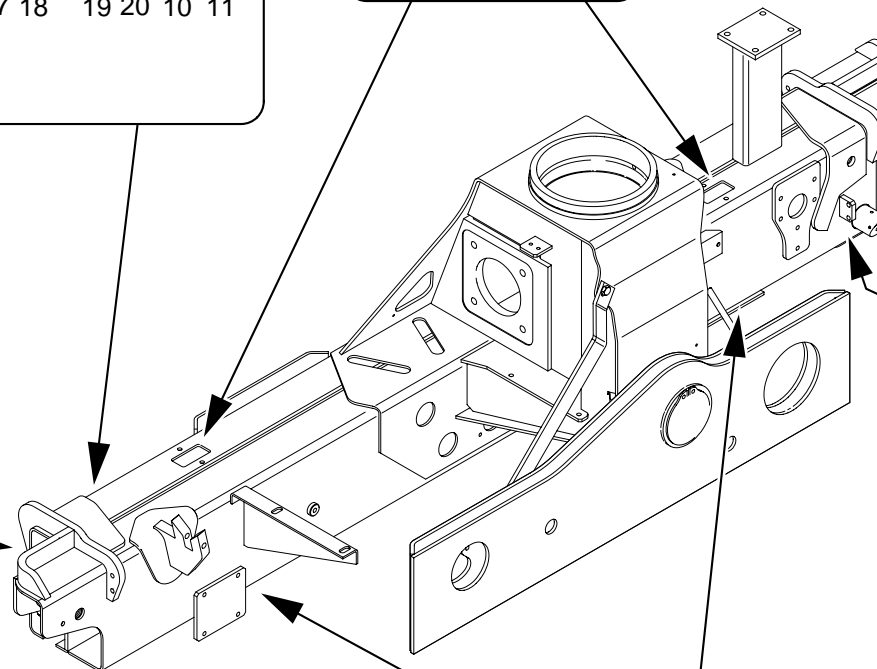
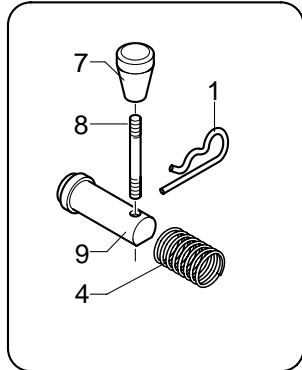
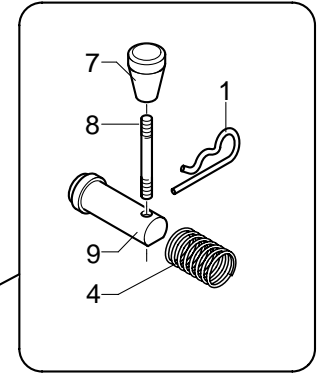
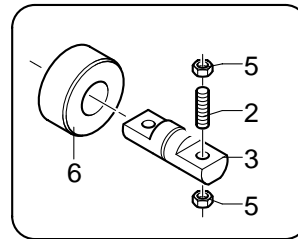
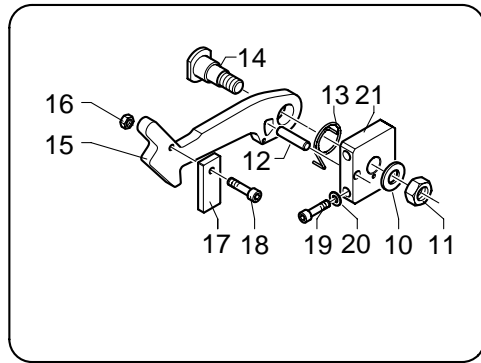
* Bras stabilisateurs standard et extralarges
* Standard and extra large outrigger booms

* Standard und extrabreiten Stützarme
* Brazos estabilizadores standard y extra-anchos

TAV. GB.03.01

matr. G.A23.0001

PM 12,5
PM 12,5 S
PM 13,5 SP



PM 12,5 - 12,5 S - 13,5 SP**matr. G.A23.0001****TAV. GB.03.01**

POS.	N°CODICE	Q	DESCRIZIONE	DESIGNATION	BENENNUNG	DESCRIPTION	DENOMINACIONES
1	451003	2	COPPIGLIA	GOUPILLE	SPLINT	SPLIT PIN	PASADOR
2	497578	8	PRIGION.M10X40 UNI 5911	VIS	SCHRAUBE	SCREW	TORNILLO
3	379979	4	PERNO	AXE	BOLZEN	PIN	BULON
4	349057	2	MOLLA	RESSORT	FEDER	SPRING	MUELLE
5	191092	16	DADO M10 UNI 7473	ECROU	MUTTER	NUT	TUERCA
6	429010	4	RULLO	GALET	ROLLE	ROLLER	RODILLO
7	385007	2	POMELLO	POMMEAU	KNOPF	KNOB	POMO
8	322039	2	LEVA	LEVIER	HEBEL	LEVER	PALANCA
9	379942	2	PERNO	AXE	BOLZEN	PIN	BULON
10	417005	2	ROSETTA 10,5X21 UNI 6592	RONDELLE	SCHEIBE	WASHER	ARANDELA
11	191206	2	DADO M10 UNI 7474	ECROU	MUTTER	NUT	TUERCA
12	455023	2	SPINA	GOUPILLE	STIFT	PIN	PASADOR
13	349129	2	MOLLA	RESSORT	FEDER	SPRING	MUELLE
14	380229	2	PERNO	AXE	BOLZEN	PIN	BULON
15	208209	2	FERMO	ARRET	SPERRUNG	RETAINER	TOPE
16	191033	2	DADO M5 UNI 5588	ECROU	MUTTER	NUT	TUERCA
17	208210	2	FERMO	ARRET	SPERRUNG	RETAINER	TOPE
18	497111	2	VITE TCEI M5X16 UNI 5931 8.8	VIS	SCHRAUBE	SCREW	TORNILLO
19	497132	4	VITE TCEI M8X25 UNI 5931 8.8	VIS	SCHRAUBE	SCREW	TORNILLO
20	417025	4	RONDELLA SCHNORR S8 ZN	RONDELLE	SCHEIBE	WASHER	ARANDELA
21	466552	2	SUPPORTO	SUPPORT	TRAEGER	SUPPORT	SOPORTE



COLONNA

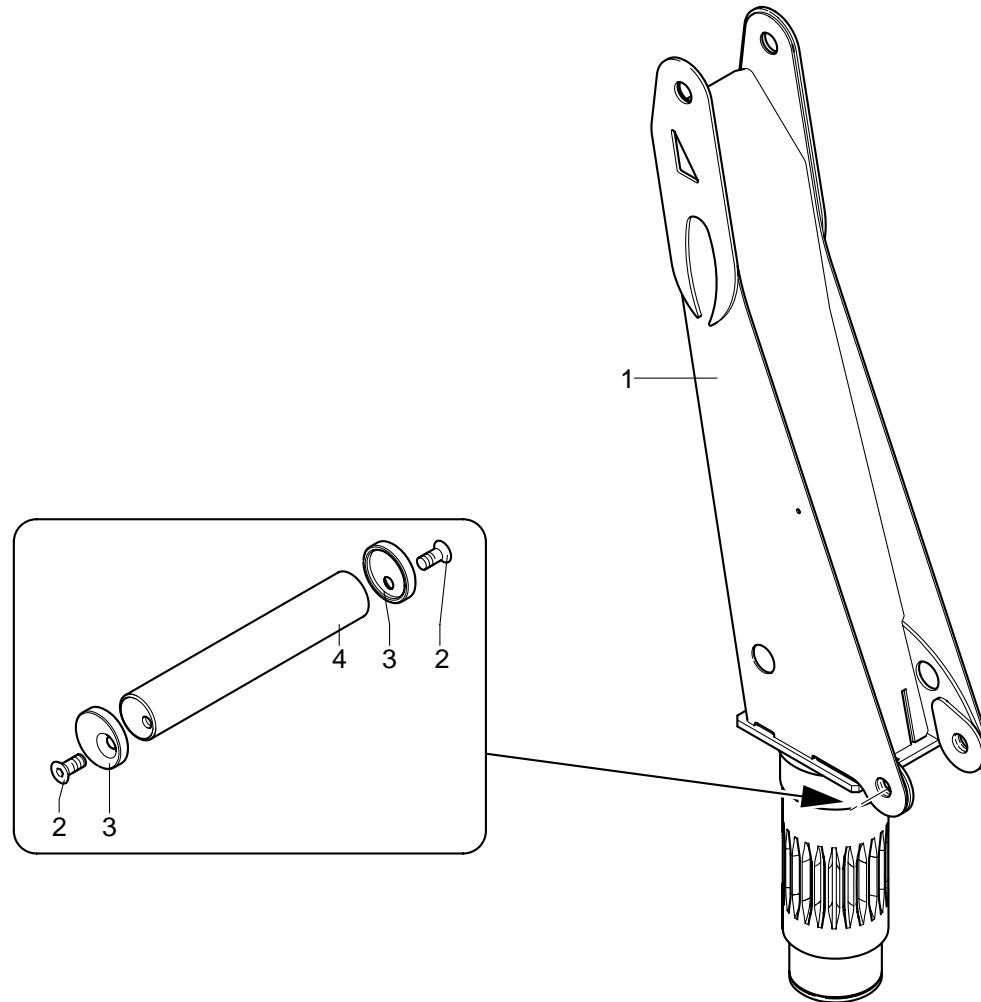
* Colonne
* Column

* Säule
* Columna

TAV. GC.01.01

matr. G.A23.0001

PM 12,5





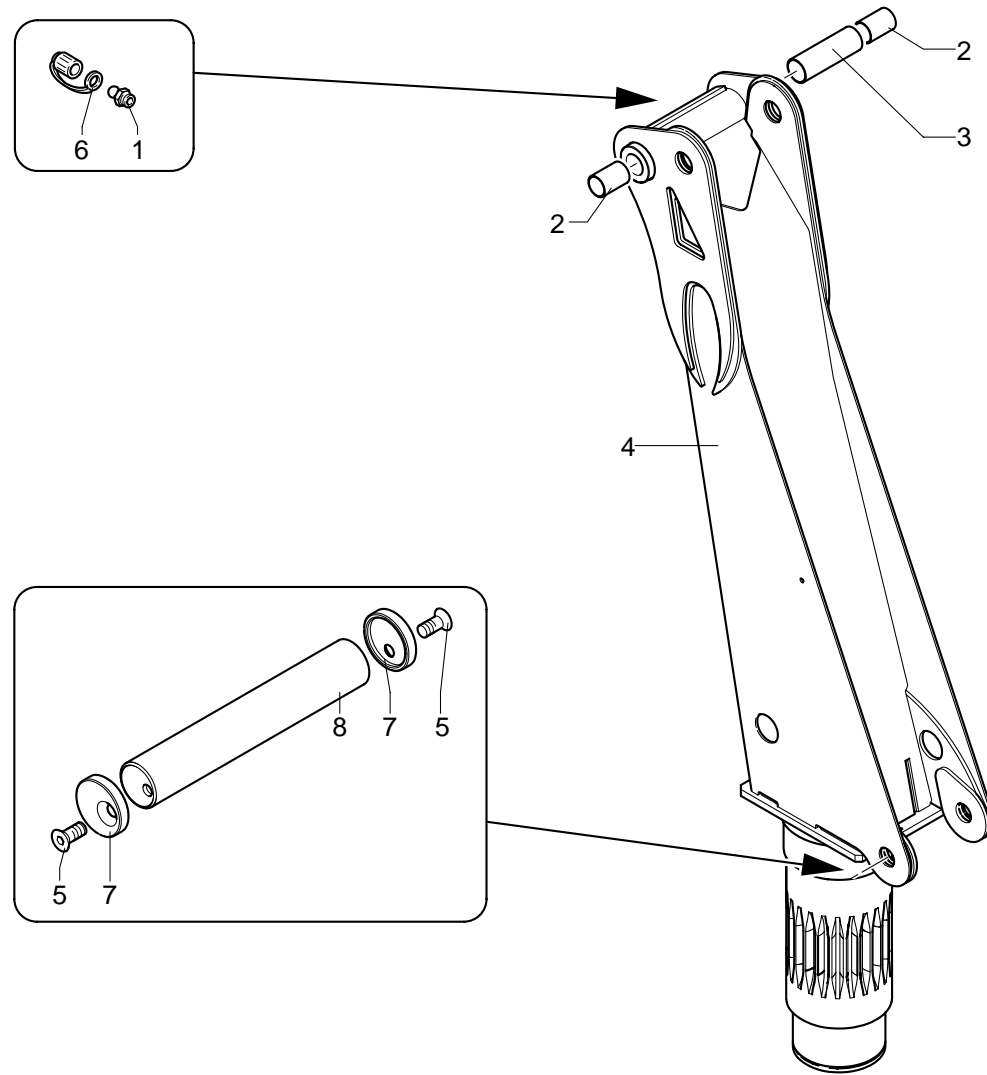
COLONNA

* Colonne
* Column

* Säule
* Columna

TAV. GC.01.02
matr. G.A23.0001

PM 12,5 S
PM 13,5 SP



PM 12,5 S - 13,5 SP

matr. G.A23.0001

TAV. GC.01.02

POS.	N°CODICE	Q	DESCRIZIONE	DESIGNATION	BENENNUNG	DESCRIPTION	DENOMINACIONES
1	281010	1	INGRASSATORE	GRAISSEUR	SCHMIERER	GREASE FITTING	ENGRASADOR
2 *	137141	2	BOCCOLA	DOUILLE	BUCHSE	BUSHING	CASQUILLO
3 *	136565	1	BOCCOLA	DOUILLE	BUCHSE	BUSHING	CASQUILLO
4 *	165084	1	COLONNA	COLONNE	SAULE	COLUMN	COLUMNA
5	497823	2	VITE TSPEI M10X16 UNI 5933 10.9	VIS	SCHRAUBE	SCREW	TORNILLO
6	471215	2	TAPPO	BOUCHON	VERSCHLUSS	CAP	TAPON
7	208200	1	FERMO	ARRET	SPERRUNG	RETAINER	TOPE
8	380207	1	PERNO	AXE	BOLZEN	PIN	BULON
*	289500	1	KIT COLONNA	KIT COLONNE	SAEULEN SATZ	COLUMN KIT	KIT COLUMNA

Nota : la colonna con codice 165084 é fornita solo completa di boccole: codice del kit 289500

Nota : la colonne avec code 165084 n'est fournie que dotée de douilles : code du kit 289500

Anmerkung : die Saule mit dem Kode 165084 wird nur komplett mit Buchse geliefert : Satzcode 289500

Note : the column with code 165084 is supplied complete with bushings : kit code 289500

Nota : la columna con código 165084 se suministra sólo provista de casquillos : código del kit 289500

PM 12,5**matr. G.A23.0001****TAV. GD.01.01**

POS.	N°CODICE	Q	DESCRIZIONE	DESIGNATION	BENENNUNG	DESCRIPTION	DENOMINACIONES
1	380208	1	PERNO (PM 12,5)	AXE	BOLZEN	PIN	BULON
2 *	137222	2	BOCCOLA	DOUILLE	BUCHSE	BUSHING	CASQUILLO
3 *	137119	2	BOCCOLA	DOUILLE	BUCHSE	BUSHING	CASQUILLO
4	380209	1	PERNO	AXE	BOLZEN	PIN	BULON
5 *	137176	4	BOCCOLA	DOUILLE	BUCHSE	BUSHING	CASQUILLO
6 *	136562	1	DISTANZIALE	ENTRETOISE	DISTANZHULSE	SPACER	DISTANCIADOR
7 *	345081	1	MENSOLA	1ER BRAS	HUBRAHMEN	MAIN BOOM	PRIMER BRAZO ARTICUL.
8	281010	2	INGRASSATORE	GRAISSEUR	SCHMIERER	GREASE FITTING	ENGRASADOR
9	380210	1	PERNO	AXE	BOLZEN	PIN	BULON
10	208201	4	FERMO	ARRET	SPERRUNG	RETAINER	TOPE
11	497823	6	VITE TSPEI M10X16 UNI 5933 10.9	VIS	SCHRAUBE	SCREW	TORNILLO
12	208200	2	FERMO	ARRET	SPERRUNG	RETAINER	TOPE
13 *	136561	1	DISTANZIALE	ENTRETOISE	DISTANZHULSE	SPACER	DISTANCIADOR
14	471215	2	TAPPO	BOUCHON	VERSCHLUSS	CAP	TAPON
*	289501	1	KIT MENSOLA	KIT 1ER BRAS	HUBRAHMEN SATZ	MAIN BOOM KIT	KIT 1ER BR. ARTICUL.

Nota : la mensola 345081 é fornita solo completa di boccole: codice 289501

Nota : le 1° bras 345081 n'est fournie que dotée de douilles : code 289501

Anmerkung : der Hubrahmen mit 345081 wird nur komplett mit Buchse geliefert : code 289501

Note : the main boom 345081 is supplied complete with bushings : code 289501

Nota : el primer brazo artic. 345081 se suministra sólo provista de casquillos : código 289501



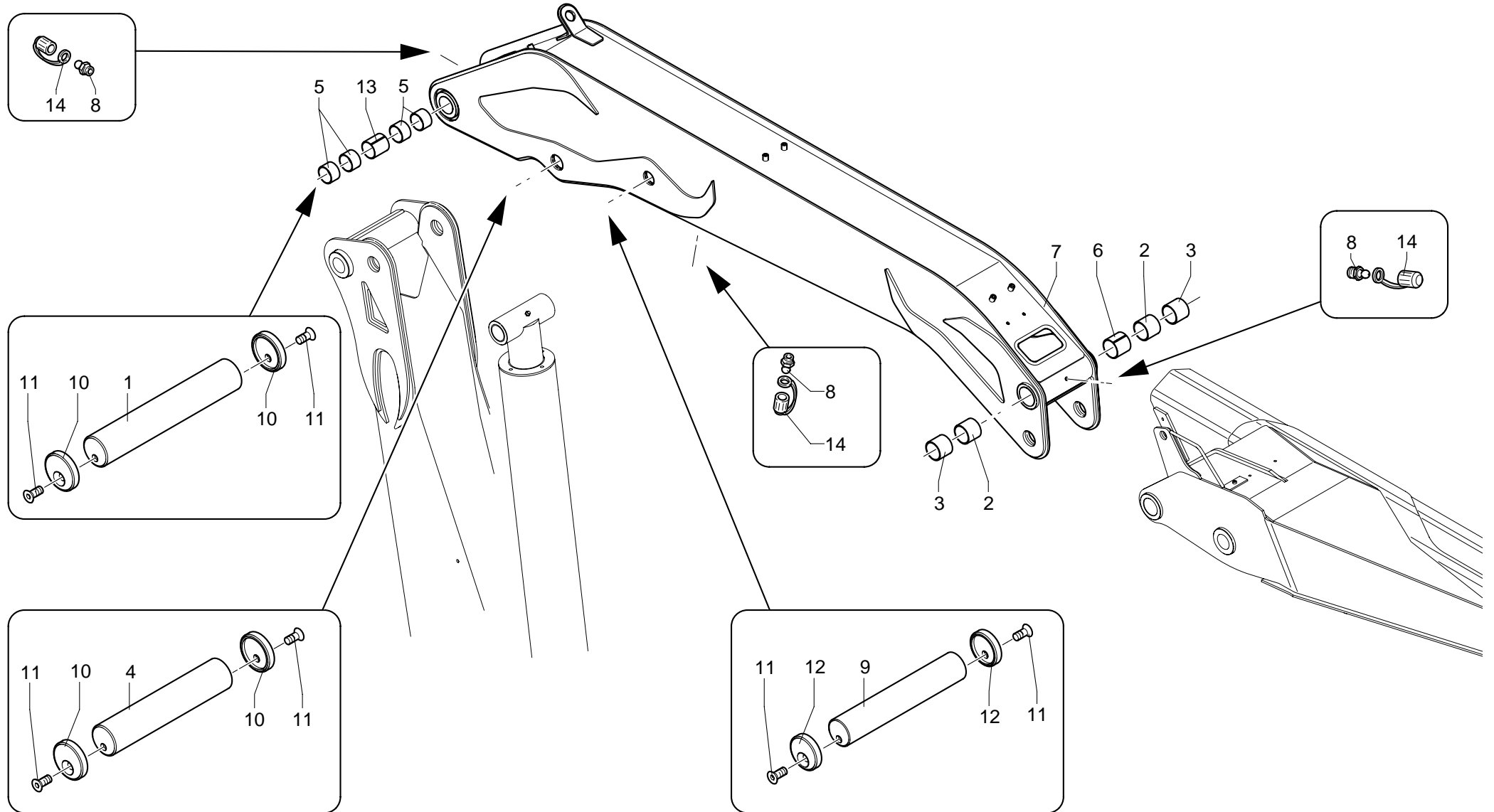
MENSOLA

* Premier bras
* Main boom

* Hubrahmen
* Primer brazo articulado

TAV. GD.01.02
matr. G.A23.0001

PM 12,5 S
PM 13,5 SP



PM 12,5 S - 13,5 SP**matr. G.A23.0001****TAV. GD.01.02**

POS.	N°CODICE	Q	DESCRIZIONE	DESIGNATION	BENENNUNG	DESCRIPTION	DENOMINACIONES
1	380216	1	PERNO (PM 12,5 S)	AXE	BOLZEN	PIN	BULON
2 *	137222	2	BOCCOLA	DOUILLE	BUCHSE	BUSHING	CASQUILLO
3 *	137119	2	BOCCOLA	DOUILLE	BUCHSE	BUSHING	CASQUILLO
4	380209	1	PERNO	AXE	BOLZEN	PIN	BULON
5 *	137176	4	BOCCOLA	DOUILLE	BUCHSE	BUSHING	CASQUILLO
6 *	136562	1	DISTANZIALE	ENTRETOISE	DISTANZHULSE	SPACER	DISTANCIADOR
7 *	345081	1	MENSOLA	1ER BRAS	HUBRAHMEN	MAIN BOOM	PRIMER BRAZO ARTICUL.
8	281010	2	INGRASSATORE	GRAISSEUR	SCHMIERER	GREASE FITTING	ENGRASADOR
9	380210	1	PERNO	AXE	BOLZEN	PIN	BULON
10	208201	4	FERMO	ARRET	SPERRUNG	RETAINER	TOPE
11	497823	6	VITE TSPEI M10X16 UNI 5933 10.9	VIS	SCHRAUBE	SCREW	TORNILLO
12	208200	2	FERMO	ARRET	SPERRUNG	RETAINER	TOPE
13 *	136561	1	DISTANZIALE	ENTRETOISE	DISTANZHULSE	SPACER	DISTANCIADOR
14	471215	2	TAPPO	BOUCHON	VERSCHLUSS	CAP	TAPON
*	289501	1	KIT MENSOLA	KIT 1ER BRAS	HUBRAHMEN SATZ	MAIN BOOM KIT	KIT 1ER BR. ARTICUL.

Nota : la mensola 345081 é fornita solo completa di boccole: codice 289501

Nota : le 1° bras 345081 n'est fournie que dotée de douilles : code 289501

Anmerkung : der Hubrahmen mit 345081 wird nur komplett mit Buchse geliefert : code 289501

Note : the main boom 345081 is supplied complete with bushings : code 289501

Nota : el primer brazo artic. 345081 se suministra sólo provista de casquillos : código 289501



GRUPPO BIELLE

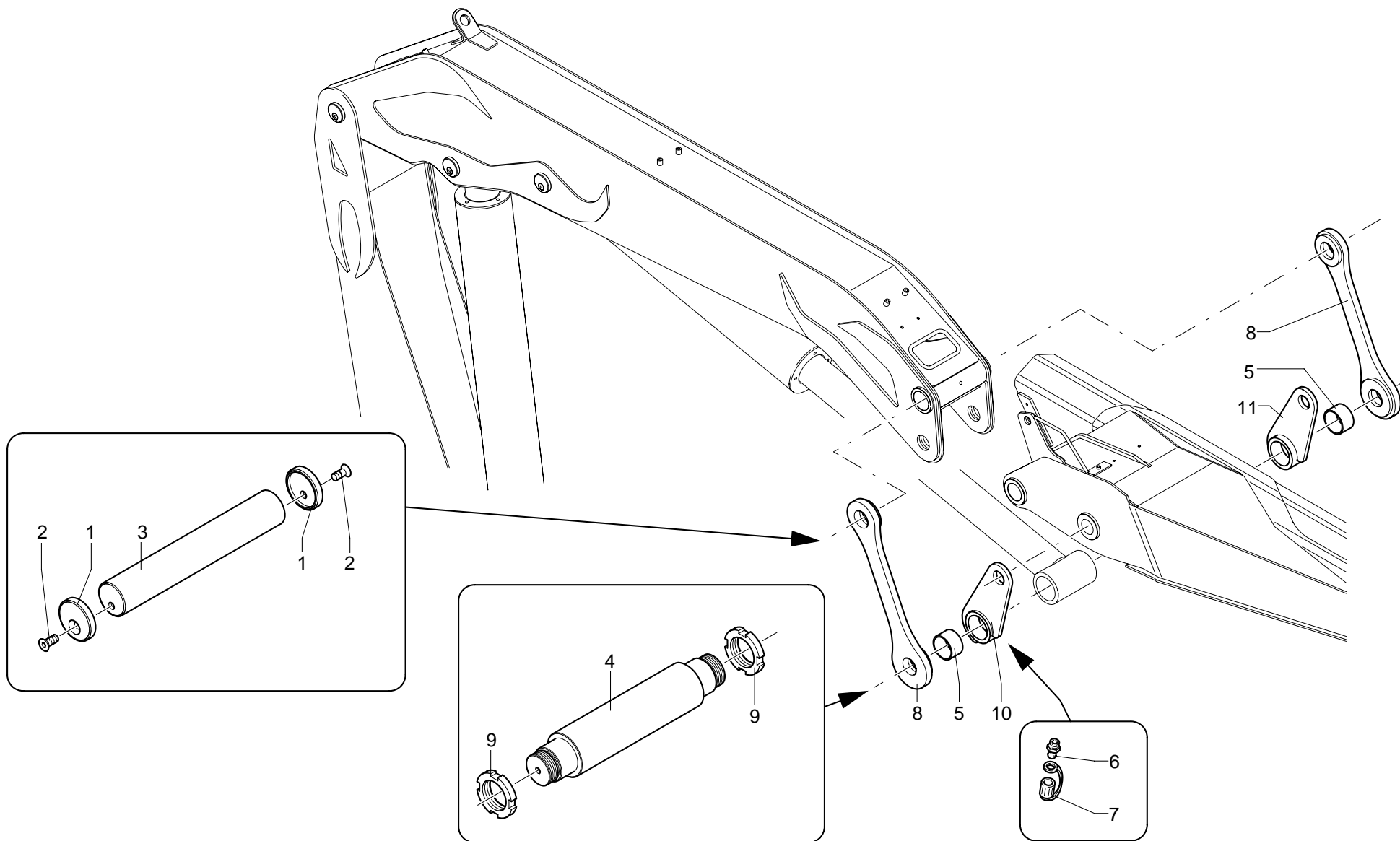
* Groupe bielle
* Link bar group

* Pleuelstangegruppe
* Grupo biela

TAV. GD.02.01

matr. G.A23.0001

PM 12,5



PM 12,5**matr. G.A23.0001****TAV. GD.02.01**

POS.	N°CODICE	Q	DESCRIZIONE	DESIGNATION	BENENNUNG	DESCRIPTION	DENOMINACIONES
1	208202	2	FERMO	ARRET	SPERRUNG	RETAINER	TOPE
2	497823	2	VITE TSPEI M10X16 UNI 5933 10.9	VIS	SCHRAUBE	SCREW	TORNILLO
3	380211	1	PERNO	AXE	BOLZEN	PIN	BULON
4	380214	1	PERNO	AXE	BOLZEN	PIN	BULON
5 *◇	137360	2	BOCCOLA	DOUILLE	BUCHSE	BUSHING	CASQUILLO
6	281010	3	INGRASSATORE	GRAISSEUR	SCHMIERER	GREASE FITTING	ENGRASADOR
7	471215	3	TAPPO	BOUCHON	VERSCHLUSS	CAP	TAPON
8	132075	2	BIELLA	BIELLE	PLEVELSTANGE	LINK BAR	BIELA
9	237108	2	GHIERA	FRETTE	NUTMUTTER	RING NUT	TUERCA
10 ◇	220071	1	FORCELLA	FOURCHE	GABEL	YOKE	HORQUILLA
11 *	220073	1	FORCELLA	FOURCHE	GABEL	YOKE	HORQUILLA
◇	289503	1	KIT FORCELLA	KIT FOURCHE	GABELSATZ	YOKE KIT	KIT HORQUILLA
*	289504	1	KIT FORCELLA	KIT FOURCHE	GABELSATZ	YOKE KIT	KIT HORQUILLA



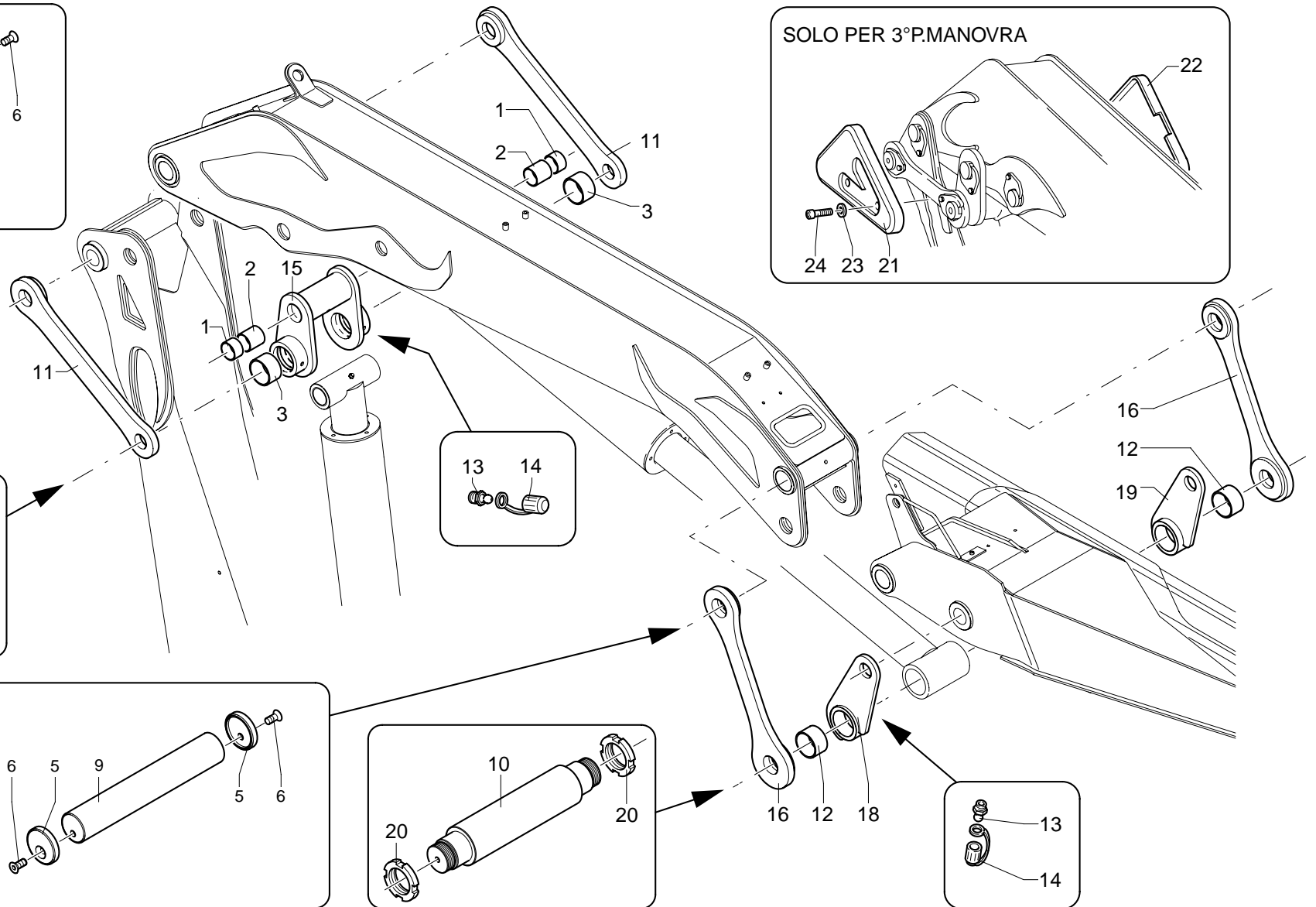
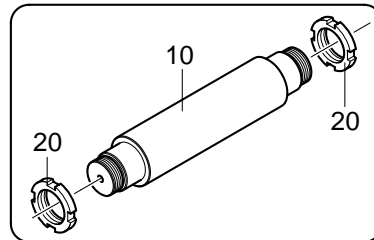
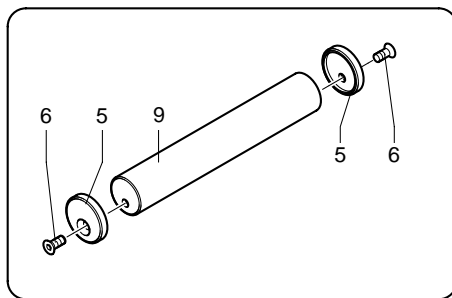
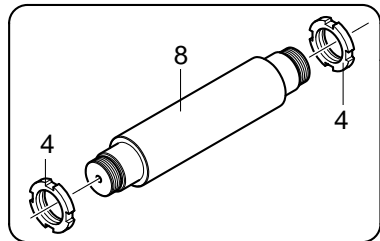
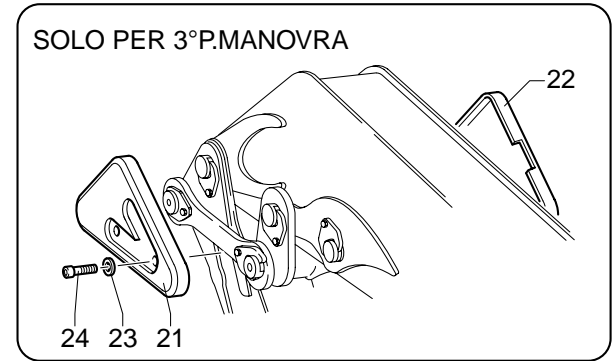
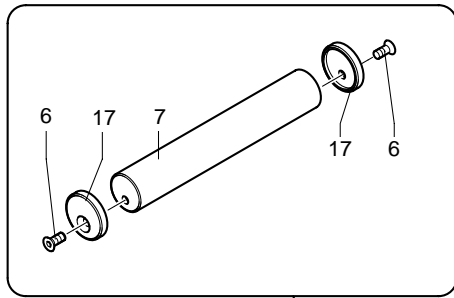
* Groupe bielle
* Link bar group

GRUPPO BIELLE

* Pleuelstangegruppe
* Grupo biela

TAV. GD.02.02
matr. G.A23.0001

PM 12,5 S
PM 13,5 SP



PM 12,5 S - 13,5 SP**matr. G.A23.0001****TAV. GD.02.02**

POS.	N°CODICE	Q	DESCRIZIONE	DESIGNATION	BENENNUNG	DESCRIPTION	DENOMINACIONES
1 *	137077	2	BOCCOLA	DOUILLE	BUCHSE	BUSHING	CASQUILLO
2 *	137176	2	BOCCOLA	DOUILLE	BUCHSE	BUSHING	CASQUILLO
3 *	137368	2	BOCCOLA	DOUILLE	BUCHSE	BUSHING	CASQUILLO
4	237016	2	GHIERA	FRETTE	NUTMUTTER	RING NUT	TUERCA
5	208202	2	FERMO	ARRET	SPERRUNG	RETAINER	TOPE
6	497823	4	VITE TSPEI M10X16 UNI 5933 10.9	VIS	SCHRAUBE	SCREW	TORNILLO
7	380215	1	PERNO	AXE	BOLZEN	PIN	BULON
8	380217	1	PERNO	AXE	BOLZEN	PIN	BULON
9	380211	1	PERNO	AXE	BOLZEN	PIN	BULON
10	380214	1	PERNO	AXE	BOLZEN	PIN	BULON
11	132076	2	BIELLA	BIELLE	PLEVELSTANGE	LINK BAR	BIELA
12 □◇	137360	2	BOCCOLA	DOUILLE	BUCHSE	BUSHING	CASQUILLO
13	281010	3	INGRASSATORE	GRAISSEUR	SCHMIERER	GREASE FITTING	ENGRASADOR
14	471215	3	TAPPO	BOUCHON	VERSCHLUSS	CAP	TAPON
15 *	220072	1	FORCELLA	FOURCHE	GABEL	YOKE	HORQUILLA
16	132075	2	BIELLA	BIELLE	PLEVELSTANGE	LINK BAR	BIELA
17	208200	2	FERMO	ARRET	SPERRUNG	RETAINER	TOPE
18 ◇	220071	1	FORCELLA	FOURCHE	GABEL	YOKE	HORQUILLA
19 □	220073	1	FORCELLA	FOURCHE	GABEL	YOKE	HORQUILLA
20	237108	2	GHIERA	FRETTE	NUTMUTTER	RING NUT	TUERCA
21	176246	1	CARTER	CARTER	GEHAUSE	CASING	CARTER
22	176249	1	CARTER	CARTER	GEHAUSE	CASING	CARTER
23	417004	4	RONDELLA	RONDELLE	SCHEIBE	WASHER	ARANDELA
24	497133	4	VITE TCEI M8X30 UNI 5931 8.8	VIS	SCHRAUBE	SCREW	TORNILLO



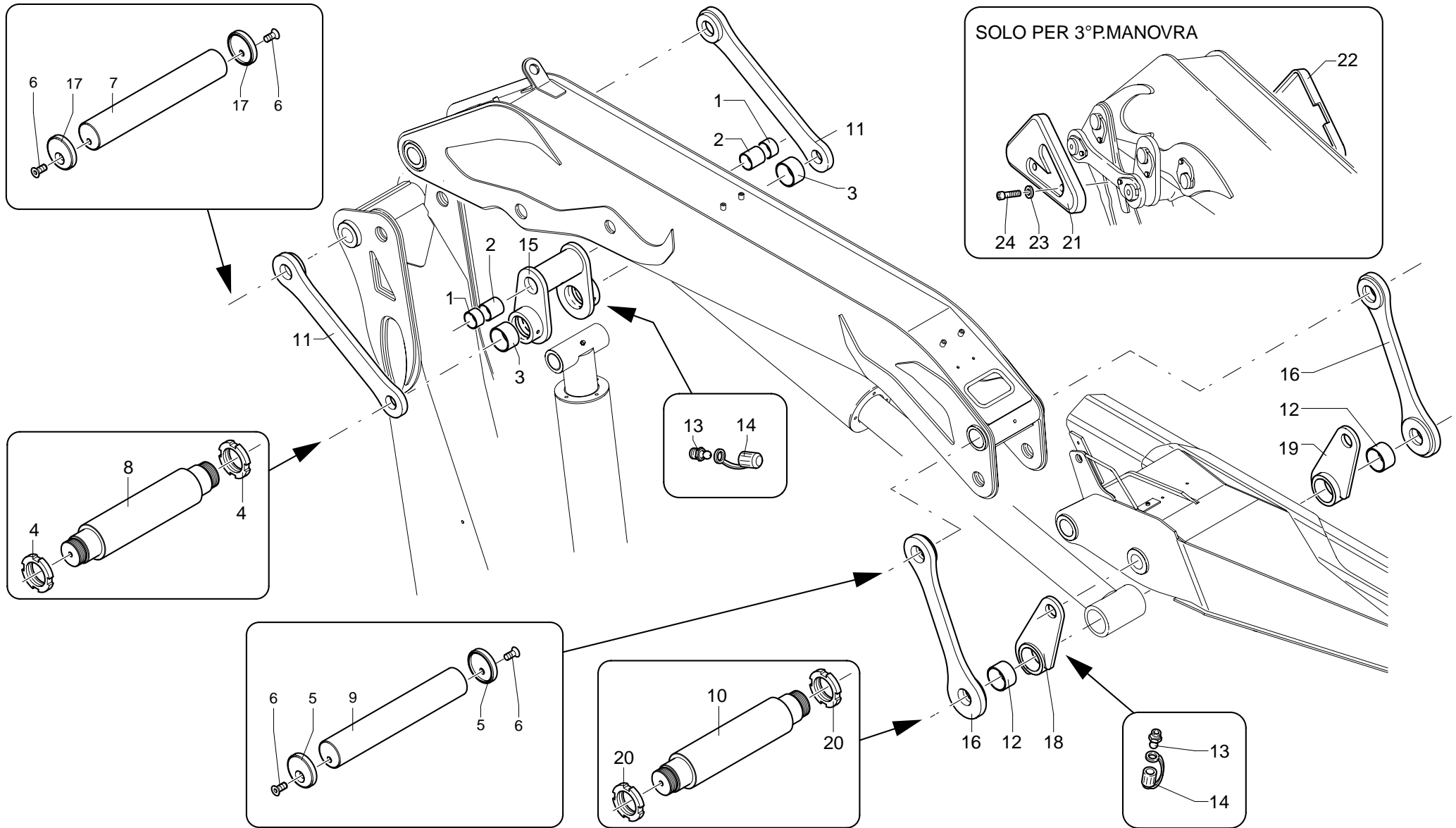
GRUPPO BIELLE

* Groupe bielle
* Link bar group

* Pleuelstangegruppe
* Grupo biela

TAV. GD.02.02
matr. G.A23.0001

PM 12,5 S
PM 13,5 SP



PM 12,5 - 12,5 S - 13,5 SP

matr. G.A23.0001

TAV. GD.02.02

POS.	N°CODICE	Q	DESCRIZIONE	DESIGNATION	BENENNUNG	DESCRIPTION	DENOMINACIONES
*	289502	1	KIT FORCELLA	KIT FOURCHE	GABELSATZ	YOKE KIT	KIT HORQUILLA
◇	289503	1	KIT FORCELLA	KIT FOURCHE	GABELSATZ	YOKE KIT	KIT HORQUILLA
□	289504	1	KIT FORCELLA	KIT FOURCHE	GABELSATZ	YOKE KIT	KIT HORQUILLA



MARTINETTO STABILIZZATORI "340139"

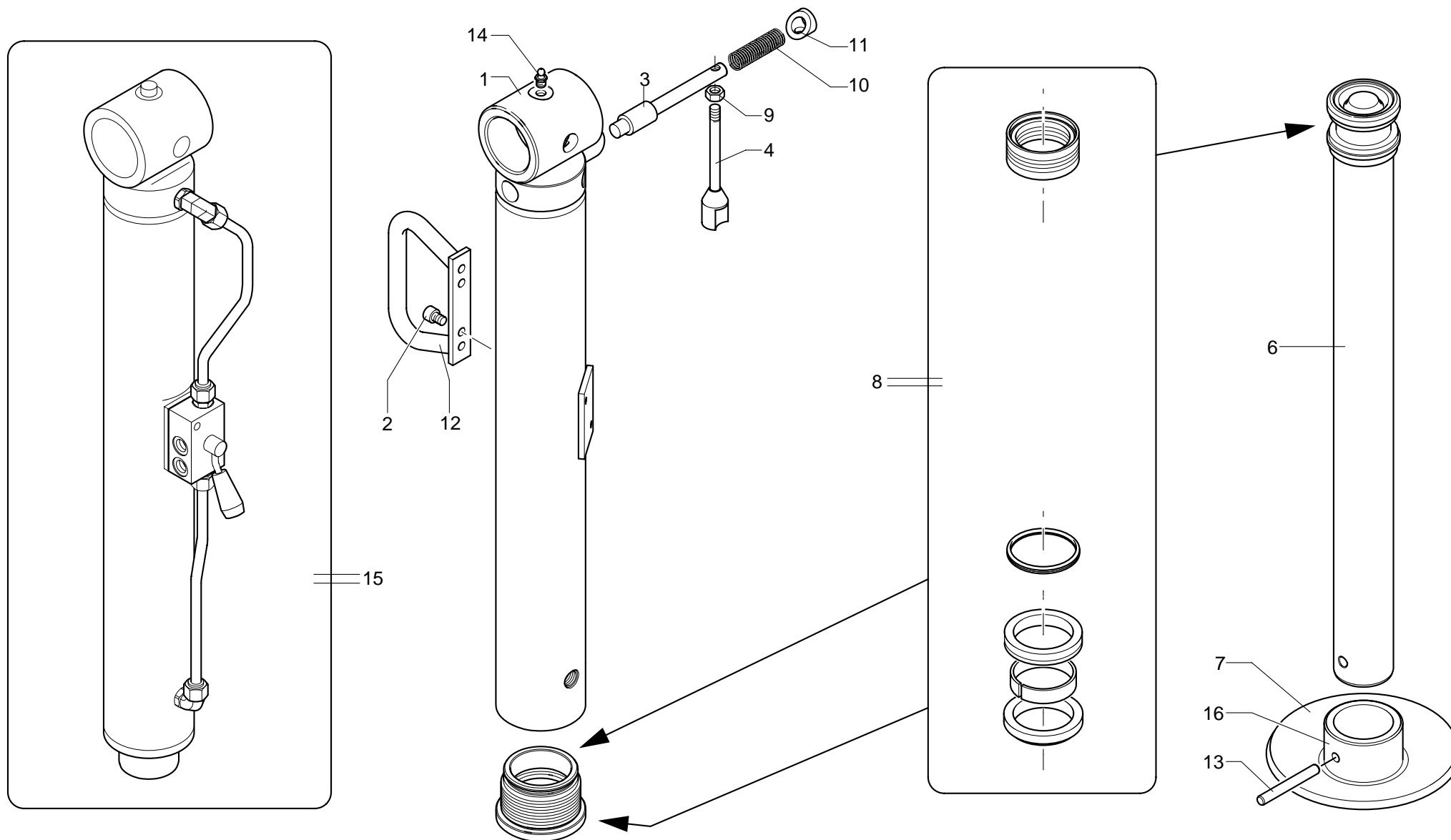
* *Vérin stabilizateurs*
* *Outriggers cylinder*

* *Stützbeinzylinder*
* *Cilindro estabilizadores*

TAV. GE.01.01

matr. G.A23.0001

PM 12,5
PM 12,5 S
PM 13,5 SP



PM 12,5 - 12,5 S - 13,5 SP**matr. G.A23.0001****TAV. GE.01.01**

POS.	N°CODICE	Q	DESCRIZIONE	DESIGNATION	BENENNUNG	DESCRIPTION	DENOMINACIONES
1	161654	1	CILINDRO	CYLINDRE	ZYLINDER	CYLINDER	CAMISA
2	497209	2	VITE TCEI M8X12 UNI 5931 8.8	VIS	SCHRAUBE	SCREW	TORNILLO
3	380200	1	PERNO	AXE	BOLZEN	PIN	BULON
4	120679	1	LEVA	LEVIER	HEBEL	LEVER	PALANCA
5	479338	1	TESTATA	TETE	ZYLINDER KOPF	CYLINDER HEAD	CABEZA
6	121604	1	ASTA	TIGE	STANGE	ROD	VASTAGO
7	196005	1	APPOGGIO	APPOI	UNTERLAGE	BEARING	PIE
8	289314	1	KIT GUARNIZIONI	KIT JOINT	DICHTUNG SATZ	SEAL KIT	KIT JUNTAS
9	191035	1	DADO M8 UNI 5588	ECROU	MUTTER	NUT	TUERCA
10	349128	1	MOLLA	RESSORT	FEDER	SPRING	MUELLE
11	136548	1	BOCCOLA	DOUILLE	BUCHSE	BUSHING	CASQUILLO
12	120730	1	MANIGLIA	POIGNEE	GRIFF	HANDLE	MANILLA
13	455167	1	SPINA 10X80 UNI 6873	GOUPILLE	STIFT	PIN	PASADOR
14	281010	1	INGRASSATORE	GRAISSEUR	SCHMIERER	GREASE FITTING	ENGRASADOR
15	292082	1	KIT MARTINETTO	KIT VERIN	ZYLINDER SATZ	CYLINDER KIT	KIT CILINDRO
16	123194	1	ATTACCO	ATTACHE	VERBINDUNG	COUPLING	CONEXION



MARTINETTO STABILIZZATORI "340178"

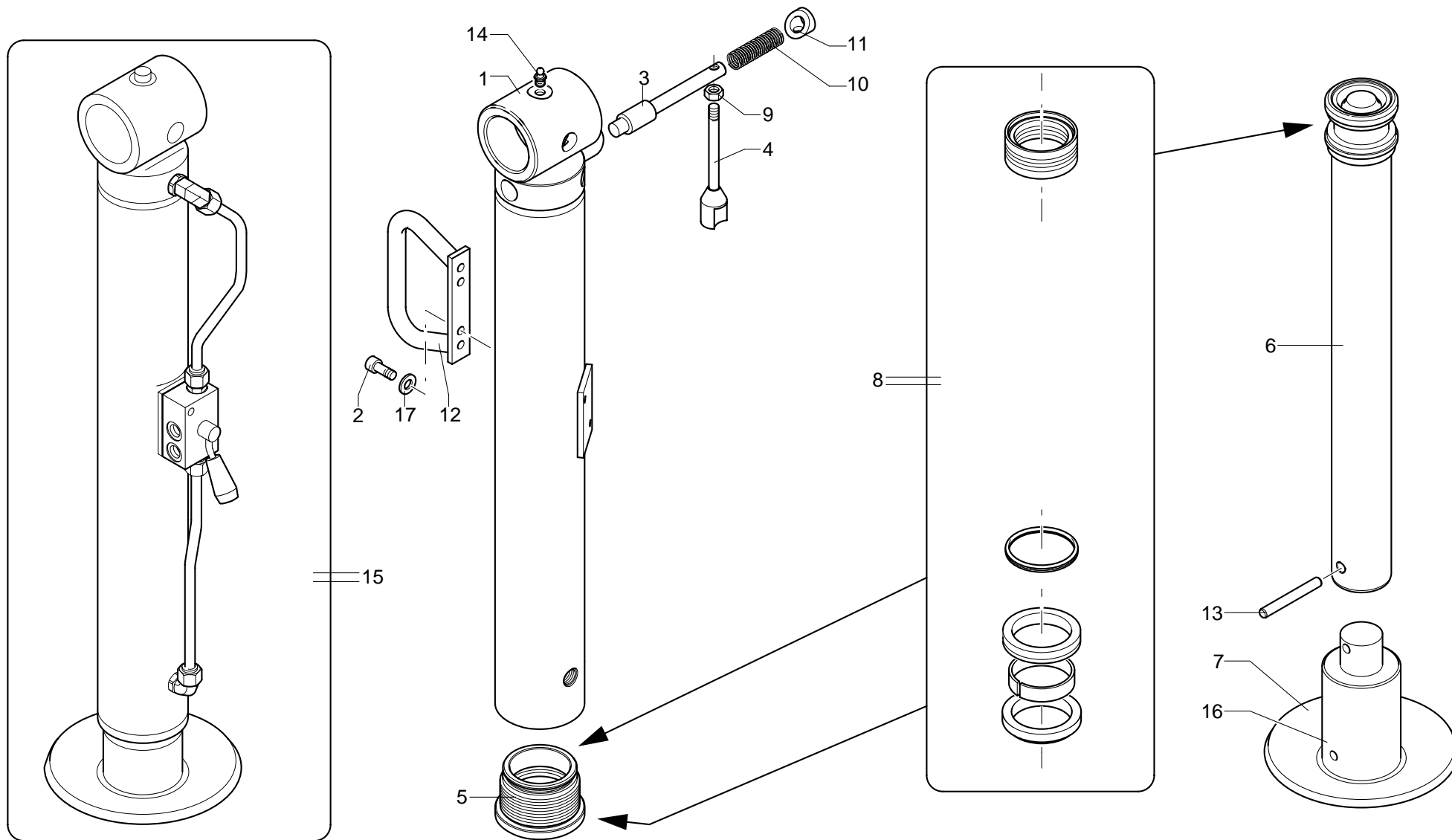
* *Vérin stabilizateurs*
* *Outriggers cylinder*

* *Stützbeinzylinder*
* *Cilindro estabilizadores*

TAV. GE.01.01A

matr. C11423

PM 12,5
PM 12,5 S
PM 13,5 SP



PM 12,5 - 12,5 S - 13,5 SP**matr. C11423****TAV. GE.01.01A**

POS.	N°CODICE	Q	DESCRIZIONE	DESIGNATION	BENENNUNG	DESCRIPTION	DENOMINACIONES
1	161692	1	CILINDRO	CYLINDRE	ZYLINDER	CYLINDER	CAMISA
2	497237	2	VITE	VIS	SCHRAUBE	SCREW	TORNILLO
3	380271	1	PERNO	AXE	BOLZEN	PIN	BULON
4	120679	1	LEVA	LEVIER	HEBEL	LEVER	PALANCA
5	479379	1	TESTATA	TETE	ZYLINDER KOPF	CYLINDER HEAD	CABEZA
6	121666	1	ASTA	TIGE	STANGE	ROD	VASTAGO
7	196005	1	APPOGGIO	APPOI	UNTERLAGE	BEARING	PIE
8	289780	1	KIT GUARNIZIONI	KIT JOINT	DICHTUNG SATZ	SEAL KIT	KIT JUNTAS
9	191064	1	DADO	ECROU	MUTTER	NUT	TUERCA
10	349128	1	MOLLA	RESSORT	FEDER	SPRING	MUELLE
11	136548	1	BOCCOLA	DOUILLE	BUCHSE	BUSHING	CASQUILLO
12	120730	1	MANIGLIA	POIGNEE	GRIFF	HANDLE	MANILLA
13	455167	1	SPINA	GOUPILLE	STIFT	PIN	PASADOR
14	281010	1	INGRASSATORE	GRAISSEUR	SCHMIERER	GREASE FITTING	ENGRASADOR
15	292105	1	KIT MARTINETTO	KIT VERIN	ZYLINDER SATZ	CYLINDER KIT	KIT CILINDRO
16	123483	1	ATTACCO	ATTACHE	VERBINDUNG	COUPLING	CONEXION
17	417025	2	RONDELLA	RONDELLE	SCHEIBE	WASHER	ARANDELA



MARTINETTO SFILÒ BRACCI STAB. STANDARD "340137"

* Vèrin extension bras stabilisateurs standards

* Standard outrigger booms extension cylinder

* Standard Stützarmausziehenzylinder

* Cilindro extensión brazos estabilizadores estándar

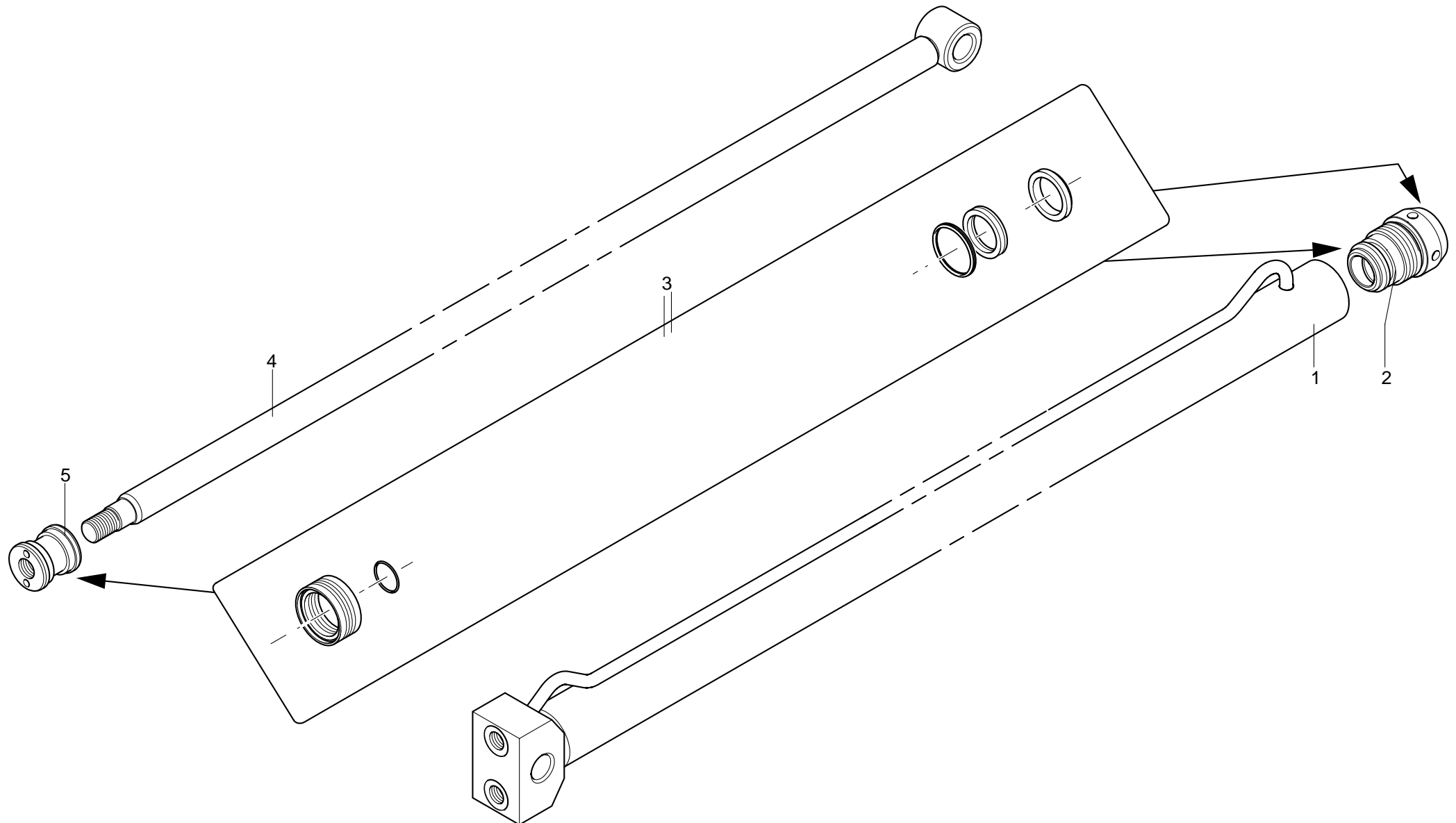
TAV. GE.02.01

matr. G.A23.0001

PM 12,5

PM 12,5 S

PM 13,5 SP





MARTINETTO SFILÒ BRACCI STAB. EXTRALARGHI "340138"

* Vèrin extension bras stabilisateurs extralarges

* Extrabreite Stützarmausziehenzylinder

* Extra-large outrigger booms extension cylinder

* Cilindro extensión brazos estabilizadores extra-anchos

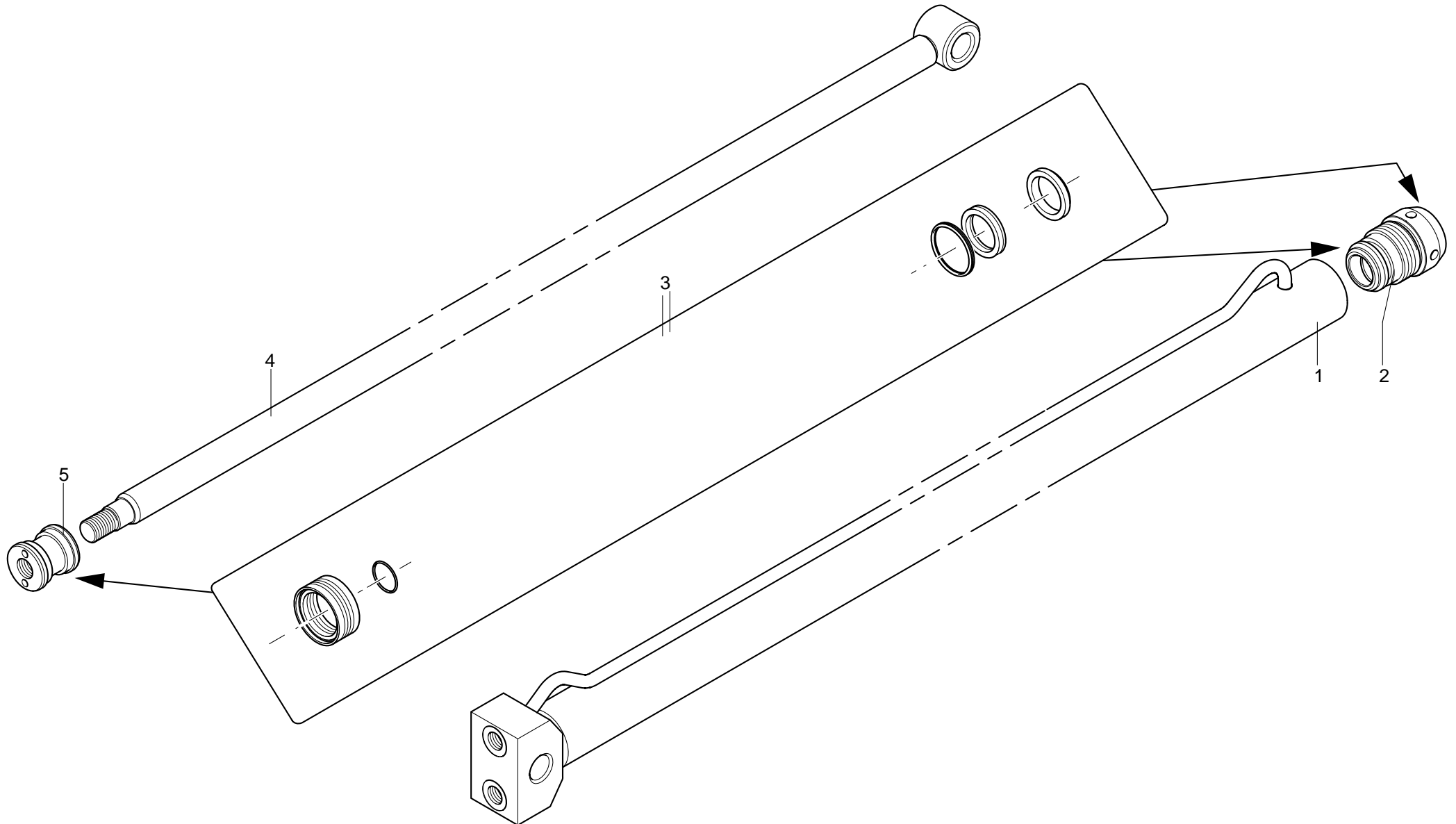
TAV. GE.03.01

matr. G.A23.0001

PM 12,5

PM 12,5 S

PM 13,5 SP





MARTINETTO COLONNA "340140"

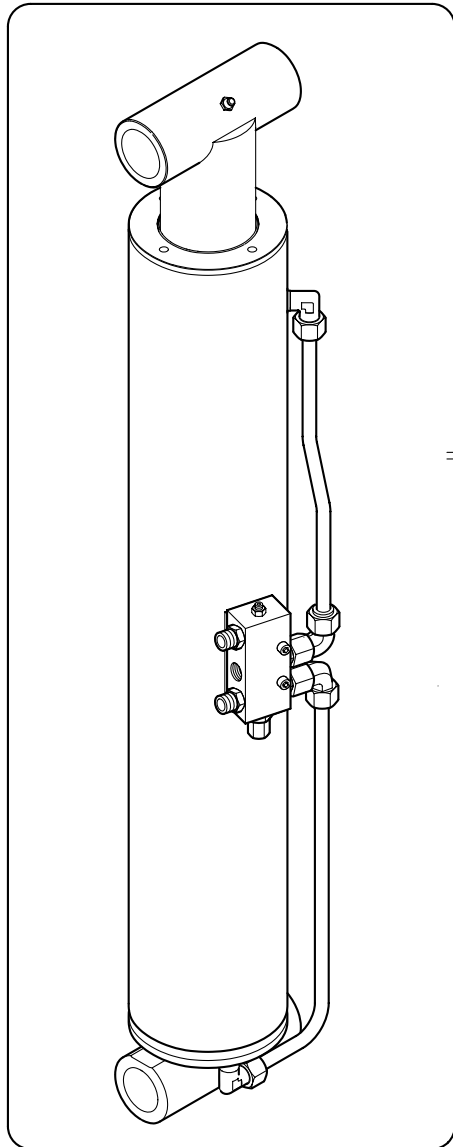
* Vérin colonne
* Column cylinder

* Säulenzylinder
* Cilindro columna

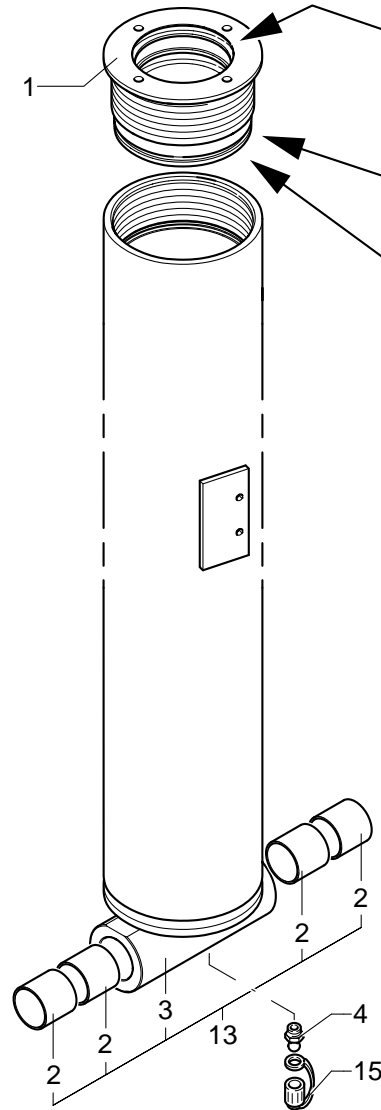
TAV. GF.01.01

matr. G.A23.0001

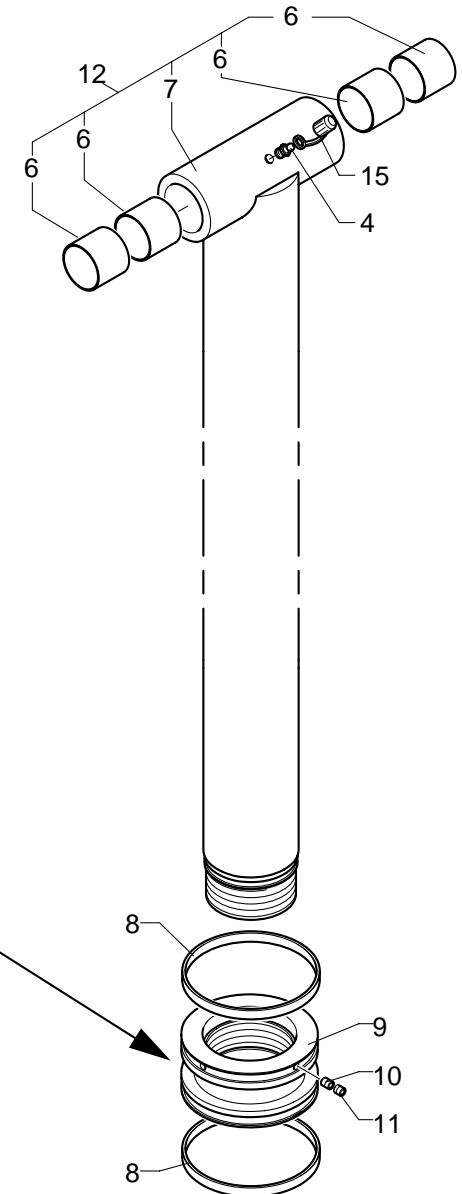
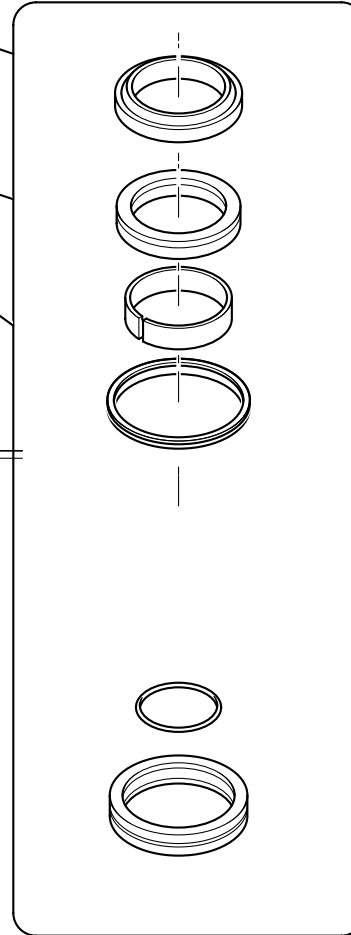
PM 12,5



14



5



PM 12,5**matr. G.A23.0001****TAV. GF.01.01**

POS.	N°CODICE	Q	DESCRIZIONE	DESIGNATION	BENENNUNG	DESCRIPTION	DENOMINACIONES
1	479339	1	TESTATA	TETE	ZYLINDER KOPF	CYLINDER HEAD	CABEZA
2	137205	4	BOCCOLA	DOUILLE	BUCHSE	BUSHING	CASQUILLO
3	161655	1	CILINDRO	CYLINDRE	ZYLINDER	CYLINDER	CAMISA
4	281010	2	INGRASSATORE	GRAISSEUR	SCHMIERER	GREASE FITTING	ENGRASADOR
5	289348	1	KIT GUARNIZIONI	KIT JOINT	DICHTUNG SATZ	SEAL KIT	KIT JUNTAS
6	137176	4	BOCCOLA	DOUILLE	BUCHSE	BUSHING	CASQUILLO
7	121605	1	ASTA	TIGE	STANGE	ROD	VASTAGO
8	111087	2	ANELLO	BAGUE	RING	RING	ARO
9	382381	1	PISTONE	PISTON	KOLBEN	PISTON	PISTON
10	497963	2	VITE STEI M8X10 UNI 5927 12.9	VIS	SCHRAUBE	SCREW	TORNILLO
11	497293	2	VITE STEI M8X8 UNI 5923 12.9	VIS	SCHRAUBE	SCREW	TORNILLO
12	289573	1	KIT ASTA	KIT TIGE	STANGEKIT	ROD KIT	KIT VASTAGO
13	289574	1	KIT CILINDRO	KIT CYLINDRE	ZYLINDER SATZ	CYLINDER KIT	KIT CILINDRO
14	292077	1	KIT MARTINETTO COMPL.	KIT VERIN	ZYLINDER SATZ	CYLINDER KIT	KIT CILINDRO
15	471215	2	TAPPO	BOUCHON	VERSCHLUSS	CAP	TAPON

Nota : il martinetto completo 340140 deve essere ordinato con codice 292077

Nota : le vérin complet 340140 doit être commandé avec un code 292077

Anmerkung : der komplette Zylinder 340140 hat die Bestellnummer 292077

Note : the complete cylinder 340140 must be ordered with code 292077

Nota : el cilindro completo 340140 debe ser ordenado con código 292077



MARTINETTO COLONNA "340140"

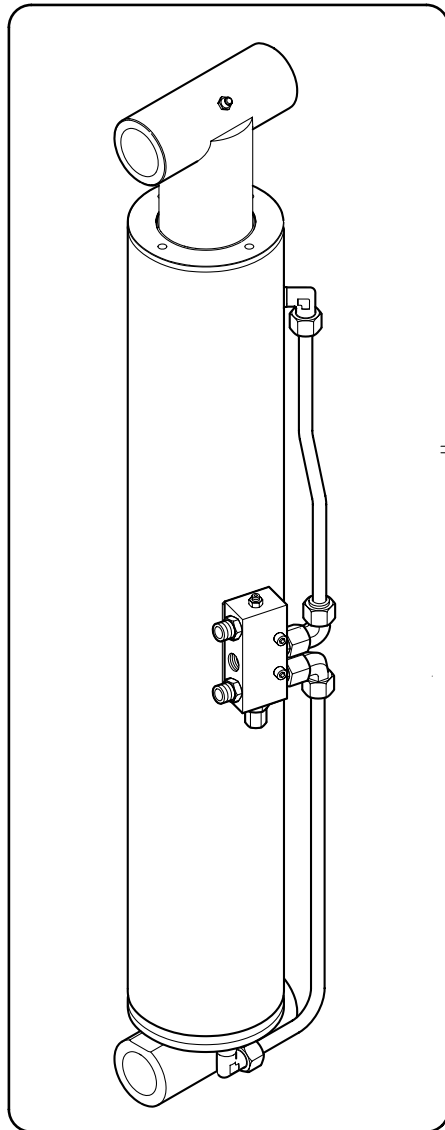
* Vérin colonne
* Column cylinder

* Säulenzylinder
* Cilindro columna

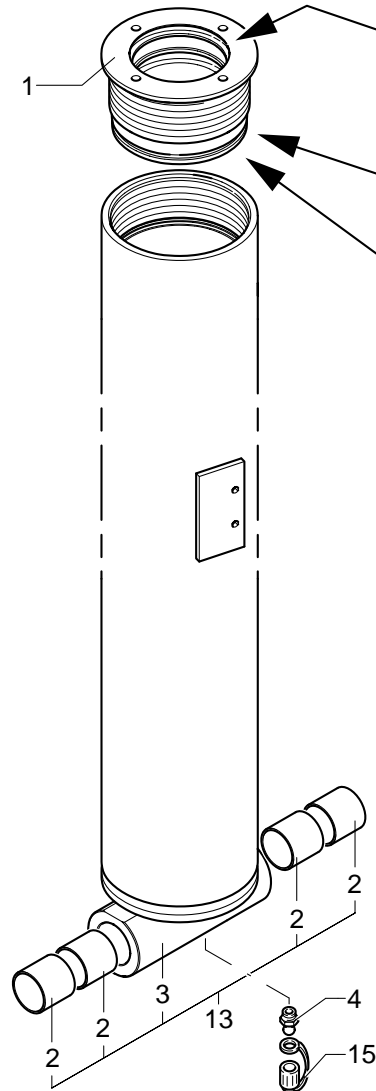
TAV. GF.01.01A

matr. C. 9660

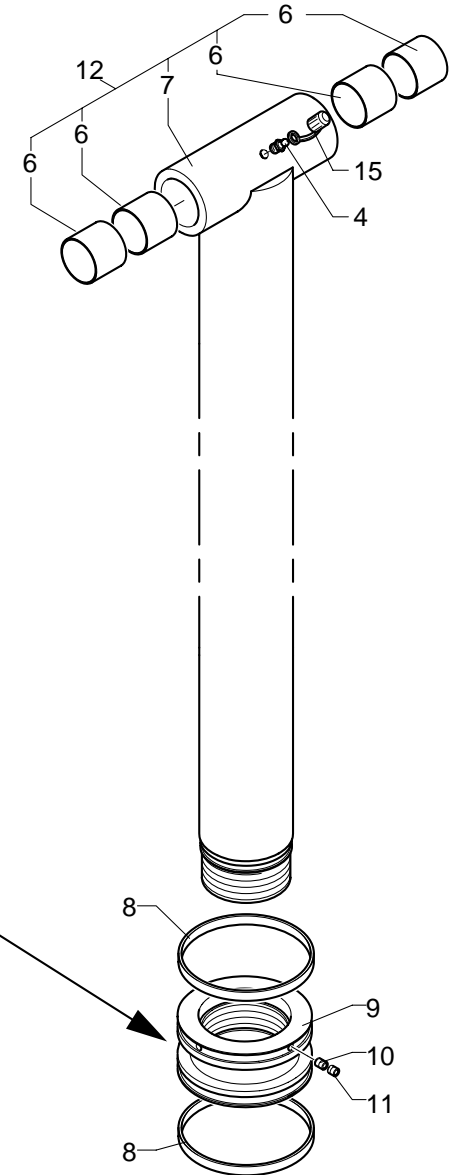
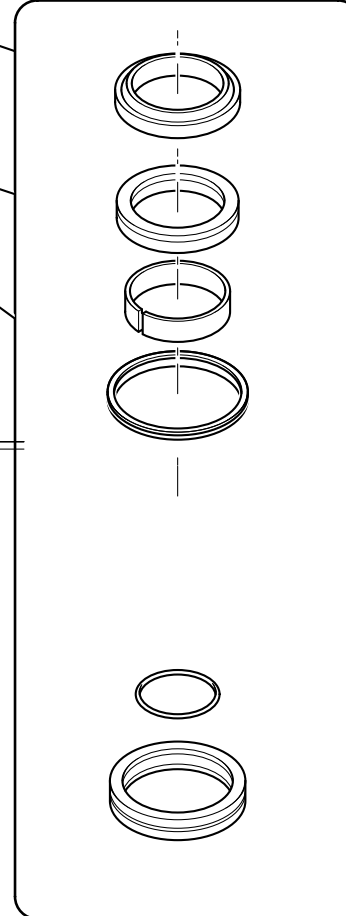
PM 12,5



14



5



PM 12,5**matr. C. 9660****TAV. GF.01.01A**

POS.	N°CODICE	Q	DESCRIZIONE	DESIGNATION	BENENNUNG	DESCRIPTION	DENOMINACIONES
1	479339	1	TESTATA	TETE	ZYLINDER KOPF	CYLINDER HEAD	CABEZA
2	137205	4	BOCCOLA	DOUILLE	BUCHSE	BUSHING	CASQUILLO
3	161655	1	CILINDRO	CYLINDRE	ZYLINDER	CYLINDER	CAMISA
4	281010	2	INGRASSATORE	GRAISSEUR	SCHMIERER	GREASE FITTING	ENGRASADOR
5	280117	1	KIT GUARNIZIONI	KIT JOINT	DICHTUNG SATZ	SEAL KIT	KIT JUNTAS
6	137176	4	BOCCOLA	DOUILLE	BUCHSE	BUSHING	CASQUILLO
7	121707	1	ASTA	TIGE	STANGE	ROD	VASTAGO
8	111087	2	ANELLO	BAGUE	RING	RING	ARO
9	382422	1	PISTONE	PISTON	KOLBEN	PISTON	PISTON
10	497963	2	VITE STEI M8X10 UNI 5927 12.9	VIS	SCHRAUBE	SCREW	TORNILLO
11	497293	2	VITE STEI M8X8 UNI 5923 12.9	VIS	SCHRAUBE	SCREW	TORNILLO
12	280118	1	KIT ASTA	KIT TIGE	STANGEKIT	ROD KIT	KIT VASTAGO
13	289574	1	KIT CILINDRO	KIT CYLINDRE	ZYLINDER SATZ	CYLINDER KIT	KIT CILINDRO
14	292077	1	KIT MARTINETTO COMPL.	KIT VERIN	ZYLINDER SATZ	CYLINDER KIT	KIT CILINDRO
15	471215	2	TAPPO	BOUCHON	VERSCHLUSS	CAP	TAPON

Nota : il martinetto completo 340140 deve essere ordinato con codice 292077

Nota : le vérin complet 340140 doit être commandé avec un code 292077

Anmerkung : der komplette Zylinder 340140 hat die Bestellnummer 292077

Note : the complete cylinder 340140 must be ordered with code 292077

Nota : el cilindro completo 340140 debe ser ordenado con código 292077



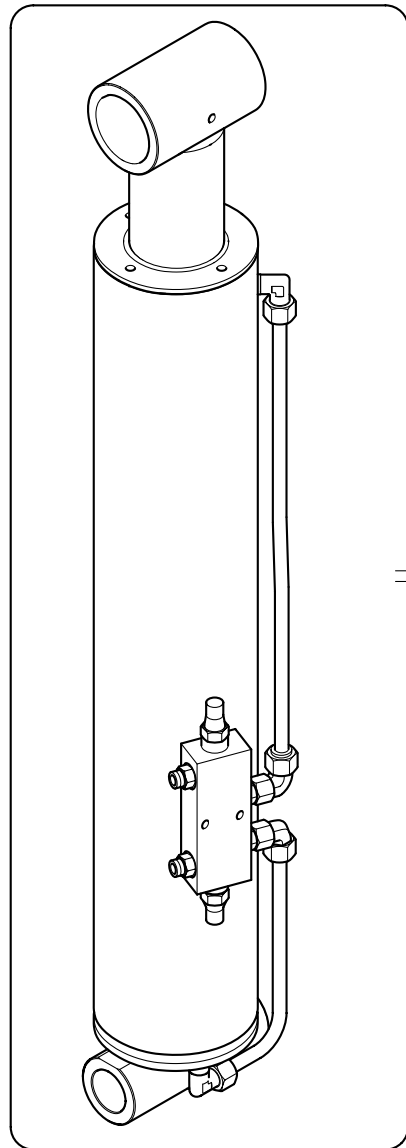
MARTINETTO COLONNA "340141"

* Vérin colonne
* Column cylinder

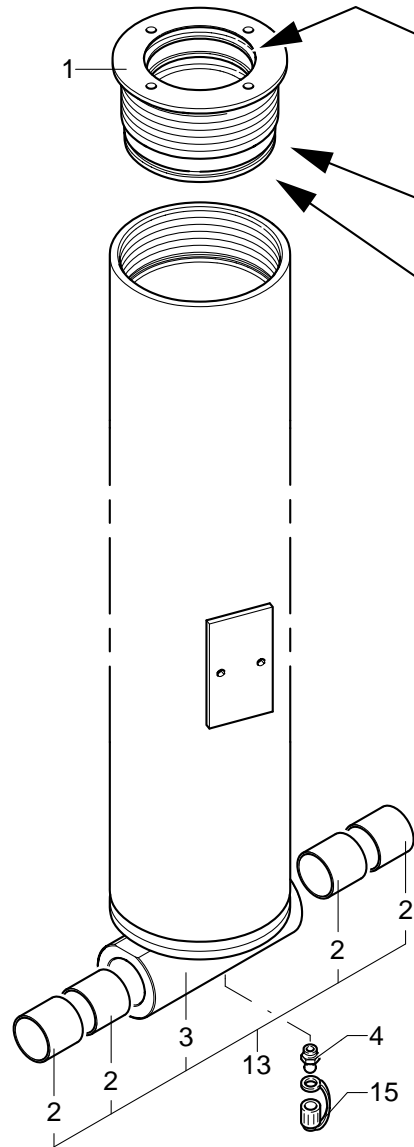
* Säulenzylinder
* Cilindro columna

TAV. GF.01.02
matr. G.A23.0001

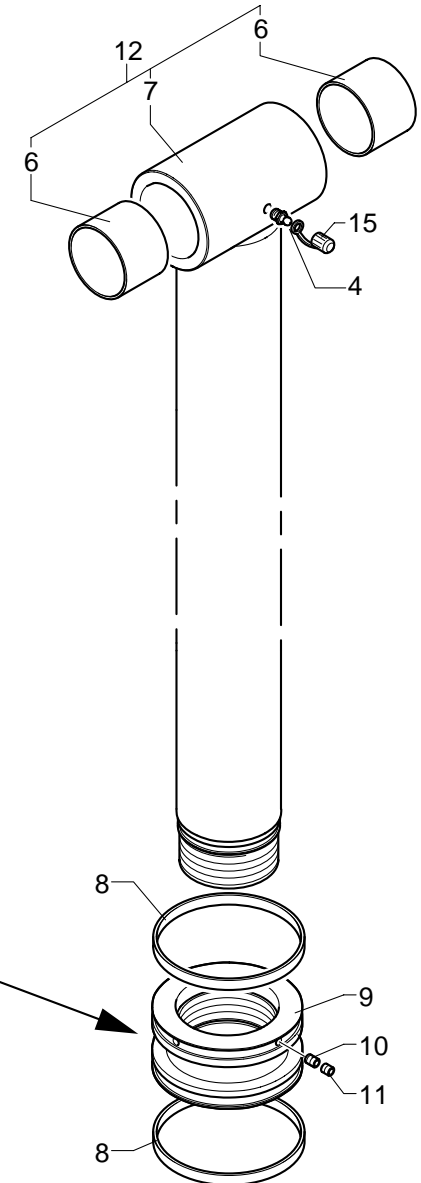
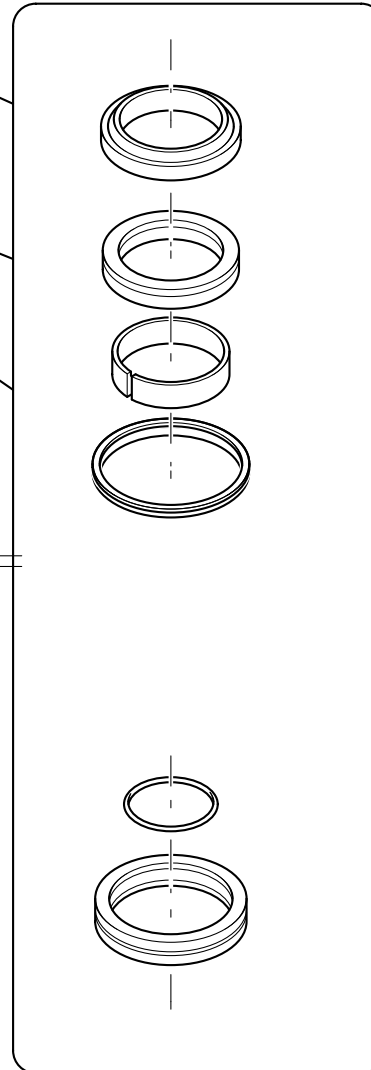
PM 12,5 S
PM 13,5 SP



14



5



PM 12,5 S - 13,5 SP**matr. G.A23.0001****TAV. GF.01.02**

POS.	N°CODICE	Q	DESCRIZIONE	DESIGNATION	BENENNUNG	DESCRIPTION	DENOMINACIONES
1	479340	1	TESTATA	TETE	ZYLINDER KOPF	CYLINDER HEAD	CABEZA
2	137205	4	BOCCOLA	DOUILLE	BUCHSE	BUSHING	CASQUILLO
3	161656	1	CILINDRO	CYLINDRE	ZYLINDER	CYLINDER	CAMISA
4	281010	2	INGRASSATORE	GRAISSEUR	SCHMIERER	GREASE FITTING	ENGRASADOR
5	289349	1	KIT GUARNIZIONI	KIT JOINT	DICHTUNG SATZ	SEAL KIT	KIT JUNTAS
6	137257	2	BOCCOLA	DOUILLE	BUCHSE	BUSHING	CASQUILLO
7	121606	1	ASTA	TIGE	STANGE	ROD	VASTAGO
8	111128	2	ANELLO	BAGUE	RING	RING	ARO
9	382382	1	PISTONE	PISTON	KOLBEN	PISTON	PISTON
10	497963	2	VITE STEI M8X10 UNI 5927 12.9	VIS	SCHRAUBE	SCREW	TORNILLO
11	497293	2	VITE STEI M8X8 UNI 5923 12.9	VIS	SCHRAUBE	SCREW	TORNILLO
12	289575	1	KIT ASTA	KIT TIGE	STANGEKIT	ROD KIT	KIT VASTAGO
13	289576	1	KIT CILINDRO	KIT CYLINDRE	ZYLINDER SATZ	CYLINDER KIT	KIT CILINDRO
14	292078	1	KIT MARTINETTO COMPL.	KIT VERIN	ZYLINDER SATZ	CYLINDER KIT	KIT CILINDRO
15	471215	2	TAPPO	BOUCHON	VERSCHLUSS	CAP	TAPON

Nota : il martinetto completo 340141 deve essere ordinato con codice 292081

Nota : le vérin complet 340141 doit être commandé avec un code 292081

Anmerkung : der komplette Zylinder 340141 hat die Bestellnummer 292081

Note : the complete cylinder 340141 must be ordered with code 292081

Nota : el cilindro completo 340141 debe ser ordenado con código 292081



MARTINETTO COLONNA "340141"

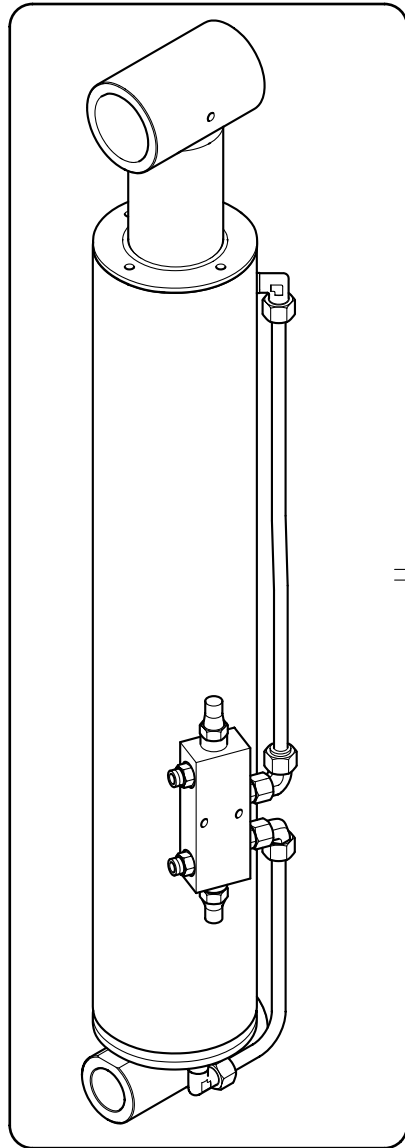
* Vérin colonne
* Column cylinder

* Säulenzylinder
* Cilindro columna

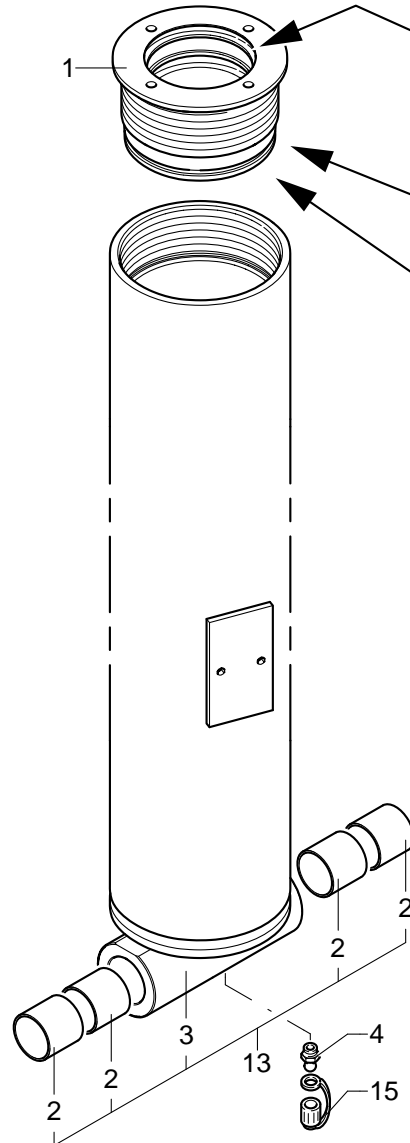
TAV. GF.01.02A

matr. C. 9660

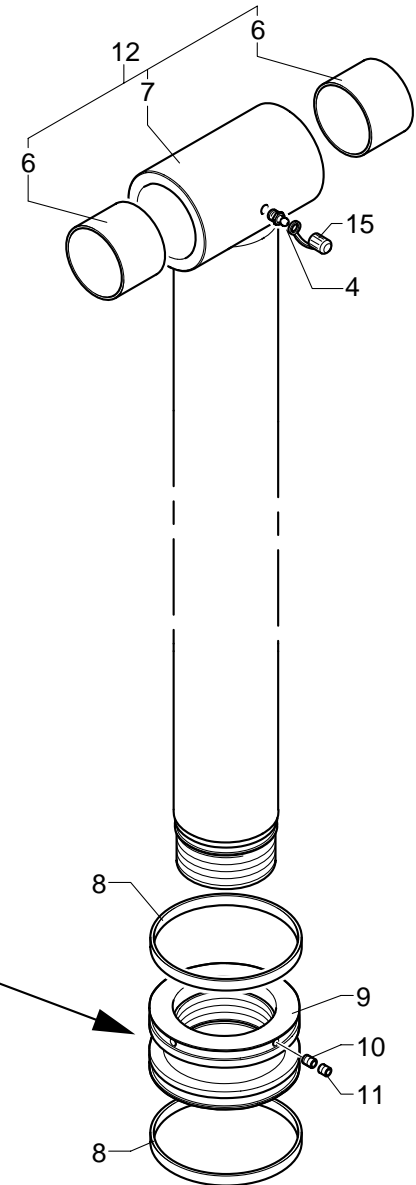
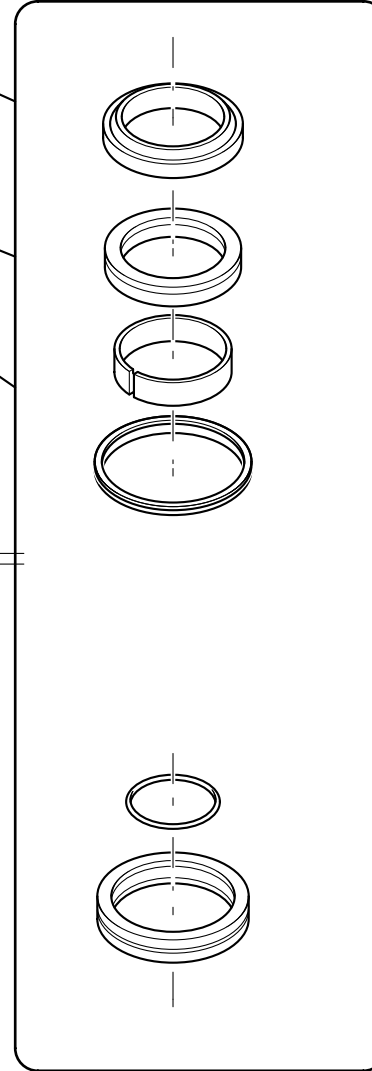
PM 12,5 S
PM 13,5 SP



14



5



PM 12,5 S - 13,5 SP**matr. C. 9660****TAV. GF.01.02A**

POS.	N°CODICE	Q	DESCRIZIONE	DESIGNATION	BENENNUNG	DESCRIPTION	DENOMINACIONES
1	479340	1	TESTATA	TETE	ZYLINDER KOPF	CYLINDER HEAD	CABEZA
2	137205	4	BOCCOLA	DOUILLE	BUCHSE	BUSHING	CASQUILLO
3	161656	1	CILINDRO	CYLINDRE	ZYLINDER	CYLINDER	CAMISA
4	281010	2	INGRASSATORE	GRAISSEUR	SCHMIERER	GREASE FITTING	ENGRASADOR
5	280105	1	KIT GUARNIZIONI	KIT JOINT	DICHTUNG SATZ	SEAL KIT	KIT JUNTAS
6	137257	2	BOCCOLA	DOUILLE	BUCHSE	BUSHING	CASQUILLO
7	121706	1	ASTA	TIGE	STANGE	ROD	VASTAGO
8	111128	2	ANELLO	BAGUE	RING	RING	ARO
9	382421	1	PISTONE	PISTON	KOLBEN	PISTON	PISTON
10	497963	2	VITE STEI M8X10 UNI 5927 12.9	VIS	SCHRAUBE	SCREW	TORNILLO
11	497293	2	VITE STEI M8X8 UNI 5923 12.9	VIS	SCHRAUBE	SCREW	TORNILLO
12	280107	1	KIT ASTA	KIT TIGE	STANGEKIT	ROD KIT	KIT VASTAGO
13	289576	1	KIT CILINDRO	KIT CYLINDRE	ZYLINDER SATZ	CYLINDER KIT	KIT CILINDRO
14	292081	1	KIT MARTINETTO COMPL.	KIT VERIN	ZYLINDER SATZ	CYLINDER KIT	KIT CILINDRO
15	471215	2	TAPPO	BOUCHON	VERSCHLUSS	CAP	TAPON

Nota : il martinetto completo 340141 deve essere ordinato con codice 292081

Nota : le vérin complet 340141 doit être commandé avec un code 292081

Anmerkung : der komplette Zylinder 340141 hat die Bestellnummer 292081

Note : the complete cylinder 340141 must be ordered with code 292081

Nota : el cilindro completo 340141 debe ser ordenado con código 292081



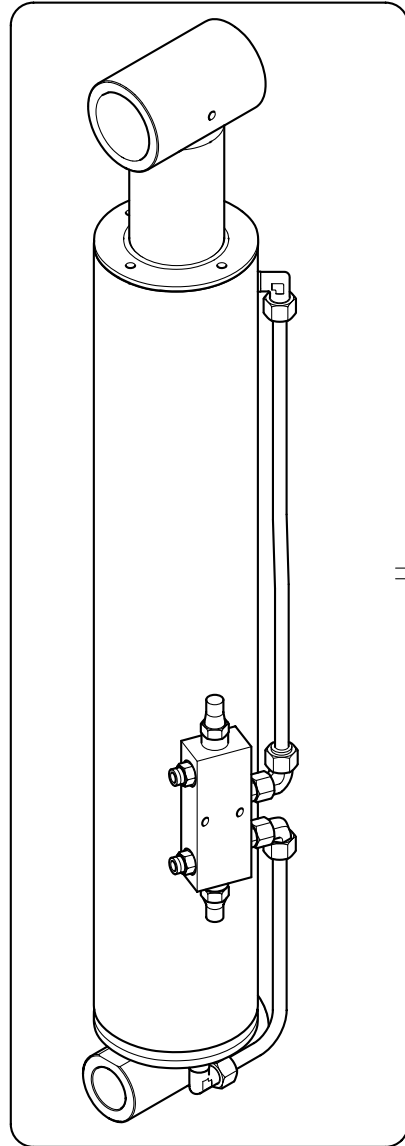
MARTINETTO MENSOLA "340141"

* *Vérin premier bras*
* *Main boom cylinder*

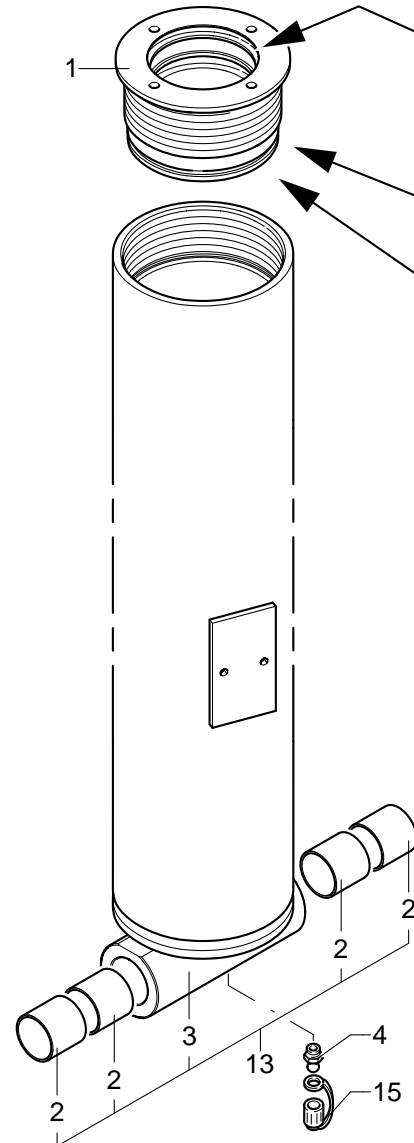
* *Hubrahmenzylinder*
* *Cilindro primer brazo articulado*

TAV. GF.02.01
matr. G.A23.0001

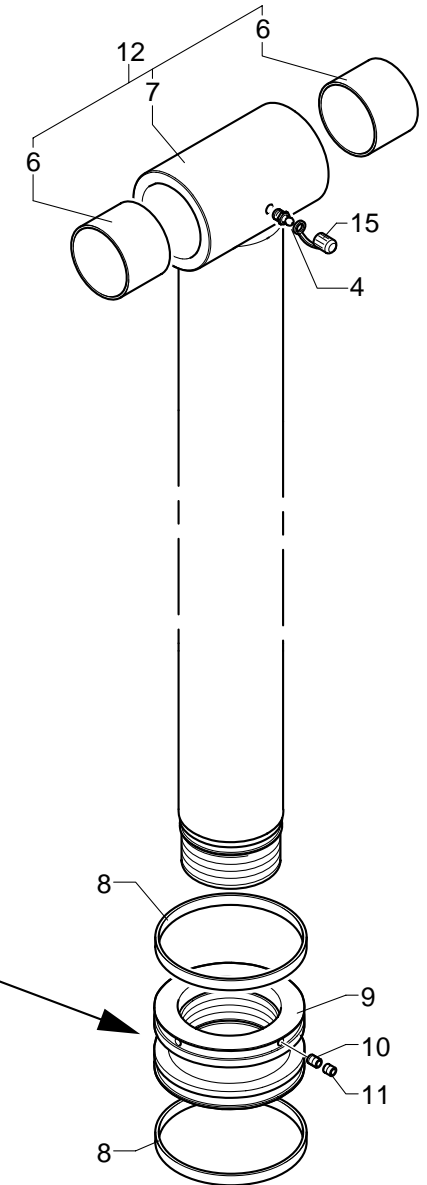
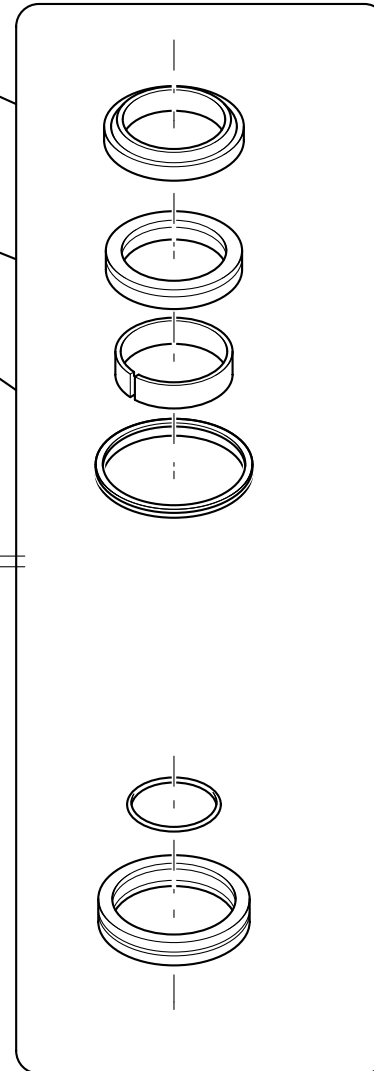
PM 12,5
PM 12,5 S
PM 13,5 SP



14



5



PM 12,5 - 12,5 S - 13,5 SP**matr. G.A23.0001****TAV. GF.02.01**

POS.	N°CODICE	Q	DESCRIZIONE	DESIGNATION	BENENNUNG	DESCRIPTION	DENOMINACIONES
1	479340	1	TESTATA	TETE	ZYLINDER KOPF	CYLINDER HEAD	CABEZA
2	137205	4	BOCCOLA	DOUILLE	BUCHSE	BUSHING	CASQUILLO
3	161656	1	CILINDRO	CYLINDRE	ZYLINDER	CYLINDER	CAMISA
4	281010	2	INGRASSATORE	GRAISSEUR	SCHMIERER	GREASE FITTING	ENGRASADOR
5	289349	1	KIT GUARNIZIONI	KIT JOINT	DICHTUNG SATZ	SEAL KIT	KIT JUNTAS
6	137257	2	BOCCOLA	DOUILLE	BUCHSE	BUSHING	CASQUILLO
7	121606	1	ASTA	TIGE	STANGE	ROD	VASTAGO
8	111128	2	ANELLO	BAGUE	RING	RING	ARO
9	382382	1	PISTONE	PISTON	KOLBEN	PISTON	PISTON
10	497963	2	VITE STEI M8X10 UNI 5927 12.9	VIS	SCHRAUBE	SCREW	TORNILLO
11	497293	2	VITE STEI M8X8 UNI 5923 12.9	VIS	SCHRAUBE	SCREW	TORNILLO
12	289575	1	KIT ASTA	KIT TIGE	STANGEKIT	ROD KIT	KIT VASTAGO
13	289576	1	KIT CILINDRO	KIT CYLINDRE	ZYLINDER SATZ	CYLINDER KIT	KIT CILINDRO
14	292078	1	KIT MARTINETTO COMPL.	KIT VERIN	ZYLINDER SATZ	CYLINDER KIT	KIT CILINDRO
15	471215	2	TAPPO	BOUCHON	VERSCHLUSS	CAP	TAPON

Nota : il martinetto completo 340141 deve essere ordinato con codice 292078

Nota : le vérin complet 340141 doit être commandé avec un code 292078

Anmerkung : der komplette Zylinder 340141 hat die Bestellnummer 292078

Note : the complete cylinder 340141 must be ordered with code 292078

Nota : el cilindro completo 340141 debe ser ordenado con código 292078



MARTINETTO MENSOLA "340141"

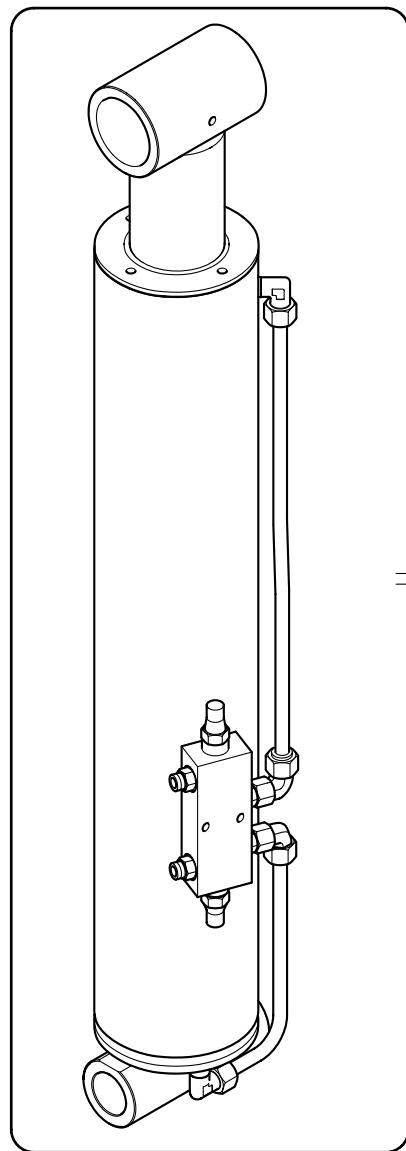
* Vérin premier bras
* Main boom cylinder

* Hubrahenzylinder
* Cilindro primer brazo articulado

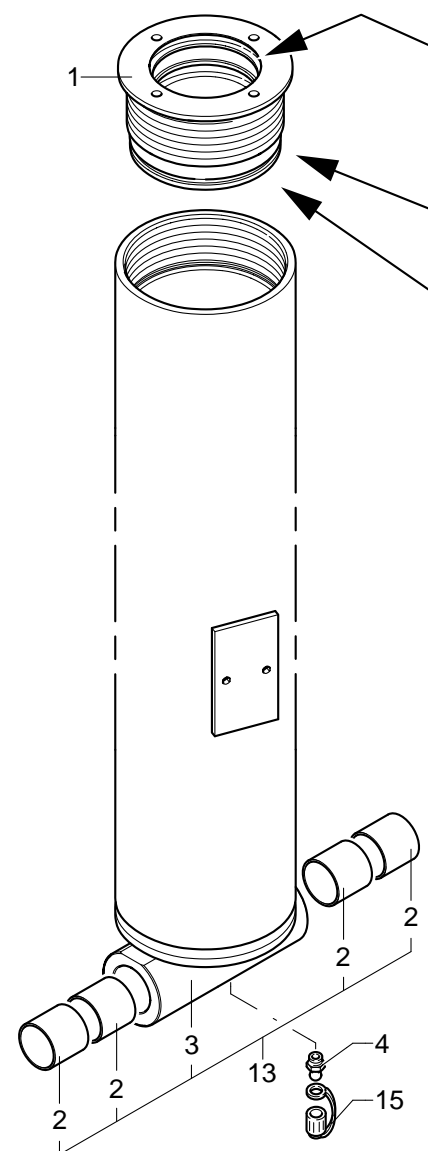
TAV. GF.02.01A

matr. C. 9660

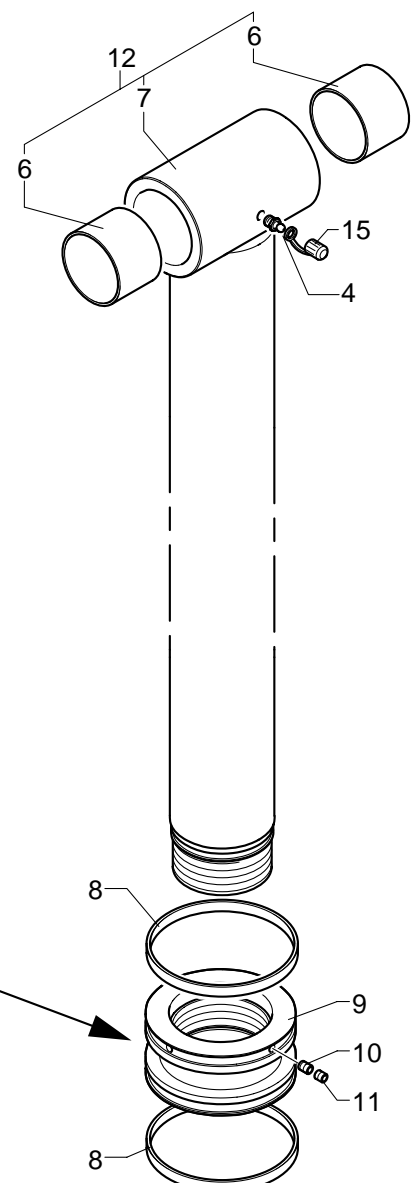
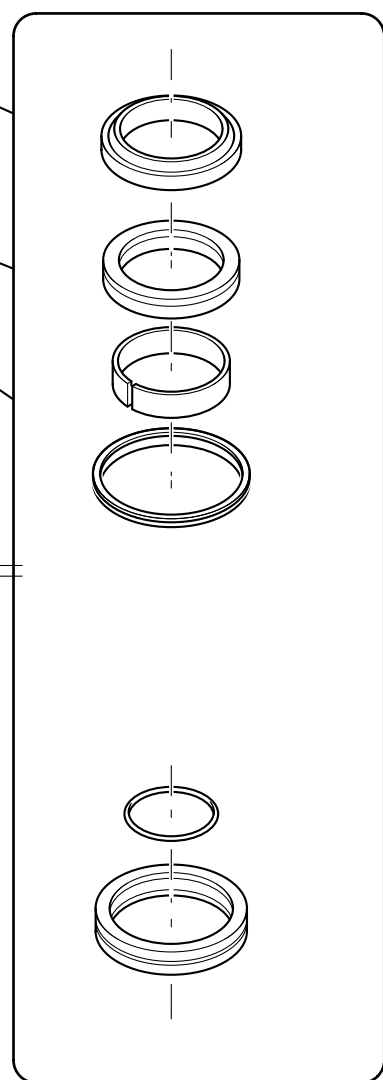
PM 12,5
PM 12,5 S
PM 13,5 SP



14



5



PM 12,5 - 12,5 S - 13,5 SP**matr. C. 9660****TAV. GF.02.01A**

POS.	N°CODICE	Q	DESCRIZIONE	DESIGNATION	BENENNUNG	DESCRIPTION	DENOMINACIONES
1	479340	1	TESTATA	TETE	ZYLINDER KOPF	CYLINDER HEAD	CABEZA
2	137205	4	BOCCOLA	DOUILLE	BUCHSE	BUSHING	CASQUILLO
3	161656	1	CILINDRO	CYLINDRE	ZYLINDER	CYLINDER	CAMISA
4	281010	2	INGRASSATORE	GRAISSEUR	SCHMIERER	GREASE FITTING	ENGRASADOR
5	280105	1	KIT GUARNIZIONI	KIT JOINT	DICHTUNG SATZ	SEAL KIT	KIT JUNTAS
6	137257	2	BOCCOLA	DOUILLE	BUCHSE	BUSHING	CASQUILLO
7	121706	1	ASTA	TIGE	STANGE	ROD	VASTAGO
8	111128	2	ANELLO	BAGUE	RING	RING	ARO
9	382421	1	PISTONE	PISTON	KOLBEN	PISTON	PISTON
10	497963	2	VITE STEI M8X10 UNI 5927 12.9	VIS	SCHRAUBE	SCREW	TORNILLO
11	497293	2	VITE STEI M8X8 UNI 5923 12.9	VIS	SCHRAUBE	SCREW	TORNILLO
12	280107	1	KIT ASTA	KIT TIGE	STANGEKIT	ROD KIT	KIT VASTAGO
13	289576	1	KIT CILINDRO	KIT CYLINDRE	ZYLINDER SATZ	CYLINDER KIT	KIT CILINDRO
14	292078	1	KIT MARTINETTO COMPL.	KIT VERIN	ZYLINDER SATZ	CYLINDER KIT	KIT CILINDRO
15	471215	2	TAPPO	BOUCHON	VERSCHLUSS	CAP	TAPON

Nota : il martinetto completo 340141 deve essere ordinato con codice 292078

Nota : le vérin complet 340141 doit être commandé avec un code 292078

Anmerkung : der komplette Zylinder 340141 hat die Bestellnummer 292078

Note : the complete cylinder 340141 must be ordered with code 292078

Nota : el cilindro completo 340141 debe ser ordenado con código 292078



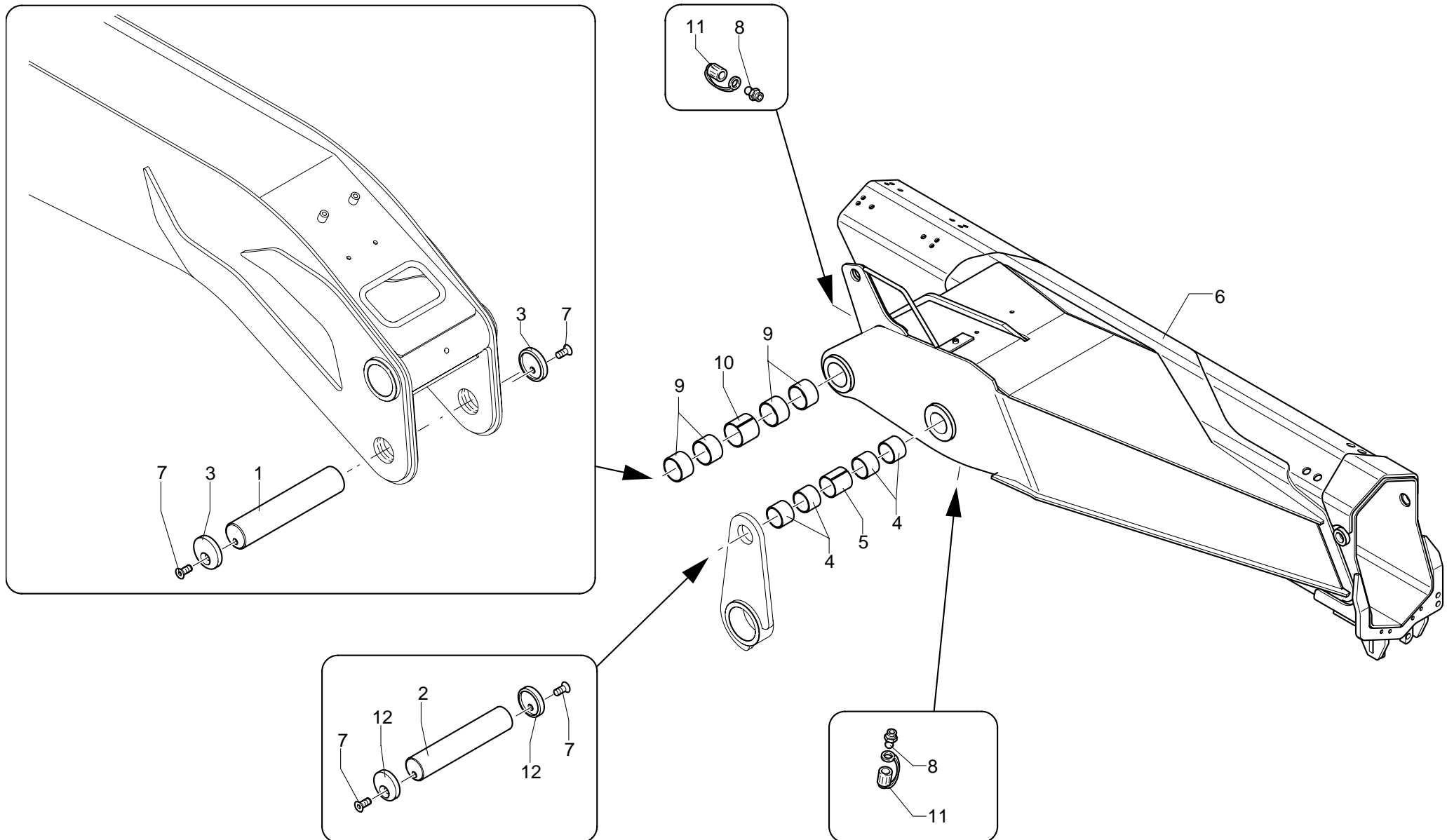
* Bras-fourreau
* Casing

FODERO

* Auslegerhülle
* Brazo de contención

TAV. GG.01.01
matr. G.A23.0001

PM 12,5 LC
PM 12,5 S LC
PM 13,5 SP LC



PM 12,5 LC - 12,5 S LC - 13,5 SP LC

matr. G.A23.0001

TAV. GG.01.01

POS.	N°CODICE	Q	DESCRIZIONE	DESIGNATION	BENENNUNG	DESCRIPTION	DENOMINACIONES
1	380212	1	PERNO	AXE	BOLZEN	PIN	BULON
2	380213	1	PERNO	AXE	BOLZEN	PIN	BULON
3	208201	2	FERMO	ARRET	SPERRUNG	RETAINER	TOPE
4 *	137295	4	BOCCOLA	DOUILLE	BUCHSE	BUSHING	CASQUILLO
5 *	136564	1	DISTANZIALE	ENTRETOISE	DISTANZHULSE	SPACER	DISTANCIADOR
6 *	142194	1	FODERO	BRAS-FOURREAU	ASLEGERHULLE	CASING	BRAZO DE CONTENCION
7	497823	4	VITE TSPEI M10X16 UNI 5933 10.9	VIS	SCHRAUBE	SCREW	TORNILLO
8	281010	2	INGRASSATORE	GRAISSEUR	SCHMIERER	GREASE FITTING	ENGRASADOR
9 *	137077	4	BOCCOLA	DOUILLE	BUCHSE	BUSHING	CASQUILLO
10 *	136563	1	DISTANZIALE	ENTRETOISE	DISTANZHULSE	SPACER	DISTANCIADOR
11	471215	2	TAPPO	BOUCHON	VERSCHLUSS	CAP	TAPON
12	208200	2	FERMO	ARRET	SPERRUNG	RETAINER	TOPE
*	289505	1	KIT FODERO	KIT BRAS-FOURREAU	ASLEGERHULLESATZ	CASING KIT	KIT BRAZO

Nota : il fodero con codice 142194 é fornito solo completo di boccole: codice del kit 289505

Nota : le bras avec code 142194 n'est fourni que doté de douilles : code du kit 289505

Anmerkung : der Arm mit dem Kode 142194 wird nur komplett mit Buchse geliefert : Satzcode 289505

Note : the boom with code 142194 is supplied complete with bushings : kit code 289505

Nota : el brazo con código 142194 se suministra sólo provisto de casquillos : código del kit 289505



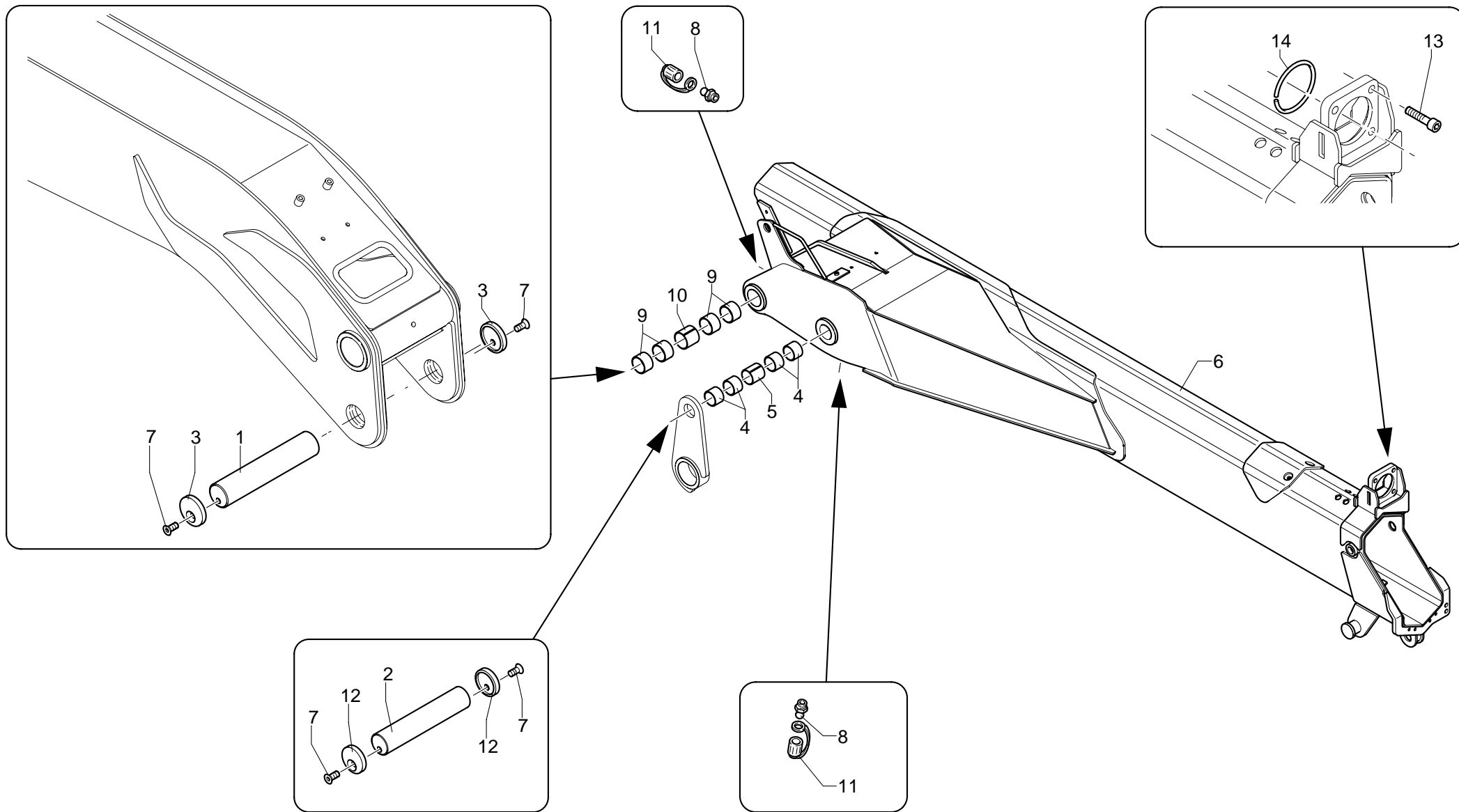
1° BRACCIO

* Flèche (partie fixe)
* 1st boom section

* Ausleger (unziehbarer Teil)
* Primer brazo (seccion fija)

TAV. GG.02.01
matr. G.A23.0001

PM 12,5
PM 12,5 S
PM 13,5 SP



PM 12,5 - 12,5 S - 13,5 SP**matr. G.A23.0001****TAV. GG.02.01**

POS.	N°CODICE	Q	DESCRIZIONE	DESIGNATION	BENENNUNG	DESCRIPTION	DENOMINACIONES
1	380212	1	PERNO	AXE	BOLZEN	PIN	BULON
2	380213	1	PERNO	AXE	BOLZEN	PIN	BULON
3	208201	1	FERMO	ARRET	SPERRUNG	RETAINER	TOPE
4 *	137295	4	BOCCOLA	DOUILLE	BUCHSE	BUSHING	CASQUILLO
5 *	136564	1	DISTANZIALE	ENTRETOISE	DISTANZHULSE	SPACER	DISTANCIADOR
6 *	142187	1	1° BRACCIO	BRAS	ARM	BOOM	BRAZO
7	497823	3	VITE TSPEI M10X16 UNI 5933 10.9	VIS	SCHRAUBE	SCREW	TORNILLO
8	281010	2	INGRASSATORE	GRAISSEUR	SCHMIERER	GREASE FITTING	ENGRASADOR
9 *	137077	4	BOCCOLA	DOUILLE	BUCHSE	BUSHING	CASQUILLO
10 *	136563	1	DISTANZIALE	ENTRETOISE	DISTANZHULSE	SPACER	DISTANCIADOR
11	471215	2	TAPPO	BOUCHON	VERSCHLUSS	CAP	TAPON
12	208200	2	FERMO	ARRET	SPERRUNG	RETAINER	TOPE
13	497403	4	VITE	VIS	SCHRAUBE	SCREW	TORNILLO
14	112215	1	ANELLO	BAGUE	RING	RING	ARO
*	289506	1	KIT 1° BRACCIO	KIT 1ERE SECT. FLECHE	1 AUSLEGERTEILSATZ	1ST BOOM SECTION KIT	KIT 1ER BRAZO

Nota : il 1° braccio con codice 142187 é fornito solo completo di boccole: codice del kit 289506

Nota : le bras avec code 142187 n'est fourni que doté de douilles : code du kit 289506

Anmerkung : der Arm mit dem Kode 142187 wird nur komplett mit Buchse geliefert : Satzcode 289506

Note : the boom with code 142187 is supplied complete with bushings : kit code 289506

Nota : el brazo con código 142187 se suministra sólo provisto de casquillos : código del kit 289506



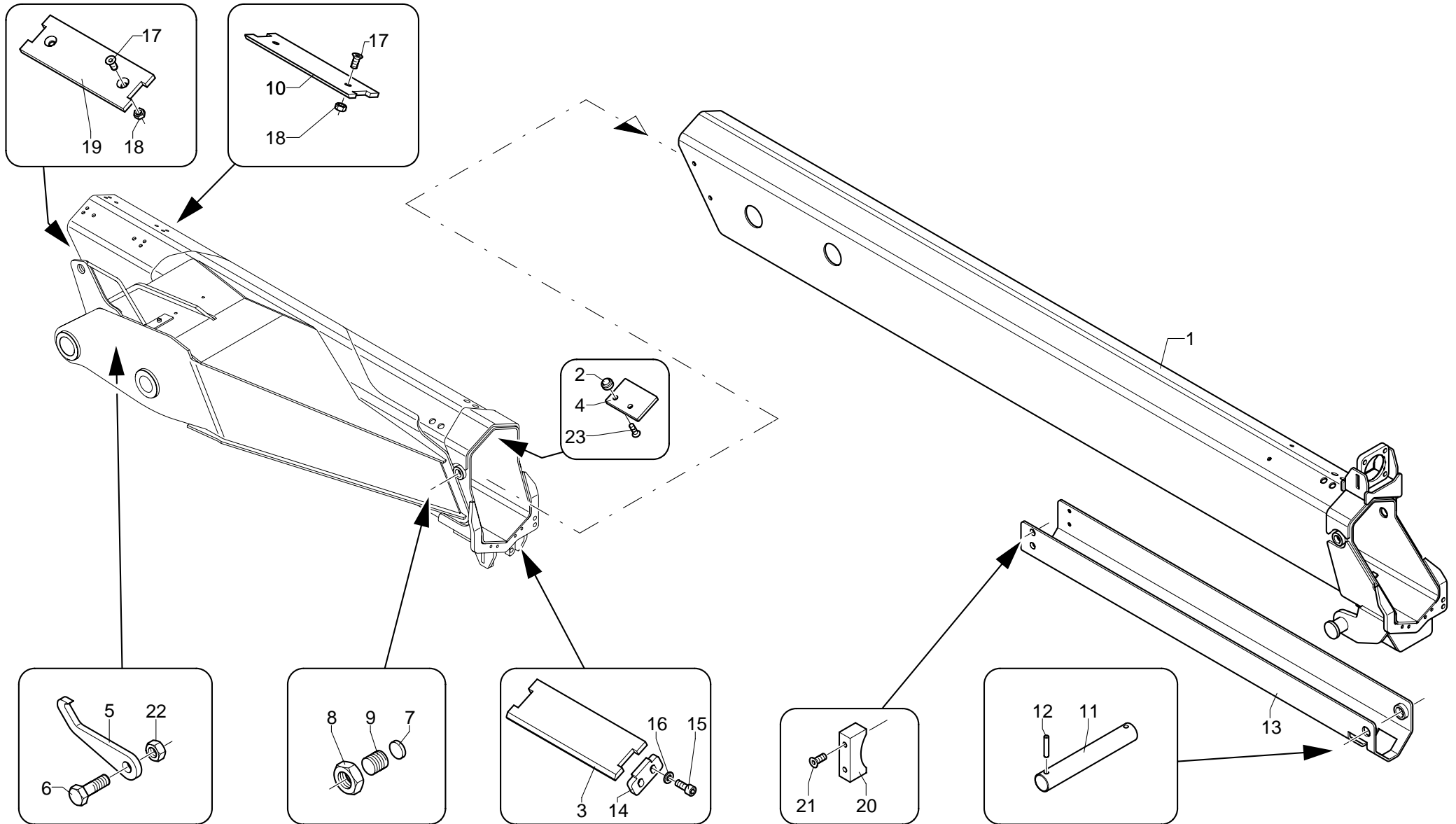
1° BRACCIO

* Flèche (partie fixe)
* 1st boom section

* Ausleger (unziehbarer Teil)
* Primer brazo (seccion fija)

TAV. GG.02.02
matr. G.A23.0001

PM 12,5 LC
PM 12,5 S LC
PM 13,5 SP LC



PM 12,5 LC - 12,5 S LC - 13,5 SP LC

matr. G.A23.0001

TAV. GG.02.02

POS.	N°CODICE	Q	DESCRIZIONE	DESIGNATION	BENENNUNG	DESCRIPTION	DENOMINACIONES
1	142193	1	1° BRACCIO	BRAS	ARM	BOOM	BRAZO
2	140026	4	BORCHIA	BOSSE	METALLPLATTCHEN	STUD	CUBO
3	373168	2	PATTINO	PATIN	GLEIPLATTE	SLIDING BLOCK	PATIN
4	373167	2	PATTINO	PATIN	GLEIPLATTE	SLIDING BLOCK	PATIN
5	208211	1	FERMO	ARRET	SPERRUNG	RETAINER	TOPE
6	497068	1	VITE TE M16X50 UNI 5739 8.8	VIS	SCHRAUBE	SCREW	TORNILLO
7	373475	2	PATTINO	PATIN	GLEIPLATTE	SLIDING BLOCK	PATIN
8	191084	2	DADO M22X1,5 UNI 5589	ECROU	MUTTER	NUT	TUERCA
9	497232	2	VITE	VIS	SCHRAUBE	SCREW	TORNILLO
10	373289	2	PATTINO	PATIN	GLEIPLATTE	SLIDING BLOCK	PATIN
11	380228	1	PERNO	AXE	BOLZEN	PIN	BULON
12	455221	2	SPINA	GOUPILLE	STIFT	PIN	PASADOR
13	403243	1	PROTEZIONE	PROTECTION	SCHUTZ	PROTECTION	PROTECCION
14	208203	2	FERMO	ARRET	SPERRUNG	RETAINER	TOPE
15	497131	4	VITE TCEI M8X20 UNI 5931 8.8	VIS	SCHRAUBE	SCREW	TORNILLO
16	417025	4	RONDELLA SCHNORR S8 ZN	RONDELLE	SCHEIBE	WASHER	ARANDELA
17	497499	8	VITE TSPEI M8X25 UNI 5933 10.9	VIS	SCHRAUBE	SCREW	TORNILLO
18	191090	8	DADO M8 UNI 7473	ECROU	MUTTER	NUT	TUERCA
19	373177	2	PATTINO	PATIN	GLEIPLATTE	SLIDING BLOCK	PATIN
20	373178	2	PATTINO	PATIN	GLEIPLATTE	SLIDING BLOCK	PATIN
21	497248	4	VITE TSPEI M8X16 UNI 5933 8.8	VIS	SCHRAUBE	SCREW	TORNILLO
22	191174	1	DADO M16 UNI 7473	ECROU	MUTTER	NUT	TUERCA
23	497908	2	VITE TSPEI M8X12 UNI 5933 8.8	VIS	SCHRAUBE	SCREW	TORNILLO



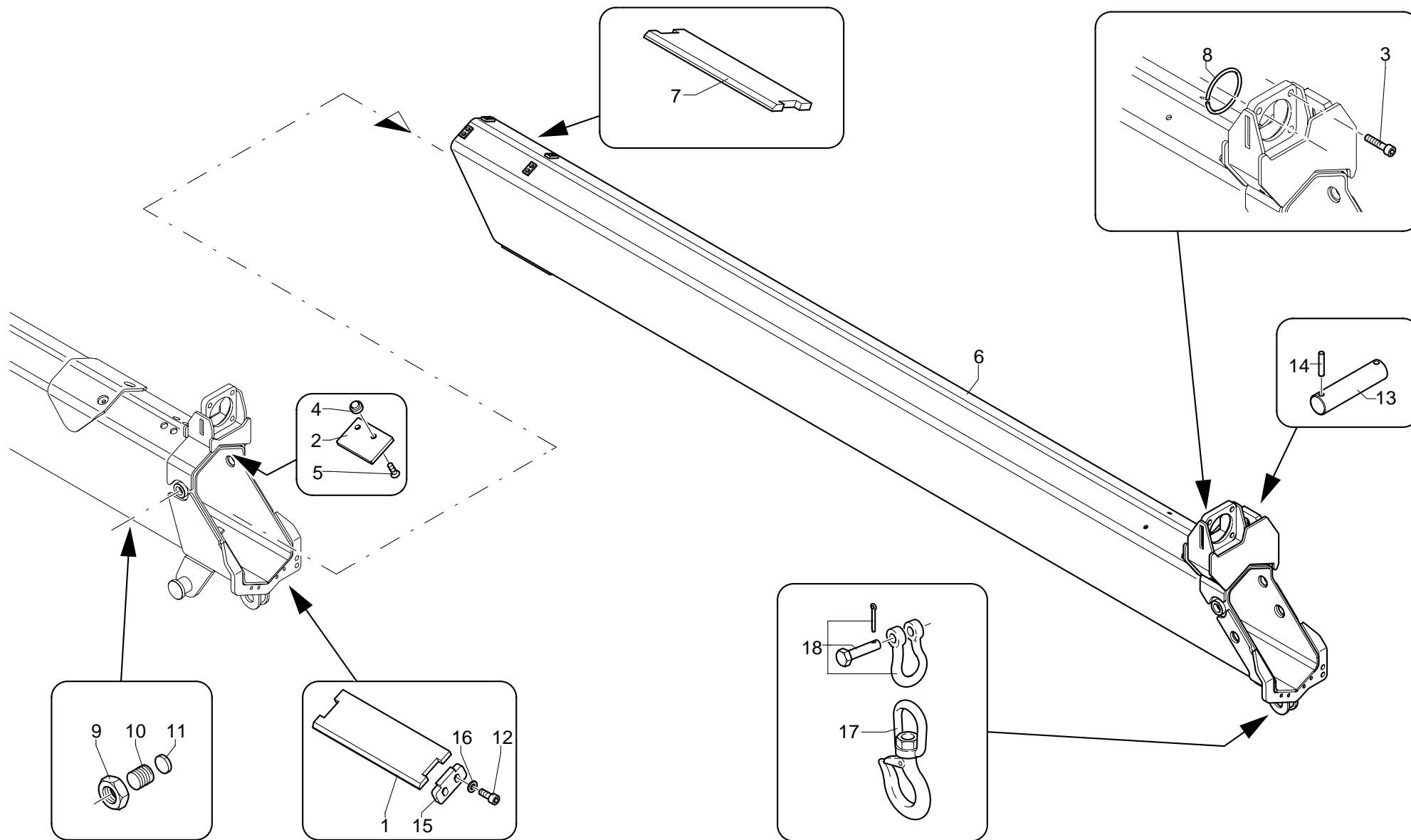
2° BRACCIO

* Flèche (1ère partie hydraulique)
* 2nd (1st hydraulic section)

* Ausleger (1. hydraulischer Teil)
* Primer brazo extensible

TAV. GG.03.01
matr. G.A23.0001

PM 12,5
PM 12,5 S
PM 13,5 SP



PM 12,5 - 12,5 S - 13,5 SP**matr. G.A23.0001****TAV. GG.03.01**

POS.	N°CODICE	Q	DESCRIZIONE	DESIGNATION	BENENNUNG	DESCRIPTION	DENOMINACIONES
1	373168	2	PATTINO	PATIN	GLEIPLATTE	SLIDING BLOCK	PATIN
2	373167	2	PATTINO	PATIN	GLEIPLATTE	SLIDING BLOCK	PATIN
3	497403	4	VITE	VIS	SCHRAUBE	SCREW	TORNILLO
4	140026	4	BORCHIA	BOSSE	METALLPLATTCHEN	STUD	CUBO
5	497908	4	VITE TSPEI M8X12 UNI 5933 8.8	VIS	SCHRAUBE	SCREW	TORNILLO
6	142188	1	2° BRACCIO	BRAS	ARM	BOOM	BRAZO
7	373169	2	PATTINO	PATIN	GLEIPLATTE	SLIDING BLOCK	PATIN
8	112215	1	ANELLO	BAGUE	RING	RING	ARO
9	191084	2	DADO M22X1,5 UNI 5589	ECROU	MUTTER	NUT	TUERCA
10	497232	2	VITE	VIS	SCHRAUBE	SCREW	TORNILLO
11	373475	2	PATTINO	PATIN	GLEIPLATTE	SLIDING BLOCK	PATIN
12	497238	4	VITE TCEI RIB.M8X20 DIN 7984 8.8	VIS	SCHRAUBE	SCREW	TORNILLO
13	380221	1	PERNO	AXE	BOLZEN	PIN	BULON
14	455162	2	SPINA 5X36 UNI 6873	GOUPILLE	STIFT	PIN	PASADOR
15	208203	2	FERMO	ARRET	SPERRUNG	RETAINER	TOPE
16	417025	4	RONDELLA SCHNORR S8 ZN	RONDELLE	SCHEIBE	WASHER	ARANDELA
17	235030	1	GANCIO	CROCHET	HAKEN	HOOK	GANCHO
18	235034	1	GRILLO	MANILLE LYRE	ANKERSCHAKEL	SHACKLE	ANILLO



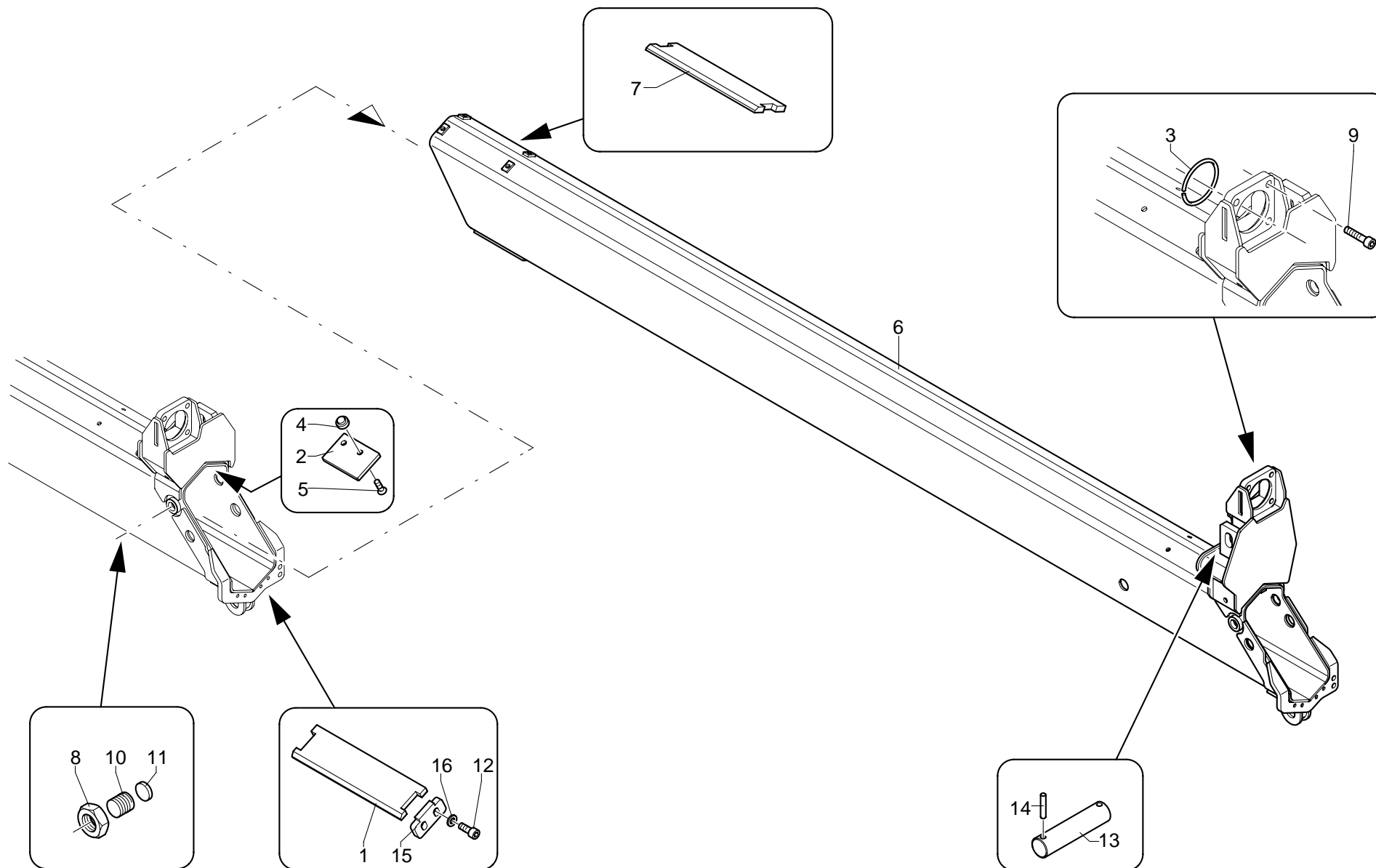
3° BRACCIO

* Flèche (2ème partie hydraulique)
* Boom (second hydraulic section)

* Ausleger (2. hydraulischer Teil)
* Segundo brazo extensible

TAV. GG.04.01
matr. G.A23.0001

PM 12,5
PM 12,5 S
PM 13,5 SP



PM 12,5 - 12,5 S - 13,5 SP**matr. G.A23.0001****TAV. GG.04.01**

POS.	N°CODICE	Q	DESCRIZIONE	DESIGNATION	BENENNUNG	DESCRIPTION	DENOMINACIONES
1	373169	2	PATTINO	PATIN	GLEIPLATTE	SLIDING BLOCK	PATIN
2	373167	2	PATTINO	PATIN	GLEIPLATTE	SLIDING BLOCK	PATIN
3	112215	1	ANELLO	BAGUE	RING	RING	ARO
4	140026	4	BORCHIA	BOSSE	METALLPLATTCHEN	STUD	CUBO
5	497908	4	VITE TSPEI M8X12 UNI 5933 8.8	VIS	SCHRAUBE	SCREW	TORNILLO
6	142189	1	3° BRACCIO	BRAS	ARM	BOOM	BRAZO
7	373170	2	PATTINO	PATIN	GLEIPLATTE	SLIDING BLOCK	PATIN
8	191084	2	DADO M22X1,5 UNI 5589	ECROU	MUTTER	NUT	TUERCA
9	497403	4	VITE	VIS	SCHRAUBE	SCREW	TORNILLO
10	497232	2	VITE	VIS	SCHRAUBE	SCREW	TORNILLO
11	373475	2	PATTINO	PATIN	GLEIPLATTE	SLIDING BLOCK	PATIN
12	497238	4	VITE TCEI RIB.M8X20 DIN 7984 8.8	VIS	SCHRAUBE	SCREW	TORNILLO
13	380221	1	PERNO	AXE	BOLZEN	PIN	BULON
14	455162	2	SPINA 5X36 UNI 6873	GOUPILLE	STIFT	PIN	PASADOR
15	208203	2	FERMO	ARRET	SPERRUNG	RETAINER	TOPE
16	417025	4	RONDELLA SCHNORR S8 ZN	RONDELLE	SCHEIBE	WASHER	ARANDELA
	289507		KIT PATTINI	KIT PATINS	GLEIPLATTENSATZ	SLIDING BLOCKS KIT	KIT PATINES



4° BRACCIO

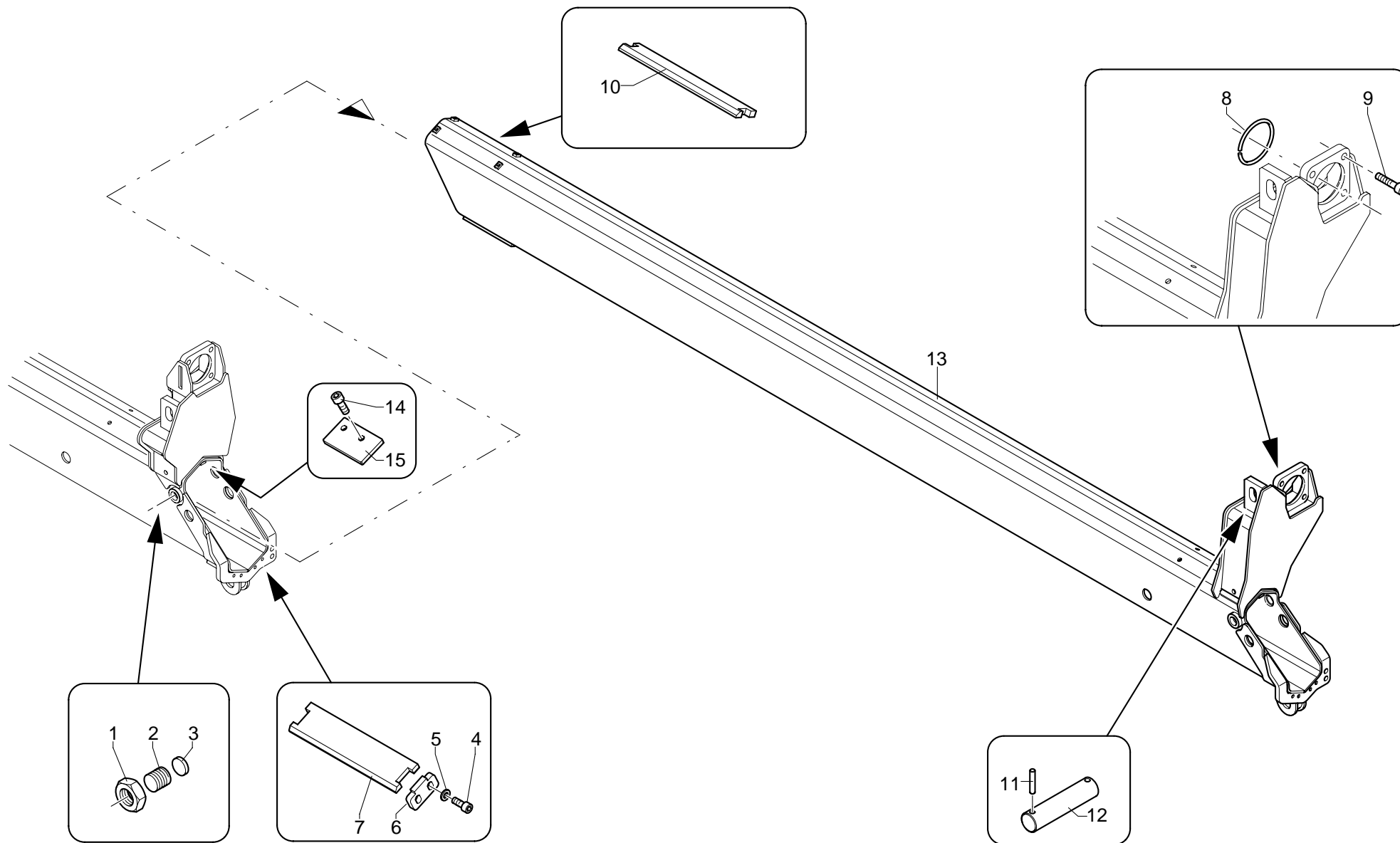
* Flèche (3ème partie hydraulique)
* Boom (third hydraulic section)

* Ausleger (3. hydraulischer Teil)
* Tercero brazo extensible

TAV. GG.05.01

matr. G.A23.0001

PM 12,5
PM 12,5 S
PM 13,5 SP



PM 12,5 - 12,5 S - 13,5 SP**matr. G.A23.0001****TAV. GG.05.01**

POS.	N°CODICE	Q	DESCRIZIONE	DESIGNATION	BENENNUNG	DESCRIPTION	DENOMINACIONES
1	191084	2	DADO M22X1,5 UNI 5589	ECROU	MUTTER	NUT	TUERCA
2	497232	2	VITE	VIS	SCHRAUBE	SCREW	TORNILLO
3	373475	2	PATTINO	PATIN	GLEIPLATTE	SLIDING BLOCK	PATIN
4	497238	4	VITE TCEI RIB.M8X20 DIN 7984 8.8	VIS	SCHRAUBE	SCREW	TORNILLO
5	417025	4	RONDELLA SCHNORR S8 ZN	RONDELLE	SCHEIBE	WASHER	ARANDELA
6	208204	2	FERMO	ARRET	SPERRUNG	RETAINER	TOPE
7	373170	2	PATTINO	PATIN	GLEIPLATTE	SLIDING BLOCK	PATIN
8	112215	1	ANELLO	BAGUE	RING	RING	ARO
9	497403	4	VITE	VIS	SCHRAUBE	SCREW	TORNILLO
10	373171	2	PATTINO	PATIN	GLEIPLATTE	SLIDING BLOCK	PATIN
11	455162	2	SPINA 5X36 UNI 6873	GOUPILLE	STIFT	PIN	PASADOR
12	380221	1	PERNO	AXE	BOLZEN	PIN	BULON
13	142190	1	4° BRACCIO	BRAS	ARM	BOOM	BRAZO
14	497983	4	VITE TSPEI M6X10 UNI 5933 8.8	VIS	SCHRAUBE	SCREW	TORNILLO
15	373315	2	PATTINO	PATIN	GLEIPLATTE	SLIDING BLOCK	PATIN
	289508		KIT PATTINI	KIT PATINS	GLEIPLATTENSATZ	SLIDING BLOCKS KIT	KIT PATINES



5° BRACCIO

* Flèche (4ème partie hydraulique)

* Boom (fourth hydraulic section)

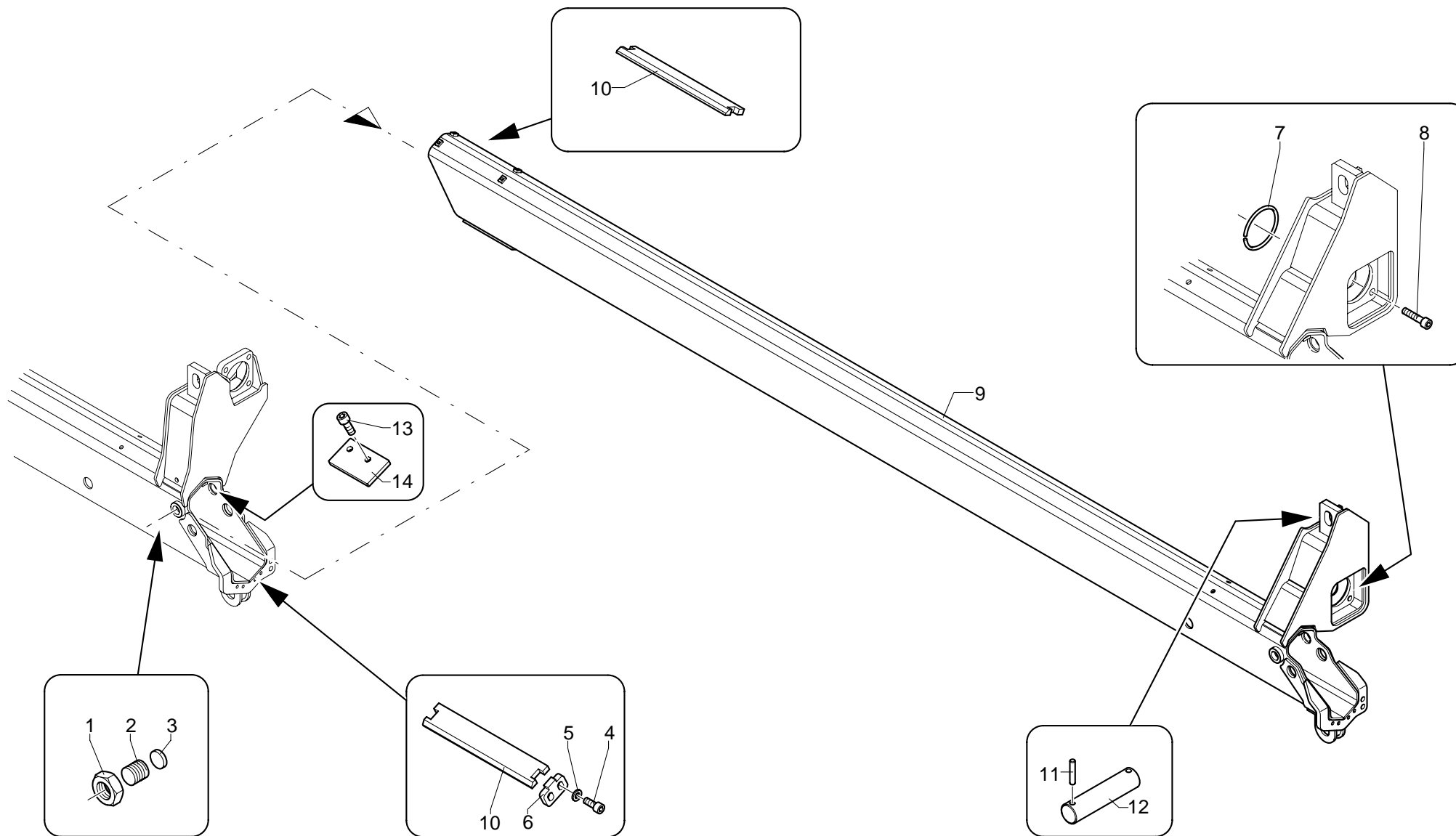
* Ausleger (4. hydraulischer Teil)

* Cuarto brazo extensible

TAV. GG.06.01

matr. G.A23.0001

PM 12,5
PM 12,5 S
PM 13,5 SP



PM 12,5 - 12,5 S - 13,5 SP

matr. G.A23.0001

TAV. GG.06.01

POS.	N°CODICE	Q	DESCRIZIONE	DESIGNATION	BENENNUNG	DESCRIPTION	DENOMINACIONES
1	191084	2	DADO M22X1,5 UNI 5589	ECROU	MUTTER	NUT	TUERCA
2	497232	2	VITE	VIS	SCHRAUBE	SCREW	TORNILLO
3	373475	2	PATTINO	PATIN	GLEIPLATTE	SLIDING BLOCK	PATIN
4	497238	4	VITE TCEI RIB.M8X20 DIN 7984 8.8	VIS	SCHRAUBE	SCREW	TORNILLO
5	417025	4	RONDELLA SCHNORR S8 ZN	RONDELLE	SCHEIBE	WASHER	ARANDELA
6	208205	2	FERMO	ARRET	SPERRUNG	RETAINER	TOPE
7	112215	1	ANELLO	BAGUE	RING	RING	ARO
8	497403	4	VITE	VIS	SCHRAUBE	SCREW	TORNILLO
9	142191	1	5° BRACCIO	BRAS	ARM	BOOM	BRAZO
10	373171	4	PATTINO	PATIN	GLEIPLATTE	SLIDING BLOCK	PATIN
11	455162	2	SPINA 5X36 UNI 6873	GOUPILLE	STIFT	PIN	PASADOR
12	380221	1	PERNO	AXE	BOLZEN	PIN	BULON
13	497983	4	VITE TSPEI M6X10 UNI 5933 8.8	VIS	SCHRAUBE	SCREW	TORNILLO
14	373315	2	PATTINO	PATIN	GLEIPLATTE	SLIDING BLOCK	PATIN
	289509		KIT PATTINI	KIT PATINS	GLEIPLATTENSATZ	SLIDING BLOCKS KIT	KIT PATINES



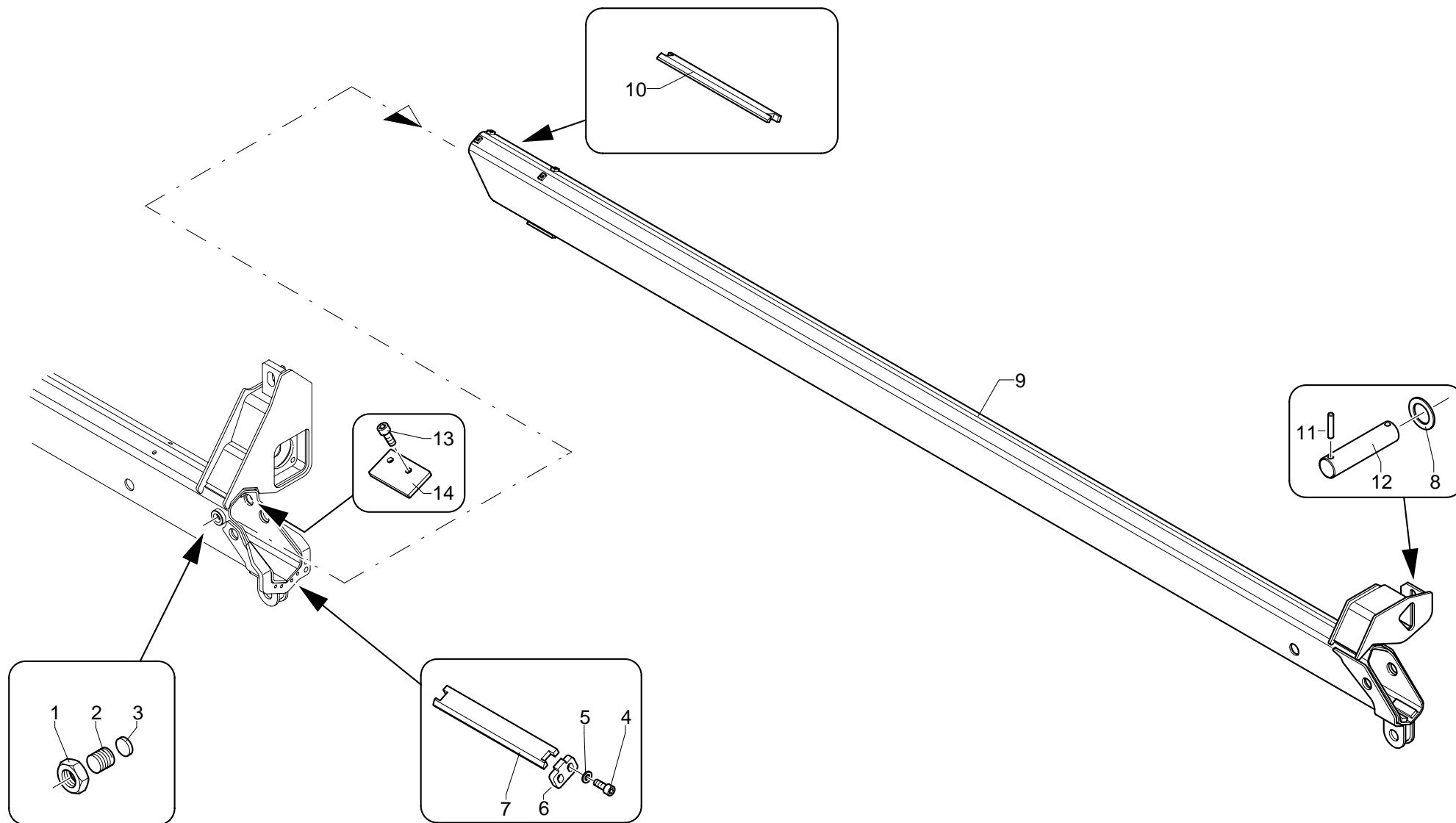
6° BRACCIO

* Flèche (5ème partie hydraulique)
* Boom (fifth hydraulic section)

* Ausleger (5. hydraulischer Teil)
* Cuinto brazo extensible

TAV. GG.07.01
matr. G.A23.0001

PM 12,5
PM 12,5 S
PM 13,5 SP



PM 12,5 - 12,5 S - 13,5 SP**matr. G.A23.0001****TAV. GG.07.01**

POS.	N°CODICE	Q	DESCRIZIONE	DESIGNATION	BENENNUNG	DESCRIPTION	DENOMINACIONES
1	191084	2	DADO M22X1,5 UNI 5589	ECROU	MUTTER	NUT	TUERCA
2	497232	2	VITE	VIS	SCHRAUBE	SCREW	TORNILLO
3	373475	2	PATTINO	PATIN	GLEIPLATTE	SLIDING BLOCK	PATIN
4	497238	4	VITE TCEI RIB.M8X20 DIN 7984 8.8	VIS	SCHRAUBE	SCREW	TORNILLO
5	417025	4	RONDELLA SCHNORR S8 ZN	RONDELLE	SCHEIBE	WASHER	ARANDELA
6	208205	2	FERMO	ARRET	SPERRUNG	RETAINER	TOPE
7	373172	2	PATTINO	PATIN	GLEIPLATTE	SLIDING BLOCK	PATIN
8	417008	2	ROSETTA 17X30 UNI 6592	RONDELLE	SCHEIBE	WASHER	ARANDELA
9	142192	1	6° BRACCIO	BRAS	ARM	BOOM	BRAZO
10	373173	2	PATTINO	PATIN	GLEIPLATTE	SLIDING BLOCK	PATIN
11	455162	2	SPINA 5X36 UNI 6873	GOUPILLE	STIFT	PIN	PASADOR
12	380222	1	PERNO	AXE	BOLZEN	PIN	BULON
13	497983	4	VITE TSPEI M6X10 UNI 5933 8.8	VIS	SCHRAUBE	SCREW	TORNILLO
14	373315	2	PATTINO	PATIN	GLEIPLATTE	SLIDING BLOCK	PATIN
	289510		KIT PATTINI	KIT PATINS	GLEIPLATTENSATZ	SLIDING BLOCKS KIT	KIT PATINES



MARTINETTO SFILO 1° BRACCIO "340153"

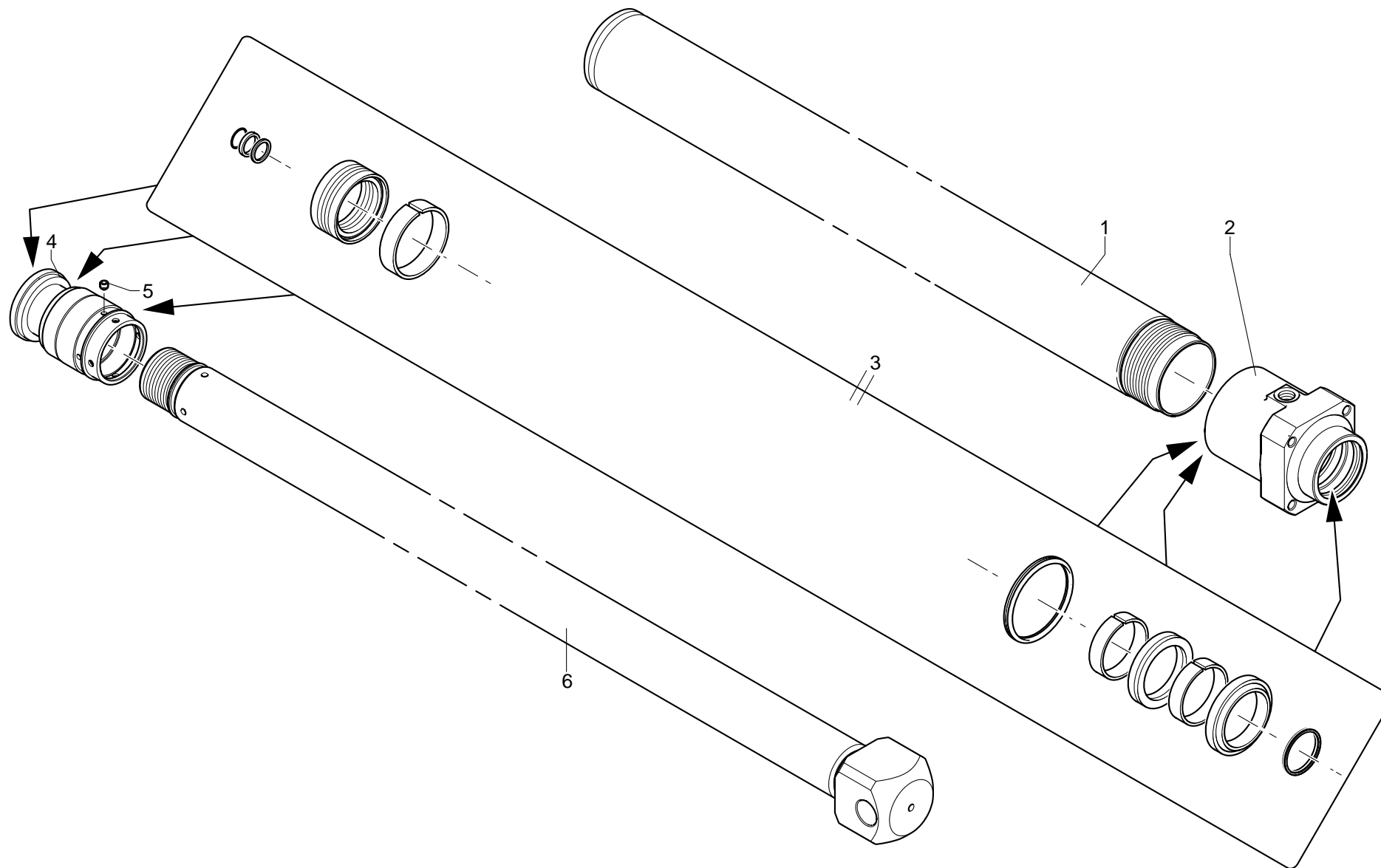
* Vérin extension 1^{er} bras
* 1st boom extension cylinder

* 1. Armausziehenzylinder
* Cilindro extensión primero brazo

TAV. GH.01.01

matr. G.A23.0001

PM 12,5 LC
PM 12,5 S LC
PM 13,5 SP LC



PM 12,5 LC - 12,5 S LC - 13,5 SP LC

matr. G.A23.0001

TAV. GH.01.01

POS.	N°CODICE	Q	DESCRIZIONE	DESIGNATION	BENENNUNG	DESCRIPTION	DENOMINACIONES
1	161670	1	CILINDRO	CYLINDRE	ZYLINDER	CYLINDER	CAMISA
2	479350	1	TESTATA	TETE	ZYLINDER KOPF	CYLINDER HEAD	CABEZA
3	289393	1	KIT GUARNIZIONI	KIT JOINT	DICHTUNG SATZ	SEAL KIT	KIT JUNTAS
4	382388	1	PISTONE	PISTON	KOLBEN	PISTON	PISTON
5	497394	2	VITE	VIS	SCHRAUBE	SCREW	TORNILLO
6	121634	1	ASTA	TIGE	STANGE	ROD	VASTAGO



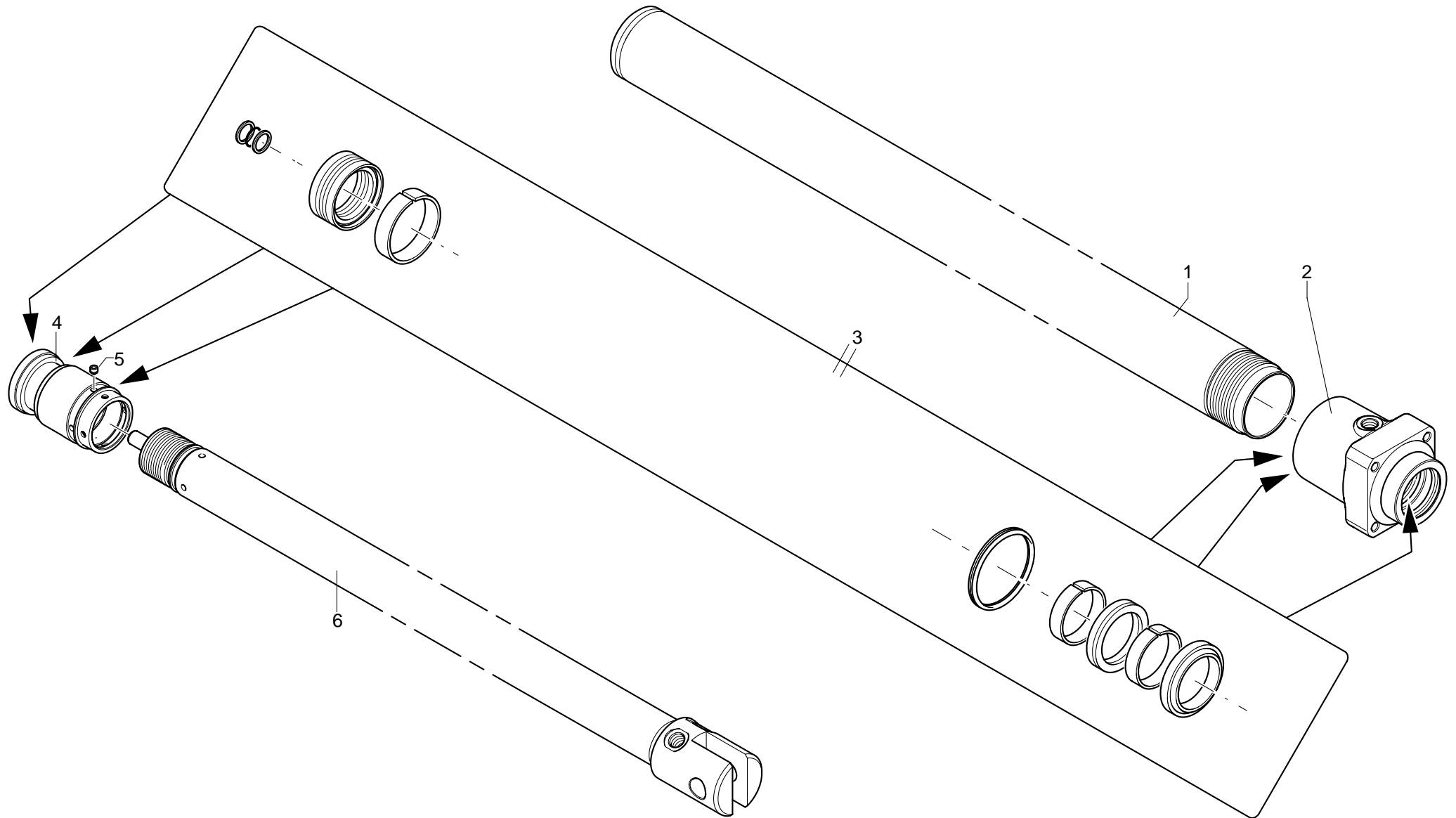
MARTINETTO SFILLO 2° BRACCIO "340145"

* Vérin extension 1ère partie hydraulique
* 1st hydraulic section extension cylinder

* 1. hydraulischer Teil Ausziehzylinder
* Cilindro extensión primero brazo extensible

TAV. GH.02.01
matr. G.A23.0001

PM 12,5
PM 12,5 S
PM 13,5 SP





MARTINETTO SFILO 3° BRACCIO "340147"

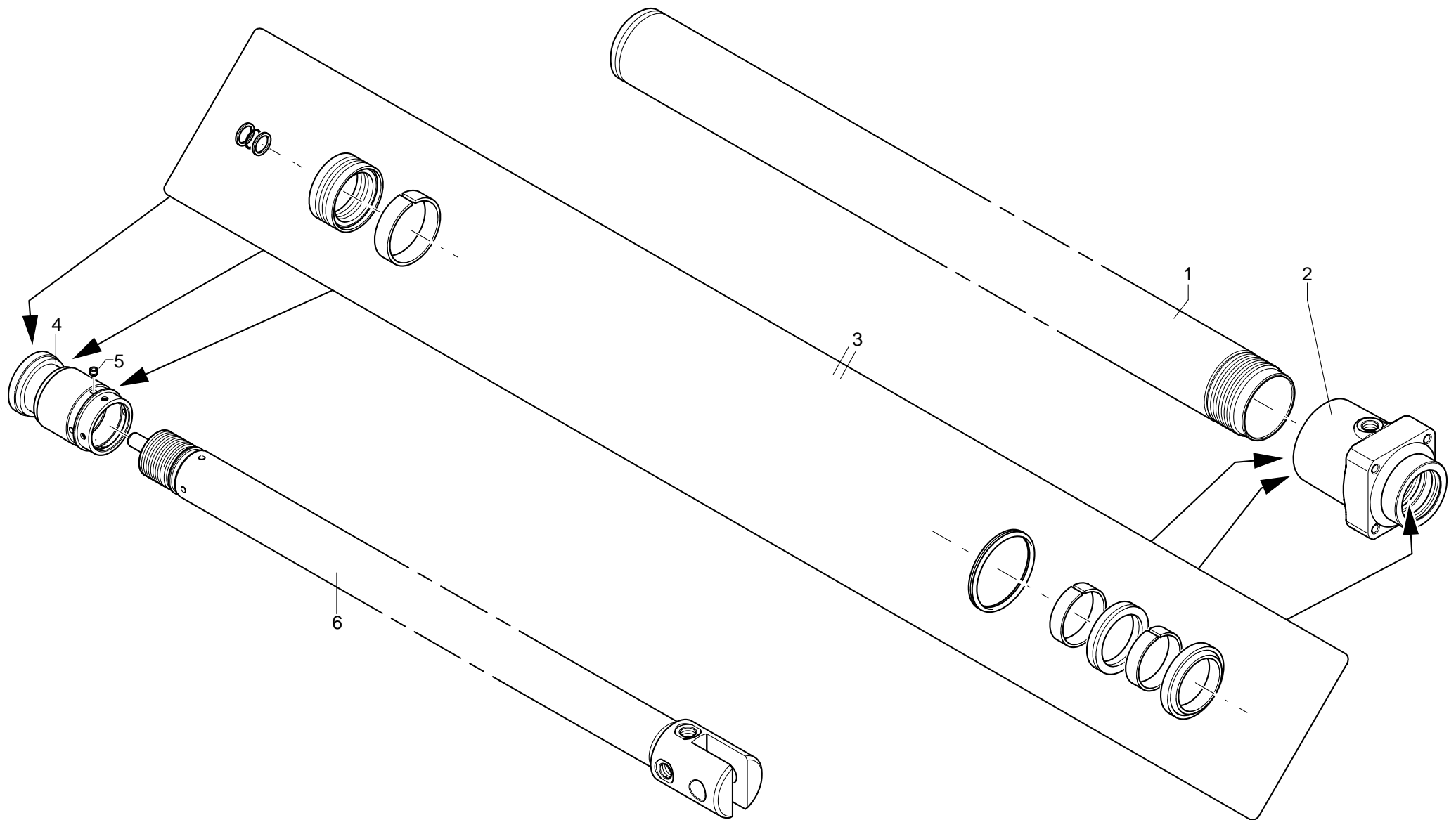
* Vérin extension 2ème partie hydraulique
* 2nd hydraulic section extension cylinder

* 2. hydraulischer Teil Ausziehzylinder
* Cilindro extensión segundo brazo extensible

TAV. GH.03.01

matr. G.A23.0001

PM 12,5
PM 12,5 S
PM 13,5 SP





MARTINETTO SFILO 4° BRACCIO "340148"

* Vérin extension 3ème partie hydraulique

* 3th hydraulic section extension cylinder

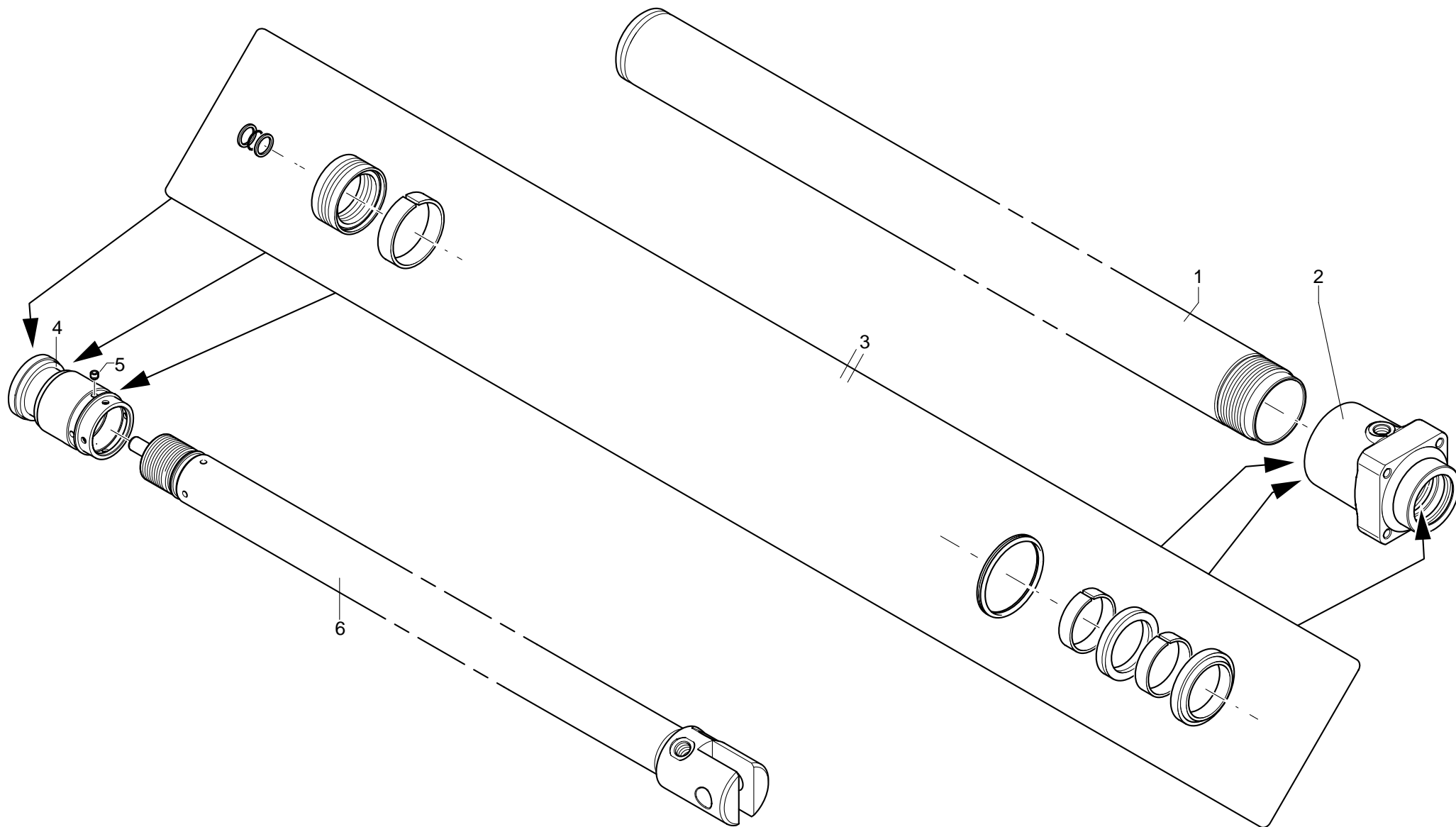
* 3. hydraulischer Teil Ausziehzylinder

* Cilindro extensión tercero brazo extensible

TAV. GH.04.01

matr. G.A23.0001

PM 12,5
PM 12,5 S
PM 13,5 SP



PM 12,5 - 12,5 S - 13,5 SP

matr. G.A23.0001

TAV. GH.04.01

POS.	N°CODICE	Q	DESCRIZIONE	DESIGNATION	BENENNUNG	DESCRIPTION	DENOMINACIONES
1	161665	1	CILINDRO	CYLINDRE	ZYLINDER	CYLINDER	CAMISA
2	479346	1	TESTATA	TETE	ZYLINDER KOPF	CYLINDER HEAD	CABEZA
3	289369	1	KIT GUARNIZIONI	KIT JOINT	DICHTUNG SATZ	SEAL KIT	KIT JUNTAS
4	382385	1	PISTONE	PISTON	KOLBEN	PISTON	PISTON
5	497394	2	VITE	VIS	SCHRAUBE	SCREW	TORNILLO
6	121611	1	ASTA	TIGE	STANGE	ROD	VASTAGO



MARTINETTO SFILO 5° BRACCIO "340149"

* Vérin extension 4ème partie hydraulique

* 4th hydraulic section extension cylinder

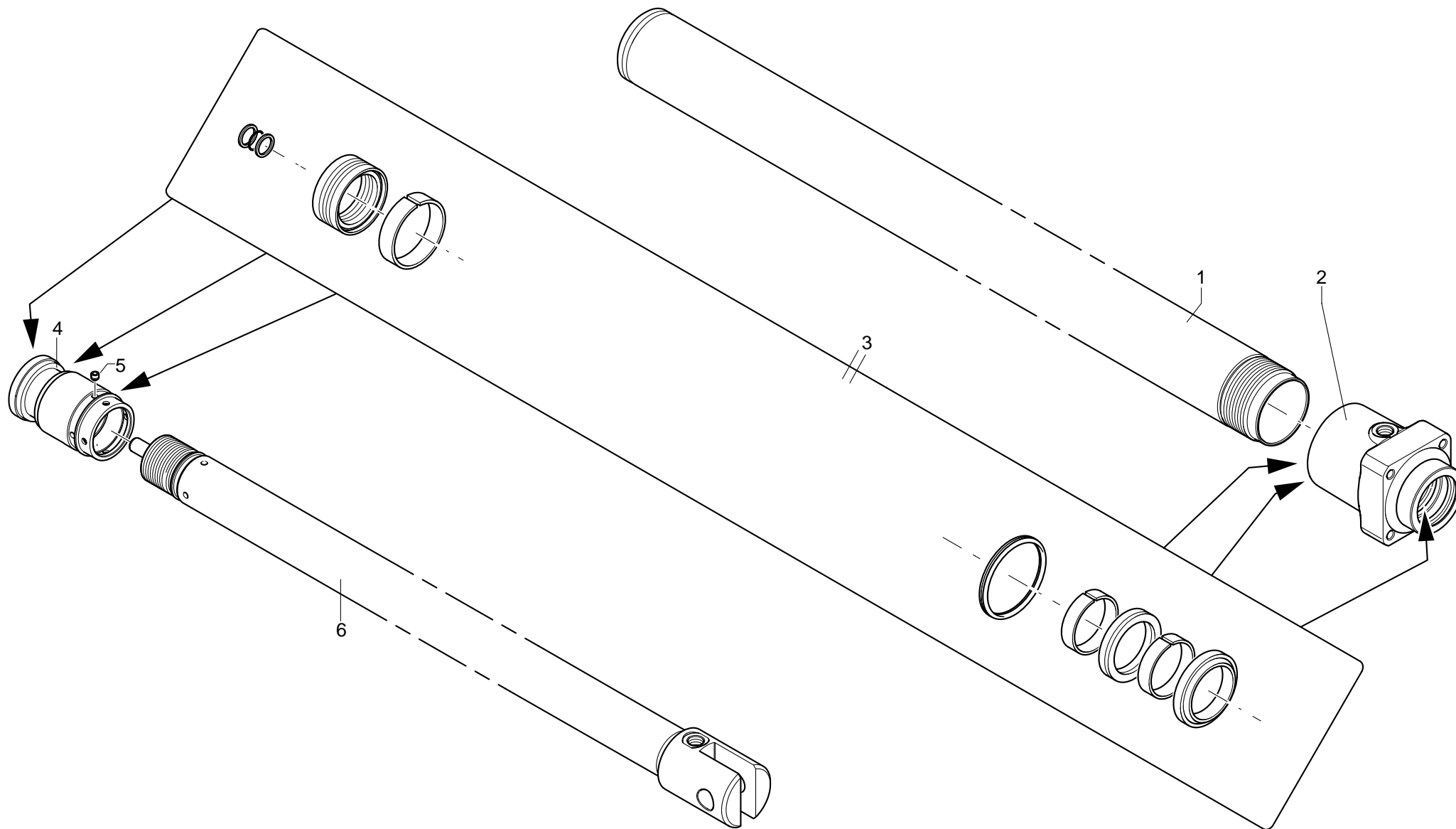
* 4. hydraulischer Teil Ausziehzylinder

* Cilindro extensión cuarto brazo extensible

TAV. GH.05.01

matr. G.A23.0001

PM 12,5
PM 12,5 S
PM 13,5 SP



PM 12,5 - 12,5 S - 13,5 SP

matr. G.A23.0001

TAV. GH.05.01

POS.	N°CODICE	Q	DESCRIZIONE	DESIGNATION	BENENNUNG	DESCRIPTION	DENOMINACIONES
1	161666	1	CILINDRO	CYLINDRE	ZYLINDER	CYLINDER	CAMISA
2	479347	1	TESTATA	TETE	ZYLINDER KOPF	CYLINDER HEAD	CABEZA
3	289370	1	KIT GUARNIZIONI	KIT JOINT	DICHTUNG SATZ	SEAL KIT	KIT JUNTAS
4	382386	1	PISTONE	PISTON	KOLBEN	PISTON	PISTON
5	497356	2	VITE	VIS	SCHRAUBE	SCREW	TORNILLO
6	121612	1	ASTA	TIGE	STANGE	ROD	VASTAGO



MARTINETTO SFILO 6° BRACCIO "340150"

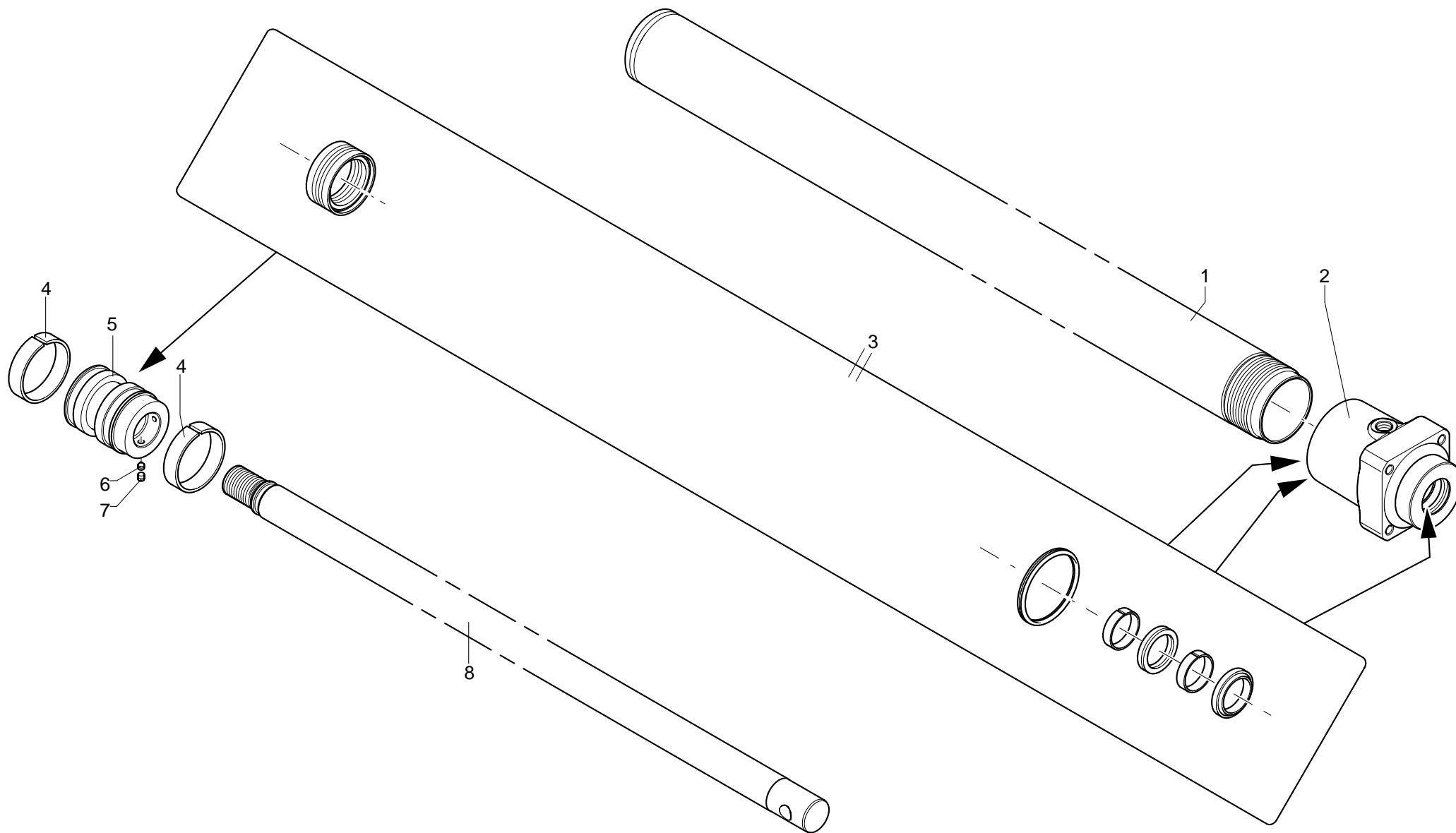
* Vérin extension 5ème partie hydraulique
* 5th hydraulic section extension cylinder

* 5. hydraulischer Teil Ausziehenzylinder
* Cilindro extensión quinto brazo extensible

TAV. GH.06.01

matr. G.A23.0001

PM 12,5
PM 12,5 S
PM 13,5 SP



PM 12,5 - 12,5 S - 13,5 SP

matr. G.A23.0001

TAV. GH.06.01

POS.	N°CODICE	Q	DESCRIZIONE	DESIGNATION	BENENNUNG	DESCRIPTION	DENOMINACIONES
1	161667	1	CILINDRO	CYLINDRE	ZYLINDER	CYLINDER	CAMISA
2	479348	1	TESTATA	TETE	ZYLINDER KOPF	CYLINDER HEAD	CABEZA
3	289371	1	KIT GUARNIZIONI	KIT JOINT	DICHTUNG SATZ	SEAL KIT	KIT JUNTAS
4	111118	2	ANELLO	BAGUE	RING	RING	ARO
5	382387	1	PISTONE	PISTON	KOLBEN	PISTON	PISTON
6	497394	2	VITE	VIS	SCHRAUBE	SCREW	TORNILLO
7	497170	2	VITE STEI M6X6 UNI 5923	VIS	SCHRAUBE	SCREW	TORNILLO
8	121613	1	ASTA	TIGE	STANGE	ROD	VASTAGO



DOPPIO COMANDO CON "HYDROCONTROL"

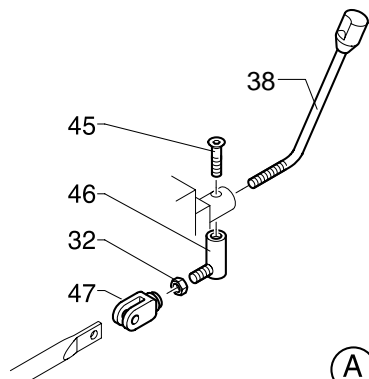
* Double commande avec "HYDROCONTROL"
* Dual side control with "HYDROCONTROL"

* Zweiseitige Steuerung mit "HYDROCONTROL"
* Mando bilateral con "HYDROCONTROL"

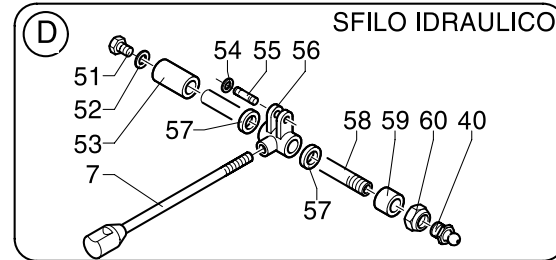
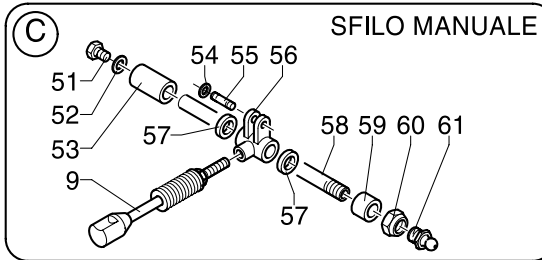
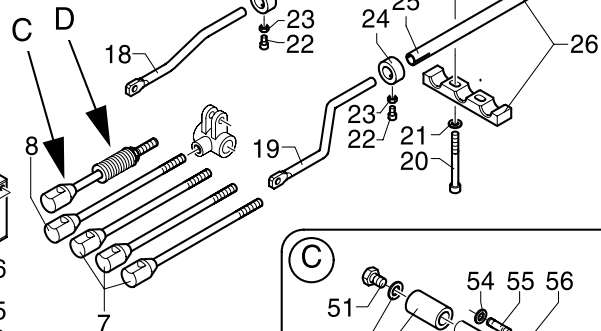
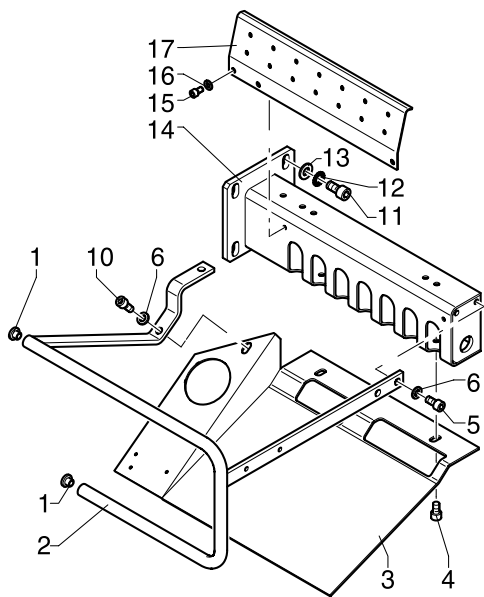
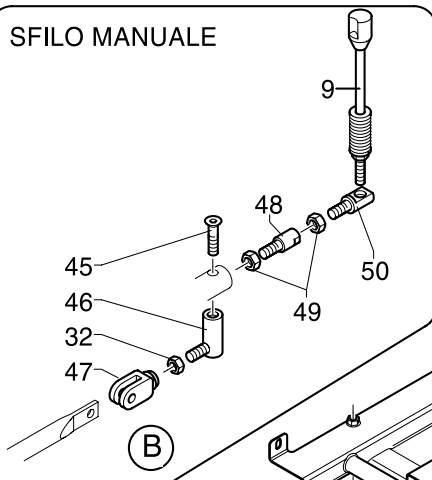
TAV. GI.01.01
matr. G.A23.0001

PM 12,5
PM 12,5 S

SFILO IDRAULICO



SFILO MANUALE



PM 12,5 - 12,5 S

matr. G.A23.0001

TAV. GI.01.01

POS.	N°CODICE	Q	DESCRIZIONE	DESIGNATION	BENENNUNG	DESCRIPTION	DENOMINACIONES
1	471244	4	TAPPO	BOUCHON	VERSCHLUSS	CAP	TAPON
2	403244	1	PROTEZIONE	PROTECTION	SCHUTZ	PROTECTION	PROTECCION
3	163032	1	CARTER	CARTER	GEHAUSE	CASING	CARTER
4	497129	6	VITE TCEI M8X10 UNI 5931 8.8	VIS	SCHRAUBE	SCREW	TORNILLO
5	497130	3	VITE TCEI M8X16 UNI 5931 8.8	VIS	SCHRAUBE	SCREW	TORNILLO
6	417025	21	RONDELLA SCHNORR S8 ZN	RONDELLE	SCHEIBE	WASHER	ARANDELA
7	◇ 120051	4	LEVA	LEVIER	HEBEL	LEVER	PALANCA
8	◇ 120053	1	LEVA	LEVIER	HEBEL	LEVER	PALANCA
9	120548	2	LEVA	LEVIER	HEBEL	LEVER	PALANCA
10	497132	1	VITE TCEI M8X25 UNI 5931 8.8	VIS	SCHRAUBE	SCREW	TORNILLO
11	497144	7	VITE TCEI M10X20 UNI 5931 8.8	VIS	SCHRAUBE	SCREW	TORNILLO
12	417026	7	RONDELLA SCHNORR S10 DACROMET	RONDELLE	SCHEIBE	WASHER	ARANDELA
13	417005	7	ROSETTA 10,5X21 UNI 6592	RONDELLE	SCHEIBE	WASHER	ARANDELA
14	465034	1	SUPPORTO	SUPPORT	TRAEGER	SUPPORT	SOPORTE
15	497225	2	VITE TCEI M6X12 UNI 5931 8.8	VIS	SCHRAUBE	SCREW	TORNILLO
16	417024	2	RONDELLA SCHNORR S6 DACROMET	RONDELLE	SCHEIBE	WASHER	ARANDELA
17	163021	1	CARTER	CARTER	GEHAUSE	CASING	CARTER
18	283018	2	TIRANTE	TIRANT	ZUGSTANGE	TIEROD	BARILLA
19	283017	3	TIRANTE	TIRANT	ZUGSTANGE	TIEROD	BARILLA
20	497141	2	VITE TCEI M8X80 UNI 5931 8.8	VIS	SCHRAUBE	SCREW	TORNILLO
21	417004	9	ROSETTA 8,4X17 UNI 6592	RONDELLE	SCHEIBE	WASHER	ARANDELA
22	497118	5	VITE TCEI M6X16 UNI 5931 8.8	VIS	SCHRAUBE	SCREW	TORNILLO
23	191062	5	DADO M6 UNI 5589	ECROU	MUTTER	NUT	TUERCA
24	112167	5	BOCCOLA	DOUILLE	BUCHSE	BUSHING	CASQUILLO
25	481264	3	TIRANTE	TIRANT	ZUGSTANGE	TIEROD	BARILLA
26	353068	2	MORSETTO	ARRETOIR	KLEMME	FASTENING UNIT	CONEXION



DOPPIO COMANDO CON "HYDROCONTROL"

* Double commande avec "HYDROCONTROL"

* Dual side control with "HYDROCONTROL"

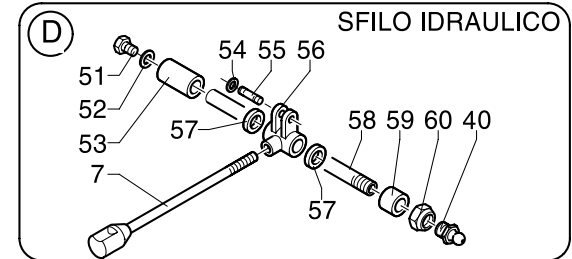
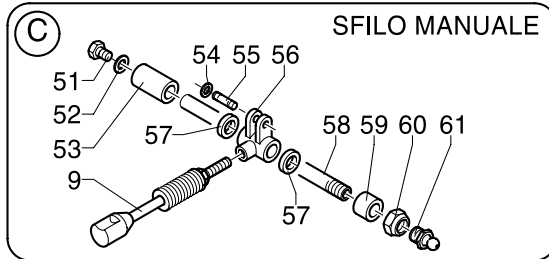
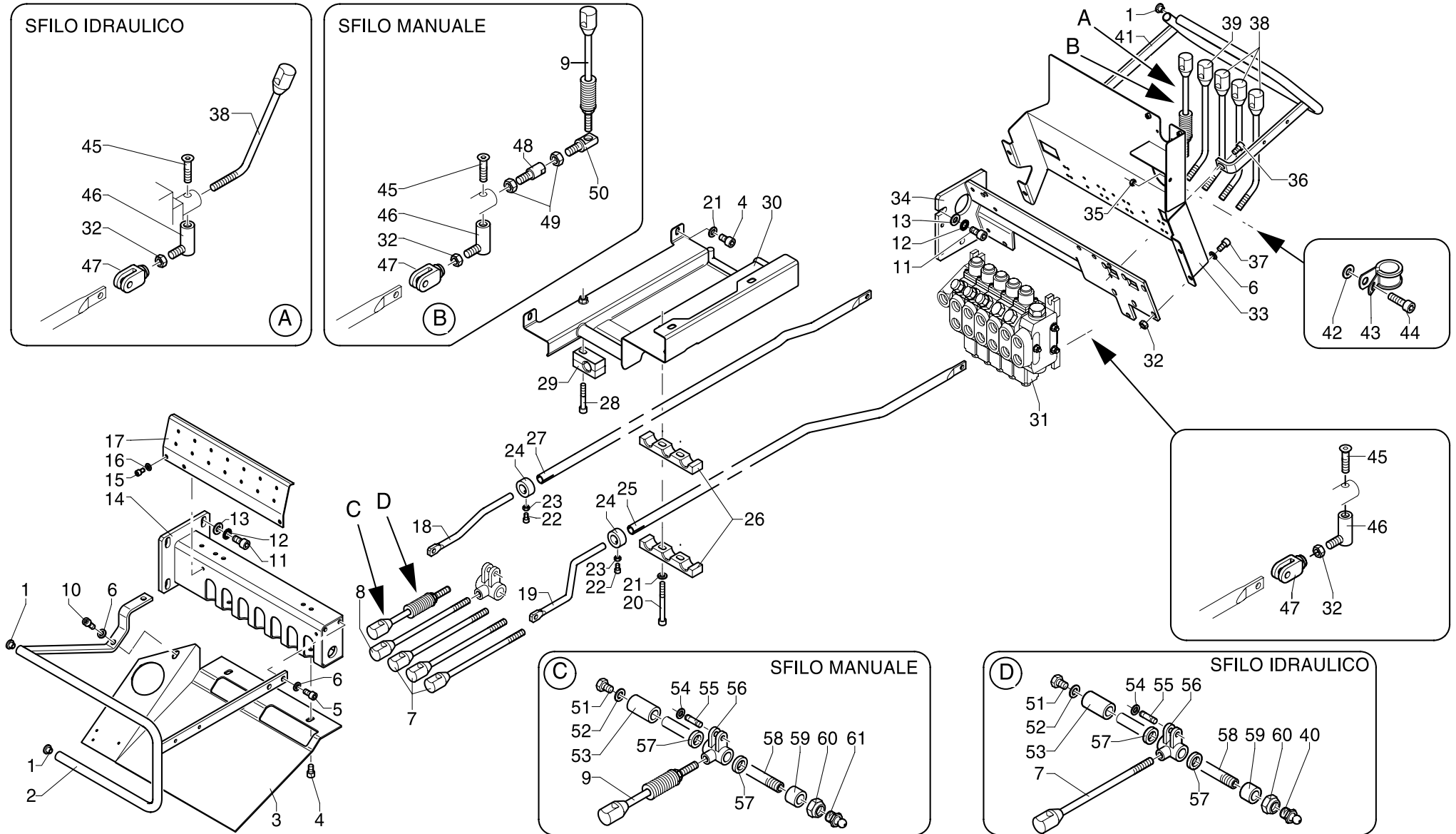
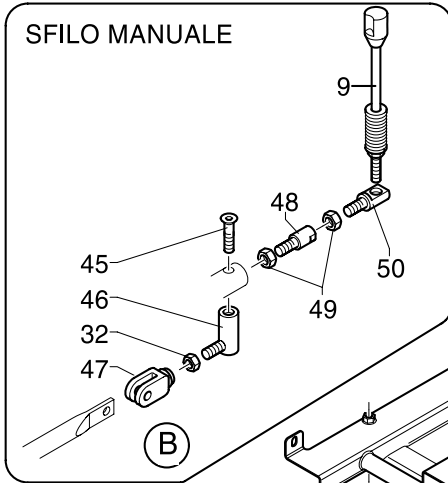
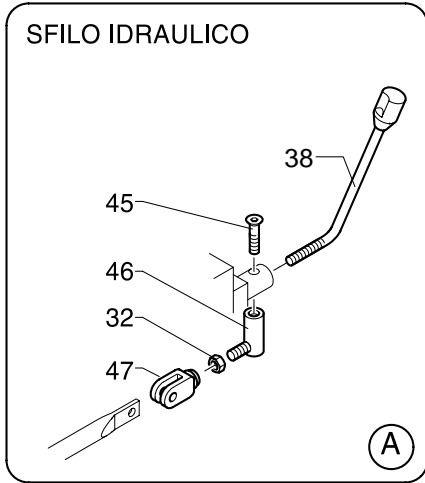
* Zweiseitige Steuerung mit "HYDROCONTROL"

* Mando bilaterale con "HYDROCONTROL"

TAV. GI.01.01

matr. G.A23.0001

PM 12,5
PM 12,5 S



PM 12,5 - 12,5 S**matr. G.A23.0001****TAV. GI.01.01**

POS.	N°CODICE	Q	DESCRIZIONE	DESIGNATION	BENENNUNG	DESCRIPTION	DENOMINACIONES
27	481263	2	TIRANTE	TIRANT	ZUGSTANGE	TIEROD	BARILLA
28	497137	1	VITE TCEI M8X50 UNI 5931 8.8	VIS	SCHRAUBE	SCREW	TORNILLO
29	353111	1	MORSETTO	ARRETOIR	KLEMME	FASTENING UNIT	CONEXION
30	466505	1	SUPPORTO	SUPPORT	TRAEGER	SUPPORT	SOPORTE
31	197324	1	DISTRIB. 5 ELEMENTI	DISTRIBUTEUR	VENTIL	CONTROLVALVE BLOCK	DISTRIBUIDOR
31	197325	1	DISTRIB. 6 ELEMENTI	DISTRIBUTEUR	VENTIL	CONTROLVALVE BLOCK	DISTRIBUIDOR
31	197326	1	DISTRIB. 7 ELEMENTI	DISTRIBUTEUR	VENTIL	CONTROLVALVE BLOCK	DISTRIBUIDOR
32	191035	11	DADO M8 UNI 5588	ECROU	MUTTER	NUT	TUERCA
33	163041	1	CARTER	CARTER	GEHAUSE	CASING	CARTER
34	466595	1	SUPPORTO	SUPPORT	TRAEGER	SUPPORT	SOPORTE
35	191034	1	DADO M6 UNI 5588	ECROU	MUTTER	NUT	TUERCA
36	497209	2	VITE TCEI M8X12 UNI 5931 8.8	VIS	SCHRAUBE	SCREW	TORNILLO
37	497131	4	VITE TCEI M8X20 UNI 5931 8.8	VIS	SCHRAUBE	SCREW	TORNILLO
38	* 120746	3	LEVA	LEVIER	HEBEL	LEVER	PALANCA
39	* 120747	1	LEVA	LEVIER	HEBEL	LEVER	PALANCA
40	281005	1	INGRASSATORE	GRAISSEUR	SCHMIERER	GREASE FITTING	ENGRASADOR
41	403245	1	PROTEZIONE	PROTECTION	SCHUTZ	PROTECTION	PROTECCION
42	417003	1	ROSETTA 6,4X12,5 UNI 6592	RONDELLE	SCHEIBE	WASHER	ARANDELA
43	353058	1	MORSETTO	ARRETOIR	KLEMME	FASTENING UNIT	CONEXION
44	497119	1	VITE TCEI M6X20 UNI 5931 8.8	VIS	SCHRAUBE	SCREW	TORNILLO
45	498099	5	VITE TSPEI M8X30 UNI 5933 10.9	VIS	SCHRAUBE	SCREW	TORNILLO
46	379727	5	PERNO	AXE	BOLZEN	PIN	BULON
47	220018	5	FORCELLA	FOURCHE	GABEL	YOKE	HORQUILLA
48	497407	1	VITE	VIS	SCHRAUBE	SCREW	TORNILLO
49	191036	2	DADO M10 UNI 5588	ECROU	MUTTER	NUT	TUERCA
50	465969	1	SUPPORTO	SUPPORT	TRAEGER	SUPPORT	SOPORTE



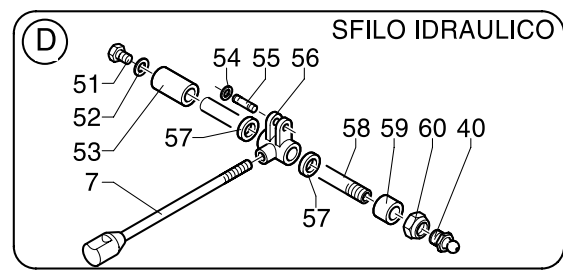
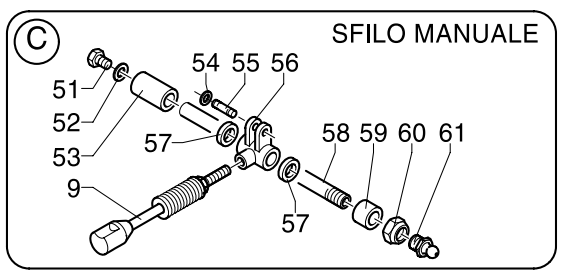
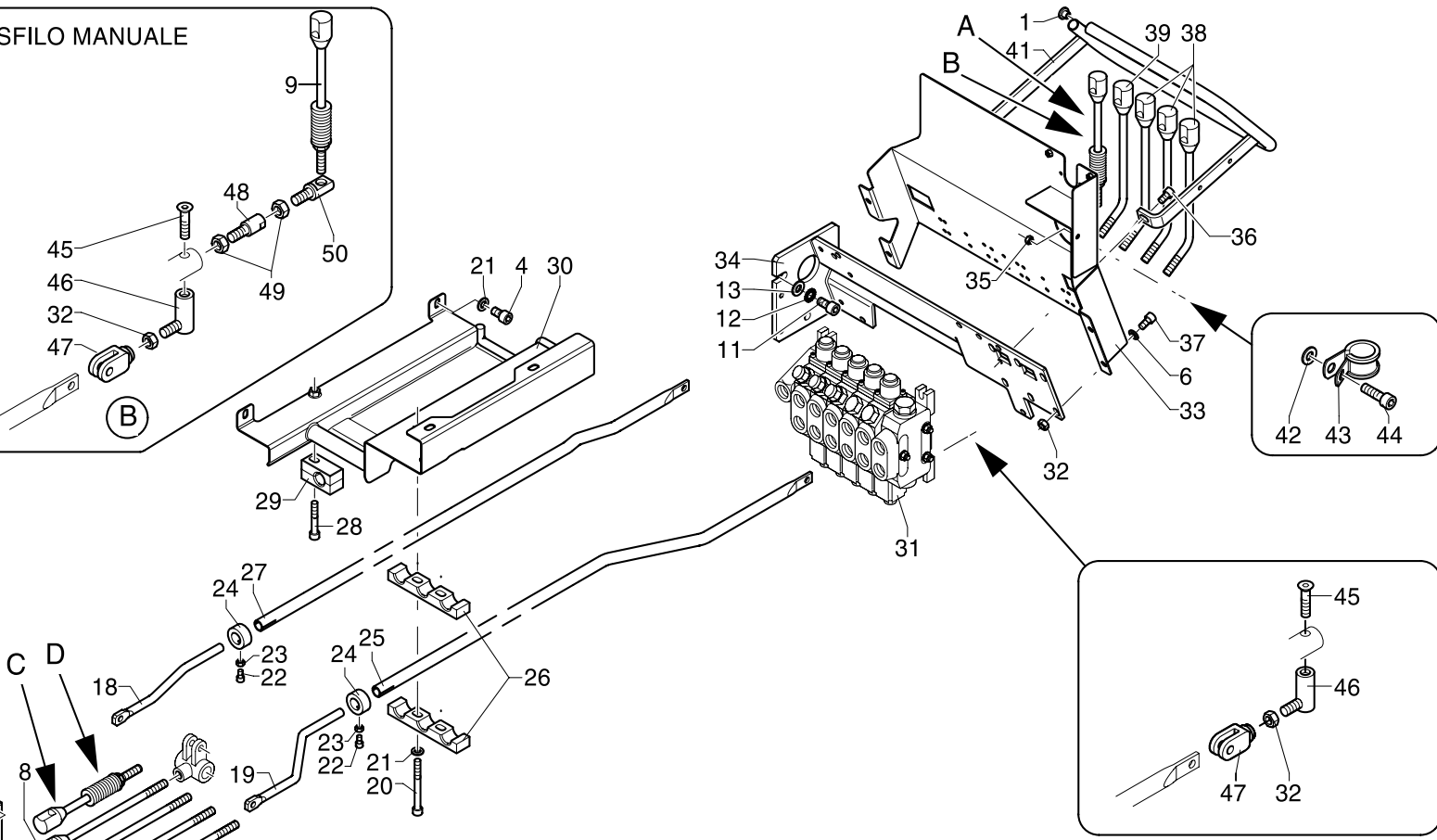
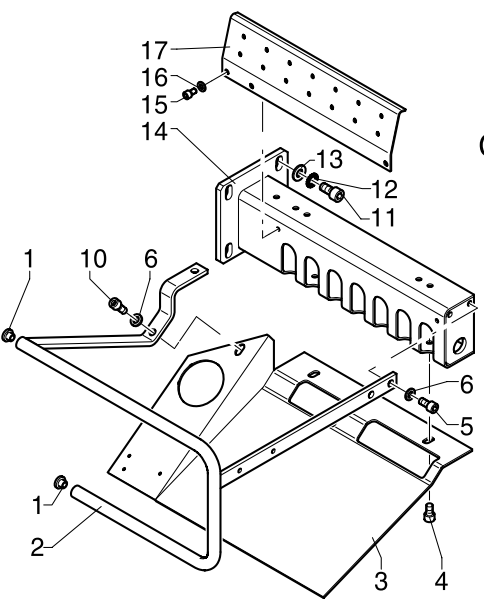
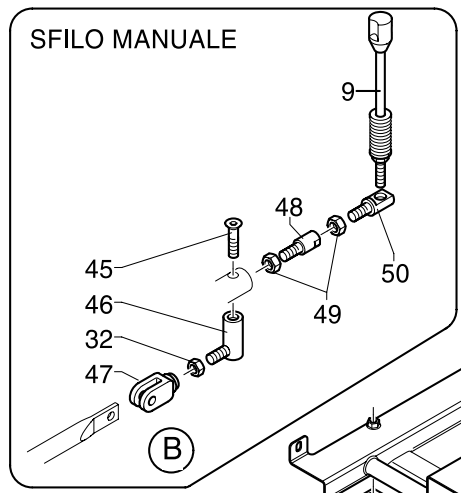
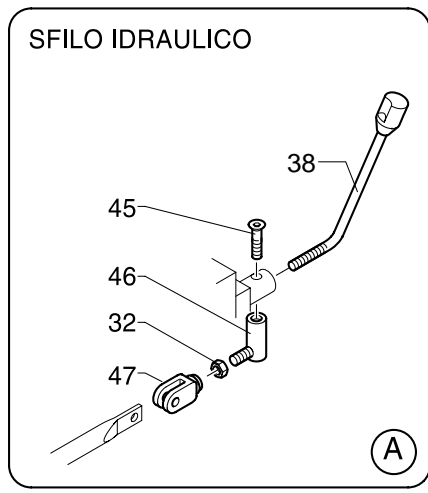
DOPPIO COMANDO CON "HYDROCONTROL"

* Double commande avec "HYDROCONTROL"
* Dual side control with "HYDROCONTROL"

* Zweiseitige Steuerung mit "HYDROCONTROL"
* Mando bilateral con "HYDROCONTROL"

TAV. GI.01.01
matr. G.A23.0001

PM 12,5
PM 12,5 S



PM 12,5 - 12,5 S**matr. G.A23.0001****TAV. GI.01.01**

POS.	N°CODICE	Q	DESCRIZIONE	DESIGNATION	BENENNUNG	DESCRIPTION	DENOMINACIONES
51	497105	1	VITE TE M12X16 UNI 5739 8.8	VIS	SCHRAUBE	SCREW	TORNILLO
52	417027	1	RONDELLA SCHNORR S12 ZN	RONDELLE	SCHEIBE	WASHER	ARANDELA
53	136128	1	DISTANZIALE	ENTRETOISE	DISTANZHULSE	SPACER	DISTANCIADOR
54	109159	14	ANELLO 6 UNI 7434	JOINT D'ARRET	SPRENGRING	SPRING RING	SEEGER
55	379322	7	PERNO	AXE	BOLZEN	PIN	BULON
56	131013	7	BISCOTTO	SUPP. LEVIER	LASCHE	LEVER LINK	CONEXION PALANCA
57	136127	7	DISTANZIALE	ENTRETOISE	DISTANZHULSE	SPACER	DISTANCIADOR
58	379776	1	PERNO	AXE	BOLZEN	PIN	BULON
59	136089	1	DISTANZIALE	ENTRETOISE	DISTANZHULSE	SPACER	DISTANCIADOR
60	191121	1	DADO M18X1,5 UNI 7474	ECROU	MUTTER	NUT	TUERCA
◇	289608	1	KIT LEVA	KIT VEVIER	HEBELSATZ	KIT LEVER	KIT PALANCA
*	289609	1	KIT LEVA	KIT VEVIER	HEBELSATZ	KIT LEVER	KIT PALANC



DOPPIO COMANDO CON "HAWE"

* Double commande avec "HAWE"
* Dual side control with "HAWE"

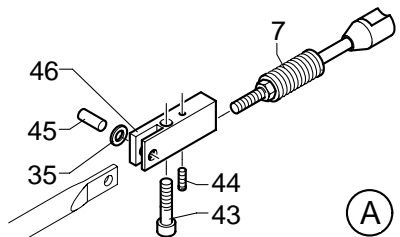
* Zweiseitige Steuerung mit "HAWE"
* Mando bilateral con "HAWE"

TAV. GI.01.03

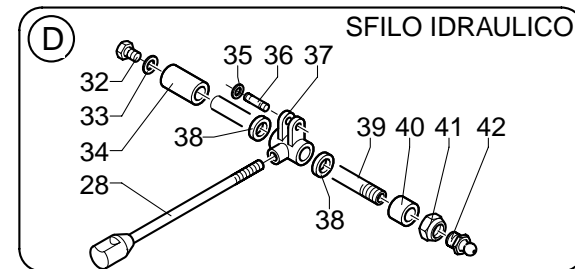
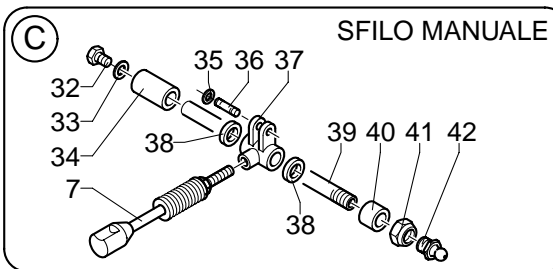
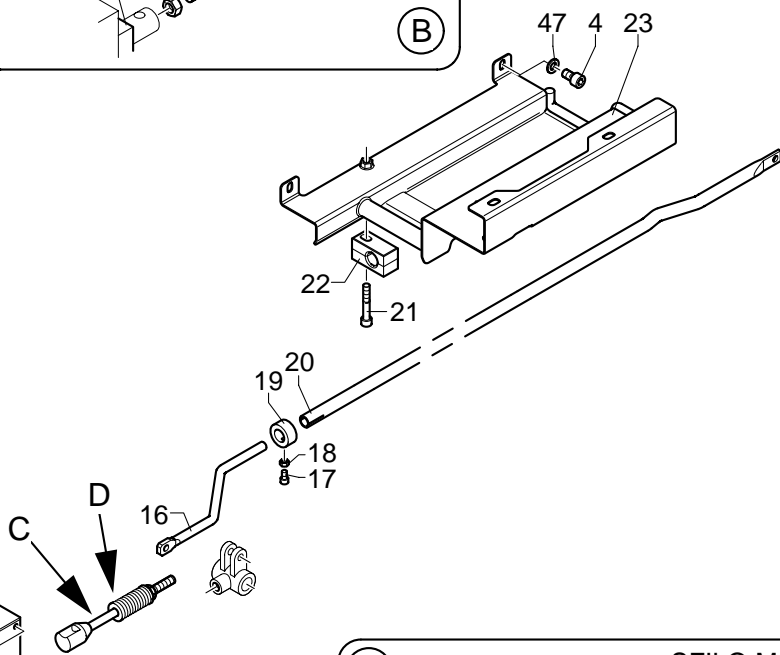
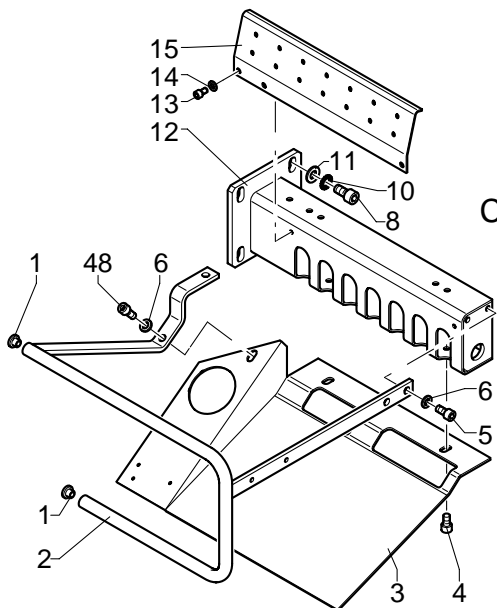
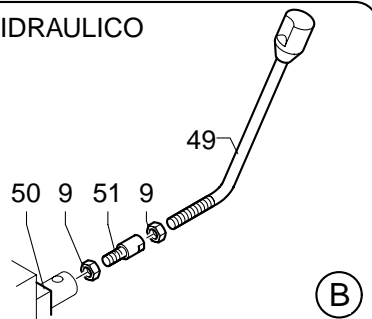
matr. G.A23.0001

PM 12,5
PM 12,5 S
PM 13,5 SP

SFILO MANUALE



SFILO IDRAULICO



PM 12,5 - 12,5 S - 13,5 SP

matr. G.A23.0001

TAV. GI.01.03

POS.	N°CODICE	Q	DESCRIZIONE	DESIGNATION	BENENNUNG	DESCRIPTION	DENOMINACIONES
1	471244	4	TAPPO	BOUCHON	VERSCHLUSS	CAP	TAPON
2	403244	1	PROTEZIONE	PROTECTION	SCHUTZ	PROTECTION	PROTECCION
3	163032	1	CARTER	CARTER	GEHAUSE	CASING	CARTER
4	497129	6	VITE TCEI M8X10 UNI 5931 8.8	VIS	SCHRAUBE	SCREW	TORNILLO
5	497130	3	VITE TCEI M8X16 UNI 5931 8.8	VIS	SCHRAUBE	SCREW	TORNILLO
6	417025	15	RONDELLA SCHNORR S8 ZN	RONDELLE	SCHEIBE	WASHER	ARANDELA
7	120548	2	LEVA	LEVIER	HEBEL	LEVER	PALANCA
8	497144	7	VITE TCEI M10X20 UNI 5931 8.8	VIS	SCHRAUBE	SCREW	TORNILLO
9	191036	2	DADO M10 UNI 5588	ECROU	MUTTER	NUT	TUERCA
10	417026	7	RONDELLA SCHNORR S10 DACROMET	RONDELLE	SCHEIBE	WASHER	ARANDELA
11	417005	4	ROSETTA 10,5X21 UNI 6592	RONDELLE	SCHEIBE	WASHER	ARANDELA
12	465034	1	SUPPORTO	SUPPORT	TRAEGER	SUPPORT	SOPORTE
13	497225	2	VITE TCEI M6X12 UNI 5931 8.8	VIS	SCHRAUBE	SCREW	TORNILLO
14	417024	2	RONDELLA SCHNORR S6 DACROMET	RONDELLE	SCHEIBE	WASHER	ARANDELA
15	163021	1	CARTER	CARTER	GEHAUSE	CASING	CARTER
16	283018	1	TIRANTE	TIRANT	ZUGSTANGE	TIEROD	BARILLA
17	497118	1	VITE TCEI M6X16 UNI 5931 8.8	VIS	SCHRAUBE	SCREW	TORNILLO
18	191062	1	DADO M6 UNI 5589	ECROU	MUTTER	NUT	TUERCA
19	112167	1	BOCCOLA	DOUILLE	BUCHSE	BUSHING	CASQUILLO
20	481263	1	TIRANTE	TIRANT	ZUGSTANGE	TIEROD	BARILLA
21	497137	1	VITE TCEI M8X50 UNI 5931 8.8	VIS	SCHRAUBE	SCREW	TORNILLO
22	353111	1	MORSETTO	ARRETOIR	KLEMME	FASTENING UNIT	CONEXION
23	466505	1	SUPPORTO	SUPPORT	TRAEGER	SUPPORT	SOPORTE
24	197329	1	DISTRIB. 5 ELEMENTI	DISTRIBUTEUR	VENTIL	CONTROLVALVE BLOCK	DISTRIBUIDOR
24	197330	1	DISTRIB. 6 ELEMENTI	DISTRIBUTEUR	VENTIL	CONTROLVALVE BLOCK	DISTRIBUIDOR
24	197331	1	DISTRIB. 7 ELEMENTI	DISTRIBUTEUR	VENTIL	CONTROLVALVE BLOCK	DISTRIBUIDOR



DOPPIO COMANDO CON "HAWE"

* Double commande avec "HAWE"

* Dual side control with "HAWE"

* Zweiseitige Steuerung mit "HAWE"

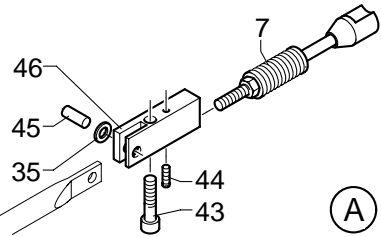
* Mando bilateral con "HAWE"

TAV. GI.01.03

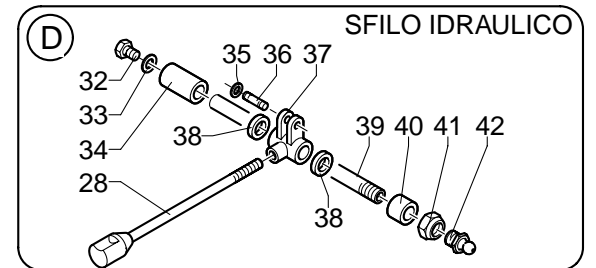
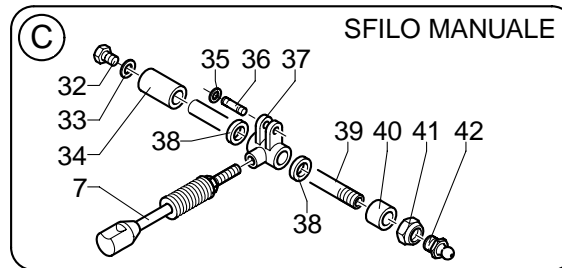
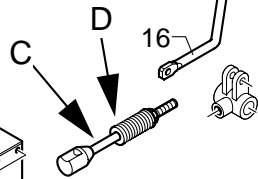
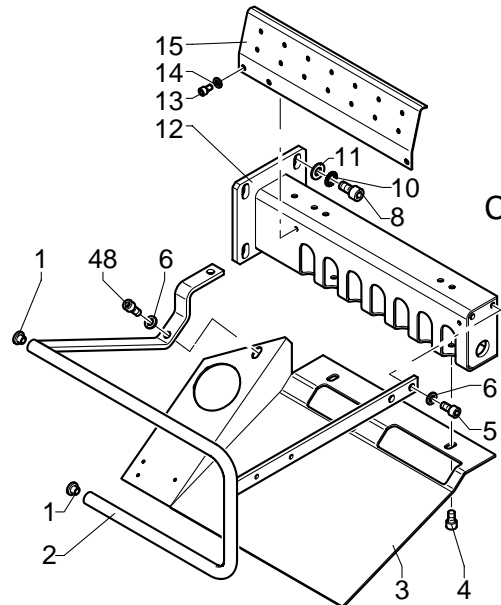
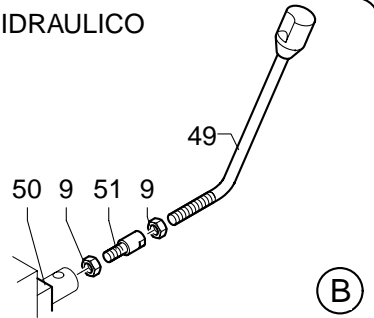
matr. G.A23.0001

PM 12,5
PM 12,5 S
PM 13,5 SP

SFILO MANUALE



SFILO IDRAULICO



PM 12,5 - 12,5 S - 13,5 SP

matr. G.A23.0001

TAV. GI.01.03

POS.	N°CODICE	Q	DESCRIZIONE	DESIGNATION	BENENNUNG	DESCRIPTION	DENOMINACIONES
25	191035	2	DADO M8 UNI 5588	ECROU	MUTTER	NUT	TUERCA
26	163041	1	CARTER	CARTER	GEHAUSE	CASING	CARTER
27	466595	1	SUPPORTO	SUPPORT	TRAEGER	SUPPORT	SOPORTE
28	120051	1	LEVA	LEVIER	HEBEL	LEVER	PALANCA
29	497131	6	VITE TCEI M8X20 UNI 5931 8.8	VIS	SCHRAUBE	SCREW	TORNILLO
30	321089	1	LEVA	LEVIER	HEBEL	LEVER	PALANCA
31	403245	1	PROTEZIONE	PROTECTION	SCHUTZ	PROTECTION	PROTECCION
32	497105	1	VITE TE M12X16 UNI 5739 8.8	VIS	SCHRAUBE	SCREW	TORNILLO
33	417027	1	RONDELLA SCHNORR S12 ZN	RONDELLE	SCHEIBE	WASHER	ARANDELA
34	136128	1	DISTANZIALE	ENTRETOISE	DISTANZHULSE	SPACER	DISTANCIADOR
35	109159	16	ANELLO 6 UNI 7434	JOINT D'ARRET	SPRENGRING	SPRING RING	SEEGER
36	379322	7	PERNO	AXE	BOLZEN	PIN	BULON
37	131013	7	BISCOTTO	SUPP. LEVIER	LASCHE	LEVER LINK	CONEXION PALANCA
38	136127	7	DISTANZIALE	ENTRETOISE	DISTANZHULSE	SPACER	DISTANCIADOR
39	379776	1	PERNO	AXE	BOLZEN	PIN	BULON
40	136089	1	DISTANZIALE	ENTRETOISE	DISTANZHULSE	SPACER	DISTANCIADOR
41	191121	1	DADO M18X1,5 UNI 7474	ECROU	MUTTER	NUT	TUERCA
42	281005	1	INGRASSATORE	GRAISSEUR	SCHMIERER	GREASE FITTING	ENGRASADOR
43	497134	1	VITE TCEI M8X35 UNI 5931 8.8	VIS	SCHRAUBE	SCREW	TORNILLO
44	497260	1	VITE STEI M5X12 UNI 5927	VIS	SCHRAUBE	SCREW	TORNILLO
45	380235	1	PERNO	AXE	BOLZEN	PIN	BULON
46	466601	1	SUPPORTO	SUPPORT	TRAEGER	SUPPORT	SOPORTE
47	417004	7	ROSETTA 8,4X17 UNI 6592	RONDELLE	SCHEIBE	WASHER	ARANDELA
48	497132	1	VITE TCEI M8X25 UNI 5931 8.8	VIS	SCHRAUBE	SCREW	TORNILLO
49	120746	1	LEVA	LEVIER	HEBEL	LEVER	PALANCA
50	435110	1	ATTACCO	ATTACHE	VERBINDUNG	COUPLING	CONEXION



DOPPIO COMANDO CON "HAWE"

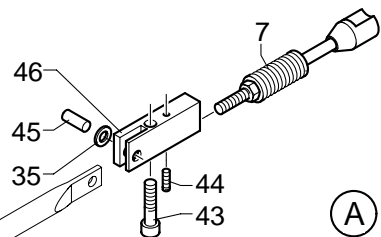
* Double commande avec "HAWE"
* Dual side control with "HAWE"

* Zweiseitige Steuerung mit "HAWE"
* Mando bilateral con "HAWE"

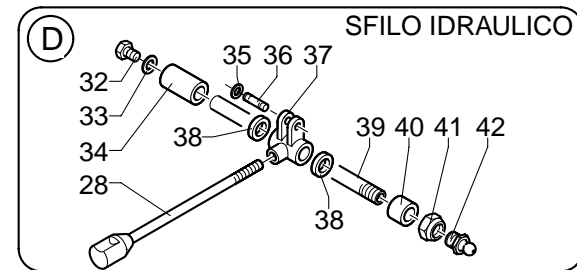
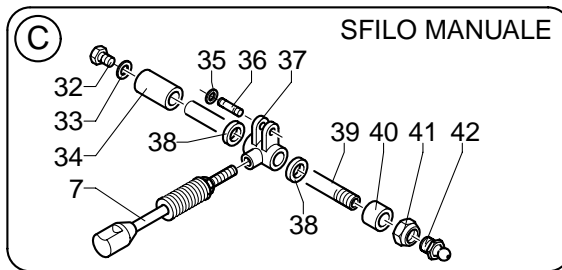
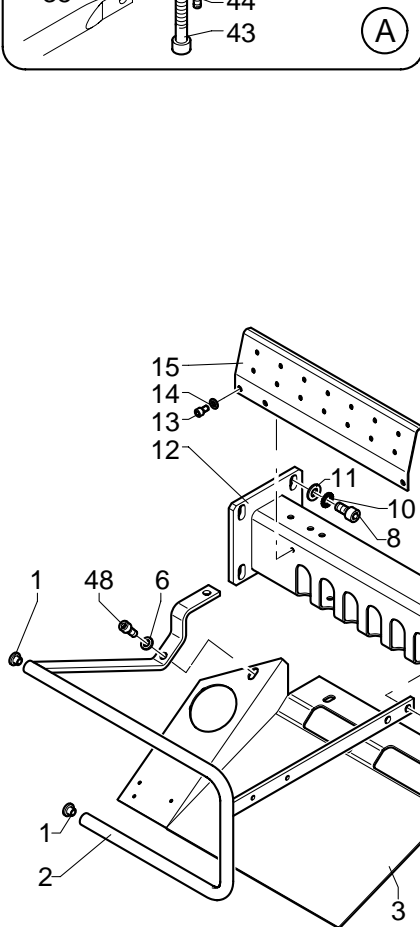
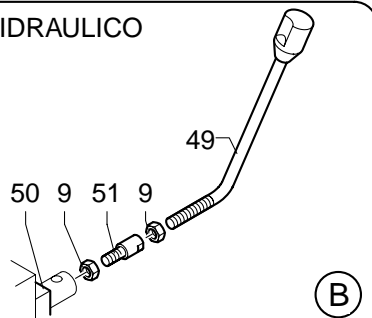
TAV. GI.01.03
matr. G.A23.0001

PM 12,5
PM 12,5 S
PM 13,5 SP

SFILO MANUALE



SFILO IDRAULICO





DOPPIO COMANDO CON "HAWE"

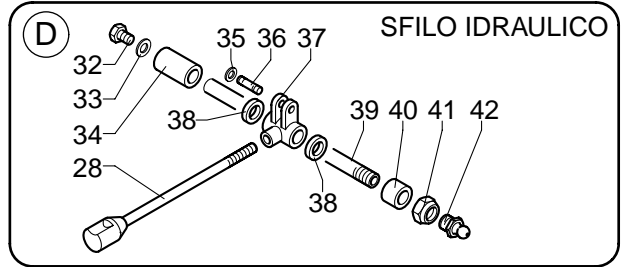
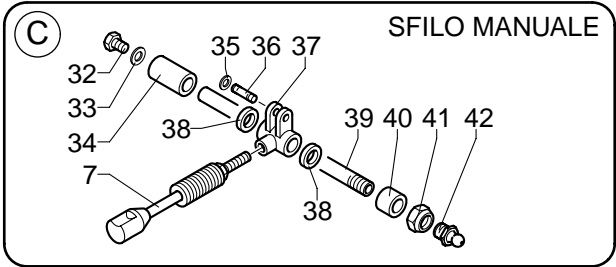
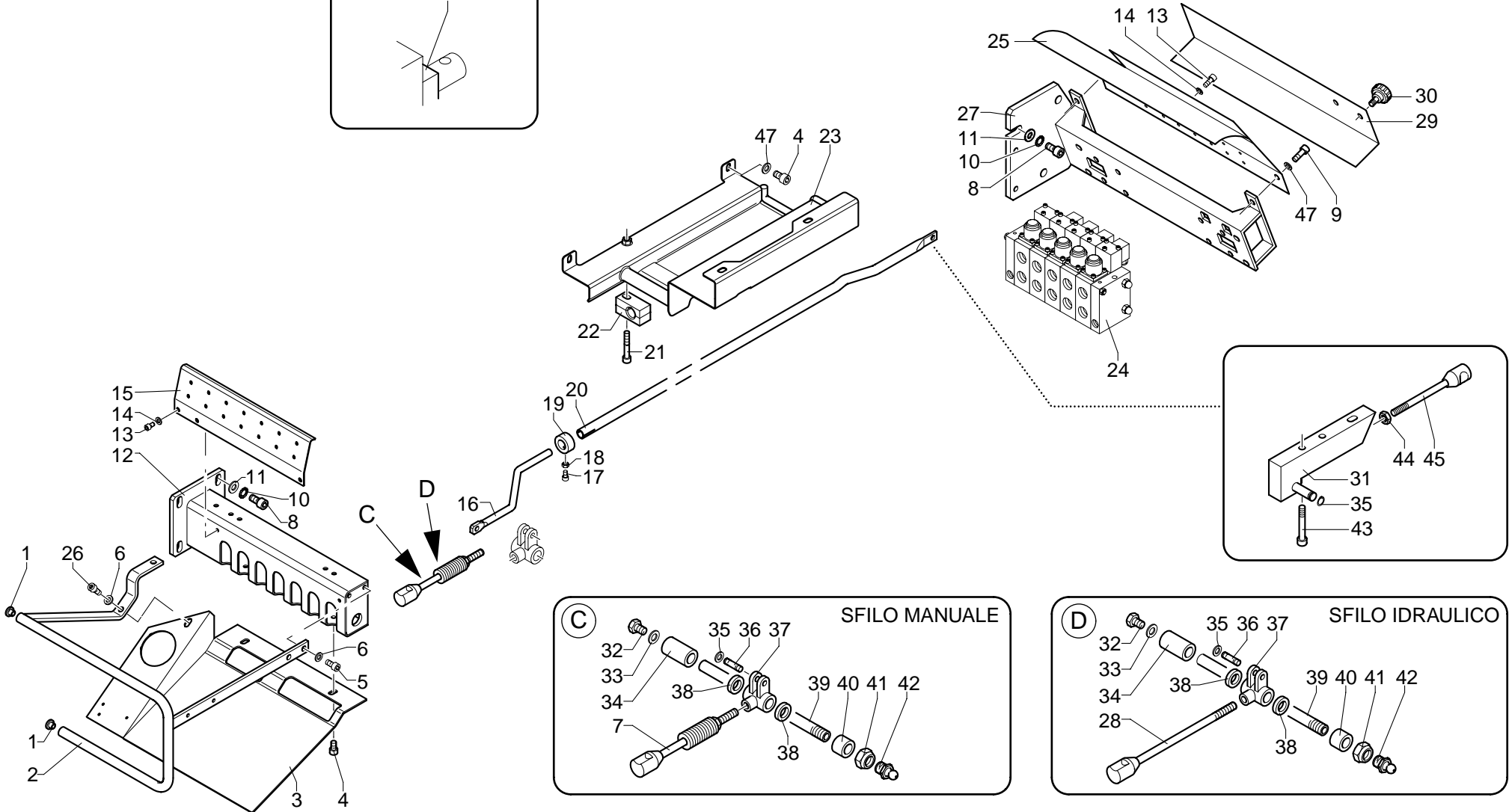
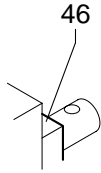
* Double commande avec "HAWE"
* Dual side control with "HAWE"

* Zweiseitige Steuerung mit "HAWE"
* Mando bilateral con "HAWE"

TAV. GI.01.03A
matr. G.A23.0417

PM 12,5
PM 12,5 S
PM 13,5 SP

SFILO IDRAULICO



PM 12,5 - 12,5 S - 13,5 SP

matr. G.A23.0417

TAV. GI.01.03A

POS.	N°CODICE	Q	DESCRIZIONE	DESIGNATION	BENENNUNG	DESCRIPTION	DENOMINACIONES
1	471244	2	TAPPO	BOUCHON	VERSCHLUSS	CAP	TAPON
2	403244	1	PROTEZIONE	PROTECTION	SCHUTZ	PROTECTION	PROTECCION
3	163032	1	CARTER	CARTER	GEHAUSE	CASING	CARTER
4	497129	6	VITE TCEI M8X10 UNI 5931 8.8	VIS	SCHRAUBE	SCREW	TORNILLO
5	497130	3	VITE TCEI M8X16 UNI 5931 8.8	VIS	SCHRAUBE	SCREW	TORNILLO
6	417025	15	RONDELLA SCHNORR S8 ZN	RONDELLE	SCHEIBE	WASHER	ARANDELA
7	120548	1	LEVA	LEVIER	HEBEL	LEVER	PALANCA
8	497144	7	VITE TCEI M10X20 UNI 5931 8.8	VIS	SCHRAUBE	SCREW	TORNILLO
9	497130	4	VITE TCEI M8X16 UNI 5931 8.8	VIS	SCHRAUBE	SCREW	TORNILLO
10	417026	7	RONDELLA SCHNORR S10 DACROMET	RONDELLE	SCHEIBE	WASHER	ARANDELA
11	417005	4	ROSETTA 10,5X21 UNI 6592	RONDELLE	SCHEIBE	WASHER	ARANDELA
12	465034	1	SUPPORTO	SUPPORT	TRAEGER	SUPPORT	SOPORTE
13	497225	5	VITE TCEI M6X12 UNI 5931 8.8	VIS	SCHRAUBE	SCREW	TORNILLO
14	417024	5	RONDELLA SCHNORR S6 DACROMET	RONDELLE	SCHEIBE	WASHER	ARANDELA
15	163021	1	CARTER	CARTER	GEHAUSE	CASING	CARTER
16	283018	1	TIRANTE	TIRANT	ZUGSTANGE	TIEROD	BARILLA
17	497118	1	VITE TCEI M6X16 UNI 5931 8.8	VIS	SCHRAUBE	SCREW	TORNILLO
18	191062	1	DADO M6 UNI 5589	ECROU	MUTTER	NUT	TUERCA
19	112167	1	BOCCOLA	DOUILLE	BUCHSE	BUSHING	CASQUILLO
20	481263	1	TIRANTE	TIRANT	ZUGSTANGE	TIEROD	BARILLA
21	497137	1	VITE TCEI M8X50 UNI 5931 8.8	VIS	SCHRAUBE	SCREW	TORNILLO
22	353111	1	MORSETTO	ARRETOIR	KLEMME	FASTENING UNIT	CONEXION
23	466505	1	SUPPORTO	SUPPORT	TRAEGER	SUPPORT	SOPORTE
24	197468	1	DISTRIB. 5 ELEMENTI 24V	DISTRIBUTEUR	VENTIL	CONTROLVALVE BLOCK	DISTRIBUIDOR
24	197469	1	DISTRIB. 6 ELEMENTI 24V	DISTRIBUTEUR	VENTIL	CONTROLVALVE BLOCK	DISTRIBUIDOR
24	197470	1	DISTRIB. 7 ELEMENTI 24V	DISTRIBUTEUR	VENTIL	CONTROLVALVE BLOCK	DISTRIBUIDOR



DOPPIO COMANDO CON "HAWE"

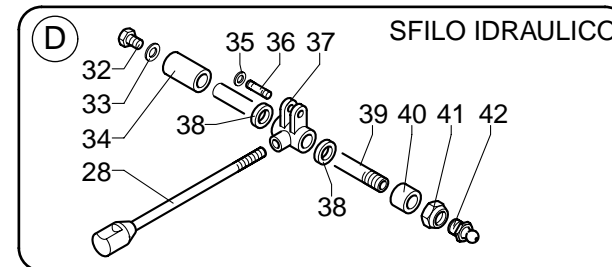
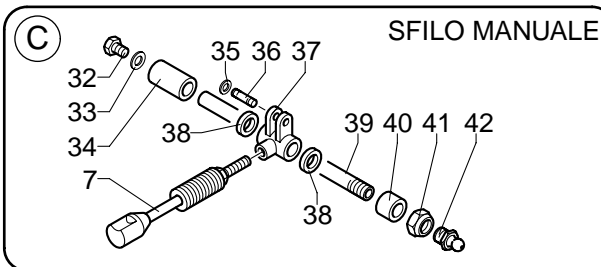
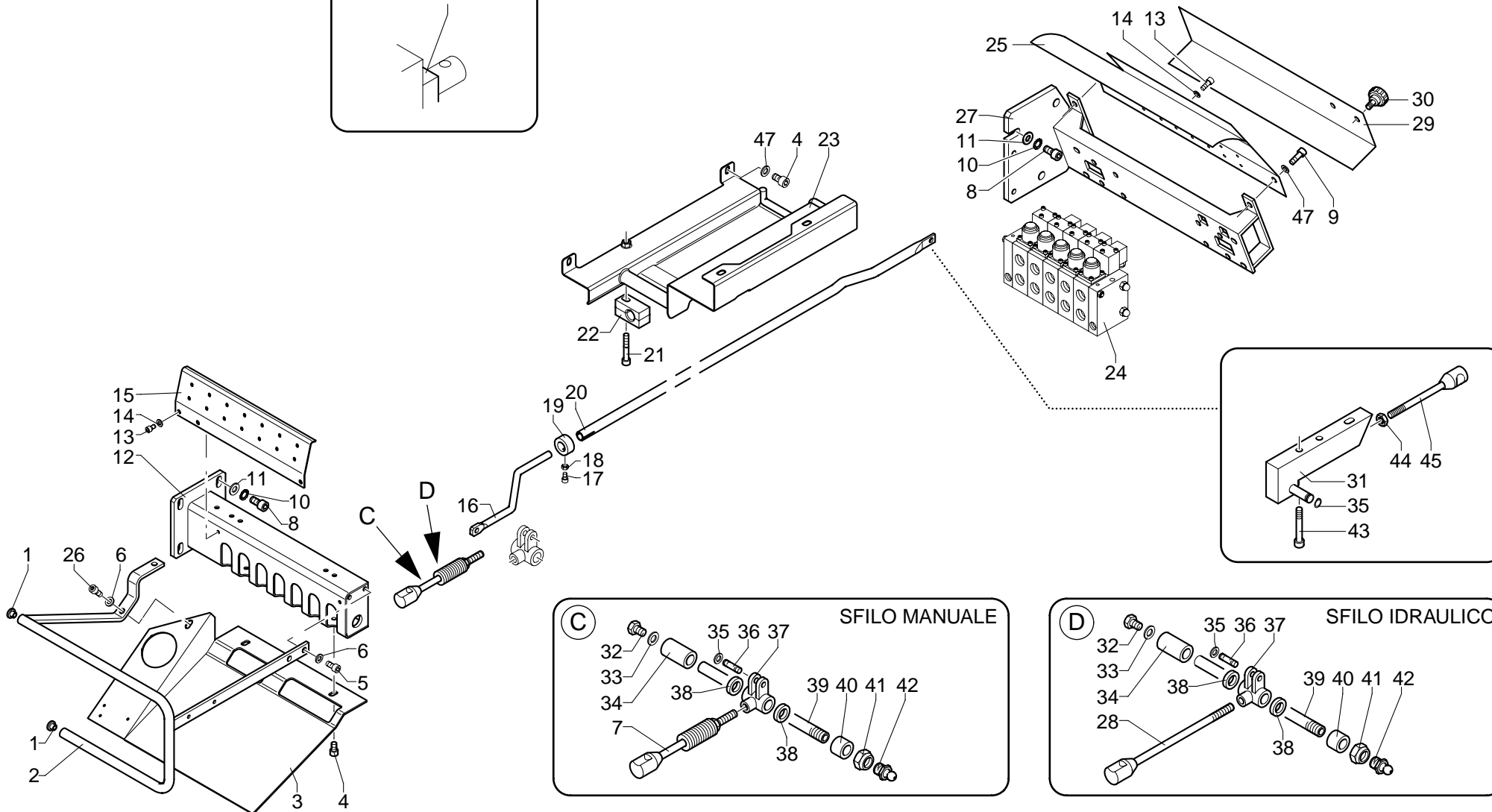
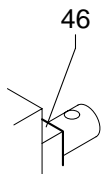
* Double commande avec "HAWE"
* Dual side control with "HAWE"

* Zweiseitige Steuerung mit "HAWE"
* Mando bilateral con "HAWE"

TAV. GI.01.03A
matr. G.A23.0417

PM 12,5
PM 12,5 S
PM 13,5 SP

SFILO IDRAULICO



PM 12,5 - 12,5 S - 13,5 SP**matr. G.A23.0417****TAV. GI.01.03A**

POS.	N°CODICE	Q	DESCRIZIONE	DESIGNATION	BENENNUNG	DESCRIPTION	DENOMINACIONES
25	176272	1	CARTER	CARTER	GEHAUSE	CASING	CARTER
26	497132	1	VITE TCEI M8X25 UNI 5931 8.8	VIS	SCHRAUBE	SCREW	TORNILLO
27	466838	1	SUPPORTO	SUPPORT	TRAEGER	SUPPORT	SOPORTE
28	120051	1	LEVA	LEVIER	HEBEL	LEVER	PALANCA
29	176298	1	CARTER	CARTER	GEHAUSE	CASING	CARTER
30	385034	2	POMELLO	POMMEAU	KNOPF	KNOB	POMO
31	466831	1	SUPPORTO	SUPPORT	TRAEGER	SUPPORT	SOPORTE
32	497105	1	VITE TE M12X16 UNI 5739 8.8	VIS	SCHRAUBE	SCREW	TORNILLO
33	417027	1	RONDELLA SCHNORR S12 ZN	RONDELLE	SCHEIBE	WASHER	ARANDELA
34	136128	1	DISTANZIALE	ENTRETOISE	DISTANZHULSE	SPACER	DISTANCIADOR
35	109159	15	ANELLO 6 UNI 7434	JOINT D'ARRET	SPRENGRING	SPRING RING	SEEGER
36	379322	7	PERNO	AXE	BOLZEN	PIN	BULON
37	131013	7	BISCOTTO	SUPP. LEVIER	LASCHE	LEVER LINK	CONEXION PALANCA
38	136127	7	DISTANZIALE	ENTRETOISE	DISTANZHULSE	SPACER	DISTANCIADOR
39	379776	1	PERNO	AXE	BOLZEN	PIN	BULON
40	136089	1	DISTANZIALE	ENTRETOISE	DISTANZHULSE	SPACER	DISTANCIADOR
41	191121	1	DADO M18X1,5 UNI 7474	ECROU	MUTTER	NUT	TUERCA
42	281005	1	INGRASSATORE	GRAISSEUR	SCHMIERER	GREASE FITTING	ENGRASADOR
43	497252	2	VITE TCEI M5X25 UNI 5931 8.8	VIS	SCHRAUBE	SCREW	TORNILLO
44	191063	2	DADO M8 UNI 5589	ECROU	MUTTER	NUT	TUERCA
45	120758	1	LEVA	LEVIER	HEBEL	LEVER	PALANCA
46	435110	1	ATTACCO	ATTACHE	VERBINDUNG	COUPLING	CONEXION
47	417004	10	ROSETTA 8,4X17 UNI 6592	RONDELLE	SCHEIBE	WASHER	ARANDELA



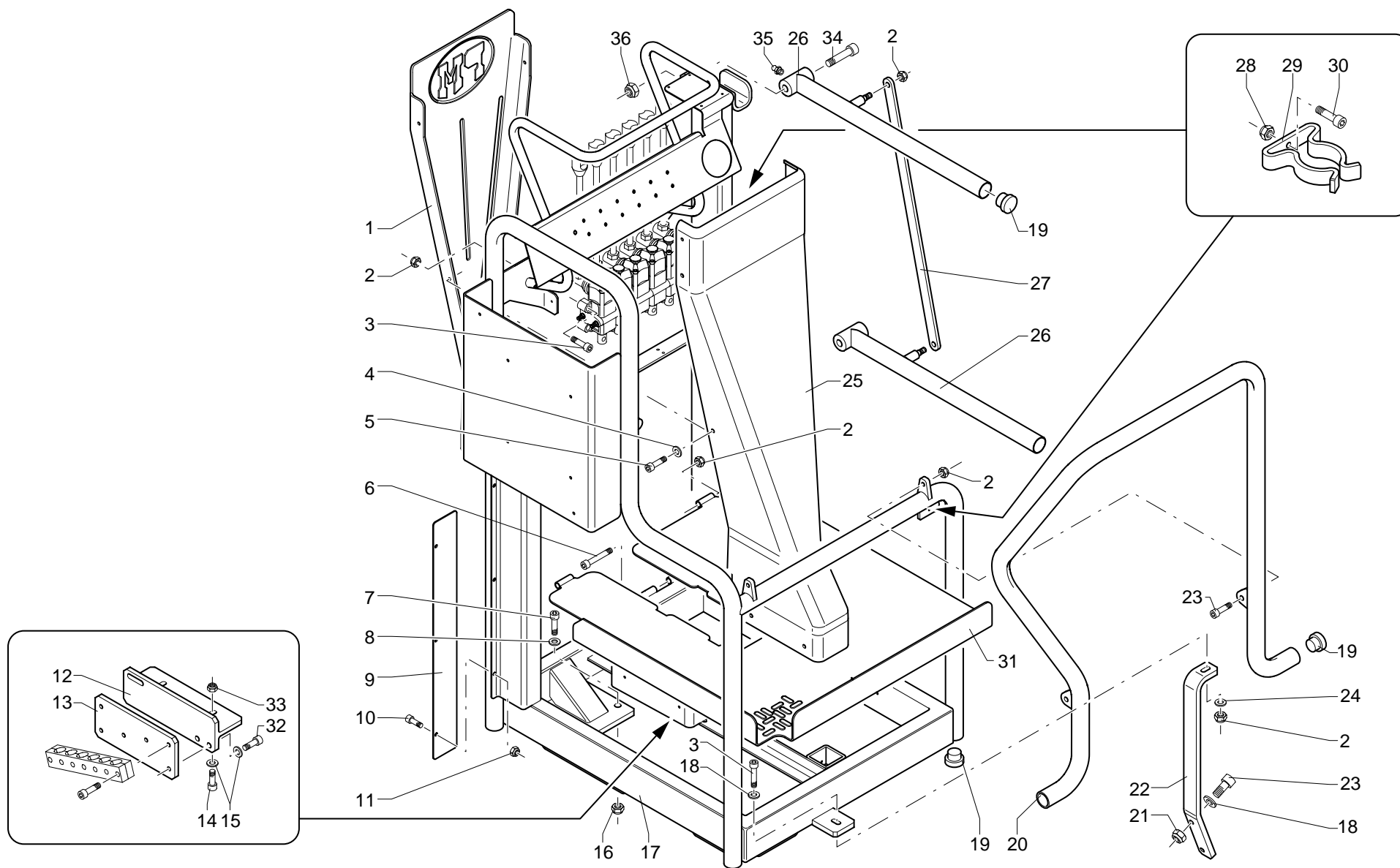
TELAIO 3° PUNTO DI MANOVRA

* Châssis 3ème point de manoeuvre
* Frame for the 3rd manoeuvre position

* Rahmen 3. Manöverplatz
* Bastidor 3er punto de maniobra

TAV. GI.05.01
matr. G.A23.0001

PM 12,5
PM 12,5 S



PM 12,5 - 12,5 S**matr. G.A23.0001****TAV. GI.05.01**

POS.	N°CODICE	Q	DESCRIZIONE	DESIGNATION	BENENNUNG	DESCRIPTION	DENOMINACIONES
1	176245	1	CARTER	CARTER	GEHAUSE	CASING	CARTER
2	191090	11	DADO M8 UNI 7473	ECROU	MUTTER	NUT	TUERCA
3	497135	5	VITE TCEI M8X40 UNI 5931 8.8	VIS	SCHRAUBE	SCREW	TORNILLO
4	417001	12	ROSETTA 4,3X9 UNI 6592	RONDELLE	SCHEIBE	WASHER	ARANDELA
5	497107	12	VITE TCEI M4X16 UNI 5931 8.8	VIS	SCHRAUBE	SCREW	TORNILLO
6	497066	2	VITE TCEI M8X110 UNI 5931 8.8	VIS	SCHRAUBE	SCREW	TORNILLO
7	497148	4	VITE TCEI M10X40 UNI 5931 8.8	VIS	SCHRAUBE	SCREW	TORNILLO
8	417026	4	RONDELLA SCHNORR S10 DACROMET	RONDELLE	SCHEIBE	WASHER	ARANDELA
9	176239	1	CARTER	CARTER	GEHAUSE	CASING	CARTER
10	497111	3	VITE TCEI M5X16 UNI 5931 8.8	VIS	SCHRAUBE	SCREW	TORNILLO
11	191017	3	DADO M5 UNI 7473	ECROU	MUTTER	NUT	TUERCA
12	307026	1	SUPPORTO	SUPPORT	TRAEGER	SUPPORT	SOPORTE
13	310175	1	PIATTO	ASSIETTE	TELLER	PLATE	PLACA
14	497120	2	VITE TCEI M6X25 UNI 5931 8.8	VIS	SCHRAUBE	SCREW	TORNILLO
15	417024	4	RONDELLA SCHNORR S6 DACROMET	RONDELLE	SCHEIBE	WASHER	ARANDELA
16	191092	4	DADO M10 UNI 7473	ECROU	MUTTER	NUT	TUERCA
17	466598	1	TELAIO	CHASSIS	GERWEST	FRAME	CHASIS
18	417025	3	RONDELLA SCHNORR S8 ZN	RONDELLE	SCHEIBE	WASHER	ARANDELA
19	471282	7	TAPPO	BOUCHON	VERSCHLUSS	CAP	TAPON
20	403251	1	PROTEZIONE	PROTECTION	SCHUTZ	PROTECTION	PROTECCION
21	191168	2	DADO M8 UNI 7474	ECROU	MUTTER	NUT	TUERCA
22	459149	1	STAFFA	ETRIER	BRIDE	BRACKET	PLETINA
23	497133	4	VITE TCEI M8X30 UNI 5931 8.8	VIS	SCHRAUBE	SCREW	TORNILLO
24	417004	1	ROSETTA 8,4X17 UNI 6592	RONDELLE	SCHEIBE	WASHER	ARANDELA
25	176244	1	CARTER	CARTER	GEHAUSE	CASING	CARTER
26	403247	2	PROTEZIONE	PROTECTION	SCHUTZ	PROTECTION	PROTECCION



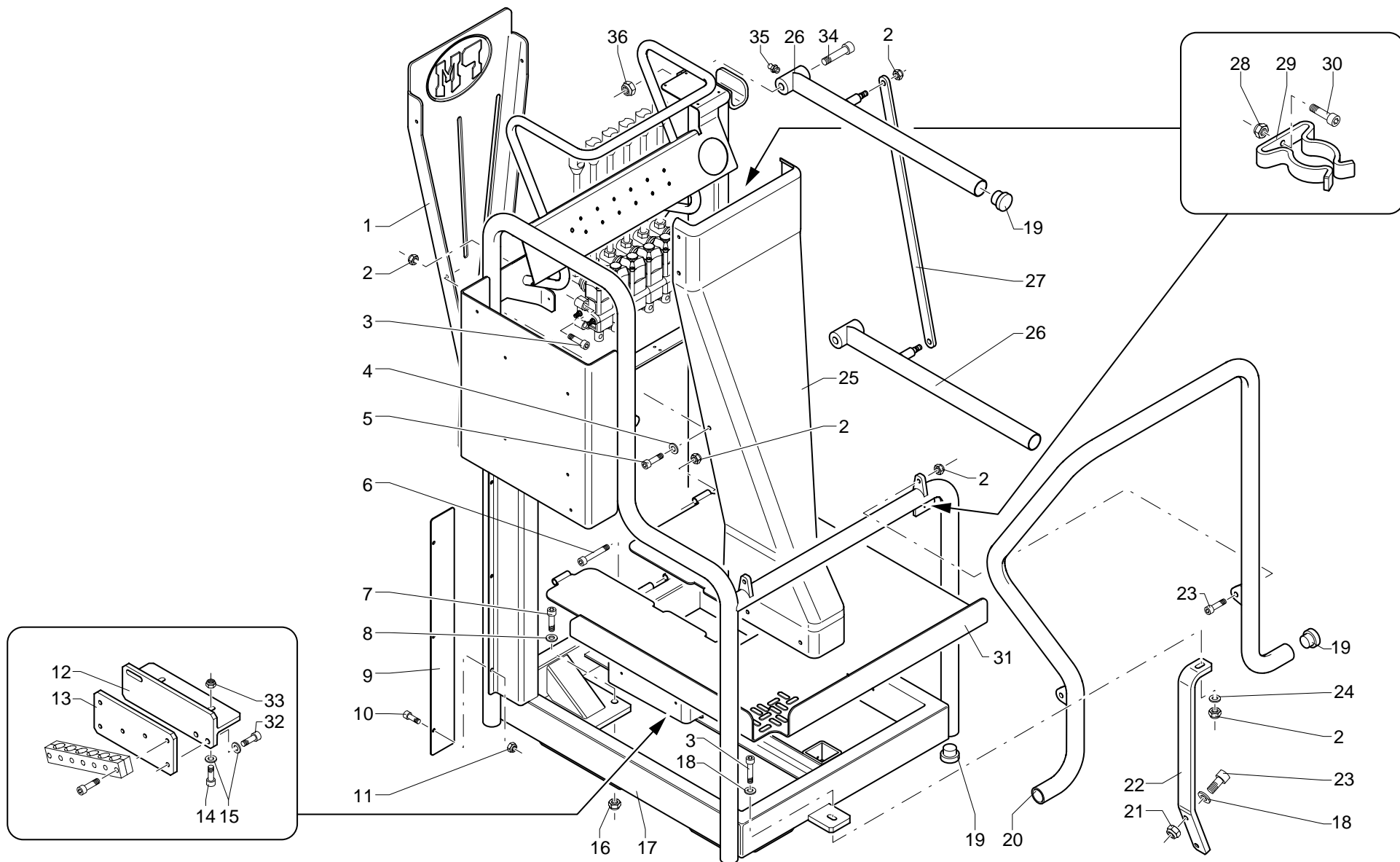
TELAIO 3° PUNTO DI MANOVRA

* Châssis 3ème point de manoeuvre
* Frame for the 3rd manoeuvre position

* Rahmen 3. Manöverplatz
* Bastidor 3er punto de maniobra

TAV. GI.05.01
matr. G.A23.0001

PM 12,5
PM 12,5 S



PM 12,5 - 12,5 S

matr. G.A23.0001

TAV. GI.05.01

POS.	N°CODICE	Q	DESCRIZIONE	DESIGNATION	BENENNUNG	DESCRIPTION	DENOMINACIONES
27	132091	1	BIELLA	BIELLE	PLEVELSTANGE	LINK BAR	BIELA
28	191178	2	DADO M3 UNI 7473	ECROU	MUTTER	NUT	TUERCA
29	349131	2	MOLLA	RESSORT	FEDER	SPRING	MUELLE
30	498036	2	VITE TCEI M3X16 UNI 5931 8.8	VIS	SCHRAUBE	SCREW	TORNILLO
31	377041	1	PEDANA	PLANCHER	FUSSBRETT	FLOOR PLATE	ESTRIBO
32	497119	2	VITE TCEI M6X20 UNI 5931 8.8	VIS	SCHRAUBE	SCREW	TORNILLO
33	191162	2	DADO M6 UNI 7473	ECROU	MUTTER	NUT	TUERCA
34	497964	2	VITE TCEI M12X70 UNI 5931 8.8	VIS	SCHRAUBE	SCREW	TORNILLO
35	281010	2	INGRASSATORE	GRAISSEUR	SCHMIERER	GREASE FITTING	ENGRASADOR
36	191094	2	DADO M12 UNI 7473	ECROU	MUTTER	NUT	TUERCA



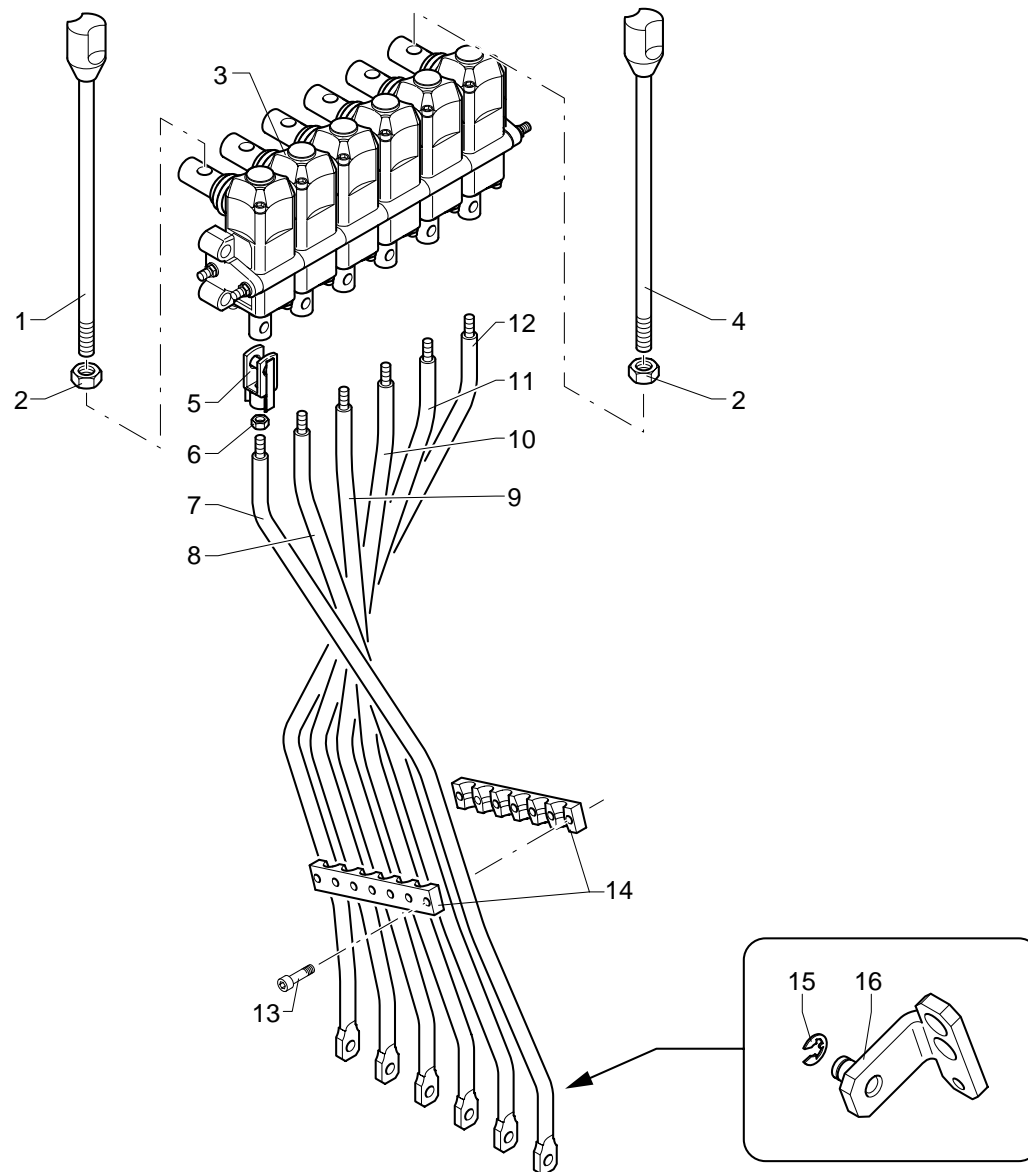
COMANDO 3° PUNTO DI MANOVRA

* *Commande 3ème point de manoeuvre*
* *Control for the 3rd manoeuvre position*

* *Steuerung 3. Manöverplatz*
* *Mando 3er punto de maniobra*

TAV. GI.06.01
matr. G.A23.0001

PM 12,5
PM 12,5 S



PM 12,5 - 12,5 S**matr. G.A23.0001****TAV. GI.06.01**

POS.	N°CODICE	Q	DESCRIZIONE	DESIGNATION	BENENNUNG	DESCRIPTION	DENOMINACIONES
1	120051	5	LEVA	LEVIER	HEBEL	LEVER	PALANCA
2	191036	6	DADO M10 UNI 5588	ECROU	MUTTER	NUT	TUERCA
3	494502	1	DISTRIBUTORE 4 ELEMENTI	DISTRIB. 4 ÉLÉMENTS	STEUERVENTILBLOCK 4 ELEM.	CONTROL VALVE BLOCK 4 ELEM.	DISTRIBUIDOR 4 ELEMEN.
3	494503	1	DISTRIBUTORE 5 ELEMENTI	DISTRIB. 5 ÉLÉMENTS	STEUERVENTILBLOCK 5 ELEM.	CONTROL VALVE BLOCK 5 ELEM.	DISTRIBUIDOR 5 ELEMEN.
3	494504	1	DISTRIBUTORE 6 ELEMENTI	DISTRIB. 6 ÉLÉMENTS	STEUERVENTILBLOCK 6 ELEM.	CONTROL VALVE BLOCK 6 ELEM.	DISTRIBUIDOR 6 ELEMEN.
4	120053	1	LEVA	LEVIER	HEBEL	LEVER	PALANCA
5	220018	6	FORCELLA	FOURCHE	GABEL	YOKE	HORQUILLA
6	191035	6	DADO M8 UNI 5588	ECROU	MUTTER	NUT	TUERCA
7	481275	1	TIRANTE2° ATTIVAZIONE	TIRANT	ZUGSTANGE	TIEROD	TIRANTE
8	481274	1	TIRANTE 1° ATTIVAZIONE	TIRANT	ZUGSTANGE	TIEROD	TIRANTE
9	481273	1	TIRANTE SFILO	TIRANT	ZUGSTANGE	TIEROD	TIRANTE
10	481272	1	TIRANTE MENSOLA	TIRANT	ZUGSTANGE	TIEROD	TIRANTE
11	481271	1	TIRANTE COLONNA	TIRANT	ZUGSTANGE	TIEROD	TIRANTE
12	481270	1	TIRANTE ROTAZIONE	TIRANT	ZUGSTANGE	TIEROD	TIRANTE
13	497120	4	VITE TCEI M6X25 UNI 5931 8.8	VIS	SCHRAUBE	SCREW	TORNILLO
14	466632	2	SUPPORTO	SUPPORT	TRAEGER	SUPPORT	SOPORTE
15	109142	6	ANELLO ELASTICO	JOINT D'ARRET	SPRENGRING	SPRING RING	SEEGER
16	466643	6	SUPPORTO	SUPPORT	TRAEGER	SUPPORT	SOPORTE



GRUPPO MANOMETRO 3° PUNTO DI MANOVRA

* Groupe manomètre 3ème point de manoeuvre

* Manometergruppe 3. Manöverplatz

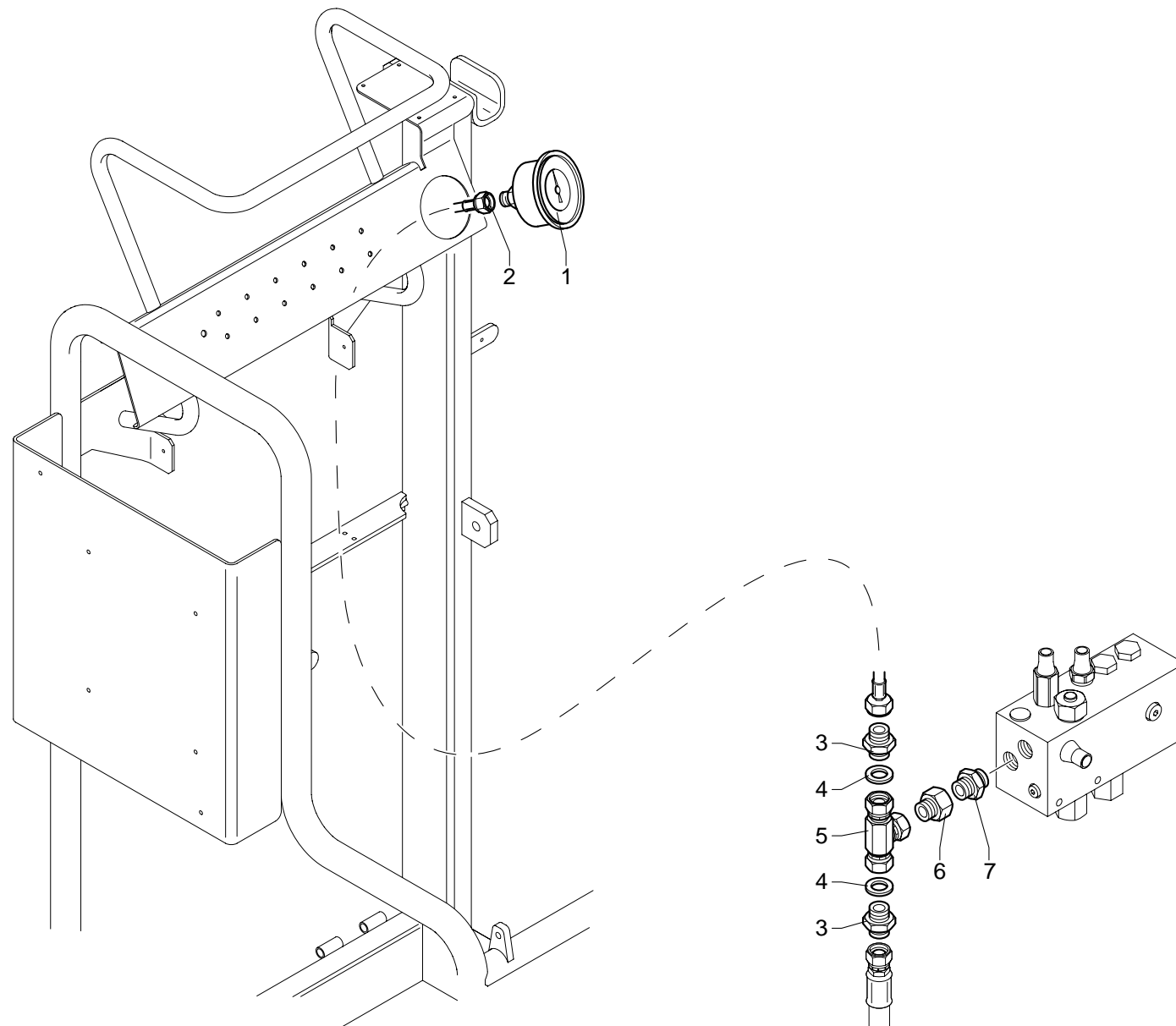
* Pressure gauge unit for the 3rd manoeuvre position

* Grupo manómetro 3er punto de maniobra

TAV. GI.07.01

matr. G.A23.0001

PM 12,5
PM 12,5 S



PM 12,5 - 12,5 S

matr. G.A23.0001

TAV. GI.07.01

POS.	N°CODICE	Q	DESCRIZIONE	DESIGNATION	BENENNUNG	DESCRIPTION	DENOMINACIONES
1	335008	1	MANOMETRO	MANOMETRE	DRUCKMESSER	GAUGE	MANOMETRO
2	486432	1	TUBO IN GOMMA	TUYAU FLEX.	SCHLAUCH	HOSE	LATIGUILLO
3	409675	2	RACCORDO	RACCORD	FITTING	FITTING	RACOR
4	417096	2	RONDELLA DOWTY B S PP45-B	RONDELLE	SCHEIBE	WASHER	ARANDELA
5	409074	1	RACCORDO	RACCORD	FITTING	FITTING	RACOR
6	409289	1	RACCORDO	RACCORD	FITTING	FITTING	RACOR
7	409250	1	RACCORDO	RACCORD	FITTING	FITTING	RACOR



SERBATOIO OLIO - MANDATA E SCARICO CON "HYDROCONTROL"

* Reservoir d'huile - Conduit en pression et retour avec "HYDROCONTROL"

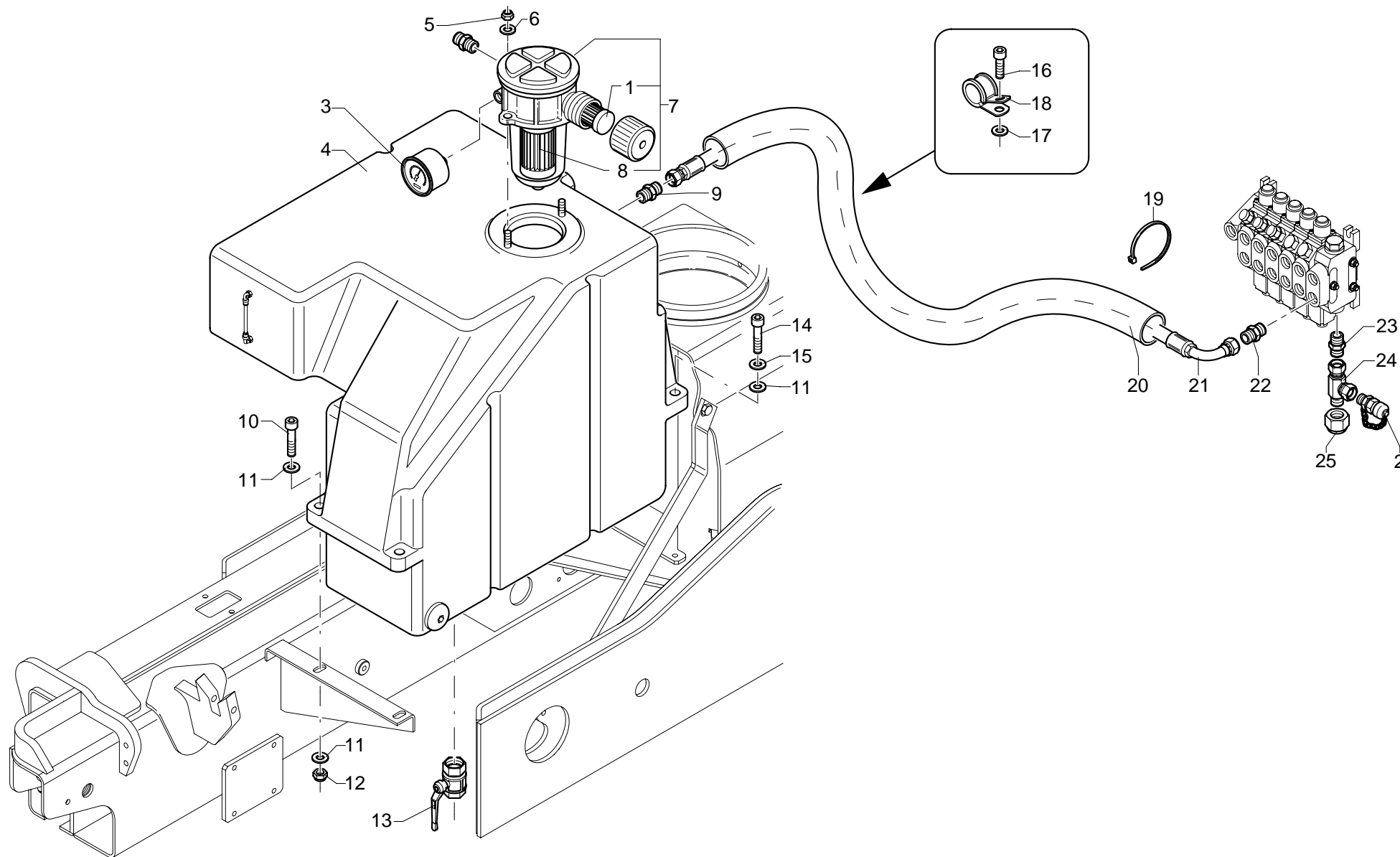
* Oelbehälter - Ausgus-und Auslaufschläuche mit "HYDROCONTROL"

* Oil tank - Delivery and return with "HYDROCONTROL" * Dep. aceite - Latiguillos de retorno con "HYDROCONTROL"

TAV. GJ.01.01

matr. G.A23.0001

PM 12,5
PM 12,5 S



PM 12,5 - 12,5 S**matr. G.A23.0001****TAV. GJ.01.01**

POS.	N°CODICE	Q	DESCRIZIONE	DESIGNATION	BENENNUNG	DESCRIPTION	DENOMINACIONES
1	149053	1	CARTUCCIA FILTRANTE ARIA	CARTOUCHE	FILTER EINSATZ	OIL CARTRIDGE	CARTUCHO DE FILTRO
2	124017	1	ATTACCO RAPIDO	ATTACHE RAPIDE	SCHNELLE VERBINDUNG	QUICK COUPLING	ENCHUFE RAPIDO
3	335010	1	MANOMETRO	MANOMETRE	DRUCKMESSER	GAUGE	MANOMETRO
4	443076	1	SERBATOIO	RESERVOIR	TANK	TANK	DEPOSITO
5	191090	2	DADO M8 UNI 7473	ECROU	MUTTER	NUT	TUERCA
6	417004	2	ROSETTA 8,4X17 UNI 6592	RONDELLE	SCHEIBE	WASHER	ARANDELA
7	215065	1	FILTRO	FILTRE	FILTER	FILTER	FILTRO
8	149059	1	CARTUCCIA FILTRANTE OLIO	CARTOUCHE	FILTER EINSATZ	OIL CARTRIDGE	CARTUCHO DE FILTRO
9	409474	1	RACCORDO	RACCORD	FITTING	FITTING	RACOR
10	497151	2	VITE TCEI M10X55 UNI 5931 8.8	VIS	SCHRAUBE	SCREW	TORNILLO
11	417005	6	ROSETTA 10,5X21 UNI 6592	RONDELLE	SCHEIBE	WASHER	ARANDELA
12	191092	2	DADO M10 UNI 7473	ECROU	MUTTER	NUT	TUERCA
13	421016	1	RUBINETTO	VANNE	HAHN	TAP	GRIFO
14	497149	2	VITE TCEI M10X45 UNI 5931 8.8	VIS	SCHRAUBE	SCREW	TORNILLO
15	417026	2	RONDELLA SCHNORR S10 DACROMET	RONDELLE	SCHEIBE	WASHER	ARANDELA
16	497114	1	VITE TCEI M5X30 UNI 5931 8.8	VIS	SCHRAUBE	SCREW	TORNILLO
17	417002	1	ROSETTA 5,3X10 UNI 6592	RONDELLE	SCHEIBE	WASHER	ARANDELA
18	353110	1	MORSETTO	ARRETOIR	KLEMME	FASTENING UNIT	CONEXION
19	207025	2	FASCETTA	COLLIER	HALTEBAND	CLAMP	ABRAZADERA
20	276063	1	GUAINA	GAINÉ	MANTEL	SHEATH	MANGERA
21	485301	1	TUBO IN GOMMA	TUYAU FLEX.	SCHLAUCH	HOSE	LATIGUILLO
22	409454	1	RACCORDO	RACCORD	FITTING	FITTING	RACOR
23	409255	1	RACCORDO	RACCORD	FITTING	FITTING	RACOR
24	409286	1	RACCORDO	RACCORD	FITTING	FITTING	RACOR
25	409322	2	RACCORDO	RACCORD	FITTING	FITTING	RACOR



SERBATOIO OLIO - MANDATA E SCARICO CON "HAWE"

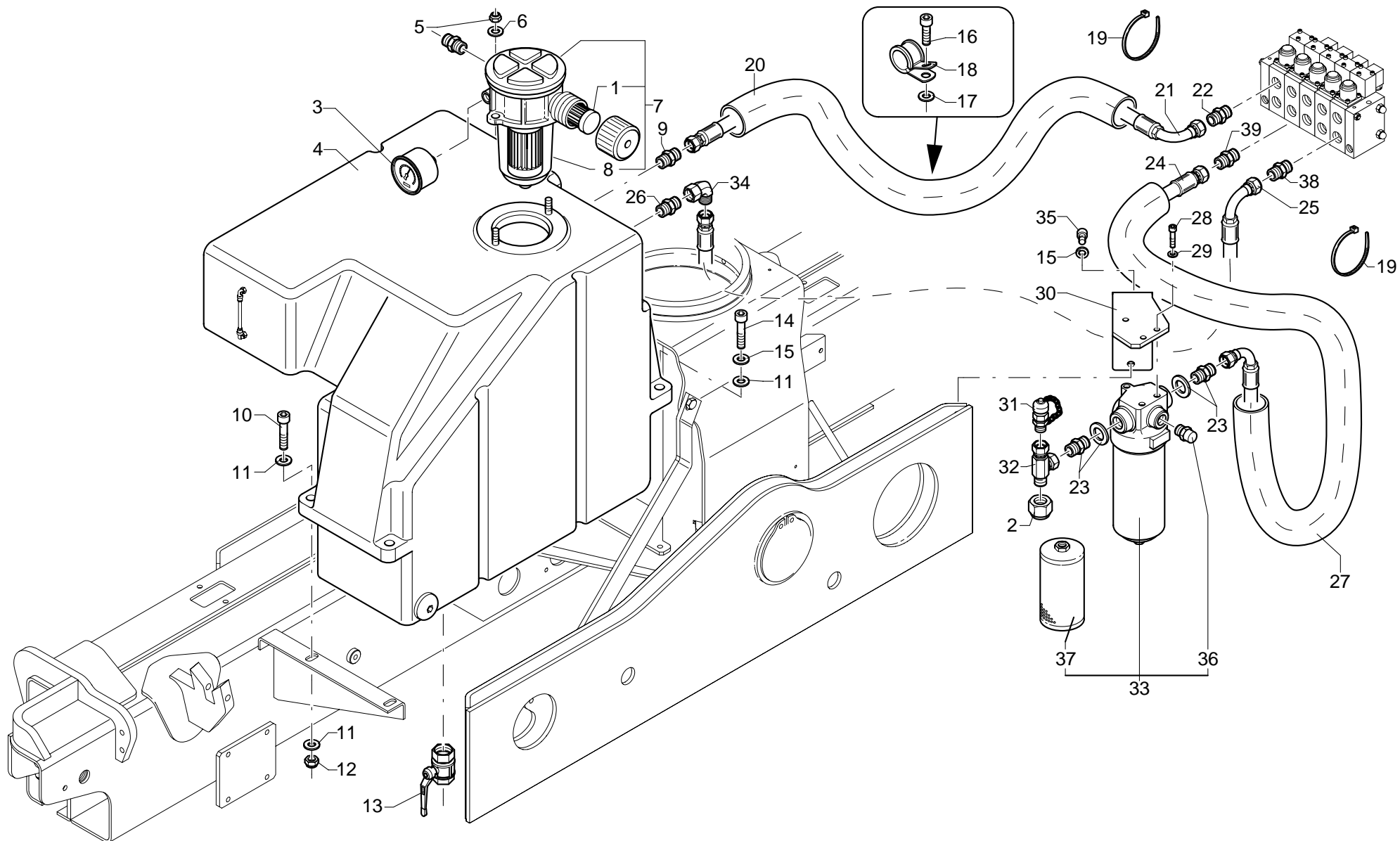
* Reservoir d'huile - Conduit en pression et retour avec "HAWE"
* Oil tank - Delivery and return with "HAWE"

* Ölbehälter - Ausgus- und Auslaufschläuche mit "HAWE"
* Deposito aceite - Latiguillos de retorno con "HAWE"

TAV. GJ.01.03

matr. G.A23.0001

PM 12,5
PM 12,5 S
PM 13,5 SP



POS.	N°CODICE	Q	DESCRIZIONE	DESIGNATION	BENENNUNG	DESCRIPTION	DENOMINACIONES
1	149053	1	CARTUCCIA FILTRANTE ARIA	CARTOUCHE	FILTER EINSATZ	OIL CARTRIDGE	CARTUCHO DE FILTRO
2	409322	1	RACCORDO	RACCORD	FITTING	FITTING	RACOR
3	335010	1	MANOMETRO	MANOMETRE	DRUCKMESSER	GAUGE	MANOMETRO
4	443076	1	SERBATOIO	RESERVOIR	TANK	TANK	DEPOSITO
5	191090	2	DADO M8 UNI 7473	ECROU	MUTTER	NUT	TUERCA
6	417004	2	ROSETTA 8,4X17 UNI 6592	RONDELLE	SCHEIBE	WASHER	ARANDELA
7	215065	1	FILTRO	FILTRE	FILTER	FILTER	FILTRO
8	149059	1	CARTUCCIA FILTRANTE OLIO	CARTOUCHE	FILTER EINSATZ	OIL CARTRIDGE	CARTUCHO DE FILTRO
9	409474	1	RACCORDO	RACCORD	FITTING	FITTING	RACOR
10	497151	2	VITE TCEI M10X55 UNI 5931 8.8	VIS	SCHRAUBE	SCREW	TORNILLO
11	417005	6	ROSETTA 10,5X21 UNI 6592	RONDELLE	SCHEIBE	WASHER	ARANDELA
12	191092	2	DADO M10 UNI 7473	ECROU	MUTTER	NUT	TUERCA
13	421016	1	RUBINETTO	VANNE	HAHN	TAP	GRIFO
14	497149	2	VITE TCEI M10X45 UNI 5931 8.8	VIS	SCHRAUBE	SCREW	TORNILLO
15	417026	4	RONDELLA SCHNORR S10 DACROMET	RONDELLE	SCHEIBE	WASHER	ARANDELA
16	497114	1	VITE TCEI M5X30 UNI 5931 8.8	VIS	SCHRAUBE	SCREW	TORNILLO
17	417002	1	ROSETTA 5,3X10 UNI 6592	RONDELLE	SCHEIBE	WASHER	ARANDELA
18	353110	1	MORSETTO	ARRETOIR	KLEMME	FASTENING UNIT	CONEXION
19	207025	4	FASCETTA	COLLIER	HALTEBAND	CLAMP	ABRAZADERA
20	276063	1	GUAINA	GAINÉ	MANTEL	SHEATH	MANGERA
21	485301	1	TUBO IN GOMMA	TUYAU FLEX.	SCHLAUCH	HOSE	LATIGUILLO
22	409454	1	RACCORDO	RACCORD	FITTING	FITTING	RACOR
23	409382	2	RACCORDO	RACCORD	FITTING	FITTING	RACOR
24	485302	1	TUBO IN GOMMA	TUYAU FLEX.	SCHLAUCH	HOSE	LATIGUILLO
25	486873	1	TUBO IN GOMMA	TUYAU FLEX.	SCHLAUCH	HOSE	LATIGUILLO
26	409426	1	RACCORDO	RACCORD	FITTING	FITTING	RACOR



SERBATOIO OLIO - MANDATA E SCARICO CON "HAWE"

* Reservoir d'huile - Conduit en pression et retour avec "HAWE"

* Ölbehälter - Ausgus- und Auslaufschläuche mit "HAWE"

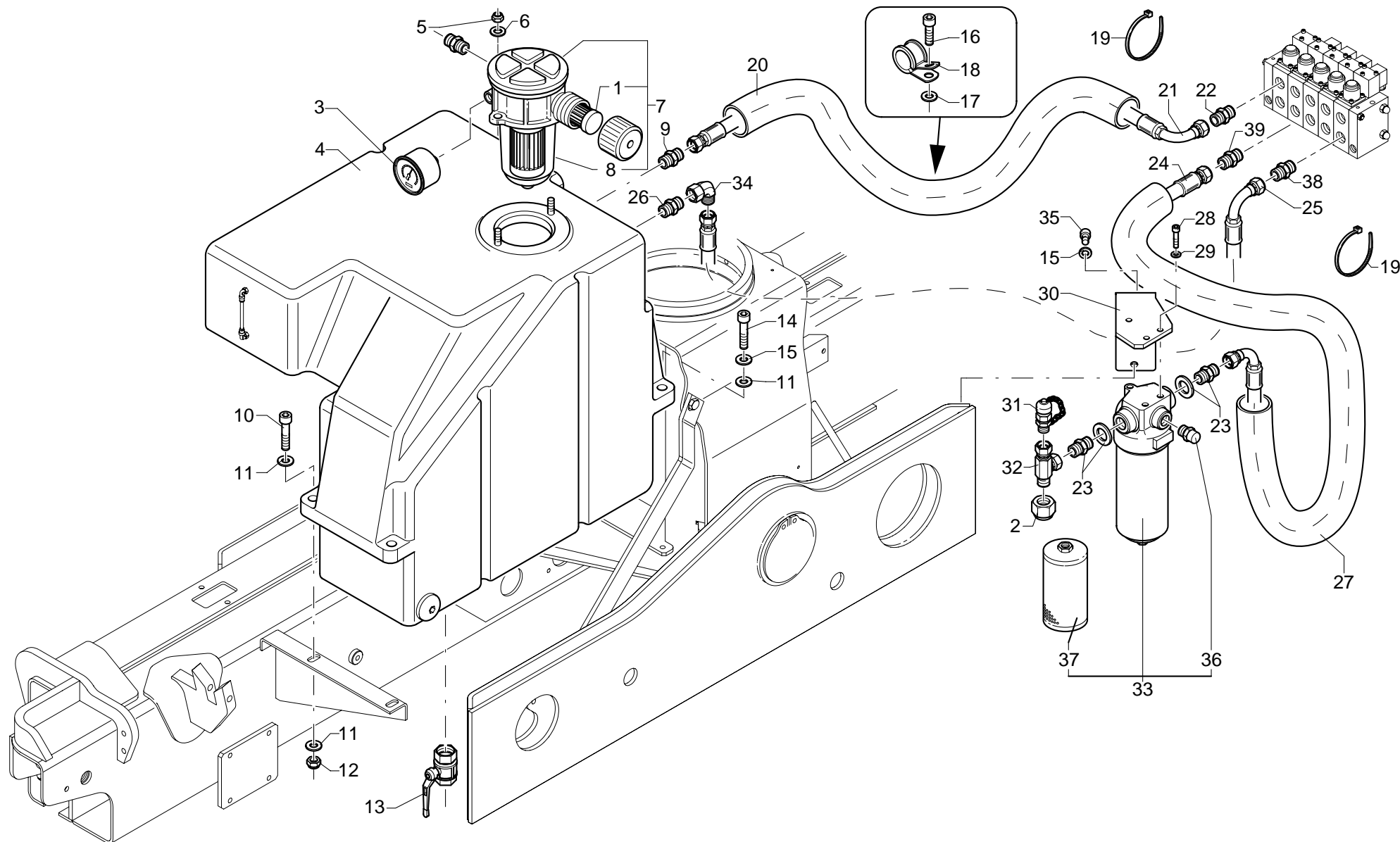
* Oil tank - Delivery and return with "HAWE"

* Deposito aceite - Latiguillos de retorno con "HAWE"

TAV. GJ.01.03

matr. G.A23.0001

PM 12,5
PM 12,5 S
PM 13,5 SP



PM 12,5 - 12,5 S - 13,5 SP

matr. G.A23.0001

TAV. GJ.01.03

POS.	N°CODICE	Q	DESCRIZIONE	DESIGNATION	BENENNUNG	DESCRIPTION	DENOMINACIONES
27	276086	1	GUAINA	GAINÉ	MANTEL	SHEATH	MANGERA
28	497131	3	VITE TCEI M8X20 UNI 5931 8.8	VIS	SCHRAUBE	SCREW	TORNILLO
29	417025	3	RONDELLA SCHNORR S8 ZN	RONDELLE	SCHEIBE	WASHER	ARANDELA
30	466607	1	SUPPORTO	SUPPORT	TRAEGER	SUPPORT	SOPORTE
31	124017	1	ATTACCO RAPIDO	ATTACHE RAPIDE	SCHNELLE VERBINDUNG	QUICK COUPLING	ENCHUFE RAPIDO
32	409452	1	RACCORDO	RACCORD	FITTING	FITTING	RACOR
33	215057	1	FILTRO	FILTRE	FILTER	FILTER	FILTRO
34	409436	1	RACCORDO	RACCORD	FITTING	FITTING	RACOR
35	497144	2	VITE TCEI M10X20 UNI 5931 8.8	VIS	SCHRAUBE	SCREW	TORNILLO
36	215058	1	BULBO	BOULE	KUGEL	BULB	BULBO
37	149046	1	CARTUCCIA FILTRANTE	CARTOUCHE	FILTER EINSATZ	OIL CARTRIDGE	CARTUCHO DE FILTRO
38	409421	1	RACCORDO	RACCORD	FITTING	FITTING	RACOR
39	409255	1	RACCORDO	RACCORD	FITTING	FITTING	RACOR



SERBATOIO OLIO - MANDATA E SCARICO CON "HAWE"

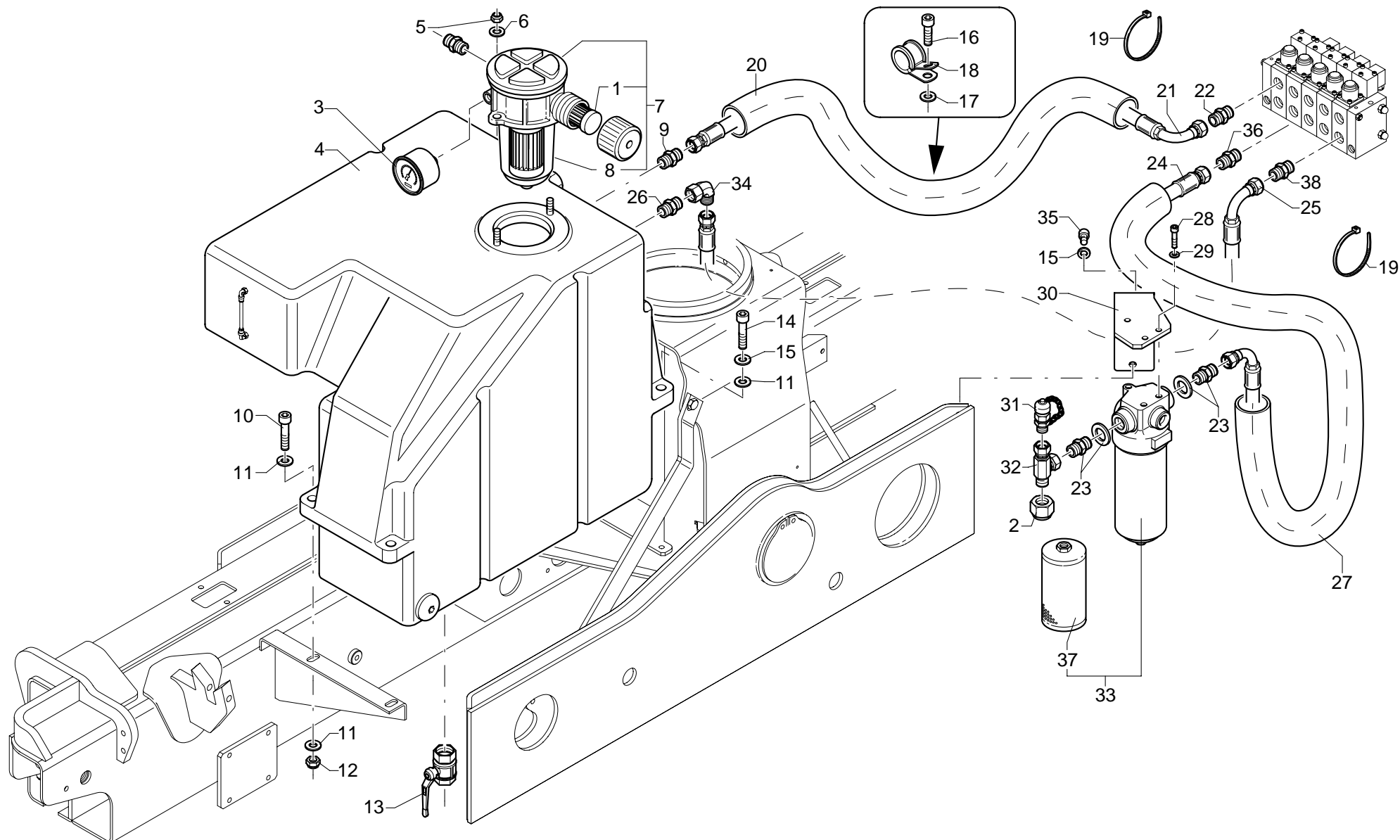
* Reservoir d'huile - Conduit en pression et retour avec "HAWE"
* Oil tank - Delivery and return with "HAWE"

* Ölbehälter - Ausgus- und Auslaufschläuche mit "HAWE"
* Deposito aceite - Latiguillos de retorno con "HAWE"

TAV. GJ.01.03A

matr.

PM 12,5
PM 12,5 S
PM 13,5 SP



PM 12,5 - 12,5 S - 13,5 SP**matr.****TAV. GJ.01.03A**

POS.	N°CODICE	Q	DESCRIZIONE	DESIGNATION	BENENNUNG	DESCRIPTION	DENOMINACIONES
1	149053	1	CARTUCCIA FILTRANTE ARIA	CARTOUCHE	FILTER EINSATZ	OIL CARTRIDGE	CARTUCHO DE FILTRO
2	409322	1	RACCORDO	RACCORD	FITTING	FITTING	RACOR
3	335010	1	MANOMETRO	MANOMETRE	DRUCKMESSER	GAUGE	MANOMETRO
4	443076	1	SERBATOIO	RESERVOIR	TANK	TANK	DEPOSITO
5	191090	2	DADO M8 UNI 7473	ECROU	MUTTER	NUT	TUERCA
6	417004	2	ROSETTA 8,4X17 UNI 6592	RONDELLE	SCHEIBE	WASHER	ARANDELA
7	215065	1	FILTRO	FILTRE	FILTER	FILTER	FILTRO
8	149059	1	CARTUCCIA FILTRANTE OLIO	CARTOUCHE	FILTER EINSATZ	OIL CARTRIDGE	CARTUCHO DE FILTRO
9	409474	1	RACCORDO	RACCORD	FITTING	FITTING	RACOR
10	497151	2	VITE TCEI M10X55 UNI 5931 8.8	VIS	SCHRAUBE	SCREW	TORNILLO
11	417005	6	ROSETTA 10,5X21 UNI 6592	RONDELLE	SCHEIBE	WASHER	ARANDELA
12	191092	2	DADO M10 UNI 7473	ECROU	MUTTER	NUT	TUERCA
13	421016	1	RUBINETTO	VANNE	HAHN	TAP	GRIFO
14	497149	2	VITE TCEI M10X45 UNI 5931 8.8	VIS	SCHRAUBE	SCREW	TORNILLO
15	417026	4	RONDELLA SCHNORR S10 DACROMET	RONDELLE	SCHEIBE	WASHER	ARANDELA
16	497114	1	VITE TCEI M5X30 UNI 5931 8.8	VIS	SCHRAUBE	SCREW	TORNILLO
17	417002	1	ROSETTA 5,3X10 UNI 6592	RONDELLE	SCHEIBE	WASHER	ARANDELA
18	353110	1	MORSETTO	ARRETOIR	KLEMME	FASTENING UNIT	CONEXION
19	207025	4	FASCETTA	COLLIER	HALTEBAND	CLAMP	ABRAZADERA
20	276063	1	GUAINA	GAINÉ	MANTEL	SHEATH	MANGERA
21	485301	1	TUBO IN GOMMA	TUYAU FLEX.	SCHLAUCH	HOSE	LATIGUILLO
22	409454	1	RACCORDO	RACCORD	FITTING	FITTING	RACOR
23	409382	2	RACCORDO	RACCORD	FITTING	FITTING	RACOR
24	485302	1	TUBO IN GOMMA	TUYAU FLEX.	SCHLAUCH	HOSE	LATIGUILLO
25	486873	1	TUBO IN GOMMA	TUYAU FLEX.	SCHLAUCH	HOSE	LATIGUILLO
26	409426	1	RACCORDO	RACCORD	FITTING	FITTING	RACOR



SERBATOIO OLIO - MANDATA E SCARICO CON "HAWE"

* Reservoir d'huile - Conduit en pression et retour avec "HAWE"

* Ölbehälter - Ausgus- und Auslaufschläuche mit "HAWE"

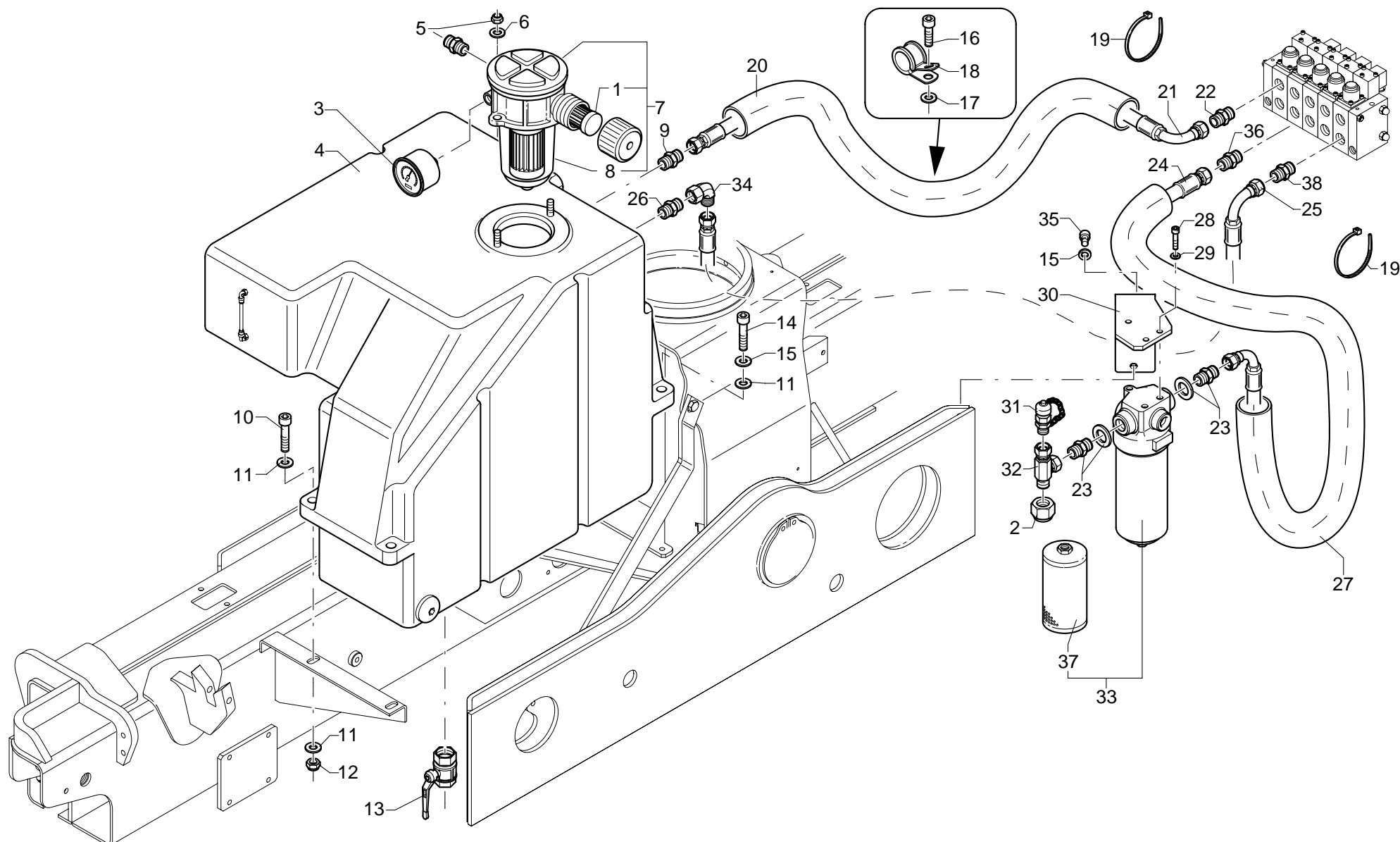
* Oil tank - Delivery and return with "HAWE"

* Deposito aceite - Latiguillos de retorno con "HAWE"

TAV. GJ.01.03A

matr.

PM 12,5
PM 12,5 S
PM 13,5 SP



PM 12,5 - 12,5 S - 13,5 SP**matr.****TAV. GJ.01.03A**

POS.	N°CODICE	Q	DESCRIZIONE	DESIGNATION	BENENNUNG	DESCRIPTION	DENOMINACIONES
27	276086	1	GUAINA	GAINE	MANTEL	SHEATH	MANGERA
28	497131	3	VITE TCEI M8X20 UNI 5931 8.8	VIS	SCHRAUBE	SCREW	TORNILLO
29	417025	3	RONDELLA SCHNORR S8 ZN	RONDELLE	SCHEIBE	WASHER	ARANDELA
30	466607	1	SUPPORTO	SUPPORT	TRAEGER	SUPPORT	SOPORTE
31	124017	1	ATTACCO RAPIDO	ATTACHE RAPIDE	SCHNELLE VERBINDUNG	QUICK COUPLING	ENCHUFE RAPIDO
32	409452	1	RACCORDO	RACCORD	FITTING	FITTING	RACOR
33	215073	1	FILTRO	FILTRE	FILTER	FILTER	FILTRO
34	409436	1	RACCORDO	RACCORD	FITTING	FITTING	RACOR
35	497144	2	VITE TCEI M10X20 UNI 5931 8.8	VIS	SCHRAUBE	SCREW	TORNILLO
36	409255	1	RACCORDO	RACCORD	FITTING	FITTING	RACOR
37	149070	1	CARTUCCIA FILTRANTE	CARTOUCHE	FILTER EINSATZ	OIL CARTRIDGE	CARTUCHO DE FILTRO
38	409421	1	RACCORDO	RACCORD	FITTING	FITTING	RACOR



DISPOSITIVO PLUS CON RADIOCOMANDO

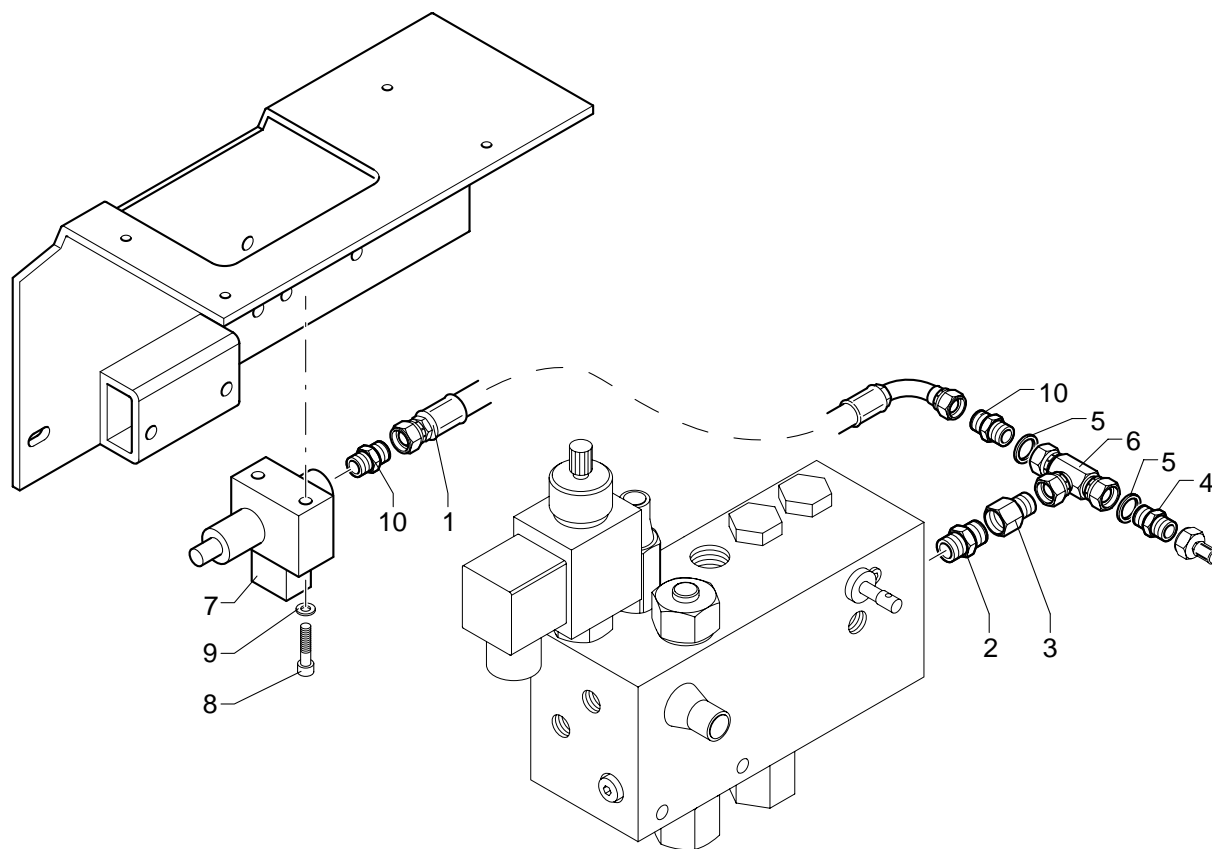
* Dispositif plus avec commande radio
* Plus device with radio control

* Plus-Vorrichtung mit Funksteuerung
* Dispositivo plus con radiocontrol

TAV. GJ.03.02

matr. G.A23.0001

PM
13,5 SP



PM 13,5 SP

matr. G.A23.0001

TAV. GJ.03.02

POS.	N°CODICE	Q	DESCRIZIONE	DESIGNATION	BENENNUNG	DESCRIPTION	DENOMINACIONES
1	486900	1	TUBO IN GOMMA	TUYAU FLEX.	SCHLAUCH	HOSE	LATIGUILLO
2	409250	1	RACCORDO	RACCORD	FITTING	FITTING	RACOR
3	409289	1	RACCORDO	RACCORD	FITTING	FITTING	RACOR
4	409675	1	RACCORDO	RACCORD	FITTING	FITTING	RACOR
5	417096	2	RONDELLA DOWTY B S PP45-B	RONDELLE	SCHEIBE	WASHER	ARANDELA
6	409074	1	RACCORDO	RACCORD	FITTING	FITTING	RACOR
7	395510	1	PRESSOSTATO	PRESSOSTAT	DRUCKMESSER	PRESSURE SWITCH	PRESOSTATO
8	497430	2	VITE TCEI M5X35	VIS	SCHRAUBE	SCREW	TORNILLO
9	417002	2	ROSETTA 5,3X10 UNI 6592	RONDELLE	SCHEIBE	WASHER	ARANDELA
10	409426	2	RACCORDO	RACCORD	FITTING	FITTING	RACOR



COMANDO MARTINETTO STABILIZZATORE STANDARD

* *Commande vérin stabilisateur - standards*

* *Outrigger cylinder control - standard*

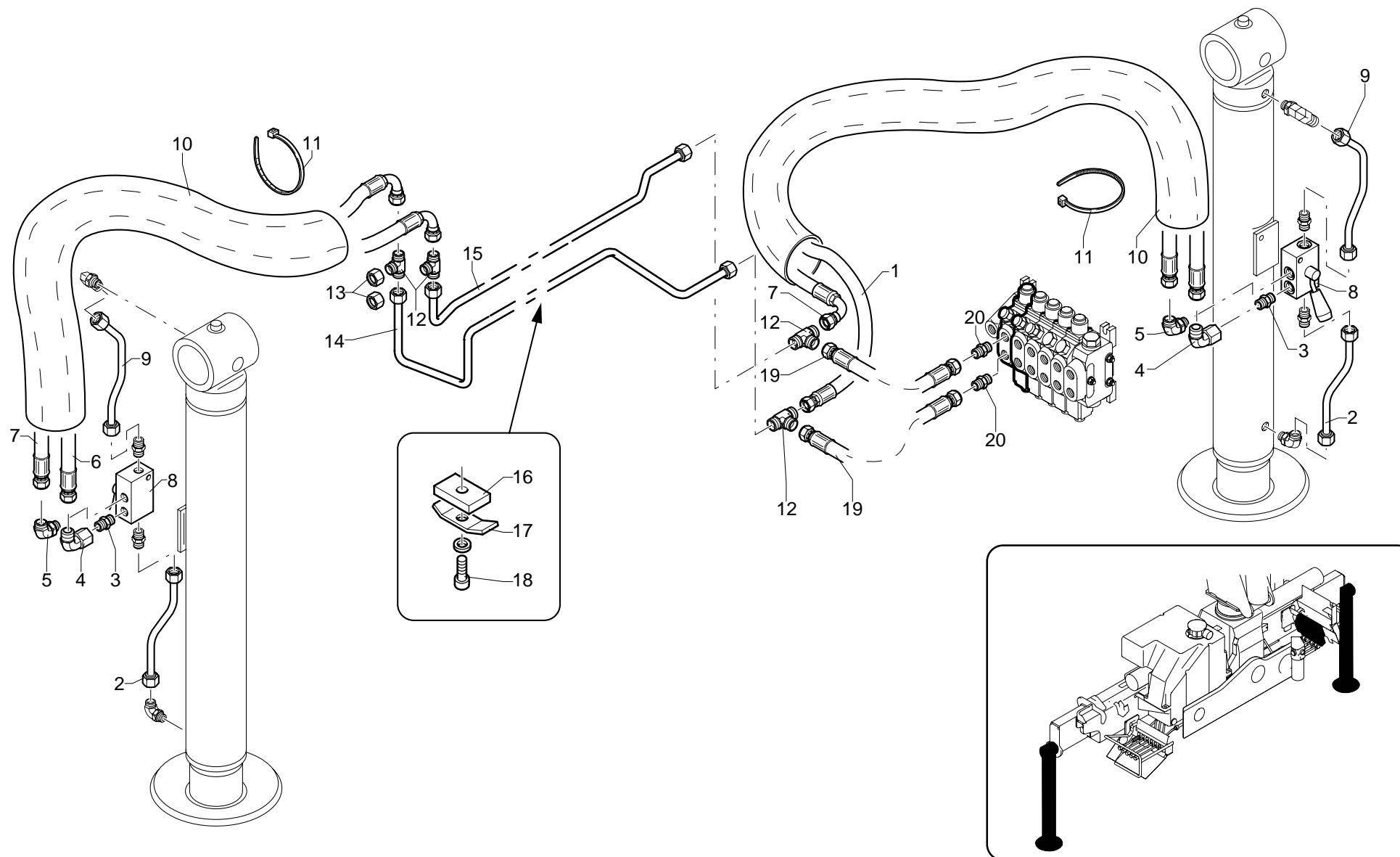
* *Stützzylindersteuerung - standard*

* *Mando para gatos de apoyo - estándar*

TAV. GK.01.01

matr. G.A23.0001

PM 12,5
PM 12,5 S
PM 13,5 SP



PM 12,5 - 12,5 S - 13,5 SP**matr. G.A23.0001****TAV. GK.01.01**

POS.	N°CODICE	Q	DESCRIZIONE	DESIGNATION	BENENNUNG	DESCRIPTION	DENOMINACIONES
1	485248	1	TUBO IN GOMMA	TUYAU FLEX.	SCHLAUCH	HOSE	LATIGUILLO
2	493329	2	TUBO IN FERRO	TUYAU EN FER	EISEN-ROHR	IRON PIPE	TUBO DE HIERRO
3	409253	2	RACCORDO	RACCORD	FITTING	FITTING	RACOR
4	409394	2	RACCORDO	RACCORD	FITTING	FITTING	RACOR
5	409448	2	RACCORDO	RACCORD	FITTING	FITTING	RACOR
6	485232	1	TUBO IN GOMMA	TUYAU FLEX.	SCHLAUCH	HOSE	LATIGUILLO
7	485243	2	TUBO IN GOMMA	TUYAU FLEX.	SCHLAUCH	HOSE	LATIGUILLO
8	421009	2	VALVOLA	SOUPAPE	VENTIL	VALVE	VALVULA
9	493330	2	TUBO IN FERRO	TUYAU EN FER	EISEN-ROHR	IRON PIPE	TUBO DE HIERRO
10	276063	2	GUAINA	GAINÉ	MANTEL	SHEATH	MANGERA
11	207025	4	FASCETTA	COLLIER	HALTEBAND	CLAMP	ABRAZADERA
12	409267	4	RACCORDO	RACCORD	FITTING	FITTING	RACOR
13	409320	2	RACCORDO	RACCORD	FITTING	FITTING	RACOR
14	493338	1	TUBO IN FERRO	TUYAU EN FER	EISEN-ROHR	IRON PIPE	TUBO DE HIERRO
15	493339	1	TUBO IN FERRO	TUYAU EN FER	EISEN-ROHR	IRON PIPE	TUBO DE HIERRO
16	262170	2	SPESSORE	CALE D'ÉPAISSEUR	BEILAGE	SHIM	ESPEJOR
17	353099	2	MORSETTO	ARRETOIR	KLEMME	FASTENING UNIT	CONEXION
18	497238	2	VITE TCEI RIB.M8X20 DIN 7984 8.8	VIS	SCHRAUBE	SCREW	TORNILLO
19	486719	2	TUBO IN GOMMA	TUYAU FLEX.	SCHLAUCH	HOSE	LATIGUILLO
20	409380	2	RACCORDO	RACCORD	FITTING	FITTING	RACOR



COMANDO MARTINETTO STABILIZZATORE STANDARD

* *Commande vérin stabilisateur - standards*

* *Outrigger cylinder control - standard*

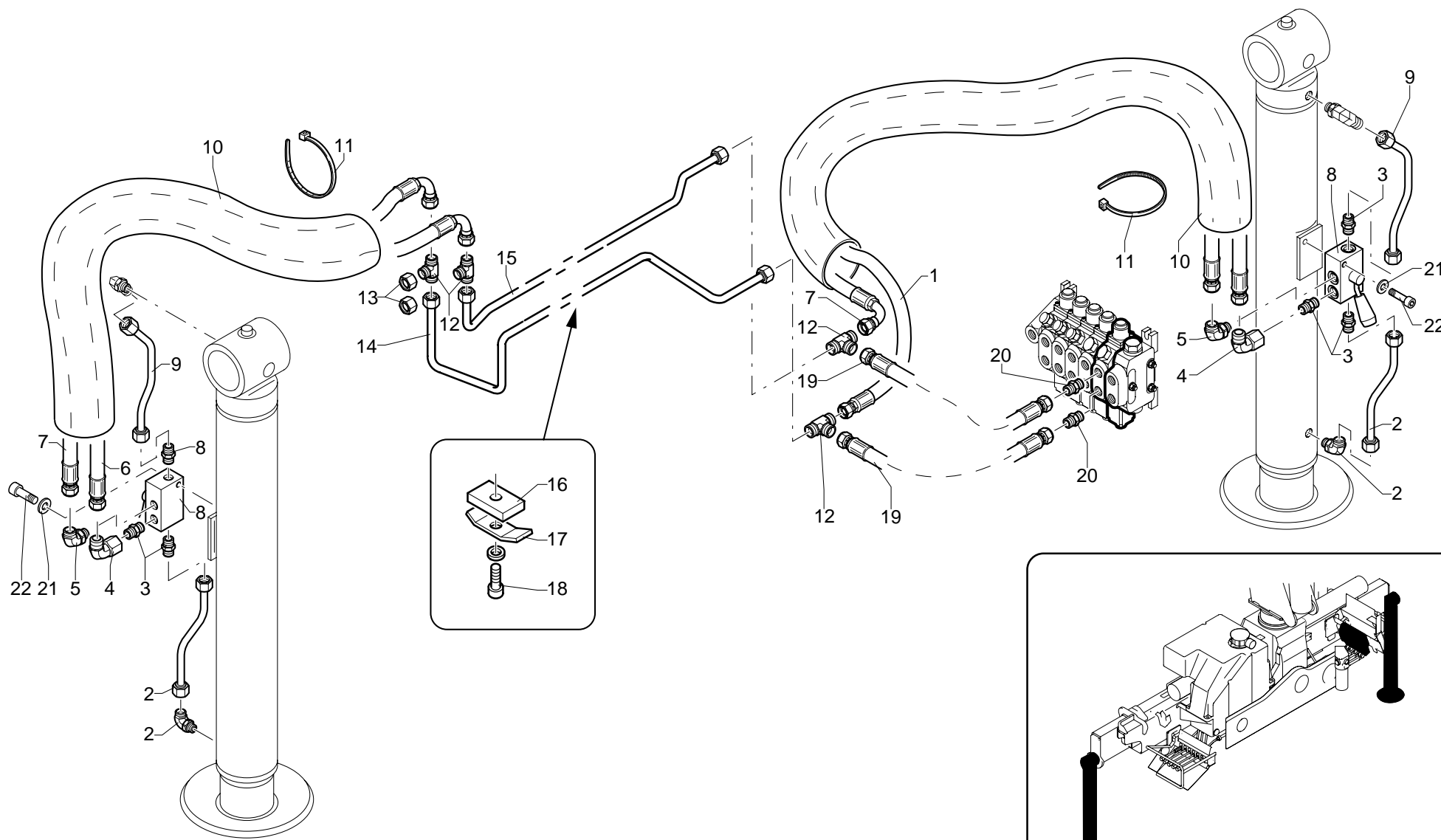
* *Stützylindersteuerung - standard*

* *Mando para gatos de apoyo - estándar*

TAV. GK.01.01A

matr. C11423

PM 12,5
PM 12,5 S
PM 13,5 SP



PM 12,5 - 12,5 S - 13,5 SP**matr. C11423****TAV. GK.01.01A**

POS.	N°CODICE	Q	DESCRIZIONE	DESIGNATION	BENENNUNG	DESCRIPTION	DENOMINACIONES
1	485248	1	TUBO IN GOMMA	TUYAU FLEX.	SCHLAUCH	HOSE	LATIGUILLO
2	493329	2	TUBO IN FERRO	TUYAU EN FER	EISEN-ROHR	IRON PIPE	TUBO DE HIERRO
3	409253	2	RACCORDO	RACCORD	FITTING	FITTING	RACOR
4	409394	2	RACCORDO	RACCORD	FITTING	FITTING	RACOR
5	409448	2	RACCORDO	RACCORD	FITTING	FITTING	RACOR
6	485232	1	TUBO IN GOMMA	TUYAU FLEX.	SCHLAUCH	HOSE	LATIGUILLO
7	485243	2	TUBO IN GOMMA	TUYAU FLEX.	SCHLAUCH	HOSE	LATIGUILLO
8	421009	2	VALVOLA	SOUPAPE	VENTIL	VALVE	VALVULA
9	493330	2	TUBO IN FERRO	TUYAU EN FER	EISEN-ROHR	IRON PIPE	TUBO DE HIERRO
10	276063	2	GUAINA	GAINÉ	MANTEL	SHEATH	MANGERA
11	207025	4	FASCETTA	COLLIER	HALTEBAND	CLAMP	ABRAZADERA
12	409267	4	RACCORDO	RACCORD	FITTING	FITTING	RACOR
13	409320	2	RACCORDO	RACCORD	FITTING	FITTING	RACOR
14	493338	1	TUBO IN FERRO	TUYAU EN FER	EISEN-ROHR	IRON PIPE	TUBO DE HIERRO
15	493339	1	TUBO IN FERRO	TUYAU EN FER	EISEN-ROHR	IRON PIPE	TUBO DE HIERRO
16	262170	2	SPESSORE	CALE D'ÉPAISSEUR	BEILAGE	SHIM	ESPEJOR
17	353099	2	MORSETTO	ARRETOIR	KLEMME	FASTENING UNIT	CONEXION
18	497238	2	VITE TCEI RIB.M8X20 DIN 7984 8.8	VIS	SCHRAUBE	SCREW	TORNILLO
19	486719	2	TUBO IN GOMMA	TUYAU FLEX.	SCHLAUCH	HOSE	LATIGUILLO
20	409380	2	RACCORDO	RACCORD	FITTING	FITTING	RACOR
21	417025	2	RONDELLA SCHNORR S8 ZN	RONDELLE	SCHEIBE	WASHER	ARANDELA
22	497136	2	VITE TCEI M8X45 UNI 5931 8.8	VIS	SCHRAUBE	SCREW	TORNILLO



COMANDO MARTINETTO STABILIZZATORE EXTRA LARGO

* *Commande vérin stabilisateur - extralarge*

* *Outrigger cylinder control - extralarge*

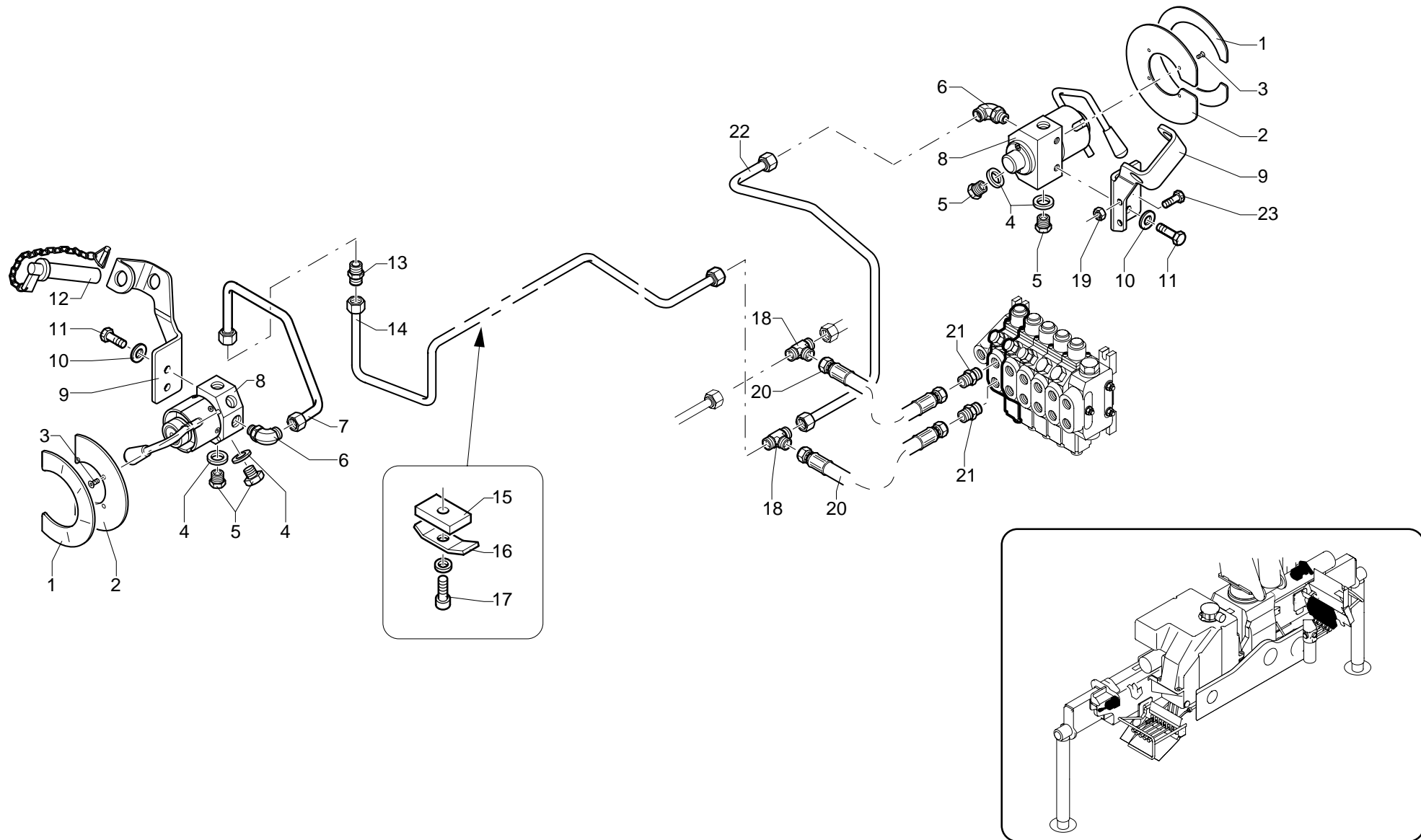
* *Stützzylindersteuerung - extrabreite*

* *Mando para gatos de apoyo - extra-ancho*

TAV. GK.01.02 1/4

matr. G.A23.0001

PM 12,5
PM 12,5 S
PM 13,5 SP



PM 12,5 - 12,5 S - 13,5 SP**matr. G.A23.0001****TAV. GK.01.02 1/4**

POS.	N°CODICE	Q	DESCRIZIONE	DESIGNATION	BENENNUNG	DESCRIPTION	DENOMINACIONES
1	475969	2	TARGHETTA	AUTOCOLLANTS	SCHILD	DECAL	ETIQUETA
2	466387	2	SUPPORTO	SUPPORT	TRAEGER	SUPPORT	SOPORTE
3	497886	4	VITE TSPEI M6X14 UNI 5933 8.8	VIS	SCHRAUBE	SCREW	TORNILLO
4	417094	4	RONDELLA DOWTY BONDED SEAL PP45-C	RONDELLE	SCHEIBE	WASHER	ARANDELA
5	471024	4	TAPPO	BOUCHON	VERSCHLUSS	CAP	TAPON
6	409448	2	RACCORDO	RACCORD	FITTING	FITTING	RACOR
7	493354	1	TUBO IN FERRO	TUYAU EN FER	EISEN-ROHR	IRON PIPE	TUBO DE HIERRO
8	193030	2	DEVIATORE	DEVIATEUR	ABWEISER	FLOW DIVIDER	LLAVE DE TRES VIAS
9	466551	2	SUPPORTO	SUPPORT	TRAEGER	SUPPORT	SOPORTE
10	417026	4	RONDELLA SCHNORR S10 DACROMET	RONDELLE	SCHEIBE	WASHER	ARANDELA
11	497144	4	VITE TCEI M10X20 UNI 5931 8.8	VIS	SCHRAUBE	SCREW	TORNILLO
12	380247	2	PERNO	AXE	BOLZEN	PIN	BULON
13	409304	1	RACCORDO	RACCORD	FITTING	FITTING	RACOR
14	493338	1	TUBO IN FERRO	TUYAU EN FER	EISEN-ROHR	IRON PIPE	TUBO DE HIERRO
15	262170	2	SPESSORE	CALE D'EPAISSEUR	BEILAGE	SHIM	ESPEJOR
16	353099	2	MORSETTO	ARRETOIR	KLEMME	FASTENING UNIT	CONEXION
17	497238	2	VITE TCEI RIB.M8X20 DIN 7984 8.8	VIS	SCHRAUBE	SCREW	TORNILLO
18	409267	1	RACCORDO	RACCORD	FITTING	FITTING	RACOR
19	191090	4	DADO M8 UNI 7473	ECROU	MUTTER	NUT	TUERCA
20	486719	2	TUBO IN GOMMA	TUYAU FLEX.	SCHLAUCH	HOSE	LATIGUILLO
21	409380	2	RACCORDO	RACCORD	FITTING	FITTING	RACOR
22	493355	1	TUBO IN FERRO	TUYAU EN FER	EISEN-ROHR	IRON PIPE	TUBO DE HIERRO
23	497134	4	VITE TCEI M8X35 UNI 5931 8.8	VIS	SCHRAUBE	SCREW	TORNILLO



COMANDO MARTINETTO STABILIZZATORE EXTRA LARGO

* *Commande vérin stabilisateur - extralarge*

* *Stützylindersteuerung - extrabreite*

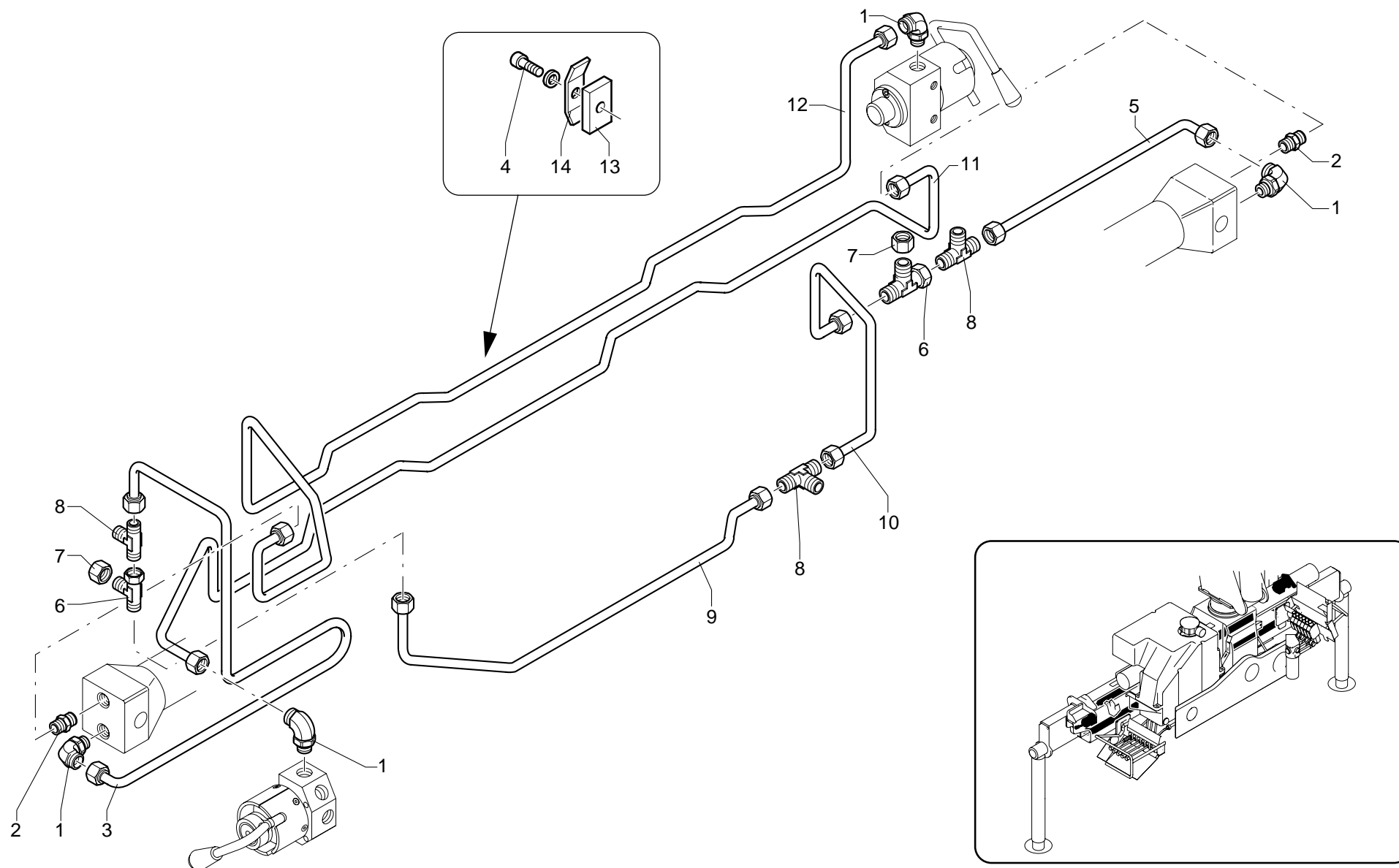
* *Outrigger cylinder control - extralarge*

* *Mando para gatos de apoyo - extra-ancho*

TAV. GK.01.02 2/4

matr. G.A23.0001

PM 12,5
PM 12,5 S
PM 13,5 SP



POS.	N°CODICE	Q	DESCRIZIONE	DESIGNATION	BENENNUNG	DESCRIPTION	DENOMINACIONES
1	409448	4	RACCORDO	RACCORD	FITTING	FITTING	RACOR
2	409253	2	RACCORDO	RACCORD	FITTING	FITTING	RACOR
3	493552	1	TUBO IN FERRO	TUYAU EN FER	EISEN-ROHR	IRON PIPE	TUBO DE HIERRO
4	497238	1	VITE TCEI RIB.M8X20 DIN 7984 8.8	VIS	SCHRAUBE	SCREW	TORNILLO
5	493553	1	TUBO IN FERRO	TUYAU EN FER	EISEN-ROHR	IRON PIPE	TUBO DE HIERRO
6	409284	2	RACCORDO	RACCORD	FITTING	FITTING	RACOR
7	409320	2	RACCORDO	RACCORD	FITTING	FITTING	RACOR
8	409267	3	RACCORDO	RACCORD	FITTING	FITTING	RACOR
9	493339	1	TUBO IN FERRO	TUYAU EN FER	EISEN-ROHR	IRON PIPE	TUBO DE HIERRO
10	493358	1	TUBO IN FERRO	TUYAU EN FER	EISEN-ROHR	IRON PIPE	TUBO DE HIERRO
11	493356	1	TUBO IN FERRO	TUYAU EN FER	EISEN-ROHR	IRON PIPE	TUBO DE HIERRO
12	493360	1	TUBO IN FERRO	TUYAU EN FER	EISEN-ROHR	IRON PIPE	TUBO DE HIERRO
13	262170	1	SPESSORE	CALE D'EPaisseur	BEILAGE	SHIM	ESPEJOR
14	353099	1	MORSETTO	ARRETOIR	KLEMME	FASTENING UNIT	CONEXION



COMANDO MARTINETTO STABILIZZATORE EXTRA LARGO

* *Commande vérin stabilisateur - extralarge*

* *Outrigger cylinder control - extralarge*

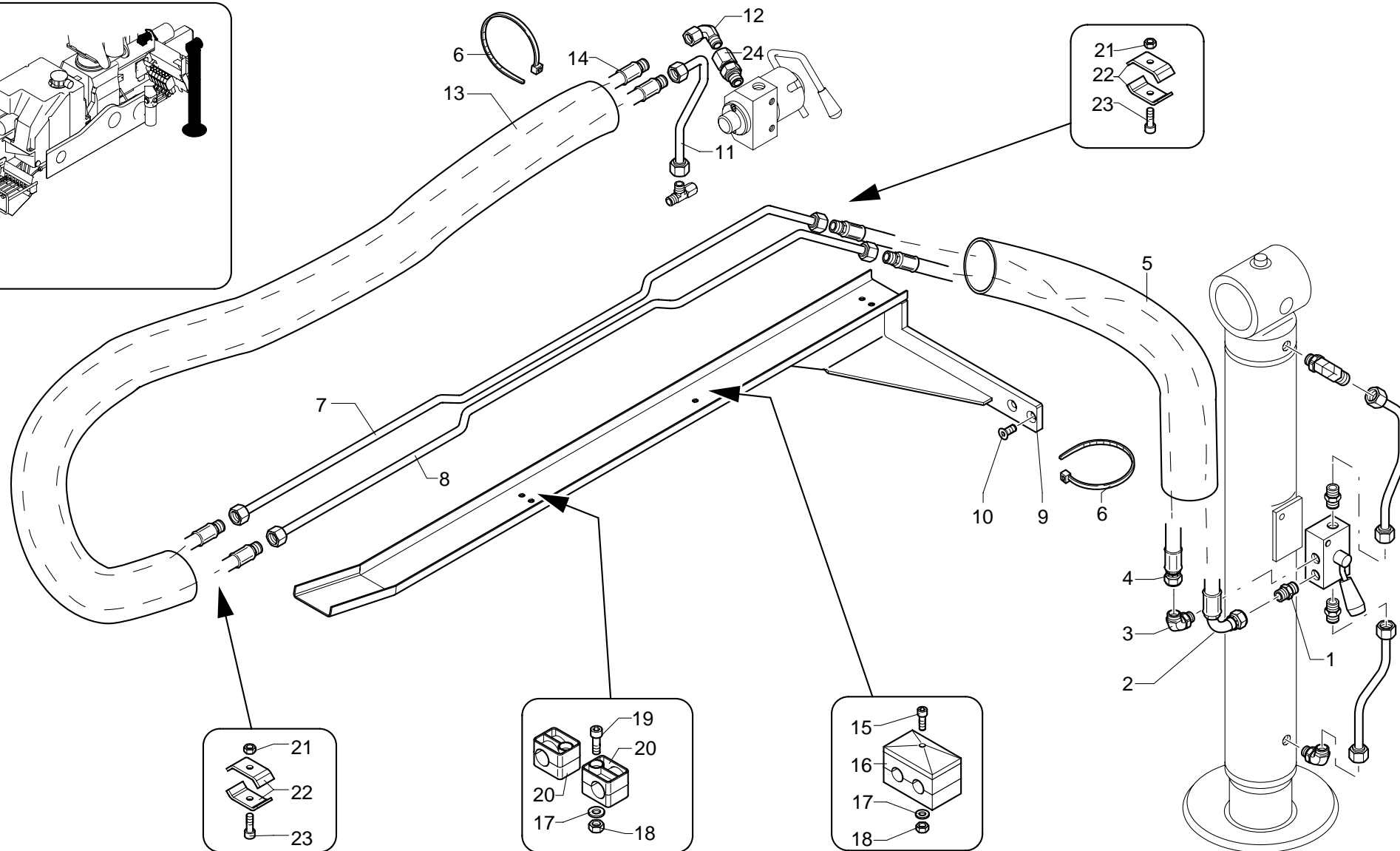
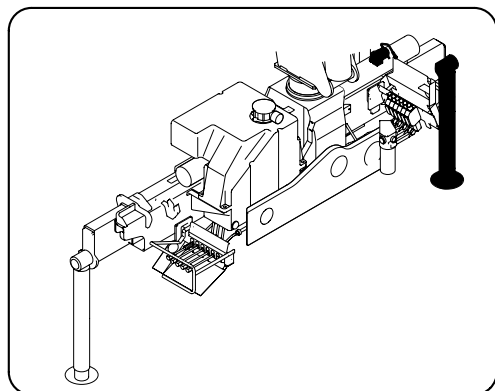
* *Stützzylindersteuerung - extrabreite*

* *Mando para gatos de apoyo - extra-ancho*

TAV. GK.01.02 3/4

matr. G.A23.0001

PM 12,5
PM 12,5 S
PM 13,5 SP



POS.	N°CODICE	Q	DESCRIZIONE	DESIGNATION	BENENNUNG	DESCRIPTION	DENOMINACIONES
1	409253	1	RACCORDO	RACCORD	FITTING	FITTING	RACOR
2	486998	1	TUBO IN GOMMA	TUYAU FLEX.	SCHLAUCH	HOSE	LATIGUILLO
3	409448	1	RACCORDO	RACCORD	FITTING	FITTING	RACOR
4	486997	1	TUBO IN GOMMA	TUYAU FLEX.	SCHLAUCH	HOSE	LATIGUILLO
5	276037	1	GUAINA	GAINÉ	MANTEL	SHEATH	MANGERA
6	207025	4	FASCETTA	COLLIER	HALTEBAND	CLAMP	ABRAZADERA
7	493492	1	TUBO IN FERRO	TUYAU EN FER	EISEN-ROHR	IRON PIPE	TUBO DE HIERRO
8	493493	1	TUBO IN FERRO	TUYAU EN FER	EISEN-ROHR	IRON PIPE	TUBO DE HIERRO
9	466617	1	SUPPORTO	SUPPORT	TRAEGER	SUPPORT	SOPORTE
10	497249	2	VITE TSPEI M8X20 UNI 5933 10.9	VIS	SCHRAUBE	SCREW	TORNILLO
11	493437	1	TUBO IN FERRO	TUYAU EN FER	EISEN-ROHR	IRON PIPE	TUBO DE HIERRO
12	409394	1	RACCORDO	RACCORD	FITTING	FITTING	RACOR
13	276084	1	GUAINA	GAINÉ	MANTEL	SHEATH	MANGERA
14	486996	2	TUBO IN GOMMA	TUYAU FLEX.	SCHLAUCH	HOSE	LATIGUILLO
15	497125	1	VITE TCEI M6X50 UNI 5931 8.8	VIS	SCHRAUBE	SCREW	TORNILLO
16	353076	1	MORSETTO	ARRETOIR	KLEMME	FASTENING UNIT	CONEXION
17	417003	5	ROSETTA 6,4X12,5 UNI 6592	RONDELLE	SCHEIBE	WASHER	ARANDELA
18	191034	5	DADO M6 UNI 5588	ECROU	MUTTER	NUT	TUERCA
19	497122	4	VITE TCEI M6X35 UNI 5931 8.8	VIS	SCHRAUBE	SCREW	TORNILLO
20	353045	4	MORSETTO	ARRETOIR	KLEMME	FASTENING UNIT	CONEXION
21	497136	2	VITE TCEI M8X45 UNI 5931 8.8	VIS	SCHRAUBE	SCREW	TORNILLO
22	353099	4	MORSETTO	ARRETOIR	KLEMME	FASTENING UNIT	CONEXION
23	191090	2	DADO M8 UNI 7473	ECROU	MUTTER	NUT	TUERCA
24	409292	1	RACCORDO	RACCORD	FITTING	FITTING	RACOR



COMANDO MARTINETTO STABILIZZATORE EXTRA LARGO

* *Commande vérin stabilisateur - extralarge*

* *Outrigger cylinder control - extralarge*

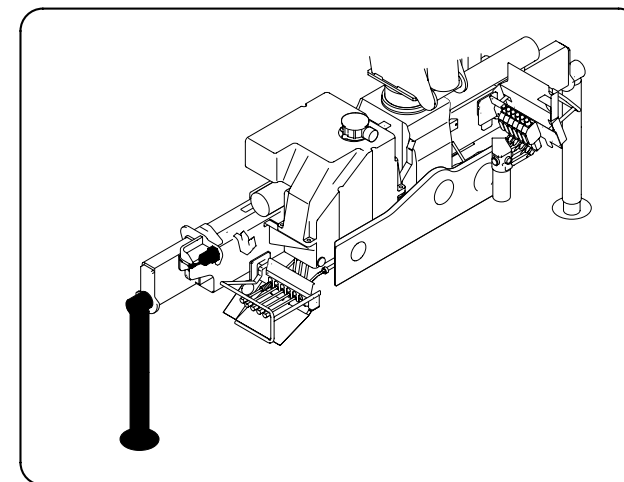
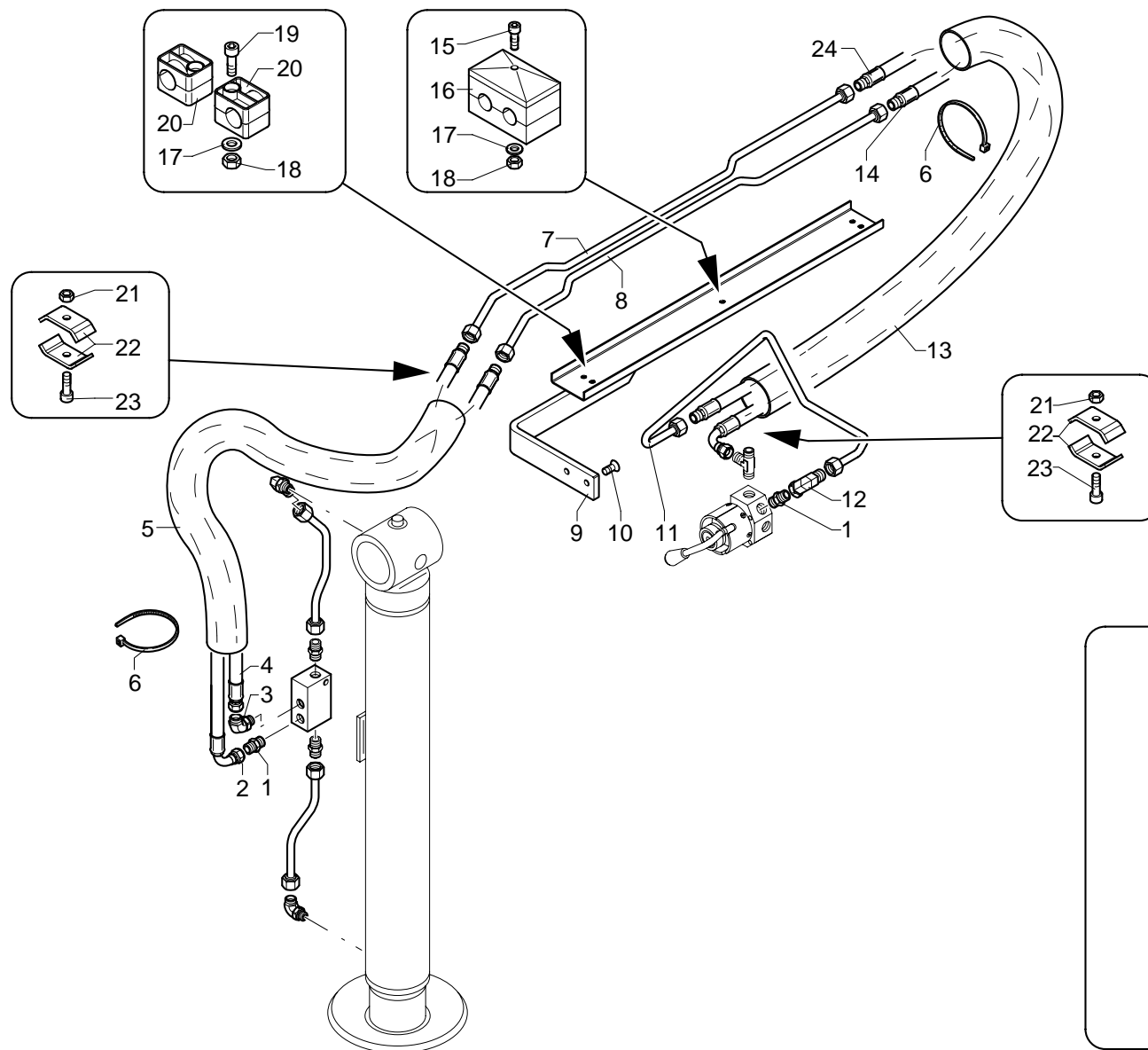
* *Stützzylindersteuerung - extrabreite*

* *Mando para gatos de apoyo - extra-ancho*

TAV. GK.01.02 4/4

matr. G.A23.0001

PM 12,5
PM 12,5 S
PM 13,5 SP



POS.	N°CODICE	Q	DESCRIZIONE	DESIGNATION	BENENNUNG	DESCRIPTION	DENOMINACIONES
1	409253	2	RACCORDO	RACCORD	FITTING	FITTING	RACOR
2	482069	1	TUBO IN GOMMA	TUYAU FLEX.	SCHLAUCH	HOSE	LATIGUILLO
3	409448	1	RACCORDO	RACCORD	FITTING	FITTING	RACOR
4	486999	1	TUBO IN GOMMA	TUYAU FLEX.	SCHLAUCH	HOSE	LATIGUILLO
5	276037	1	GUAINA	GAINÉ	MANTEL	SHEATH	MANGERA
6	207025	4	FASCETTA	COLLIER	HALTEBAND	CLAMP	ABRAZADERA
7	493494	1	TUBO IN FERRO	TUYAU EN FER	EISEN-ROHR	IRON PIPE	TUBO DE HIERRO
8	493495	1	TUBO IN FERRO	TUYAU EN FER	EISEN-ROHR	IRON PIPE	TUBO DE HIERRO
9	466618	1	SUPPORTO	SUPPORT	TRAEGER	SUPPORT	SOPORTE
10	497249	2	VITE TSPEI M8X20 UNI 5933 10.9	VIS	SCHRAUBE	SCREW	TORNILLO
11	493331	1	TUBO IN FERRO	TUYAU EN FER	EISEN-ROHR	IRON PIPE	TUBO DE HIERRO
12	409394	1	RACCORDO	RACCORD	FITTING	FITTING	RACOR
13	276070	1	GUAINA	GAINÉ	MANTEL	SHEATH	MANGERA
14	486994	1	TUBO IN GOMMA	TUYAU FLEX.	SCHLAUCH	HOSE	LATIGUILLO
15	497125	1	VITE TCEI M6X50 UNI 5931 8.8	VIS	SCHRAUBE	SCREW	TORNILLO
16	353076	1	MORSETTO	ARRETOIR	KLEMME	FASTENING UNIT	CONEXION
17	417003	5	ROSETTA 6,4X12,5 UNI 6592	RONDELLE	SCHEIBE	WASHER	ARANDELA
18	191034	5	DADO M6 UNI 5588	ECROU	MUTTER	NUT	TUERCA
19	497122	4	VITE TCEI M6X35 UNI 5931 8.8	VIS	SCHRAUBE	SCREW	TORNILLO
20	353045	4	MORSETTO	ARRETOIR	KLEMME	FASTENING UNIT	CONEXION
21	497136	2	VITE TCEI M8X45 UNI 5931 8.8	VIS	SCHRAUBE	SCREW	TORNILLO
22	353099	4	MORSETTO	ARRETOIR	KLEMME	FASTENING UNIT	CONEXION
23	191090	2	DADO M8 UNI 7473	ECROU	MUTTER	NUT	TUERCA
24	486995	1	TUBO IN GOMMA	TUYAU FLEX.	SCHLAUCH	HOSE	LATIGUILLO



COMANDO ROTAZIONE STANDARD

* *Commande rotation - standard*

* *Slewing control - standard*

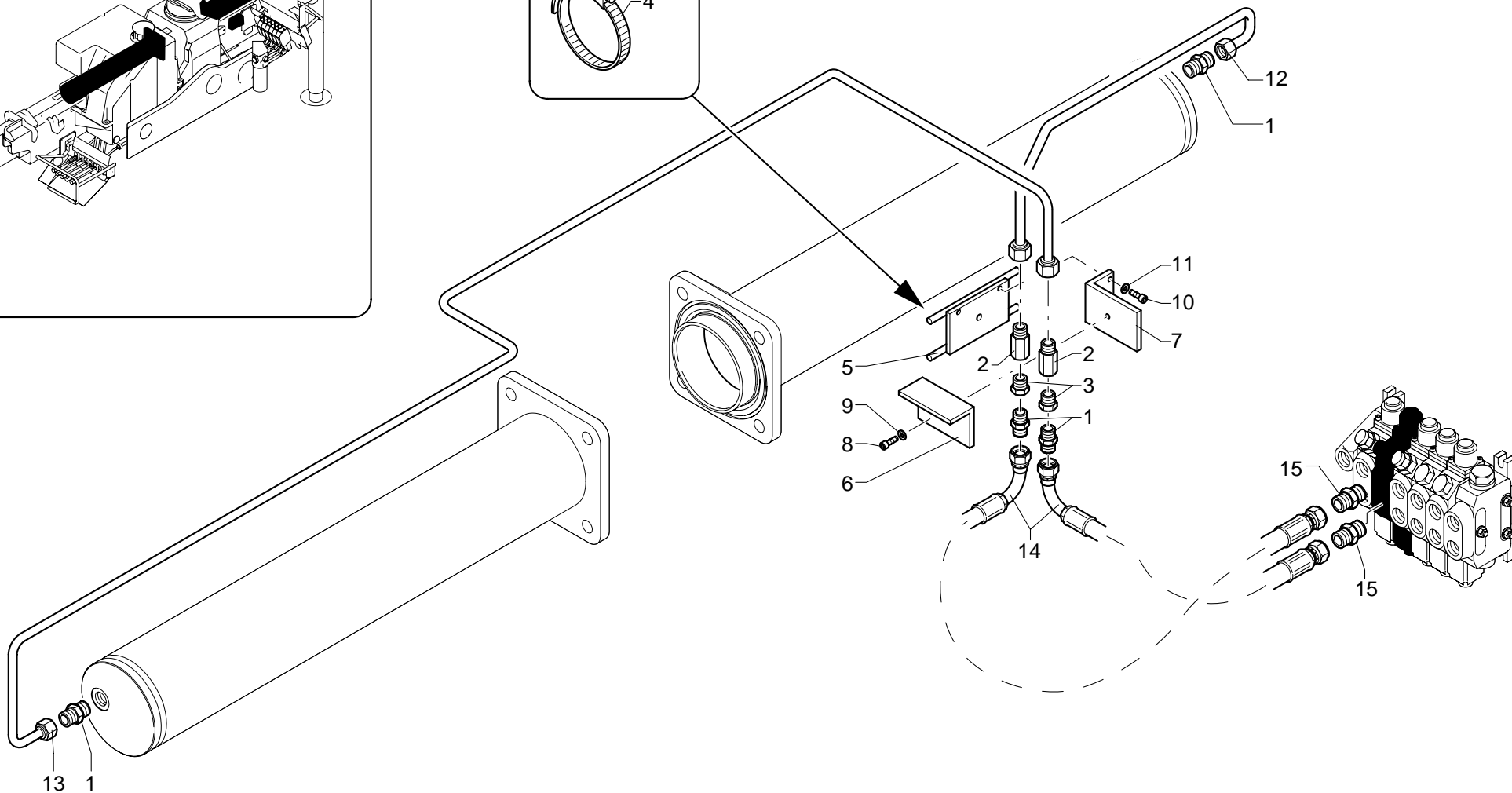
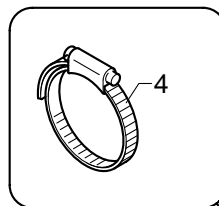
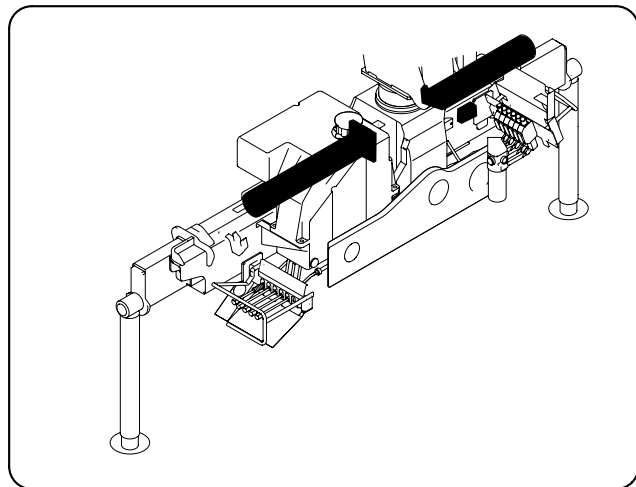
* *Schwenksteuerung - standard*

* *Tubería rotación - standard*

TAV. GK.02.01

matr. G.A23.0001

PM 12,5
PM 12,5 S



PM 12,5 - 12,5 S**matr. G.A23.0001****TAV. GK.02.01**

POS.	N°CODICE	Q	DESCRIZIONE	DESIGNATION	BENENNUNG	DESCRIPTION	DENOMINACIONES
1	409254	4	RACCORDO	RACCORD	FITTING	FITTING	RACOR
2	164044	2	COLONNETTA	COLONNETTE	SCHRAUBBOLZEN	STUD	RACORD
3	495227	2	VALVOLA	SOUPAPE	VENTIL	VALVE	VALVULA
4	207077	2	FASCETTA	COLLIER	HALTEBAND	CLAMP	ABRAZADERA
5	465879	1	SUPPORTO	SUPPORT	TRAEGER	SUPPORT	SOPORTE
6	466707	1	SUPPORTO	SUPPORT	TRAEGER	SUPPORT	SOPORTE
7	466708	1	SUPPORTO	SUPPORT	TRAEGER	SUPPORT	SOPORTE
8	497135	1	VITE TCEI M8X40 UNI 5931 8.8	VIS	SCHRAUBE	SCREW	TORNILLO
9	417025	1	RONDELLA SCHNORR S8 ZN	RONDELLE	SCHEIBE	WASHER	ARANDELA
10	497118	2	VITE TCEI M6X16 UNI 5931 8.8	VIS	SCHRAUBE	SCREW	TORNILLO
11	417024	2	RONDELLA SCHNORR S6 DACROMET	RONDELLE	SCHEIBE	WASHER	ARANDELA
12	493680	1	TUBO IN FERRO	TUYAU EN FER	EISEN-ROHR	IRON PIPE	TUBO DE HIERRO
13	493679	1	TUBO IN FERRO	TUYAU EN FER	EISEN-ROHR	IRON PIPE	TUBO DE HIERRO
14	486630	2	TUBO IN GOMMA	TUYAU FLEX.	SCHLAUCH	HOSE	LATIGUILLO
15	495567	2	RACCORDO	RACCORD	FITTING	FITTING	RACOR



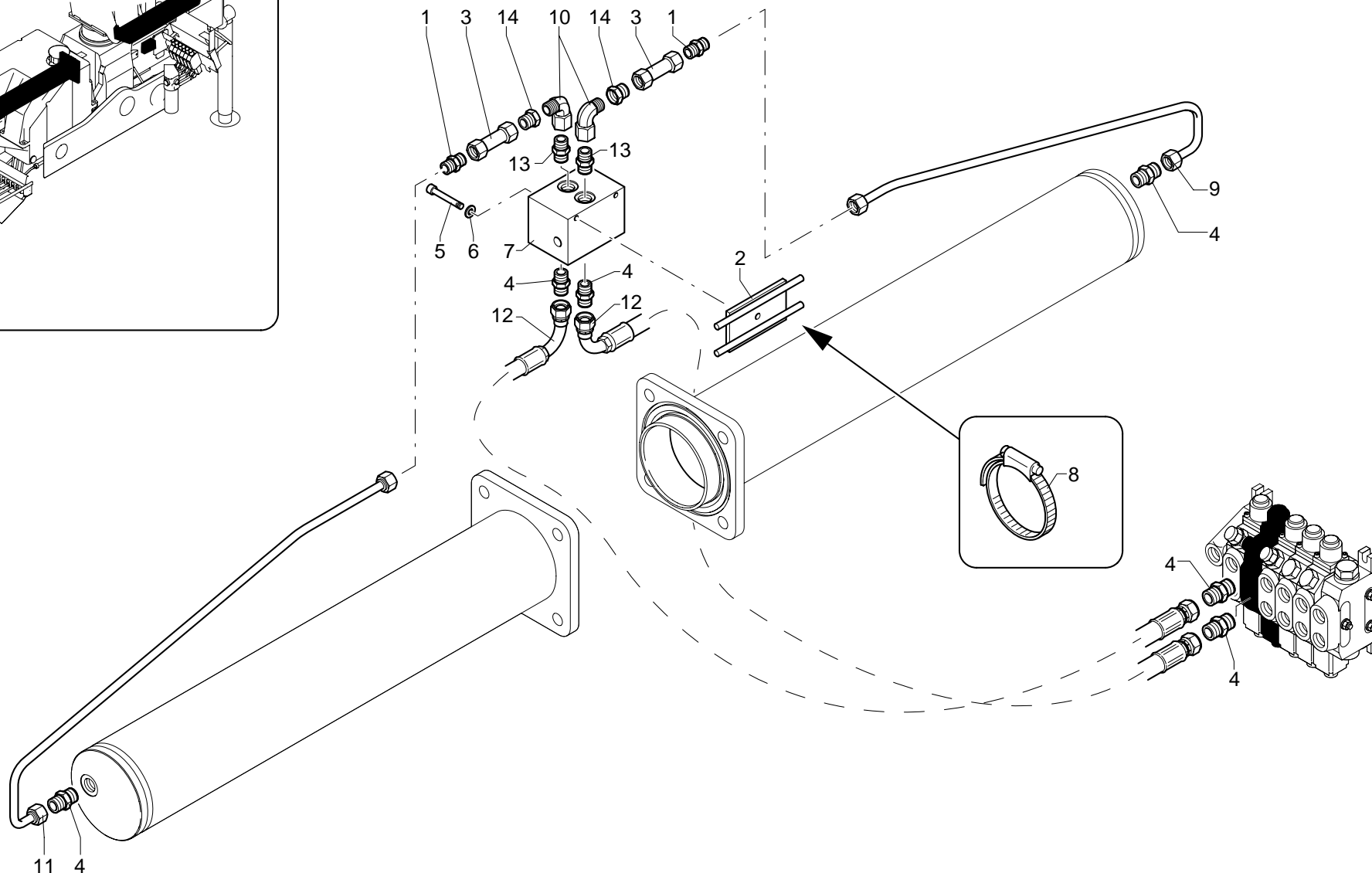
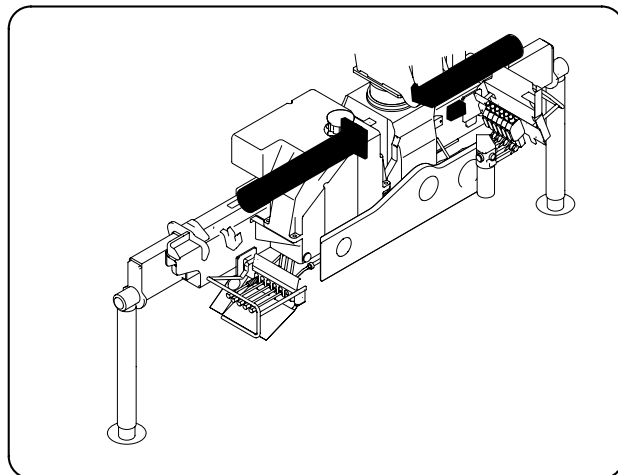
COMANDO ROTAZIONE CON VALVOLA DI BLOCCO CON DISTRIB. HYDROCONTROL

- * *Commande rotation avec vanne de blocage avec distributeur HYDROCONTROL*
- * *Drehsteuerung mit Sperrventil mit HYDROCONTROL-Steuerventilblock*
- * *Slewing system control with stop valve and HYDROCONTROL control valve block*
- * *Mando rotación con válvula de bloqueo con distribuidor HYDROCONTROL*

TAV. GK.02.02

matr. G.A23.0001

PM 12,5
PM 12,5 S



PM 12,5 - 12,5 S**matr. G.A23.0001****TAV. GK.02.02**

POS.	N°CODICE	Q	DESCRIZIONE	DESIGNATION	BENENNUNG	DESCRIPTION	DENOMINACIONES
1	409449	2	RACCORDO	RACCORD	FITTING	FITTING	RACOR
2	465879	1	SUPPORTO	SUPPORT	TRAEGER	SUPPORT	SOPORTE
3	495566	2	VALVOLA	SOUPAPE	VENTIL	VALVE	VALVULA
4	409254	6	RACCORDO	RACCORD	FITTING	FITTING	RACOR
5	497341	2	VITE TCEI M6X80 UNI 5931 8.8	VIS	SCHRAUBE	SCREW	TORNILLO
6	417003	2	ROSETTA 6,4X12,5 UNI 6592	RONDELLE	SCHEIBE	WASHER	ARANDELA
7	495563	1	VALVOLA	SOUPAPE	VENTIL	VALVE	VALVULA
8	207077	2	FASCETTA	COLLIER	HALTEBAND	CLAMP	ABRAZADERA
9	493675	1	TUBO IN FERRO	TUYAU EN FER	EISEN-ROHR	IRON PIPE	TUBO DE HIERRO
10	409394	2	RACCORDO	RACCORD	FITTING	FITTING	RACOR
11	493676	1	TUBO IN FERRO	TUYAU EN FER	EISEN-ROHR	IRON PIPE	TUBO DE HIERRO
12	486630	2	TUBO IN GOMMA	TUYAU FLEX.	SCHLAUCH	HOSE	LATIGUILLO
13	409380	2	RACCORDO	RACCORD	FITTING	FITTING	RACOR
14	409292	2	RACCORDO	RACCORD	FITTING	FITTING	RACOR



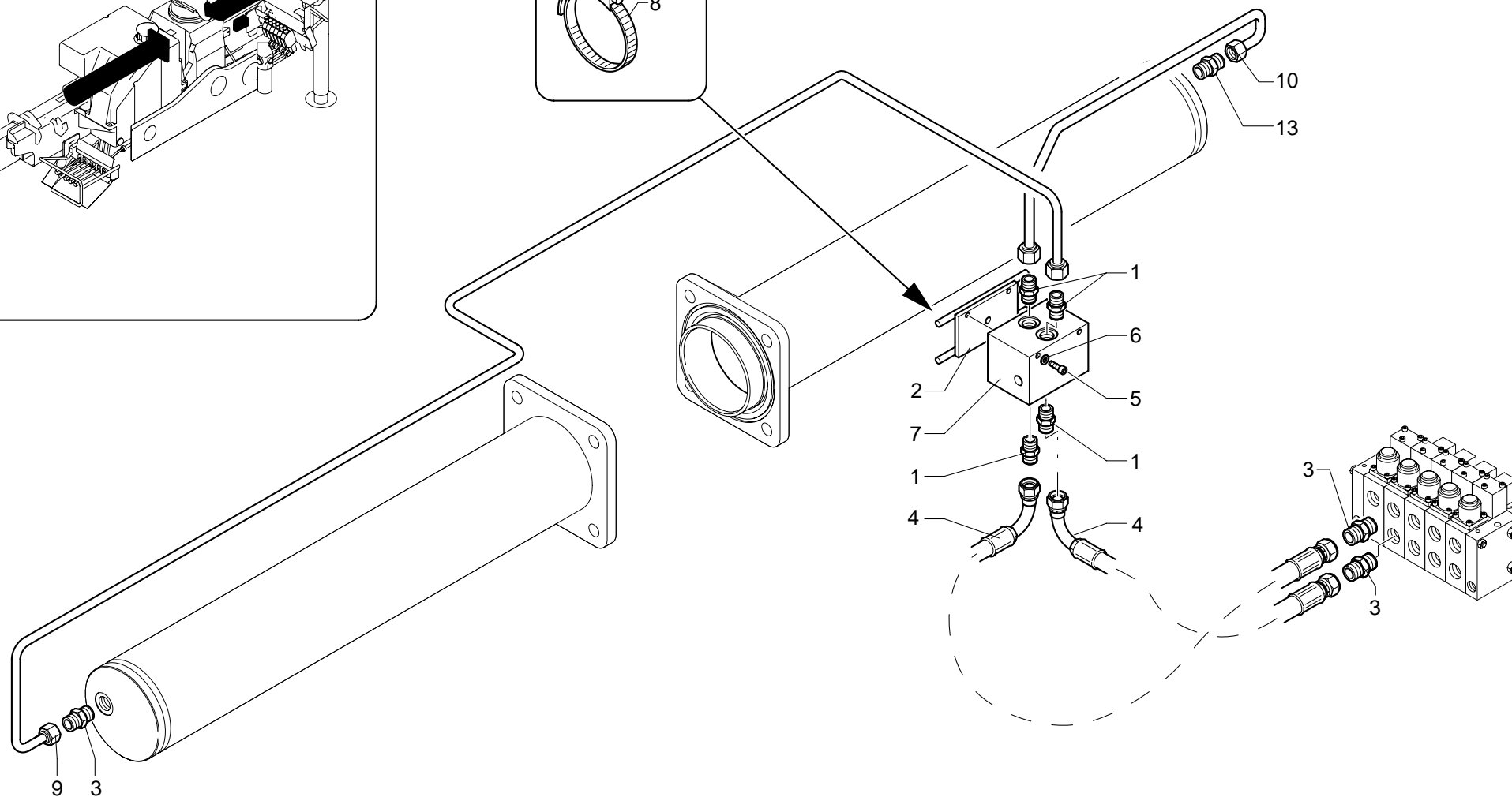
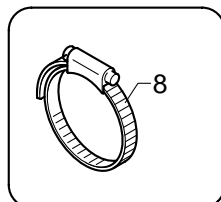
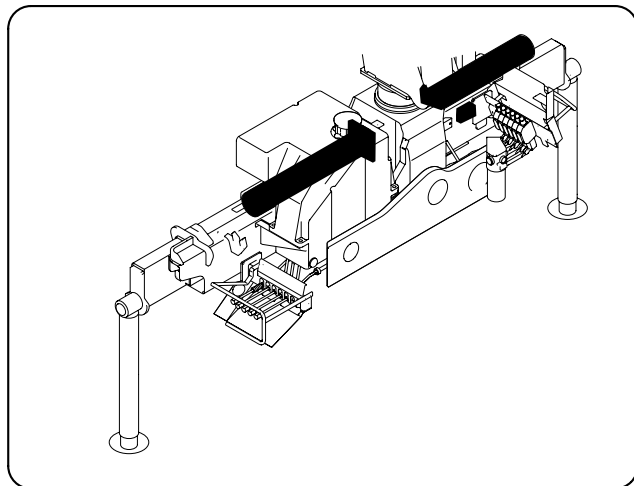
COMANDO ROTAZIONE CON VALVOLA DI BLOCCO CON DISTRIB. HAWE

- * *Commande rotation avec vanne de blocage avec distributeur HAWE*
- * *Drehsteuerung mit Sperrventil mit HAWE-Steuerventilblock*
- * *Slewing system control with stop valve and HAWE control valve block*
- * *Mando rotación con válvula de bloqueo con distribuidor HAWE*

TAV. GK.02.03

matr. G.A23.0001

PM 12,5
PM 12,5 S
PM 13,5 SP



PM 12,5 - 12,5 S - 13,5 SP

matr. G.A23.0001

TAV. GK.02.03

POS.	N°CODICE	Q	DESCRIZIONE	DESIGNATION	BENENNUNG	DESCRIPTION	DENOMINACIONES
1	409449	4	RACCORDO	RACCORD	FITTING	FITTING	RACOR
2	465879	1	SUPPORTO	SUPPORT	TRAEGER	SUPPORT	SOPORTE
3	409254	4	RACCORDO	RACCORD	FITTING	FITTING	RACOR
4	486630	2	TUBO IN GOMMA	TUYAU FLEX.	SCHLAUCH	HOSE	LATIGUILLO
5	497341	2	VITE TCEI M6X80 UNI 5931 8.8	VIS	SCHRAUBE	SCREW	TORNILLO
6	417003	2	ROSETTA 6,4X12,5 UNI 6592	RONDELLE	SCHEIBE	WASHER	ARANDELA
7	495502	1	VALVOLA	SOUPAPE	VENTIL	VALVE	VALVULA
8	207077	2	FASCETTA	COLLIER	HALTEBAND	CLAMP	ABRAZADERA
9	493679	1	TUBO IN FERRO	TUYAU EN FER	EISEN-ROHR	IRON PIPE	TUBO DE HIERRO
10	493680	1	TUBO IN FERRO	TUYAU EN FER	EISEN-ROHR	IRON PIPE	TUBO DE HIERRO



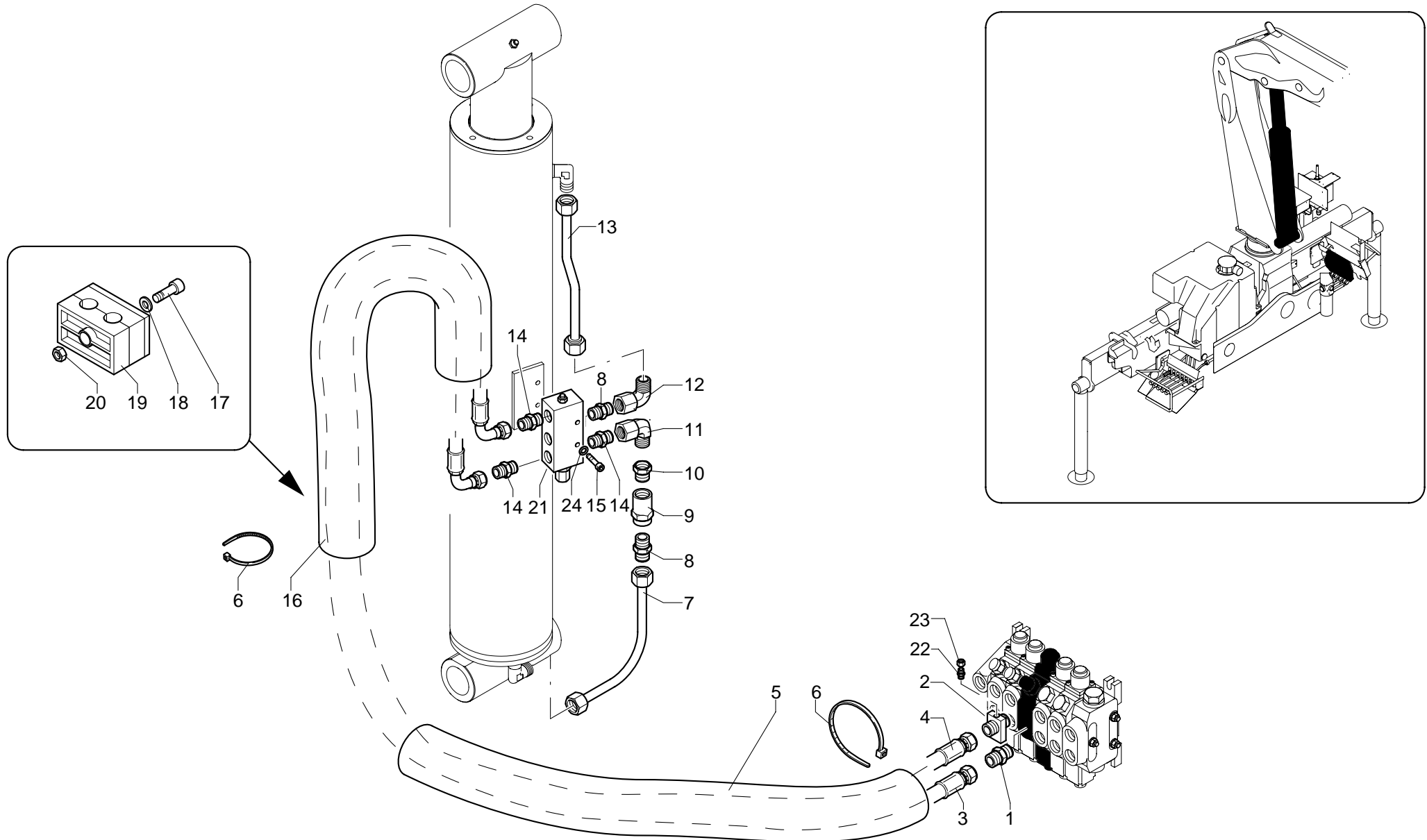
COMANDO MARTINETTO COLONNA CON DISTRIB. HYDROCONTROL

* *Commande vérin colonne avec distrib. HYDROCONTROL* * *Säulenzylindersteuerung mit HYDROCONTROL-Steuerventilblock*
* *Column cylinder control and HYDROCONTROL control valve block* * *Latiguillos cilindro columna con distrib. HYDROCONTROL*

TAV. GK.03.01

matr. G.A23.0001

PM 12,5



PM 12,5**matr. G.A23.0001****TAV. GK.03.01**

POS.	N°CODICE	Q	DESCRIZIONE	DESIGNATION	BENENNUNG	DESCRIPTION	DENOMINACIONES
1	409254	1	RACCORDO	RACCORD	FITTING	FITTING	RACOR
2	409470	1	RACCORDO	RACCORD	FITTING	FITTING	RACOR
3	485103	1	TUBO IN GOMMA	TUYAU FLEX.	SCHLAUCH	HOSE	LATIGUILLO
4	485150	1	TUBO IN GOMMA	TUYAU FLEX.	SCHLAUCH	HOSE	LATIGUILLO
5	276061	1	GUAINA	GAINÉ	MANTEL	SHEATH	MANGERA
6	207025	4	FASCETTA	COLLIER	HALTEBAND	CLAMP	ABRAZADERA
7	493328	1	TUBO IN FERRO	TUYAU EN FER	EISEN-ROHR	IRON PIPE	TUBO DE HIERRO
8	409449	2	RACCORDO	RACCORD	FITTING	FITTING	RACOR
9	495386	1	VALVOLA	SOUPAPE	VENTIL	VALVE	VALVULA
10	409292	1	RACCORDO	RACCORD	FITTING	FITTING	RACOR
11	409394	1	RACCORDO	RACCORD	FITTING	FITTING	RACOR
12	409395	1	RACCORDO	RACCORD	FITTING	FITTING	RACOR
13	493327	1	TUBO IN FERRO	TUYAU EN FER	EISEN-ROHR	IRON PIPE	TUBO DE HIERRO
14	409253	3	RACCORDO	RACCORD	FITTING	FITTING	RACOR
15	497134	2	VITE TCEI M8X35 UNI 5931 8.8	VIS	SCHRAUBE	SCREW	TORNILLO
16	276061	1	GUAINA	GAINÉ	MANTEL	SHEATH	MANGERA
17	497137	1	VITE TCEI M8X50 UNI 5931 8.8	VIS	SCHRAUBE	SCREW	TORNILLO
18	417025	1	RONDELLA SCHNORR S8 ZN	RONDELLE	SCHEIBE	WASHER	ARANDELA
19	353079	1	MORSETTO	ARRETOIR	KLEMME	FASTENING UNIT	CONEXION
20	191090	1	DADO M8 UNI 7473	ECROU	MUTTER	NUT	TUERCA
21	495542	1	VALVOLA	SOUPAPE	VENTIL	VALVE	VALVULA
22	409400	1	RACCORDO	RACCORD	FITTING	FITTING	RACOR
23	409423	1	RACCORDO	RACCORD	FITTING	FITTING	RACOR
24	417025	2	RONDELLA SCHNORR S8 ZN	RONDELLE	SCHEIBE	WASHER	ARANDELA



COMANDO MARTINETTO COLONNA CON DISTRIB. HAWE

* *Commande vérin colonne avec distrib. HAWE*

* *Column cylinder control and HAWE control valve block*

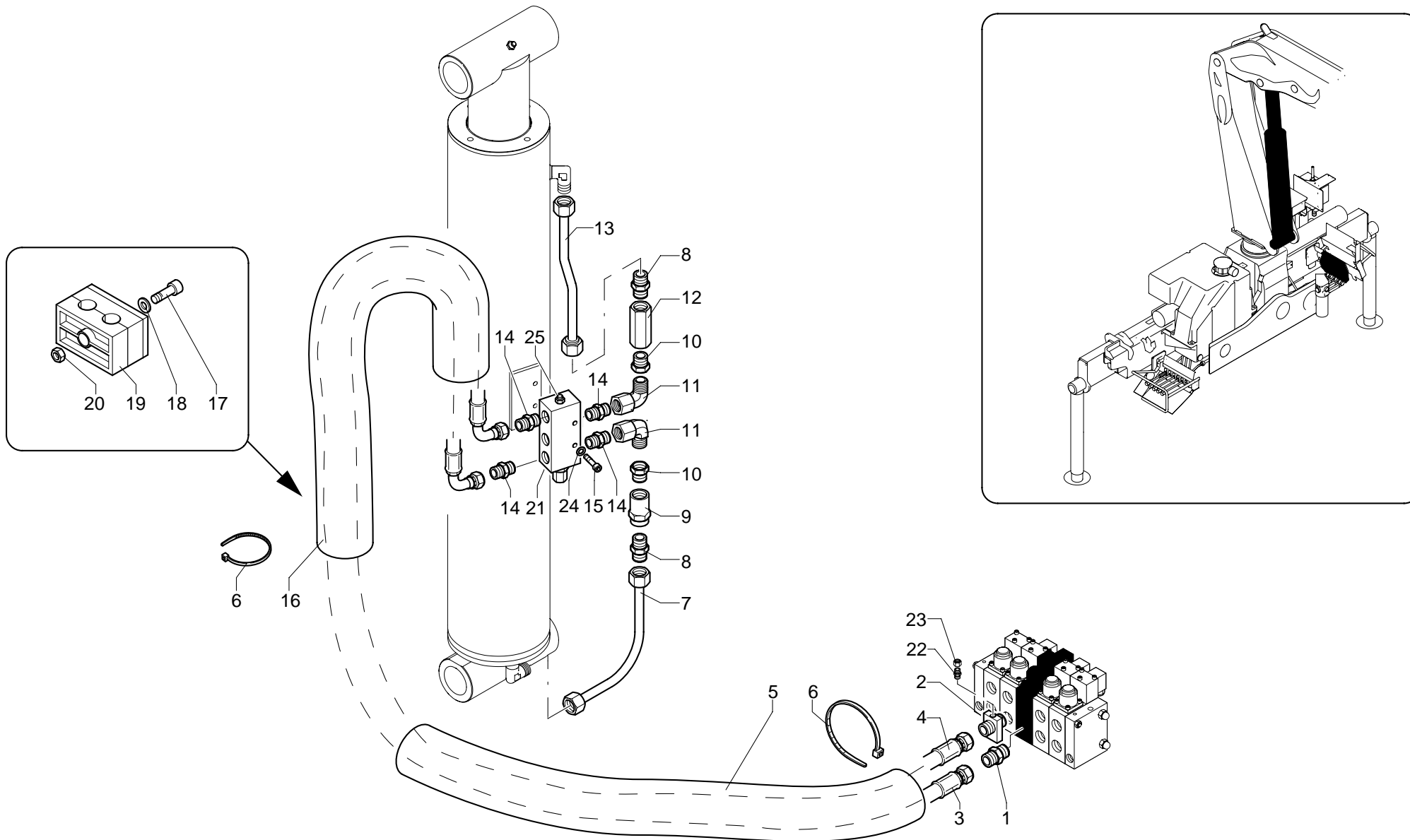
* *Säulenzylindersteuerung mit HAWE-Steuerventilblock*

* *Latiguillos cilindro columna con distrib. HAWE*

TAV. GK.03.02

matr. G.A23.0001

PM 12,5



PM 12,5**matr. G.A23.0001****TAV. GK.03.02**

POS.	N°CODICE	Q	DESCRIZIONE	DESIGNATION	BENENNUNG	DESCRIPTION	DENOMINACIONES
1	409254	1	RACCORDO	RACCORD	FITTING	FITTING	RACOR
2	409470	1	RACCORDO	RACCORD	FITTING	FITTING	RACOR
3	485103	1	TUBO IN GOMMA	TUYAU FLEX.	SCHLAUCH	HOSE	LATIGUILLO
4	485150	1	TUBO IN GOMMA	TUYAU FLEX.	SCHLAUCH	HOSE	LATIGUILLO
5	276061	1	GUAINA	GAINÉ	MANTEL	SHEATH	MANGERA
6	207025	4	FASCETTA	COLLIER	HALTEBAND	CLAMP	ABRAZADERA
7	493328	1	TUBO IN FERRO	TUYAU EN FER	EISEN-ROHR	IRON PIPE	TUBO DE HIERRO
8	409449	2	RACCORDO	RACCORD	FITTING	FITTING	RACOR
9	495386	1	VALVOLA	SOUPAPE	VENTIL	VALVE	VALVULA
10	409292	2	RACCORDO	RACCORD	FITTING	FITTING	RACOR
11	409394	2	RACCORDO	RACCORD	FITTING	FITTING	RACOR
12	495524	1	VALVOLA	SOUPAPE	VENTIL	VALVE	VALVULA
13	493536	1	TUBO IN FERRO	TUYAU EN FER	EISEN-ROHR	IRON PIPE	TUBO DE HIERRO
14	409253	4	RACCORDO	RACCORD	FITTING	FITTING	RACOR
15	497134	2	VITE TCEI M8X35 UNI 5931 8.8	VIS	SCHRAUBE	SCREW	TORNILLO
16	276061	1	GUAINA	GAINÉ	MANTEL	SHEATH	MANGERA
17	497137	1	VITE TCEI M8X50 UNI 5931 8.8	VIS	SCHRAUBE	SCREW	TORNILLO
18	417025	1	RONDELLA SCHNORR S8 ZN	RONDELLE	SCHEIBE	WASHER	ARANDELA
19	353079	1	MORSETTO	ARRETOIR	KLEMME	FASTENING UNIT	CONEXION
20	191090	1	DADO M8 UNI 7473	ECROU	MUTTER	NUT	TUERCA
21	495542	1	VALVOLA	SOUPAPE	VENTIL	VALVE	VALVULA
22	409400	1	RACCORDO	RACCORD	FITTING	FITTING	RACOR
23	409423	1	RACCORDO	RACCORD	FITTING	FITTING	RACOR
24	417025	2	RONDELLA SCHNORR S8 ZN	RONDELLE	SCHEIBE	WASHER	ARANDELA
25	289593	1	KIT PILOTAGGIO	KIT DE CONDUITE	STEUERSATZ	CONTROL KIT	EQUIPO DE CONDUCCION



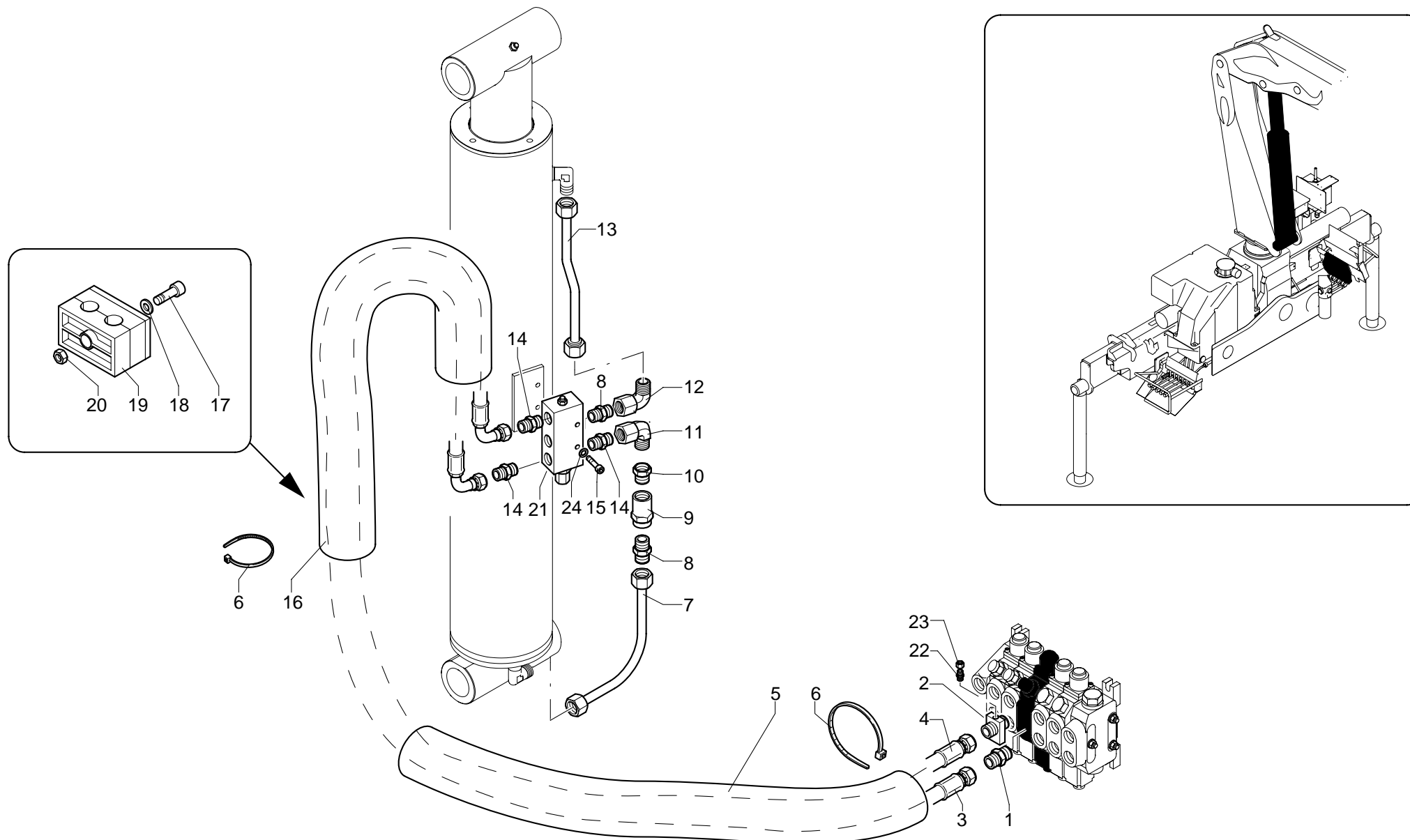
COMANDO MARTINETTO COLONNA CON DISTRIB. HYDROCONTROL

- * *Commande vérin colonne avec distrib. HYDROCONTROL*
- * *Säulenzylindersteuerung mit HYDROCONTROL-Steuerventilblock*
- * *Column cylinder control and HYDROCONTROL control valve block*
- * *Latiguillos cilindro columna con distrib. HYDROCONTROL*

TAV. GK.03.03

matr. G.A23.0001

PM 12,5 S



PM 12,5 S**matr. G.A23.0001****TAV. GK.03.03**

POS.	N°CODICE	Q	DESCRIZIONE	DESIGNATION	BENENNUNG	DESCRIPTION	DENOMINACIONES
1	409254	1	RACCORDO	RACCORD	FITTING	FITTING	RACOR
2	409470	1	RACCORDO	RACCORD	FITTING	FITTING	RACOR
3	485103	1	TUBO IN GOMMA	TUYAU FLEX.	SCHLAUCH	HOSE	LATIGUILLO
4	485150	1	TUBO IN GOMMA	TUYAU FLEX.	SCHLAUCH	HOSE	LATIGUILLO
5	276061	1	GUAINA	GAINE	MANTEL	SHEATH	MANGERA
6	207025	4	FASCETTA	COLLIER	HALTEBAND	CLAMP	ABRAZADERA
7	493499	1	TUBO IN FERRO	TUYAU EN FER	EISEN-ROHR	IRON PIPE	TUBO DE HIERRO
8	409449	2	RACCORDO	RACCORD	FITTING	FITTING	RACOR
9	495386	1	VALVOLA	SOUPAPE	VENTIL	VALVE	VALVULA
10	409292	1	RACCORDO	RACCORD	FITTING	FITTING	RACOR
11	409394	1	RACCORDO	RACCORD	FITTING	FITTING	RACOR
12	409395	1	RACCORDO	RACCORD	FITTING	FITTING	RACOR
13	493548	1	TUBO IN FERRO	TUYAU EN FER	EISEN-ROHR	IRON PIPE	TUBO DE HIERRO
14	409253	3	RACCORDO	RACCORD	FITTING	FITTING	RACOR
15	497134	2	VITE TCEI M8X35 UNI 5931 8.8	VIS	SCHRAUBE	SCREW	TORNILLO
16	276061	1	GUAINA	GAINE	MANTEL	SHEATH	MANGERA
17	497137	1	VITE TCEI M8X50 UNI 5931 8.8	VIS	SCHRAUBE	SCREW	TORNILLO
18	417025	1	RONDELLA SCHNORR S8 ZN	RONDELLE	SCHEIBE	WASHER	ARANDELA
19	353079	1	MORSETTO	ARRETOIR	KLEMME	FASTENING UNIT	CONEXION
20	191090	1	DADO M8 UNI 7473	ECROU	MUTTER	NUT	TUERCA
21	495542	1	VALVOLA	SOUPAPE	VENTIL	VALVE	VALVULA
22	409400	1	RACCORDO	RACCORD	FITTING	FITTING	RACOR
23	409423	1	RACCORDO	RACCORD	FITTING	FITTING	RACOR
24	417025	2	RONDELLA SCHNORR S8 ZN	RONDELLE	SCHEIBE	WASHER	ARANDELA



COMANDO MARTINETTO COLONNA CON DISTRIB. HAWE

* *Commande vérin colonne avec distrib. HAWE*

* *Column cylinder control and HAWE control valve block*

* *Säulenzylindersteuerung mit HAWE-Steuerventilblock*

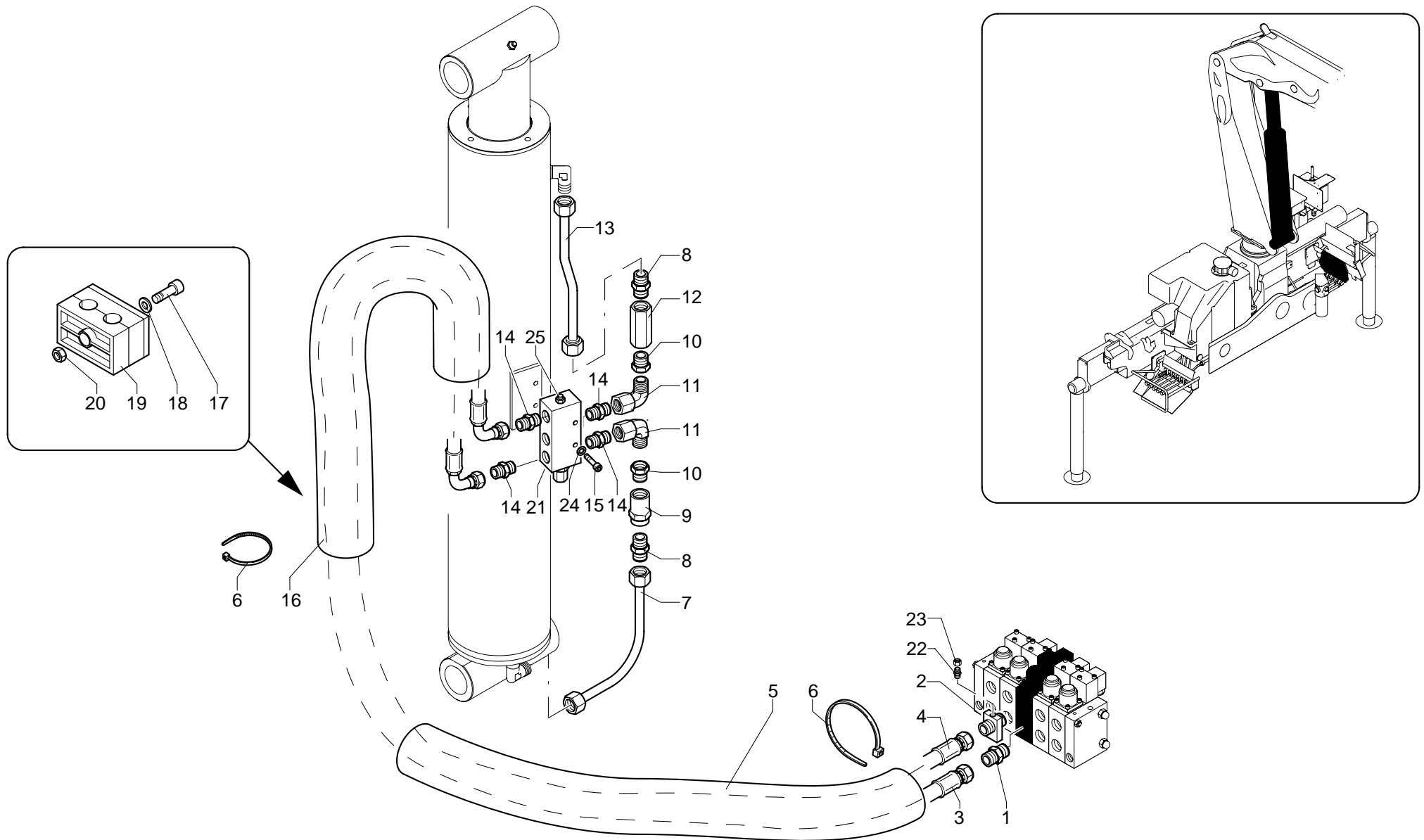
* *Latiguillos cilindro columna con distrib. HAWE*

TAV. GK.03.04

matr. G.A23.0001

PM 12,5 S

PM 13,5 SP



PM 12,5 S - 13,5 SP

matr. G.A23.0001

TAV. GK.03.04

POS.	N°CODICE	Q	DESCRIZIONE	DESIGNATION	BENENNUNG	DESCRIPTION	DENOMINACIONES
1	409254	1	RACCORDO	RACCORD	FITTING	FITTING	RACOR
2	409470	1	RACCORDO	RACCORD	FITTING	FITTING	RACOR
3	485103	1	TUBO IN GOMMA	TUYAU FLEX.	SCHLAUCH	HOSE	LATIGUILLO
4	485150	1	TUBO IN GOMMA	TUYAU FLEX.	SCHLAUCH	HOSE	LATIGUILLO
5	276061	1	GUAINA	GAINÉ	MANTEL	SHEATH	MANGERA
6	207025	4	FASCETTA	COLLIER	HALTEBAND	CLAMP	ABRAZADERA
7	493499	1	TUBO IN FERRO	TUYAU EN FER	EISEN-ROHR	IRON PIPE	TUBO DE HIERRO
8	409449	2	RACCORDO	RACCORD	FITTING	FITTING	RACOR
9	495386	1	VALVOLA	SOUPAPE	VENTIL	VALVE	VALVULA
10	409292	2	RACCORDO	RACCORD	FITTING	FITTING	RACOR
11	409394	2	RACCORDO	RACCORD	FITTING	FITTING	RACOR
12	495524	1	VALVOLA	SOUPAPE	VENTIL	VALVE	VALVULA
13	493545	1	TUBO IN FERRO	TUYAU EN FER	EISEN-ROHR	IRON PIPE	TUBO DE HIERRO
14	409253	4	RACCORDO	RACCORD	FITTING	FITTING	RACOR
15	497134	2	VITE TCEI M8X35 UNI 5931 8.8	VIS	SCHRAUBE	SCREW	TORNILLO
16	276061	1	GUAINA	GAINÉ	MANTEL	SHEATH	MANGERA
17	497137	1	VITE TCEI M8X50 UNI 5931 8.8	VIS	SCHRAUBE	SCREW	TORNILLO
18	417025	1	RONDELLA SCHNORR S8 ZN	RONDELLE	SCHEIBE	WASHER	ARANDELA
19	353079	1	MORSETTO	ARRETOIR	KLEMME	FASTENING UNIT	CONEXION
20	191090	1	DADO M8 UNI 7473	ECROU	MUTTER	NUT	TUERCA
21	495542	1	VALVOLA	SOUPAPE	VENTIL	VALVE	VALVULA
22	409400	1	RACCORDO	RACCORD	FITTING	FITTING	RACOR
23	409423	1	RACCORDO	RACCORD	FITTING	FITTING	RACOR
24	417025	2	RONDELLA SCHNORR S8 ZN	RONDELLE	SCHEIBE	WASHER	ARANDELA
25	289593	1	KIT PILOTAGGIO	KIT DE CONDUITE	STEUERSATZ	CONTROL KIT	EQUIPO DE CONDUCCION



COMANDO MARTINETTO MENSOLA

* *Commande vérin premier bras*

* *Main-boom cylinder control*

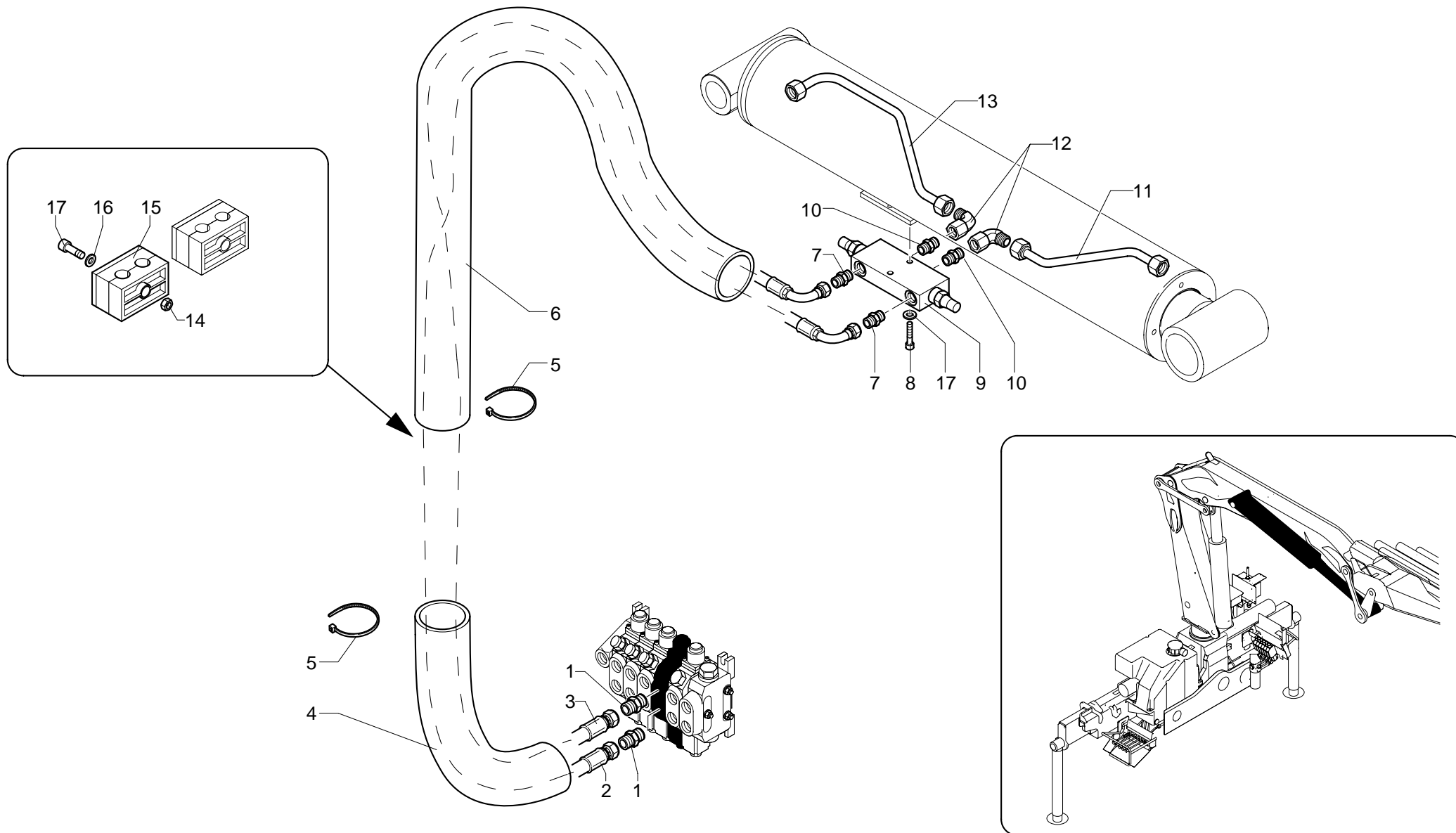
* *Hubrahmenzylindersteuerung*

* *Mando cilindro primer brazo articulado*

TAV. GK.04.01

matr. G.A23.0001

PM 12,5
PM 12,5 S
PM 13,5 SP



PM 12,5 - 12,5 S - 13,5 SP**matr. G.A23.0001****TAV. GK.04.01**

POS.	N°CODICE	Q	DESCRIZIONE	DESIGNATION	BENENNUNG	DESCRIPTION	DENOMINACIONES
1	409254	2	RACCORDO	RACCORD	FITTING	FITTING	RACOR
2	485102	1	TUBO IN GOMMA	TUYAU FLEX.	SCHLAUCH	HOSE	LATIGUILLO
3	485101	1	TUBO IN GOMMA	TUYAU FLEX.	SCHLAUCH	HOSE	LATIGUILLO
4	276061	1	GUAINA	GAINÉ	MANTEL	SHEATH	MANGERA
5	207025	4	FASCETTA	COLLIER	HALTEBAND	CLAMP	ABRAZADERA
6	276091	1	GUAINA	GAINÉ	MANTEL	SHEATH	MANGERA
7	409253	2	RACCORDO	RACCORD	FITTING	FITTING	RACOR
8	497135	2	VITE TCEI M8X40 UNI 5931 8.8	VIS	SCHRAUBE	SCREW	TORNILLO
9	495543	1	VALVOLA	SOUPAPE	VENTIL	VALVE	VALVULA
10	409449	2	RACCORDO	RACCORD	FITTING	FITTING	RACOR
11	493334	1	TUBO IN FERRO	TUYAU EN FER	EISEN-ROHR	IRON PIPE	TUBO DE HIERRO
12	409395	2	RACCORDO	RACCORD	FITTING	FITTING	RACOR
13	493335	1	TUBO IN FERRO	TUYAU EN FER	EISEN-ROHR	IRON PIPE	TUBO DE HIERRO
14	353079	1	MORSETTO	ARRETOIR	KLEMME	FASTENING UNIT	CONEXION
15	417025	1	RONDELLA SCHNORR S8 ZN	RONDELLE	SCHEIBE	WASHER	ARANDELA
16	497134	1	VITE TCEI M8X35 UNI 5931 8.8	VIS	SCHRAUBE	SCREW	TORNILLO
17	417025	2	RONDELLA SCHNORR S8 ZN	RONDELLE	SCHEIBE	WASHER	ARANDELA



COMANDO MARTINETTO SFILO BRACCI

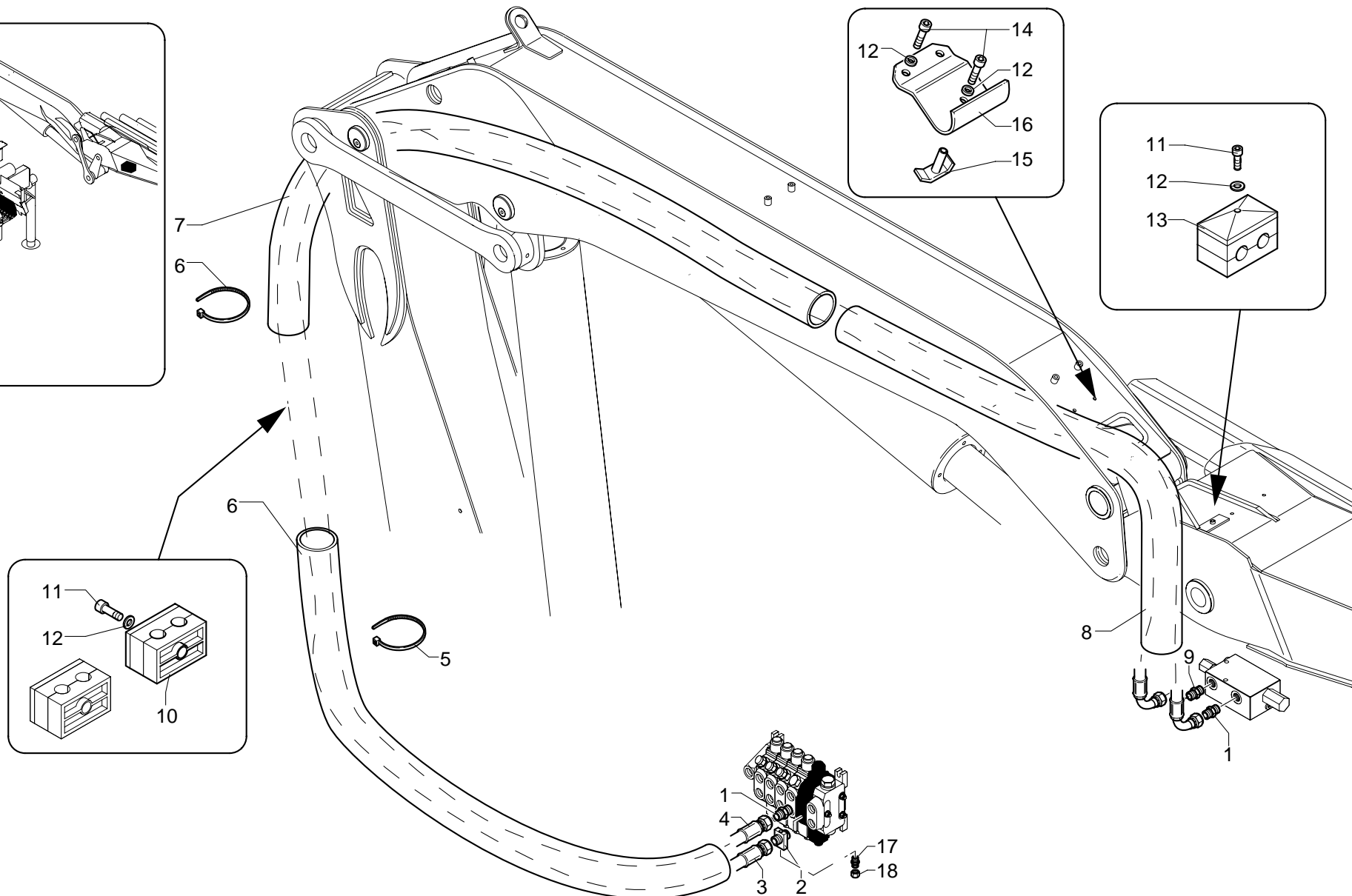
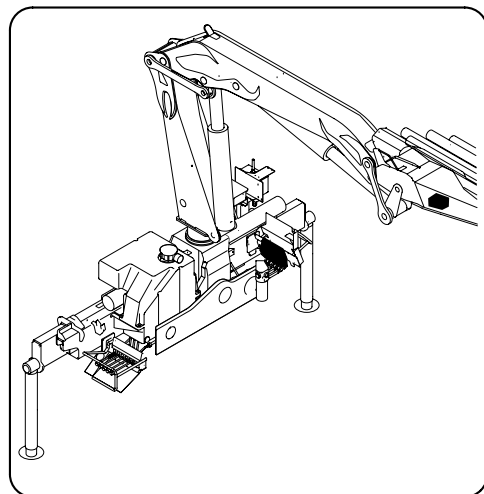
* *Commande vérin extension bras*
* *Outrigger boom extension cylinder*

* *Steuerung Stützarmeausziehzylinder*
* *Mando cilindro extensión brazos*

TAV. GK.05.01

matr. G.A23.0001

PM 12,5
PM 12,5 S
PM 13,5 SP



PM 12,5 - 12,5 S - 13,5 SP**matr. G.A23.0001****TAV. GK.05.01**

POS.	N°CODICE	Q	DESCRIZIONE	DESIGNATION	BENENNUNG	DESCRIPTION	DENOMINACIONES
1	409255	2	RACCORDO	RACCORD	FITTING	FITTING	RACOR
2	409470	1	RACCORDO	RACCORD	FITTING	FITTING	RACOR
3	485300	1	TUBO IN GOMMA	TUYAU FLEX.	SCHLAUCH	HOSE	LATIGUILLO
4	485278	1	TUBO IN GOMMA	TUYAU FLEX.	SCHLAUCH	HOSE	LATIGUILLO
5	207025	6	FASCETTA	COLLIER	HALTEBAND	CLAMP	ABRAZADERA
6	276061	1	GUAINA	GAINÉ	MANTEL	SHEATH	MANGERA
7	276070	1	GUAINA	GAINÉ	MANTEL	SHEATH	MANGERA
8	276084	1	GUAINA	GAINÉ	MANTEL	SHEATH	MANGERA
9	409380	1	RACCORDO	RACCORD	FITTING	FITTING	RACOR
10	353080	1	MORSETTO	ARRETOIR	KLEMME	FASTENING UNIT	CONEXION
11	497136	2	VITE TCEI M8X45 UNI 5931 8.8	VIS	SCHRAUBE	SCREW	TORNILLO
12	417025	5	RONDELLA SCHNORR S8 ZN	RONDELLE	SCHEIBE	WASHER	ARANDELA
13	353055	1	MORSETTO	ARRETOIR	KLEMME	FASTENING UNIT	CONEXION
14	497133	3	VITE TCEI M8X30 UNI 5931 8.8	VIS	SCHRAUBE	SCREW	TORNILLO
15	466389	1	SUPPORTO	SUPPORT	TRAEGER	SUPPORT	SOPORTE
16	466388	1	SUPPORTO	SUPPORT	TRAEGER	SUPPORT	SOPORTE
17	409400	1	RACCORDO	RACCORD	FITTING	FITTING	RACOR
18	409423	1	RACCORDO	RACCORD	FITTING	FITTING	RACOR



COMPL. COMANDO MART. SFILO 1° BRACCIO

* Compl. commande vérin 1ère extension bras

* Ergänzung Ausziehzyylindersteuerung 1. Ausleger

* Completion of the 1st boom cylinder extension control

* Complet. mando cilindro de extensión 1° brazos

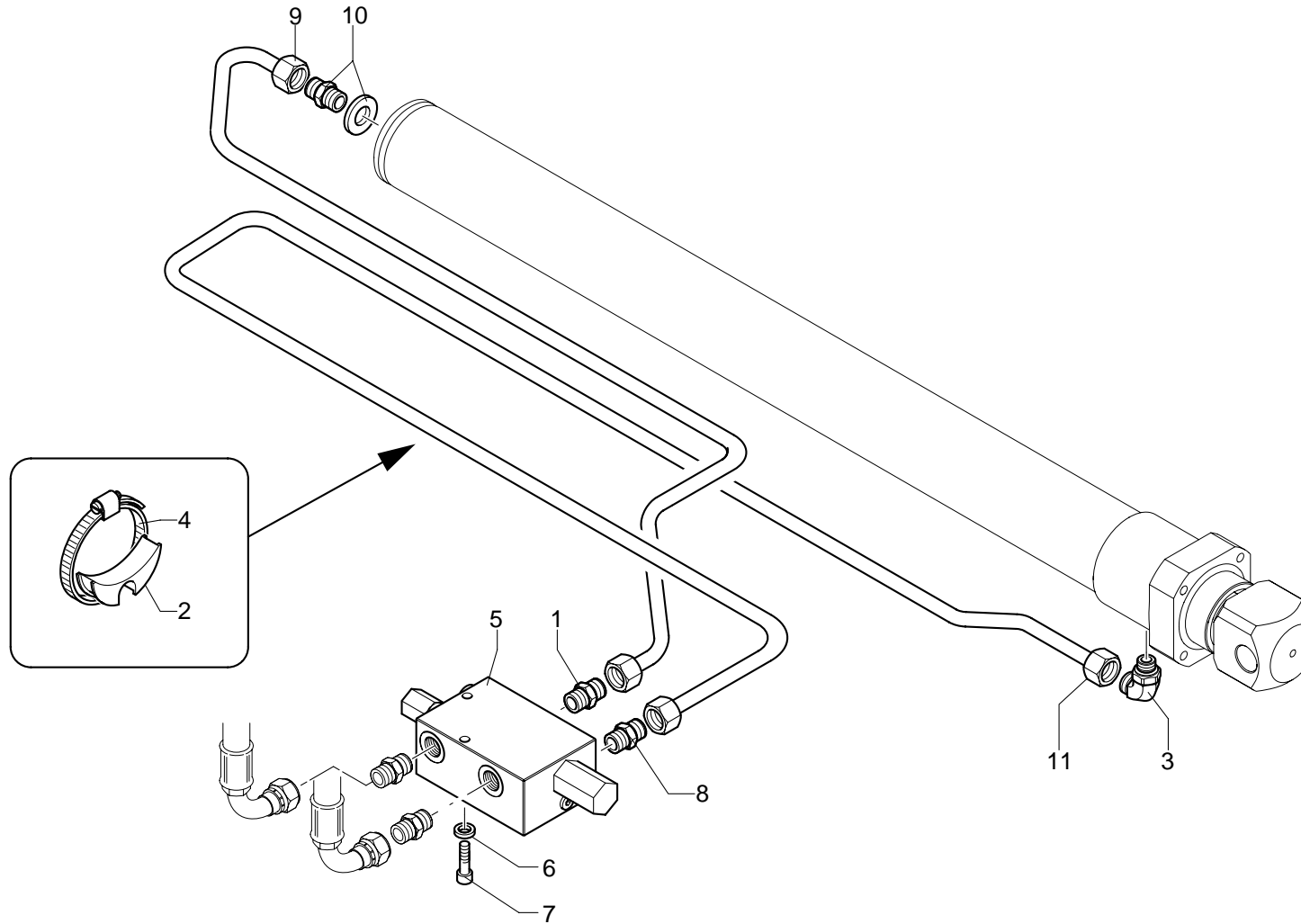
TAV. GL.01.01

matr. G.A23.0001

PM 12,5 LC

12,5 S LC

13,5 SP LC





COMPL. COM. MART. SFILO 2° BRACCIO

* Compl. commande vérin 2e extension bras

* Ergänzung Ausziehzylindersteuerung 2. Ausleger

* Completion of the 2nd boom cylinder extension control

* Complet. mando cilindro de extensión 2° brazos

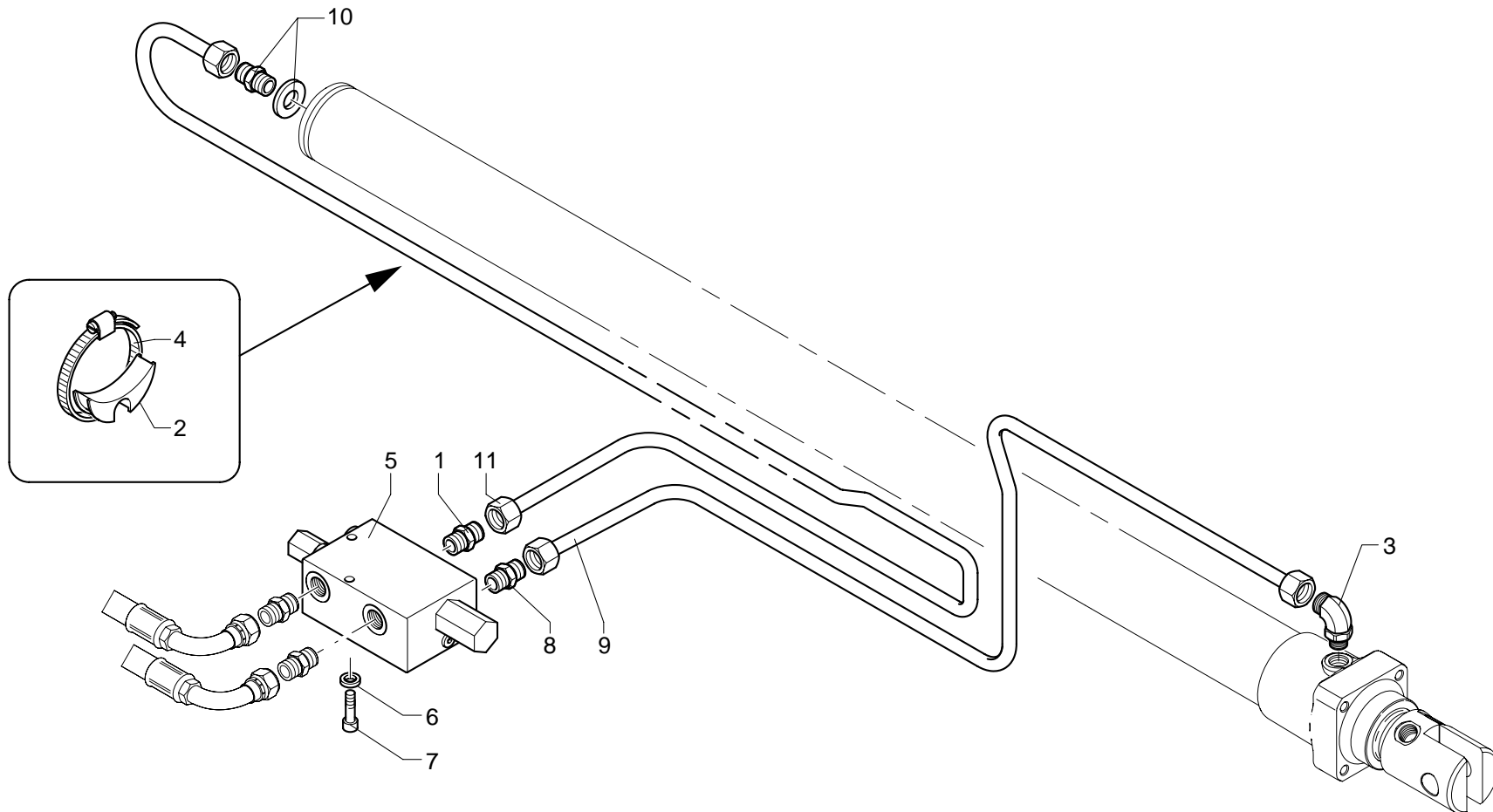
TAV. GL.02.01

matr. G.A23.0001

PM 12521

PM 12521 S

PM 13521 SP



PM 12521 - 12521 S - 13521 SP

matr. G.A23.0001

TAV. GL.02.01

POS.	N°CODICE	Q	DESCRIZIONE	DESIGNATION	BENENNUNG	DESCRIPTION	DENOMINACIONES
1	409255	1	RACCORDO	RACCORD	FITTING	FITTING	RACOR
2	208220	2	FERMO	ARRET	SPERRUNG	RETAINER	TOPE
3	409448	1	RACCORDO	RACCORD	FITTING	FITTING	RACOR
4	207007	2	FASCETTA	COLLIER	HALTEBAND	CLAMP	ABRAZADERA
5	495541	1	VALVOLA	SOUPAPE	VENTIL	VALVE	VALVULA
6	417004	2	ROSETTA 8,4X17 UNI 6592	RONDELLE	SCHEIBE	WASHER	ARANDELA
7	497966	2	VITE TCEI M8X70 UNI 5931 8.8	VIS	SCHRAUBE	SCREW	TORNILLO
8	409380	1	RACCORDO	RACCORD	FITTING	FITTING	RACOR
9	493739	1	TUBO IN FERRO	TUYAU EN FER	EISEN-ROHR	IRON PIPE	TUBO DE HIERRO
10	409381	1	RACCORDO	RACCORD	FITTING	FITTING	RACOR
11	493738	1	TUBO IN FERRO	TUYAU EN FER	EISEN-ROHR	IRON PIPE	TUBO DE HIERRO



COMPL. COM. MART. SFILO 2° BRACCIO

* Compl. commande vérin 2e extension bras

* Completion of the 2nd boom cylinder extension control

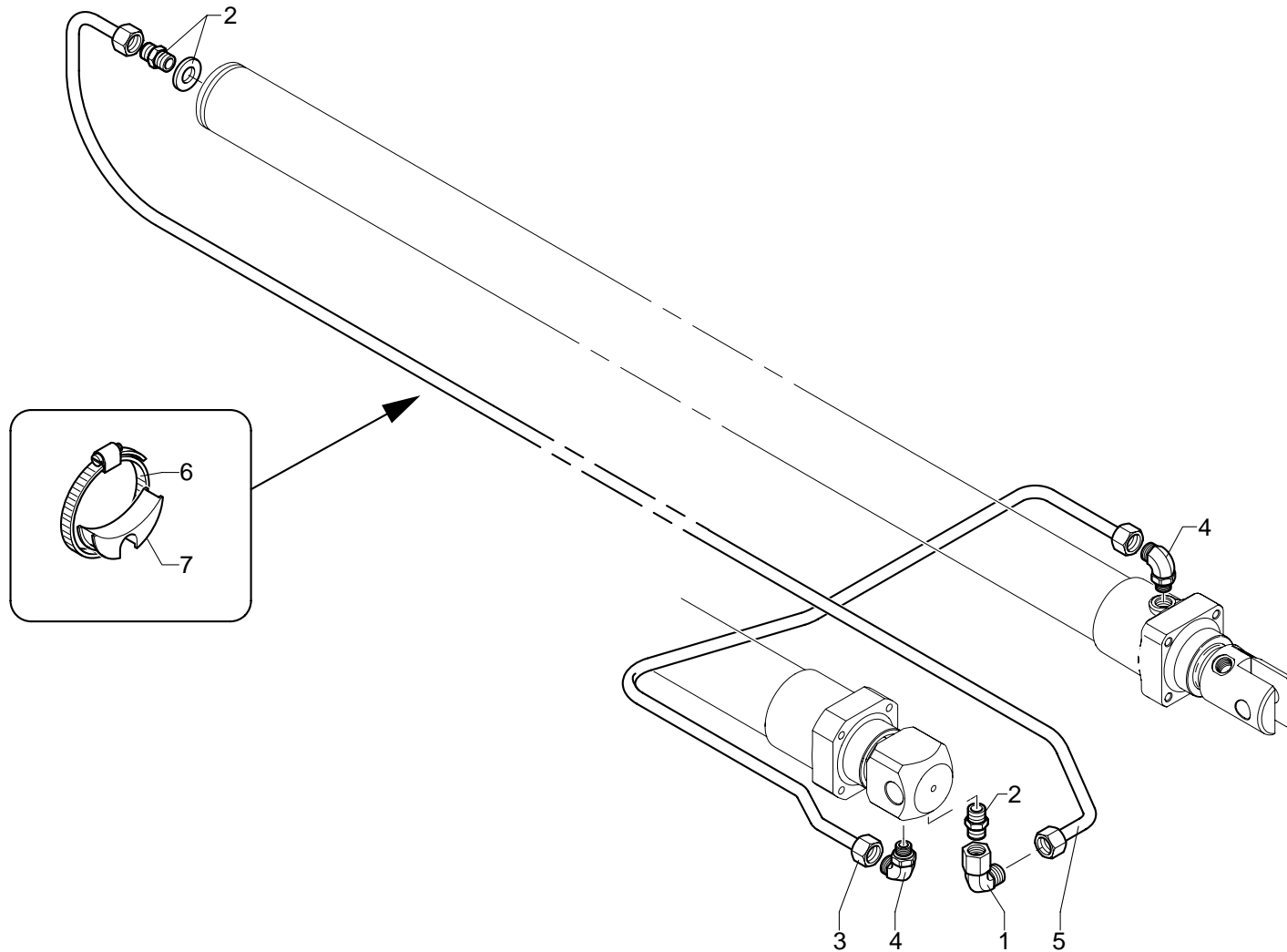
* Ergänzung Ausziehzylindersteuerung 2. Ausleger

* Complet. mando cilindro de extensión 2° brazos

TAV. GL.02.02

matr. G.A23.0001

PM
12521 LC
12521 S LC
13521 SP LC



PM 12521 LC - 12521 S LC - 13521 SP LC

matr. G.A23.0001

TAV. GL.02.02

POS.	N°CODICE	Q	DESCRIZIONE	DESIGNATION	BENENNUNG	DESCRIPTION	DENOMINACIONES
1	409396	1	RACCORDO	RACCORD	FITTING	FITTING	RACOR
2	409381	2	RACCORDO	RACCORD	FITTING	FITTING	RACOR
3	493441	1	TUBO IN FERRO	TUYAU EN FER	EISEN-ROHR	IRON PIPE	TUBO DE HIERRO
4	409448	2	RACCORDO	RACCORD	FITTING	FITTING	RACOR
5	493440	1	TUBO IN FERRO	TUYAU EN FER	EISEN-ROHR	IRON PIPE	TUBO DE HIERRO
6	207007	1	FASCETTA	COLLIER	HALTEBAND	CLAMP	ABRAZADERA
7	208220	1	FERMO	ARRET	SPERRUNG	RETAINER	TOPE



COMPL. COM. MART. SFILO 3° BRACCIO

* Compl. commande vérin 3e extension bras

* Ergänzung Ausziehzylindersteuerung 3. Ausleger

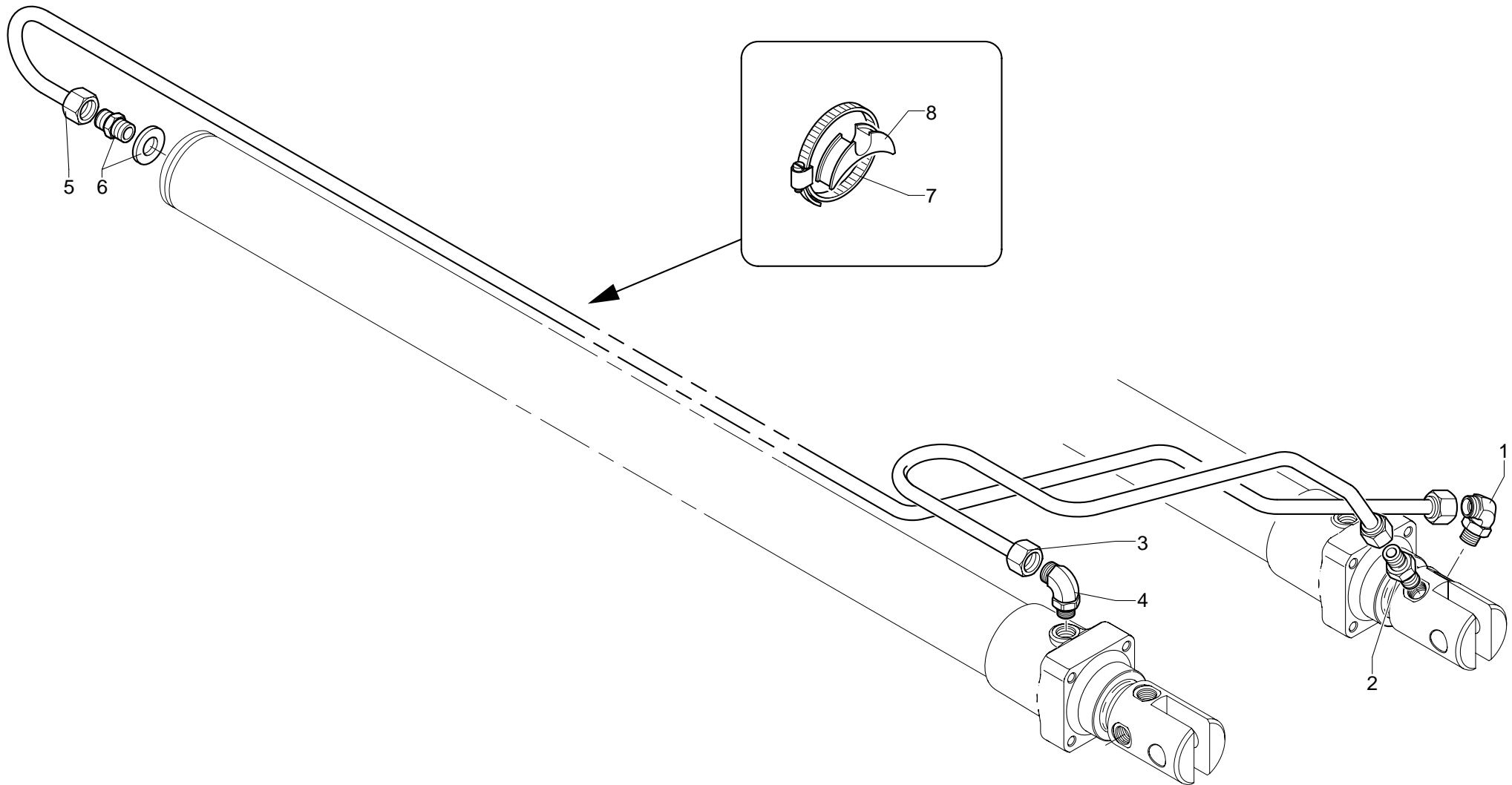
* Completion of the 3rd boom cylinder extension control

* Complet. mando cilindro de extensión 3° brazos

TAV. GL.03.01

matr. G.A23.0001

PM 12522
PM 12522 S
PM 13522 SP



PM 12522 - 12522 S - 13522 SP

matr. G.A23.0001

TAV. GL.03.01

POS.	N°CODICE	Q	DESCRIZIONE	DESIGNATION	BENENNUNG	DESCRIPTION	DENOMINACIONES
1	409361	1	RACCORDO	RACCORD	FITTING	FITTING	RACOR
2	409253	1	RACCORDO	RACCORD	FITTING	FITTING	RACOR
3	493342	1	TUBO IN FERRO	TUYAU EN FER	EISEN-ROHR	IRON PIPE	TUBO DE HIERRO
4	409448	1	RACCORDO	RACCORD	FITTING	FITTING	RACOR
5	493343	1	TUBO IN FERRO	TUYAU EN FER	EISEN-ROHR	IRON PIPE	TUBO DE HIERRO
6	409381	1	RACCORDO	RACCORD	FITTING	FITTING	RACOR
7	207007	1	FASCETTA	COLLIER	HALTEBAND	CLAMP	ABRAZADERA
8	208220	1	FERMO	ARRET	SPERRUNG	RETAINER	TOPE



COMPL. COM. MARTINETTO SFILÒ 4° BRACCIO

* Compl. commande vérin extens. 4e bras

* Ergänzung Ausziehzyylindersteuerung 4. Ausleger

* Completion of the 4th boom cylinder extension control

* Complet. mando cilindro extensión 4° brazo

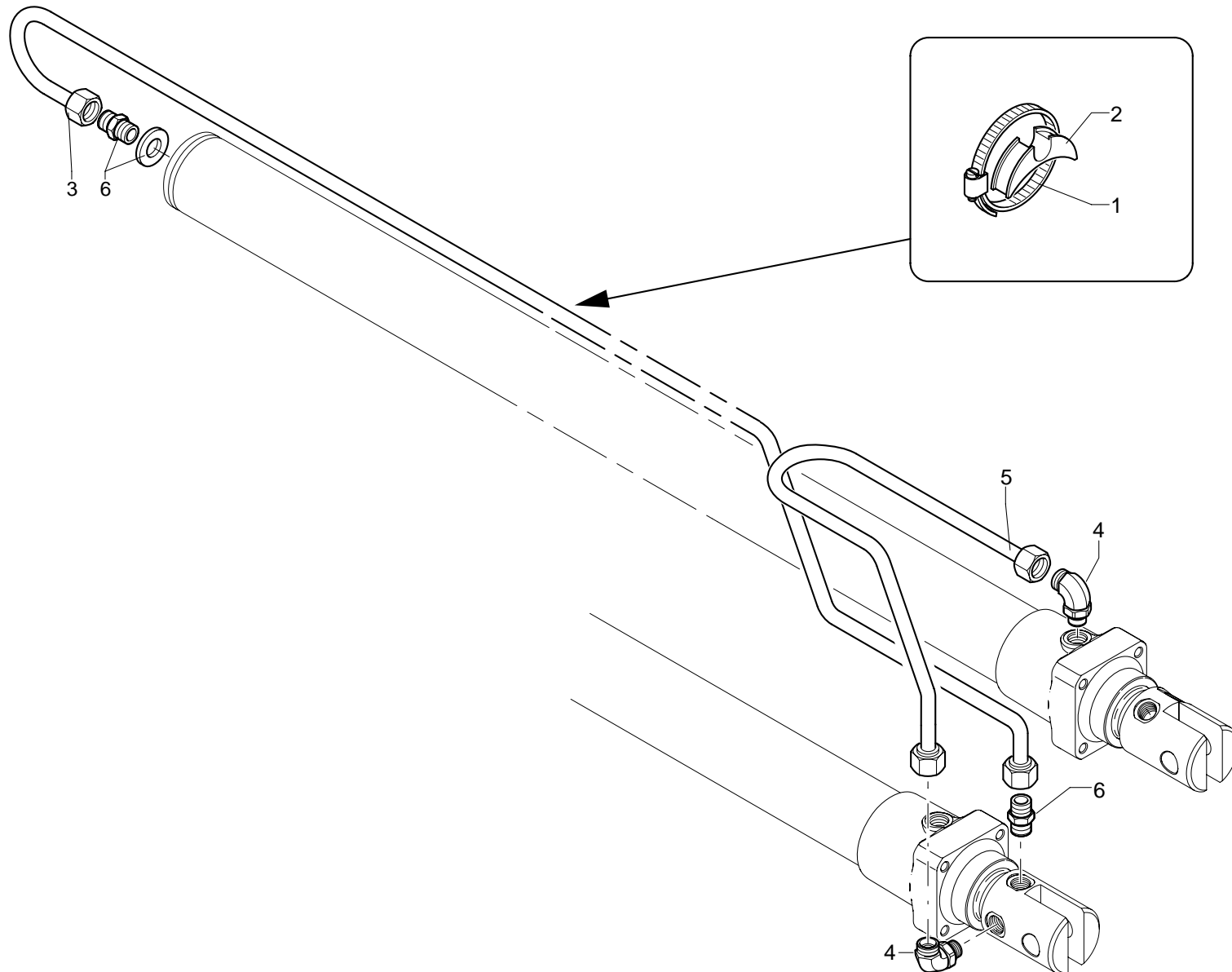
TAV. GL.04.01

matr. G.A23.0001

PM 12523

PM 12523 S

PM 13523 SP



PM 12523 - 12523 S - 13523 SP

matr. G.A23.0001

TAV. GL.04.01

POS.	N°CODICE	Q	DESCRIZIONE	DESIGNATION	BENENNUNG	DESCRIPTION	DENOMINACIONES
1	207007	1	FASCETTA	COLLIER	HALTEBAND	CLAMP	ABRAZADERA
2	208220	1	FERMO	ARRET	SPERRUNG	RETAINER	TOPE
3	493344	1	TUBO IN FERRO	TUYAU EN FER	EISEN-ROHR	IRON PIPE	TUBO DE HIERRO
4	409448	2	RACCORDO	RACCORD	FITTING	FITTING	RACOR
5	493345	1	TUBO IN FERRO	TUYAU EN FER	EISEN-ROHR	IRON PIPE	TUBO DE HIERRO
6	409381	2	RACCORDO	RACCORD	FITTING	FITTING	RACOR



COMPL. COM. MARTINETTO SFILO 5° BRACCIO

* Compl. commande vérin extens. 5e bras

* Completion of the 5th boom cylinder extension control

* Ergänzung Ausziehzyylindersteuerung 5. Ausleger

* Complet. mando cilindro extensión 5° brazo

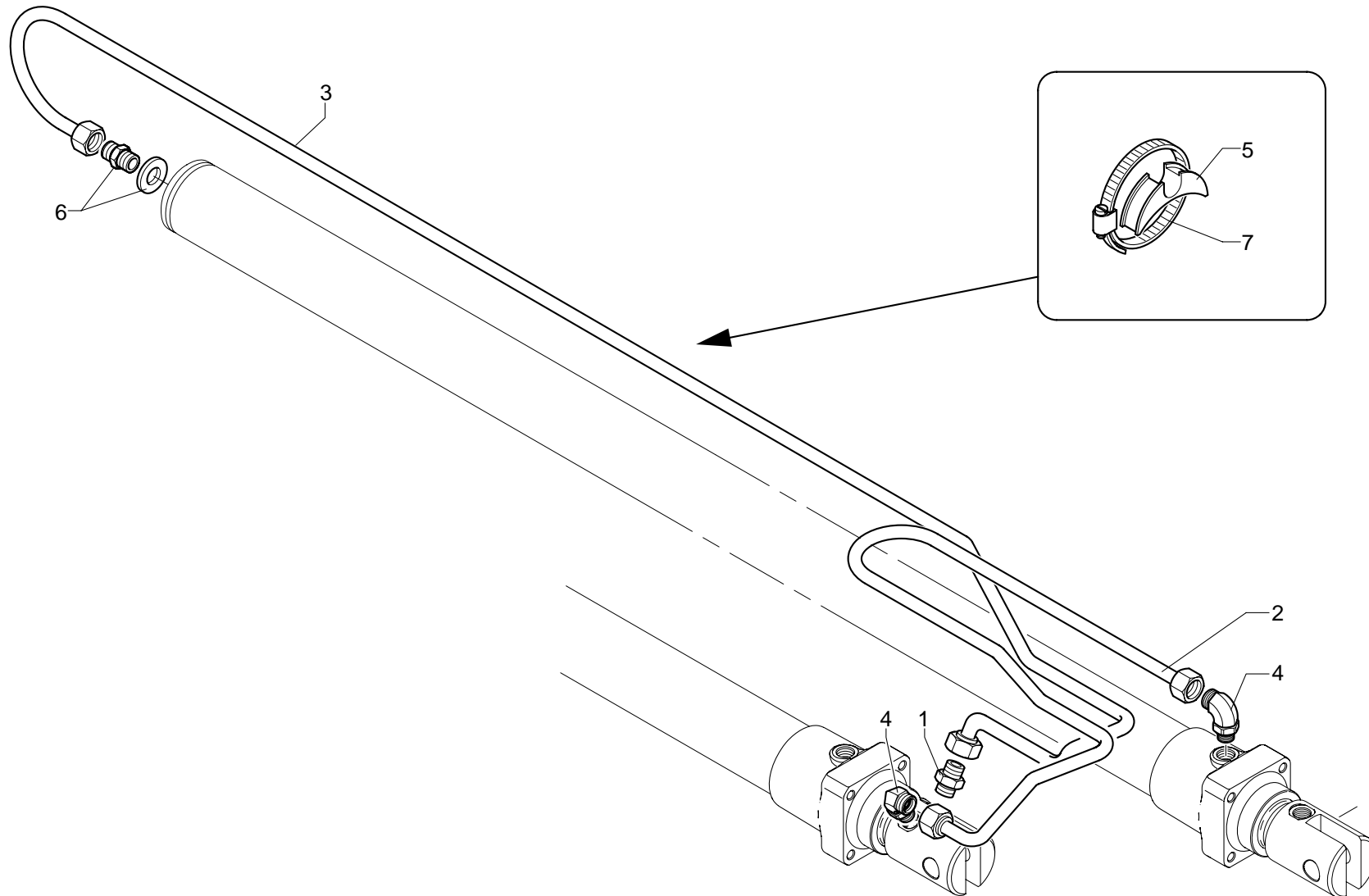
TAV. GL.05.01

matr. G.A23.0001

PM 12524

PM 12524 S

PM 13524 SP



PM 12524 - 12524 S - 13524 SP

matr. G.A23.0001

TAV. GL.05.01

POS.	N°CODICE	Q	DESCRIZIONE	DESIGNATION	BENENNUNG	DESCRIPTION	DENOMINACIONES
1	409255	1	RACCORDO	RACCORD	FITTING	FITTING	RACOR
2	493346	1	TUBO IN FERRO	TUYAU EN FER	EISEN-ROHR	IRON PIPE	TUBO DE HIERRO
3	493588	1	TUBO IN FERRO	TUYAU EN FER	EISEN-ROHR	IRON PIPE	TUBO DE HIERRO
4	409448	2	RACCORDO	RACCORD	FITTING	FITTING	RACOR
5	208220	1	FERMO	ARRET	SPERRUNG	RETAINER	TOPE
6	409381	1	RACCORDO	RACCORD	FITTING	FITTING	RACOR
7	207007	1	FASCETTA	COLLIER	HALTEBAND	CLAMP	ABRAZADERA



COMPL. COM. MARTINETTO SFILLO 6° BRACCIO

* Compl. commande vérin extens. 6e bras

* Ergänzung Ausziehzylindersteuerung 6. Ausleger

* Completion of the 6th boom cylinder extension control

* Complet. mando cilindro extensión 6° brazo

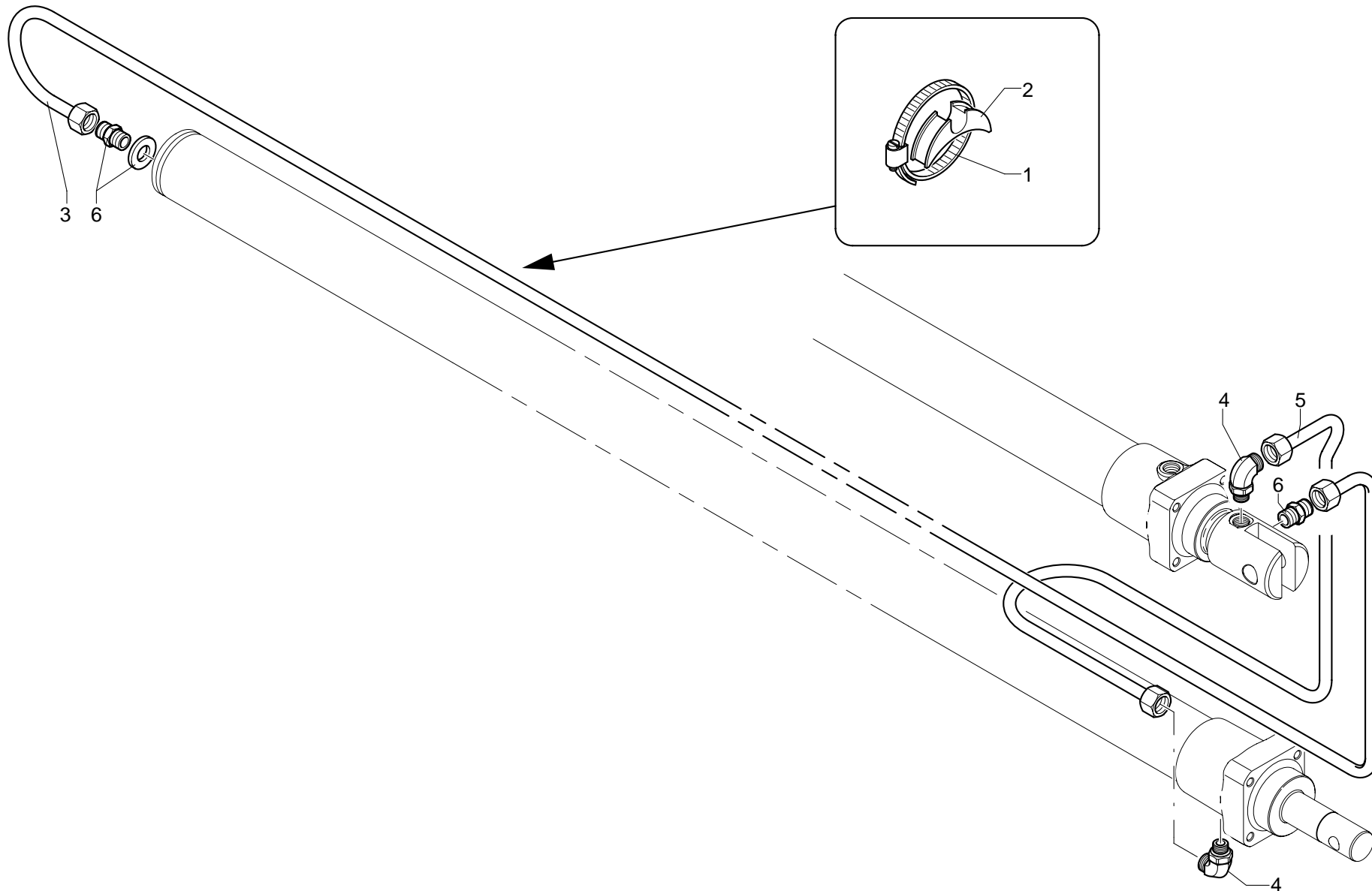
TAV. GL.06.01

matr. G.A23.0001

PM 12525

PM 12525 S

PM 13525 SP



PM 12525 - 12525 S - 13525 SP

matr. G.A23.0001

TAV. GL.06.01

POS.	N°CODICE	Q	DESCRIZIONE	DESIGNATION	BENENNUNG	DESCRIPTION	DENOMINACIONES
1	207007	1	FASCETTA	COLLIER	HALTEBAND	CLAMP	ABRAZADERA
2	208220	1	FERMO	ARRET	SPERRUNG	RETAINER	TOPE
3	493349	1	TUBO IN FERRO	TUYAU EN FER	EISEN-ROHR	IRON PIPE	TUBO DE HIERRO
4	409448	2	RACCORDO	RACCORD	FITTING	FITTING	RACOR
5	493348	1	TUBO IN FERRO	TUYAU EN FER	EISEN-ROHR	IRON PIPE	TUBO DE HIERRO
6	409381	2	RACCORDO	RACCORD	FITTING	FITTING	RACOR



CONTROLLO DI MOMENTO SENZA LIMITATORE

* *Contrôle de moment sans limiteur*

* *Moment control device without limiting device*

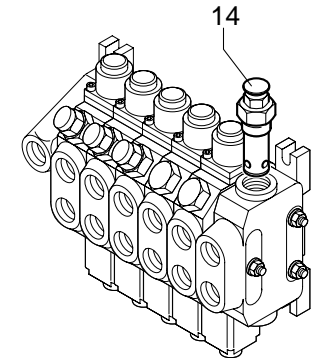
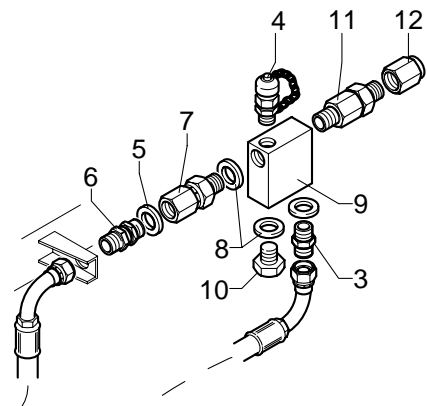
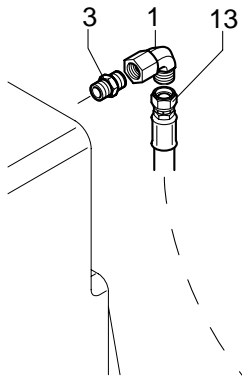
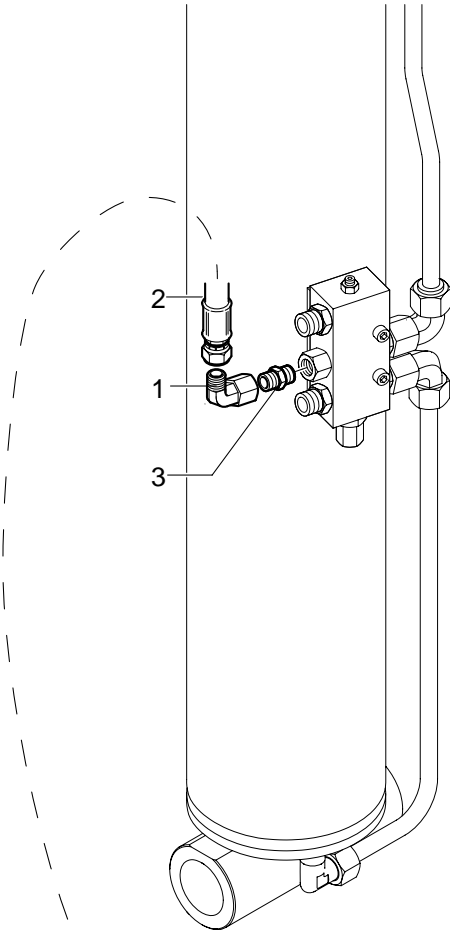
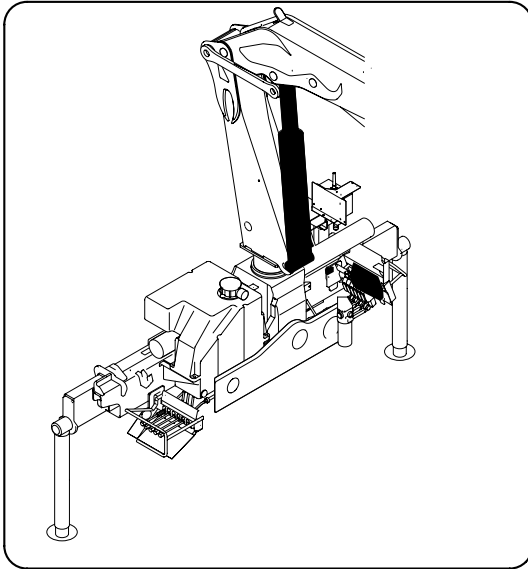
* *Momentkontrolle ohne Begrenzer*

* *Control de momento sin limitador*

TAV. GM.01.01

matr. G.A23.0001

PM 12,5
PM 12,5 S



PM 12,5 - 12,5 S**matr. G.A23.0001****TAV. GM.01.01**

POS.	N°CODICE	Q	DESCRIZIONE	DESIGNATION	BENENNUNG	DESCRIPTION	DENOMINACIONES
1	409436	2	RACCORDO	RACCORD	FITTING	FITTING	RACOR
2	485086	1	TUBO IN GOMMA	TUYAU FLEX.	SCHLAUCH	HOSE	LATIGUILLO
3	409426	3	RACCORDO	RACCORD	FITTING	FITTING	RACOR
4	124009	1	RACCORDO	RACCORD	FITTING	FITTING	RACOR
5	417094	1	RONDELLA DOWTY BONDED SEAL PP45-C	RONDELLE	SCHEIBE	WASHER	ARANDELA
6	409737	1	RACCORDO	RACCORD	FITTING	FITTING	RACOR
7	215047	1	RACCORDO	RACCORD	FITTING	FITTING	RACOR
8	417096	2	RONDELLA DOWTY B S PP45-B	RONDELLE	SCHEIBE	WASHER	ARANDELA
9	147065	1	CARCASSA	CARCASSE	GEHAUSE	CASING	CARCASA
10	471021	1	TAPPO	BOUCHON	VERSCHLUSS	CAP	TAPON
11	495163	1	VALVOLA	SOUPAPE	VENTIL	VALVE	VALVULA
12	176093	1	TAPPO	BOUCHON	VERSCHLUSS	CAP	TAPON
13	482103	1	TUBO IN GOMMA	TUYAU FLEX.	SCHLAUCH	HOSE	LATIGUILLO
14	200387	1	VALVOLA	SOUPAPE	VENTIL	VALVE	VALVULA



DISTRIBUTORE HYDROCONTROL 5 ELEMENTI - 197324 -

* Distributeur HYDROCONTROL avec 5 éléments

* HYDROCONTROL-Steuerventilblock mit 5 Elementen

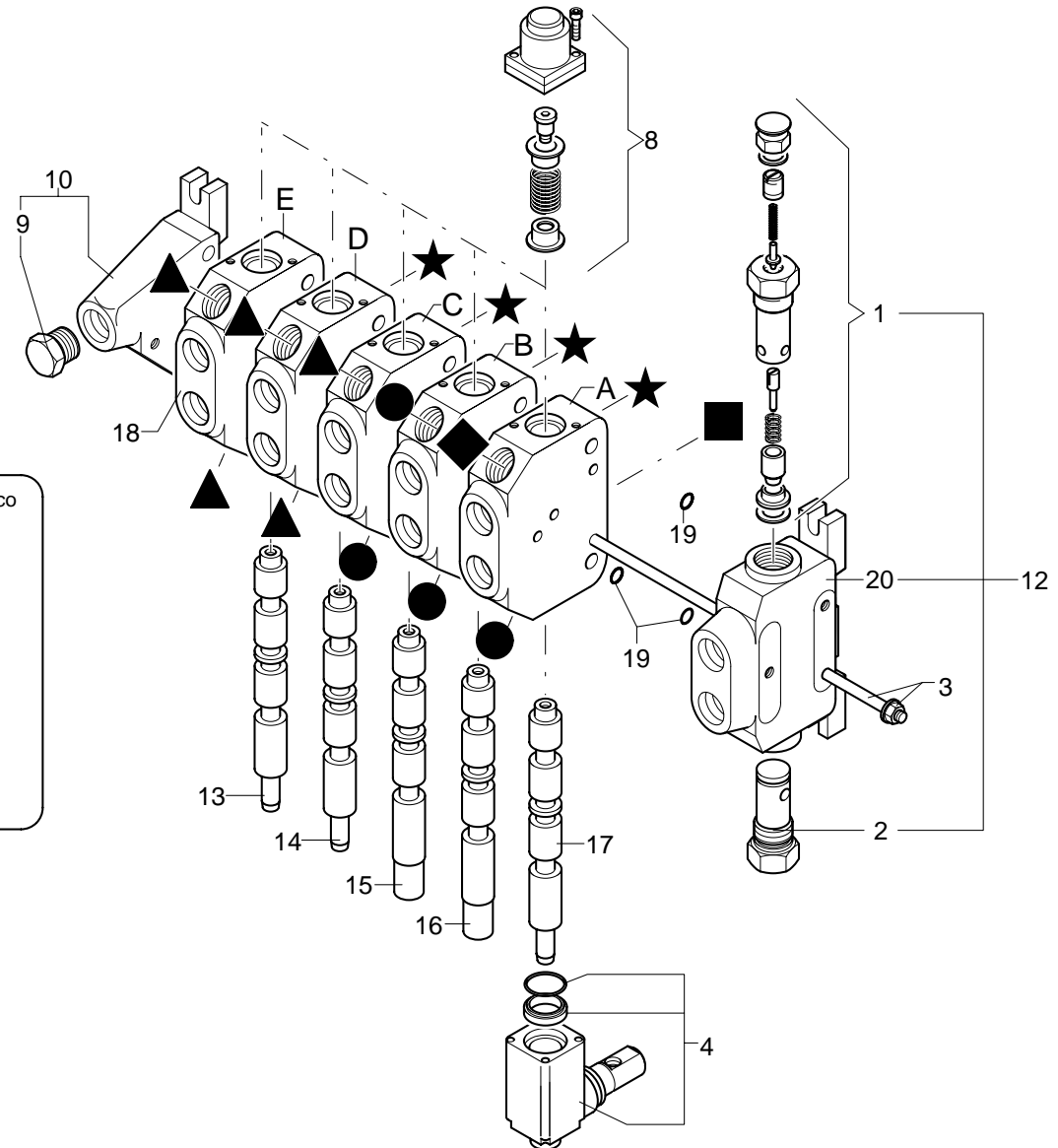
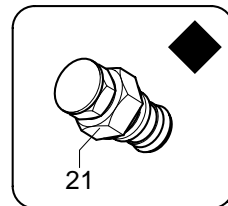
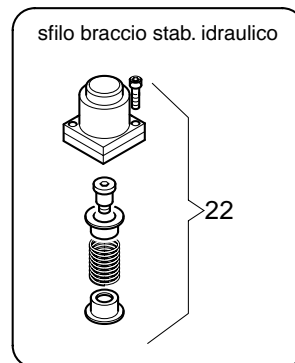
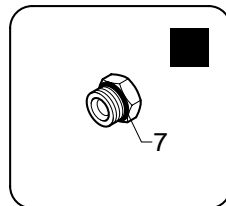
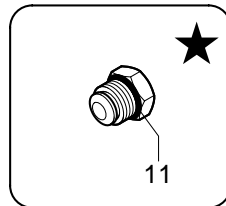
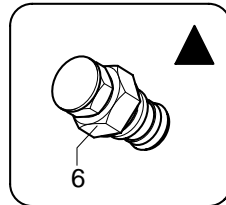
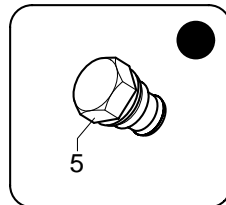
* HYDROCONTROL control valve block with 5 elements

* Distribuidor HYDROCONTROL 5 elementos

TAV. GN.01.01

matr. G.A23.0001

PM 12,5
PM 12,5 S



PM 12,5 - 12,5 S**matr. G.A23.0001****TAV. GN.01.01**

POS.	N°CODICE	Q	DESCRIZIONE	DESIGNATION	BENENNUNG	DESCRIPTION	DENOMINACIONES
1	200377	1	VALVOLA	SOUPAPE	VENTIL	VALVE	VALVULA
2	200379	1	VALVOLA	SOUPAPE	VENTIL	VALVE	VALVULA
3	200404	1	KIT TIRANTE	KIT TIRANT	ZUGSTANGENSATZ	TIEROD KIT	KIT ESPARRAGO
4	200389	5	ORGANO DI MANOVRA	DISPOSITIF MOUVEMENT	SCHALT VORRICHTUNG	MOTION DEVICE	ORGANO DE MANOVRA
5	200391	4	TAPPO	BOUCHON	VERSCHLUSS	CAP	TAPON
6	200378	5	VALVOLA	SOUPAPE	VENTIL	VALVE	VALVULA
7	200394	1	TAPPO	BOUCHON	VERSCHLUSS	CAP	TAPON
8	200393	5	GRUPPO DI RICHIAMO	KIT RAPPEL LEVIER	RUECKNAHMEGRUPPE	RETURN GROUP	GRUPO RETORNO
9	200402	1	TAPPO	BOUCHON	VERSCHLUSS	CAP	TAPON
10	200386	1	FIANCATA	COTE	SEITENWAND	SIDE PANEL	LADO
11	200398	4	VALVOLA	SOUPAPE	VENTIL	VALVE	VALVULA
12	200380	1	FIANCATA	COTE	SEITENWAND	SIDE PANEL	LADO
13	200401	1	ASTA STAB.	TIGE	STANGE	ROD	VASTAGO
14	200400	1	ASTA ROTAZ.	TIGE	STANGE	ROD	VASTAGO
15	200399	1	ASTA COLONNA	TIGE	STANGE	ROD	VASTAGO
16	200397	1	ASTA COL. MENS.	TIGE	STANGE	ROD	VASTAGO
17	200392	1	ASTA SFILO	TIGE	STANGE	ROD	VASTAGO
18	200395	5	ELEMENTO	ELEMENT	STEUERVENTIL	ELEMENT	ELEMENTO
19	200390	6	KIT GUARNIZ. ELEM.	KIT JOINT ELEMENT	STEUERVENTILDICHTSATZ	ELEMENT SEAL KIT	KIT JUNTAS EL. DISTR.
20	200403	1	COLLETTORE	COLLECTEUR	KRUEMMER	MANIFOLD	COLECTOR
21	200411	1	VALVOLA	SOUPAPE	VENTIL	VALVE	VALVULA
22	200375	1	DISPOSITIVO DI FERMO	DISPOSITIF D'ARRET	FESTELLVORRICHTUNG	RETAINER DEVICE	DISPOSITIVO DE TOPE
A	200385	1	ELEM. SFILO BR. COMPL.	ELEM.EXT.FLECHE COM.	AUSLEGER AUSZ. VENTIL	COMPL. BOOM EXT. ELEM	EL. EXTENSION BRAZOS
B	200384	1	ELEM. MENSOLA COMPL.	ELEM. 1ER BRAS COMPL.	HUBBRAHMENSTEUERVENTIL	COMPL. MAIN BOOM ELEM	EL. PRIMER BRAZO ART.
C	200383	1	ELEMENTO COLONNA COM.	ELEM. COLONNE COMPL.	SAULENSTEUERVENTIL	COMPL. COLUMN ELEM.	EL. COLUMN COMPLETO
D	200382	1	ELEM. ROTAZ. COMP.	ELEM. ROTATION COMPL.	SCHWENKENSTEUERVENTIL	COMPL. SLEWING ELEM.	EL. GIRO COMPLETO



DISTRIBUTORE HYDROCONTROL 5 ELEMENTI - 197324 -

* Distributeur HYDROCONTROL avec 5 éléments

* HYDROCONTROL-Steuerventilblock mit 5 Elementen

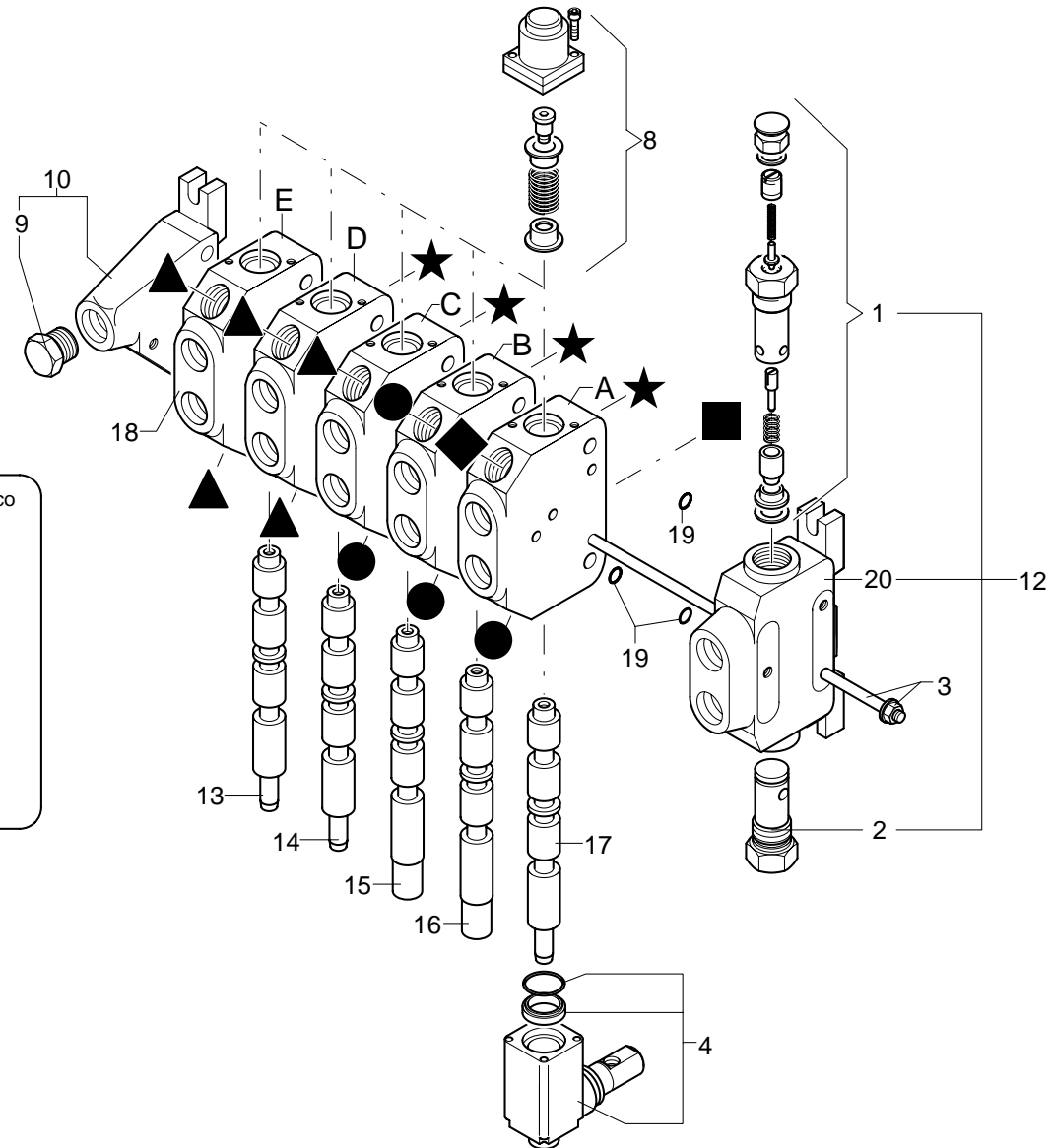
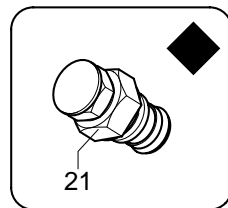
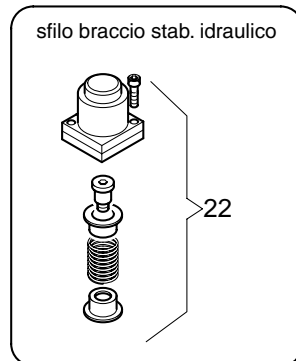
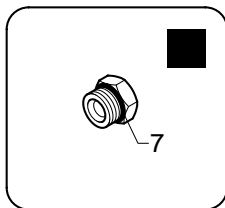
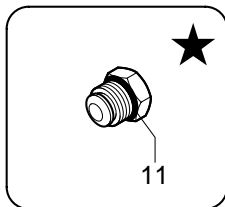
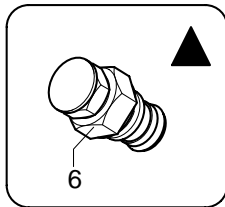
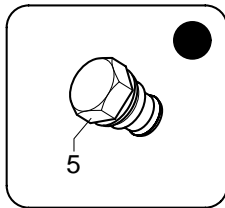
* HYDROCONTROL control valve block with 5 elements

* Distribuidor HYDROCONTROL 5 elementos

TAV. GN.01.01

matr. G.A23.0001

PM 12,5
PM 12,5 S



PM 12,5 - 12,5 S

matr. G.A23.0001

TAV. GN.01.01

POS.	N°CODICE	Q	DESCRIZIONE	DESIGNATION	BENENNUNG	DESCRIPTION	DENOMINACIONES
E	200381	1	ELEM. STAB. COMPLETO	ELEM. STAB. COMPL.	STUETZARMSTEUERVENTIL	COMPL. OUTRIGGER ELEM	EL. GATOS COMPLETO
*	200406	1	KIT GUARNIZ. COMPL.	KIT JOINT COMPL.	KOMPL. DICHTSATZ	COMPL. SEAL KIT	KIT JUNTAS COMPLETO



DISTRIBUTORE HYDROCONTROL 6 ELEMENTI - 197325 -

* Distributeur HYDROCONTROL avec 6 éléments

* HYDROCONTROL-Steuerventilblock mit 6 Elementen

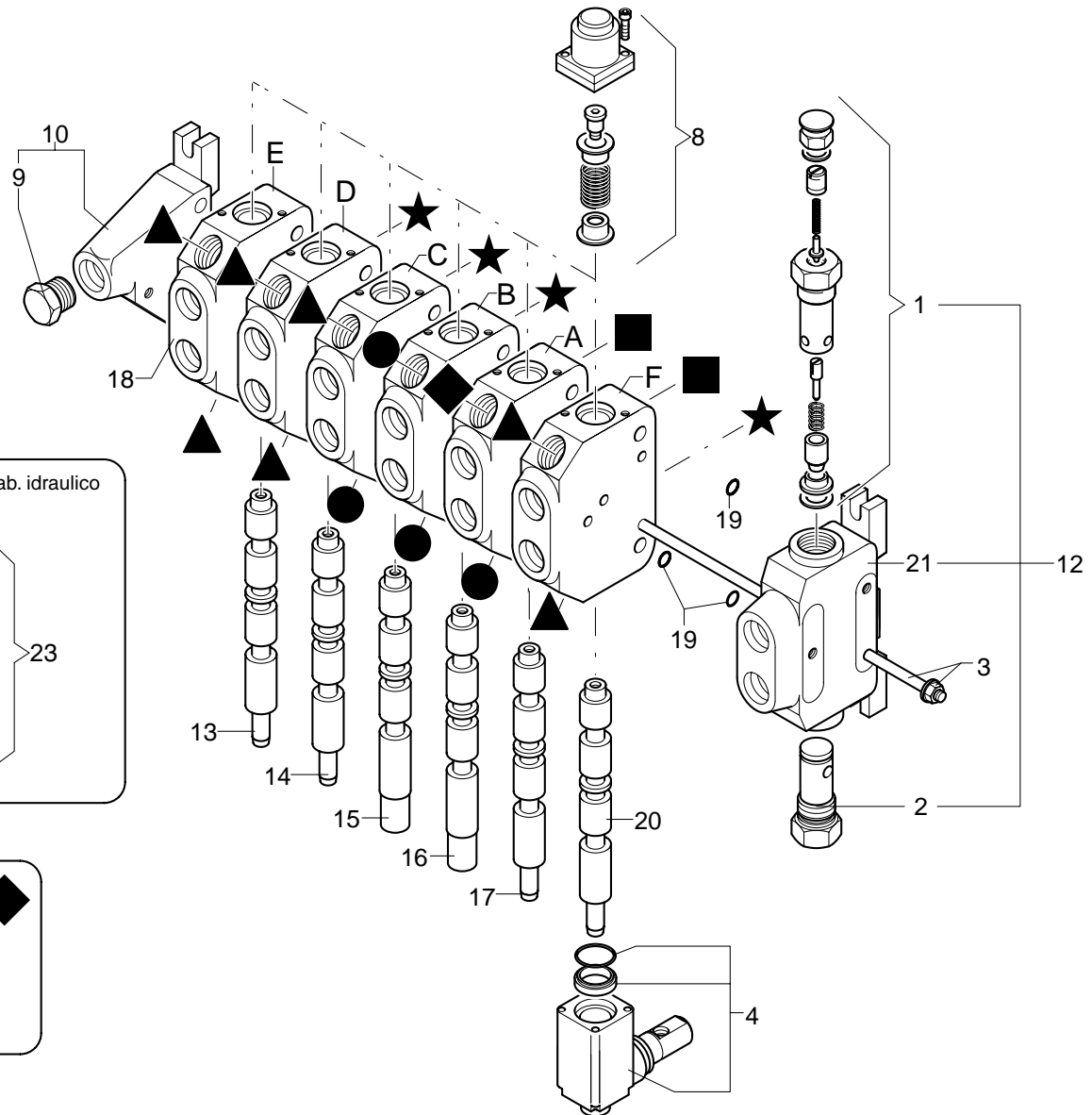
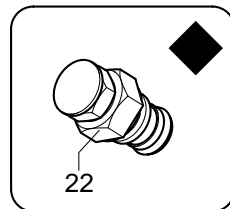
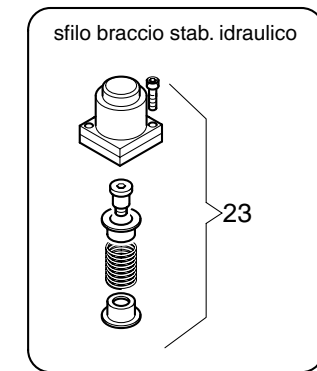
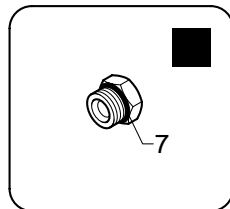
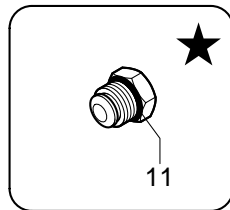
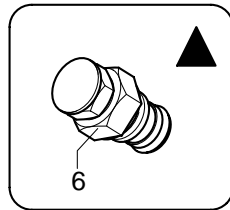
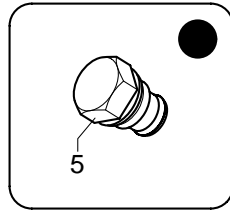
* HYDROCONTROL control valve block with 6 elements

* Distribuidor HYDROCONTROL 6 elementos

TAV. GN.02.01

matr. G.A23.0001

PM 12,5
PM 12,5 S



PM 12,5 - 12,5 S**matr. G.A23.0001****TAV. GN.02.01**

POS.	N°CODICE	Q	DESCRIZIONE	DESIGNATION	BENENNUNG	DESCRIPTION	DENOMINACIONES
1	200377	1	VALVOLA	SOUPAPE	VENTIL	VALVE	VALVULA
2	200379	1	VALVOLA	SOUPAPE	VENTIL	VALVE	VALVULA
3	200372	1	KIT TIRANTE	KIT TIRANT	ZUGSTANGENSATZ	TIEROD KIT	KIT ESPARRAGO
4	200389	6	ORGANO DI MANOVRA	DISPOSITIF MOUVEMENT	SCHALT VORRICHTUNG	MOTION DEVICE	ORGANO DE MANOVRA
5	200391	4	TAPPO	BOUCHON	VERSCHLUSS	CAP	TAPON
6	200378	6	VALVOLA	SOUPAPE	VENTIL	VALVE	VALVULA
7	200394	1	TAPPO	BOUCHON	VERSCHLUSS	CAP	TAPON
8	200393	6	GRUPPO DI RICHIAMO	KIT RAPPEL LEVIER	RUECKNAHMEGRUPPE	RETURN GROUP	GRUPO RETORNO
9	200402	1	TAPPO	BOUCHON	VERSCHLUSS	CAP	TAPON
10	200386	1	FIANCATA	COTE	SEITENWAND	SIDE PANEL	LADO
11	200398	5	VALVOLA	SOUPAPE	VENTIL	VALVE	VALVULA
12	200380	1	FIANCATA	COTE	SEITENWAND	SIDE PANEL	LADO
13	200401	1	ASTA STAB.	TIGE	STANGE	ROD	VASTAGO
14	200400	1	ASTA ROTAZ.	TIGE	STANGE	ROD	VASTAGO
15	200399	1	ASTA COLONNA	TIGE	STANGE	ROD	VASTAGO
16	200397	1	ASTA COL. MENS.	TIGE	STANGE	ROD	VASTAGO
17	200392	1	ASTA SFILO	TIGE	STANGE	ROD	VASTAGO
18	200395	6	ELEMENTO	ELEMENT	STEUERVENTIL	ELEMENT	ELEMENTO
19	200390	7	KIT GUARNIZ. ELEM.	KIT JOINT ELEMENT	STEUERVENTILDICHTSATZ	ELEMENT SEAL KIT	KIT JUNTAS EL. DISTR.
20	200392	1	ASTA 1° ATTIVAZIONE	TIGE	STANGE	ROD	VASTAGO
21	200403	1	COLLETTORE	COLLECTEUR	KRUEMMER	MANIFOLD	COLECTOR
22	200411	1	VALVOLA	SOUPAPE	VENTIL	VALVE	VALVULA
23	200375	1	DISPOSITIVO DI FERMO	DISPOSITIF D'ARRET	FESTELLVORRICHTUNG	RETAINER DEVICE	DISPOSITIVO DE TOPE
A	200385	1	ELEM. SFILO BR. COMPL.	ELEM.EXT.FLECHE COM.	AUSLEGER AUSZ. VENTIL	COMPL. BOOM EXT. ELEM	EL. EXTENSION BRAZOS
B	200384	1	ELEM. MENSOLA COMPL.	ELEM. 1ER BRAS COMPL.	HUBBRAHMENSTEUERVENTIL	COMPL. MAIN BOOM ELEM	EL. PRIMER BRAZO ART.
C	200383	1	ELEMENTO COLONNA COM.	ELEM. COLONNE COMPL.	SAULENSTEUERVENTIL	COMPL. COLUMN ELEM.	EL. COLUMNNA COMPLETO



DISTRIBUTORE HYDROCONTROL 6 ELEMENTI - 197325 -

* Distributeur HYDROCONTROL avec 6 éléments

* HYDROCONTROL-Steuerventilblock mit 6 Elementen

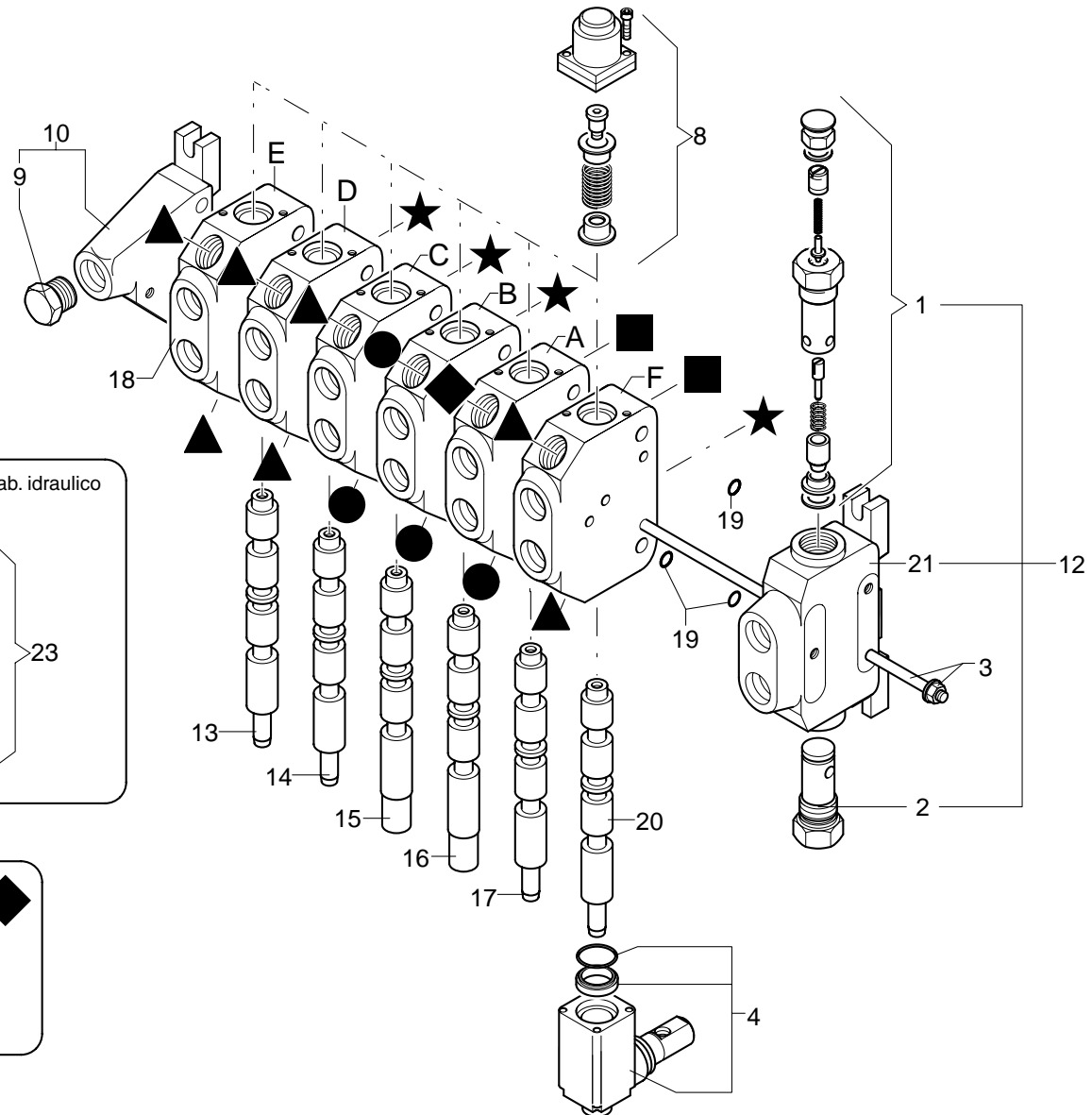
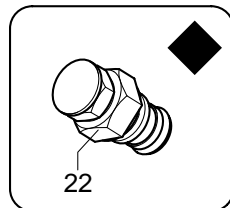
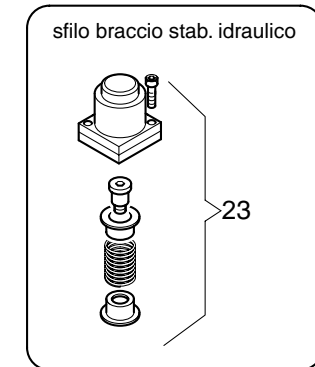
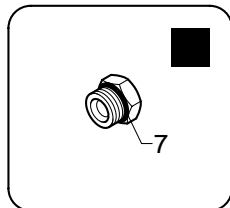
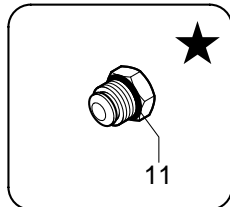
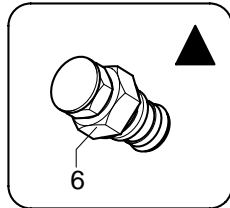
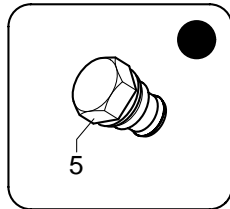
* HYDROCONTROL control valve block with 6 elements

* Distribuidor HYDROCONTROL 6 elementos

TAV. GN.02.01

matr. G.A23.0001

PM 12,5
PM 12,5 S





DISTRIBUTORE HYDROCONTROL 7 ELEMENTI - 197326 -

* Distributeur HYDROCONTROL avec 7 éléments

* HYDROCONTROL-Steuerventilblock mit 7 Elementen

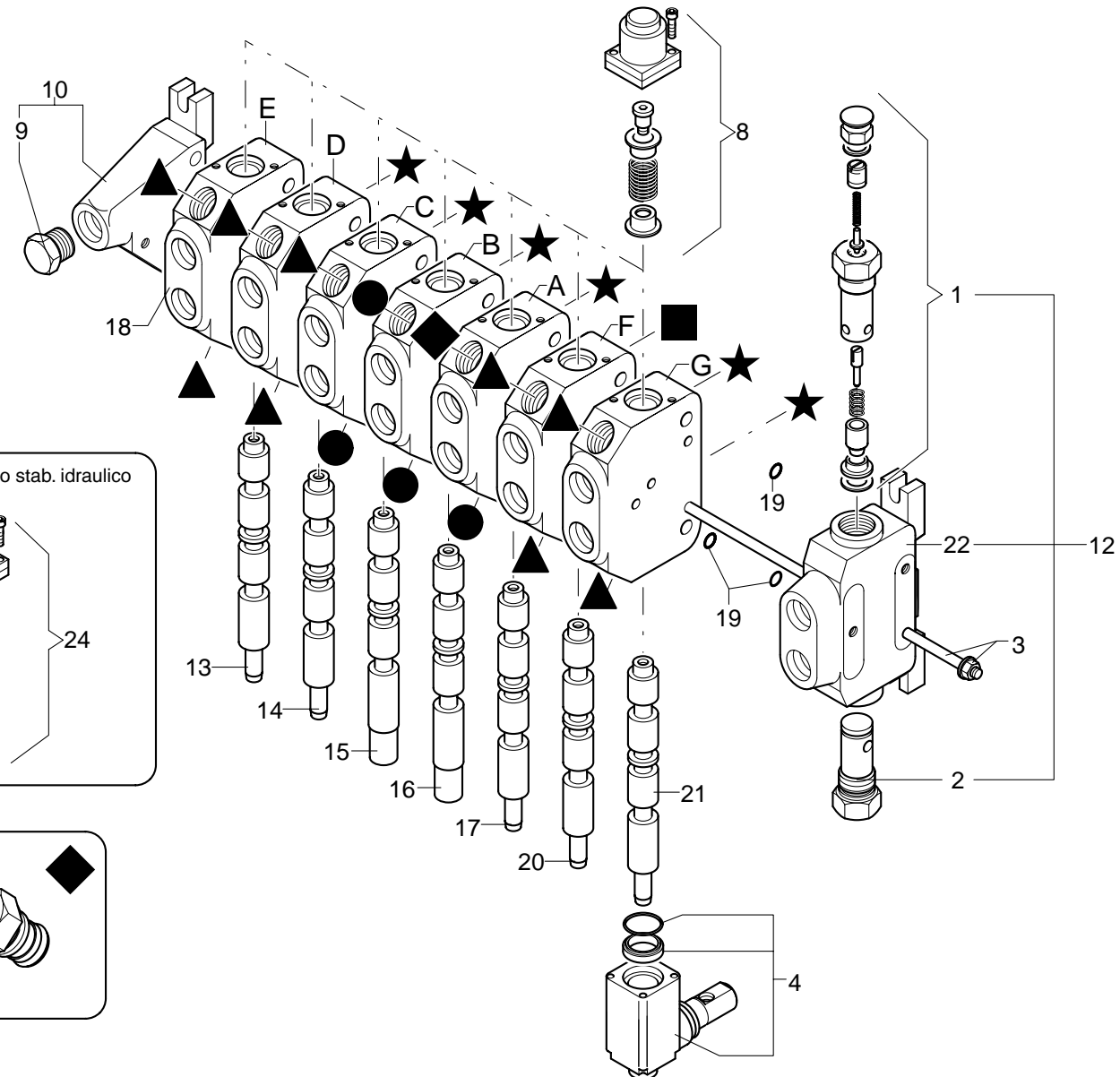
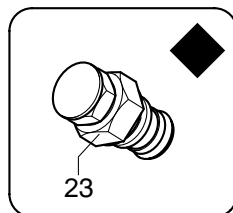
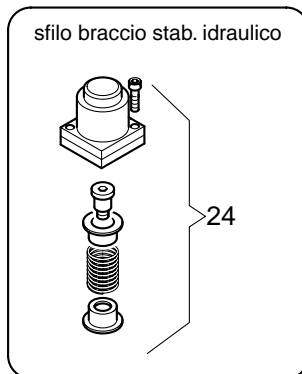
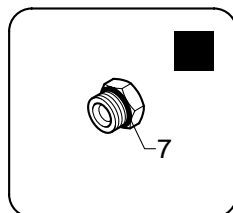
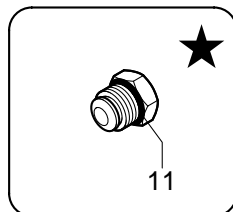
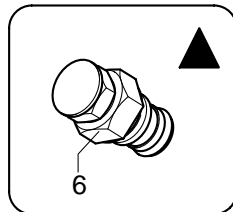
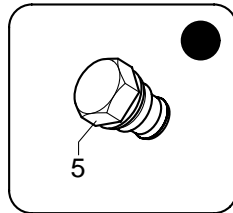
* HYDROCONTROL control valve block with 7 elements

* Distribuidor HYDROCONTROL 7 elementos

TAV. GN.03.01

matr. G.A23.0001

PM 12,5
PM 12,5 S



PM 12,5 - 12,5 S**matr. G.A23.0001****TAV. GN.03.01**

POS.	N°CODICE	Q	DESCRIZIONE	DESIGNATION	BENENNUNG	DESCRIPTION	DENOMINACIONES
1	200377	1	VALVOLA	SOUPAPE	VENTIL	VALVE	VALVULA
2	200379	1	VALVOLA	SOUPAPE	VENTIL	VALVE	VALVULA
3	200373	1	KIT TIRANTE	KIT TIRANT	ZUGSTANGENSATZ	TIEROD KIT	KIT ESPARRAGO
4	200389	7	ORGANO DI MANOVRA	DISPOSITIF MOUVEMENT	SCHALT VORRICHTUNG	MOTION DEVICE	ORGANO DE MANOVRA
5	200391	4	TAPPO	BOUCHON	VERSCHLUSS	CAP	TAPON
6	200378	8	VALVOLA	SOUPAPE	VENTIL	VALVE	VALVULA
7	200394	1	TAPPO	BOUCHON	VERSCHLUSS	CAP	TAPON
8	200393	7	GRUPPO DI RICHIAMO	KIT RAPPEL LEVIER	RUECKNAHMEGRUPPE	RETURN GROUP	GRUPO RETORNO
9	200402	1	TAPPO	BOUCHON	VERSCHLUSS	CAP	TAPON
10	200386	1	FIANCATA	COTE	SEITENWAND	SIDE PANEL	LADO
11	200398	6	VALVOLA	SOUPAPE	VENTIL	VALVE	VALVULA
12	200380	1	FIANCATA	COTE	SEITENWAND	SIDE PANEL	LADO
13	200401	1	ASTA STAB.	TIGE	STANGE	ROD	VASTAGO
14	200400	1	ASTA ROTAZ.	TIGE	STANGE	ROD	VASTAGO
15	200399	1	ASTA COLONNA	TIGE	STANGE	ROD	VASTAGO
16	200397	1	ASTA COL. MENS.	TIGE	STANGE	ROD	VASTAGO
17	200392	1	ASTA SFILO	TIGE	STANGE	ROD	VASTAGO
18	200395	7	ELEMENTO	ELEMENT	STEUERVENTIL	ELEMENT	ELEMENTO
19	200390	8	KIT GUARNIZ. ELEM.	KIT JOINT ELEMENT	STEUERVENTILDICHTSATZ	ELEMENT SEAL KIT	KIT JUNTAS EL. DISTR.
20	200392	1	ASTA 1° ATTIVAZIONE	TIGE	STANGE	ROD	VASTAGO
21	200392	1	ASTA 2° ATTIVAZIONE	TIGE	STANGE	ROD	VASTAGO
22	200403	1	COLLETTORE	COLLECTEUR	KRUEMMER	MANIFOLD	COLECTOR
23	200411	1	VALVOLA	SOUPAPE	VENTIL	VALVE	VALVULA
24	200375	1	DISPOSITIVO DI FERMO	DISPOSITIF D'ARRET	FESTELLVORRICHTUNG	RETAINER DEVICE	DISPOSITIVO DE TOPE
*	200408	1	KIT GUARNIZ. COMPL.	KIT JOINT COMPL.	KOMPL. DICHTSATZ	COMPL. SEAL KIT	KIT JUNTAS COMPLETO



DISTRIBUTORE HYDROCONTROL 7 ELEMENTI - 197326 -

* Distributeur HYDROCONTROL avec 7 éléments

* HYDROCONTROL-Steuerventilblock mit 7 Elementen

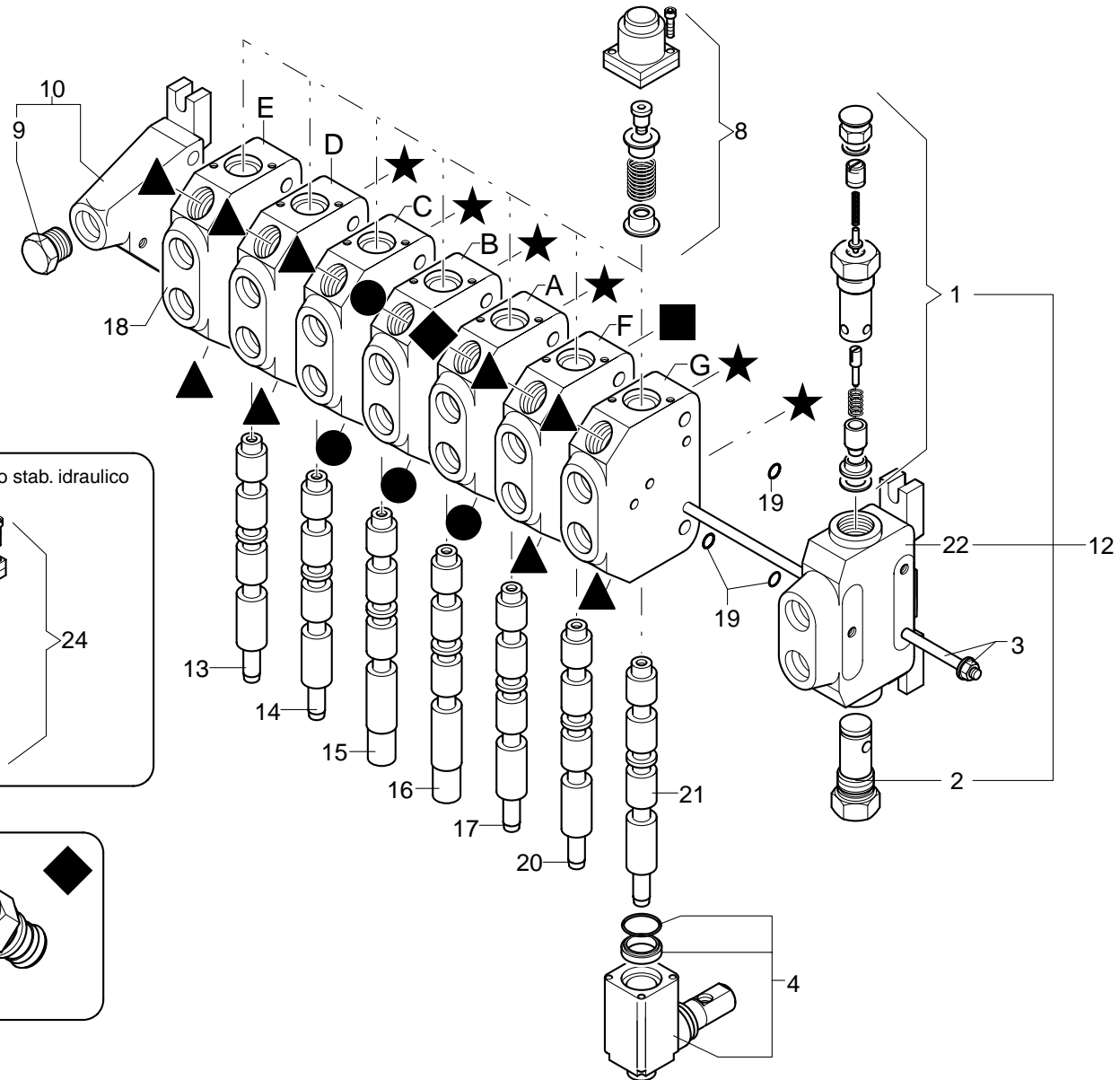
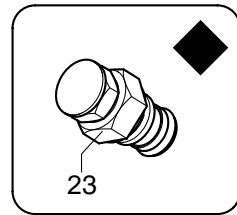
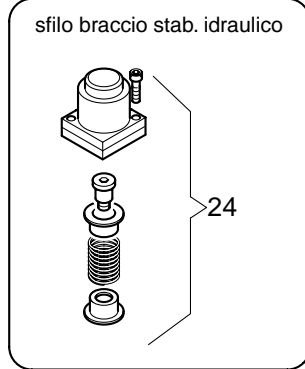
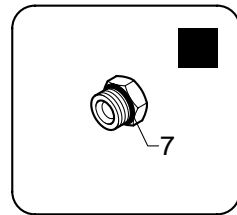
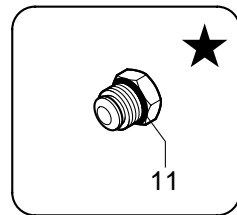
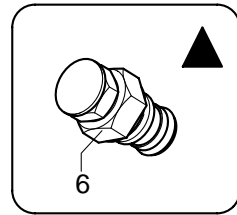
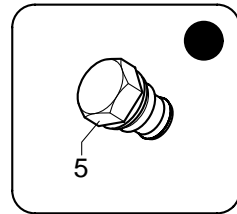
* HYDROCONTROL control valve block with 7 elements

* Distribuidor HYDROCONTROL 7 elementos

TAV. GN.03.01

matr. G.A23.0001

PM 12,5
PM 12,5 S



PM 12,5 - 12,5 S

matr. G.A23.0001

TAV. GN.03.01

POS.	N°CODICE	Q	DESCRIZIONE	DESIGNATION	BENENNUNG	DESCRIPTION	DENOMINACIONES
A	200385	1	ELEM. SFILO BR. COMPL.	ELEM.EXT.FLECHE COM.	AUSLEGER AUSZ. VENTIL	COMPL. BOOM EXT. ELEM	EL. EXTENSION BRAZOS
B	200384	1	ELEM. MENSOLA COMPL.	ELEM. 1ER BRAS COMPL.	HUBRAHMENSTEUERVENTIL	COMPL. MAIN BOOM ELEM	EL. PRIMER BRAZO ART.
C	200383	1	ELEMENTO COLONNA COM.	ELEM. COLONNE COMPL.	SAULENSTEUERVENTIL	COMPL. COLUMN ELEM.	EL. COLUMNA COMPLETO
D	200382	1	ELEM. ROTAZ. COMP.	ELEM. ROTATION COMPL.	SCHWENKENSTEUERVENTIL	COMPL. SLEWING ELEM.	EL. GIRO COMPLETO
E	200381	1	ELEM. STAB. COMPLETO	ELEM. STAB. COMPL.	STUETZARMSTEUERVENTIL	COMPL. OUTRIGGER ELEM	EL. GATOS COMPLETO
F	200374	1	ELEMENTO 1° ATT. COMPL.	ELEMENT	STEUERVENTIL	ELEMENT	ELEMENTO
G	200374	1	ELEM. 2° ATT. COMPL.	ELEMENT	STEUERVENTIL	ELEMENT	ELEMENTO



DISTRIBUTORE HAWE 5 ELEMENTI - 197329 - (24 V)

* Distributeur HAWE avec 5 éléments - 24 V

* HAWE-Steuerventilblock mit 5 Elementen - 24 V

* HAWE control valve block with 5 elements - 24 V

* Distribuidor HAWE 5 elementos - 24 V

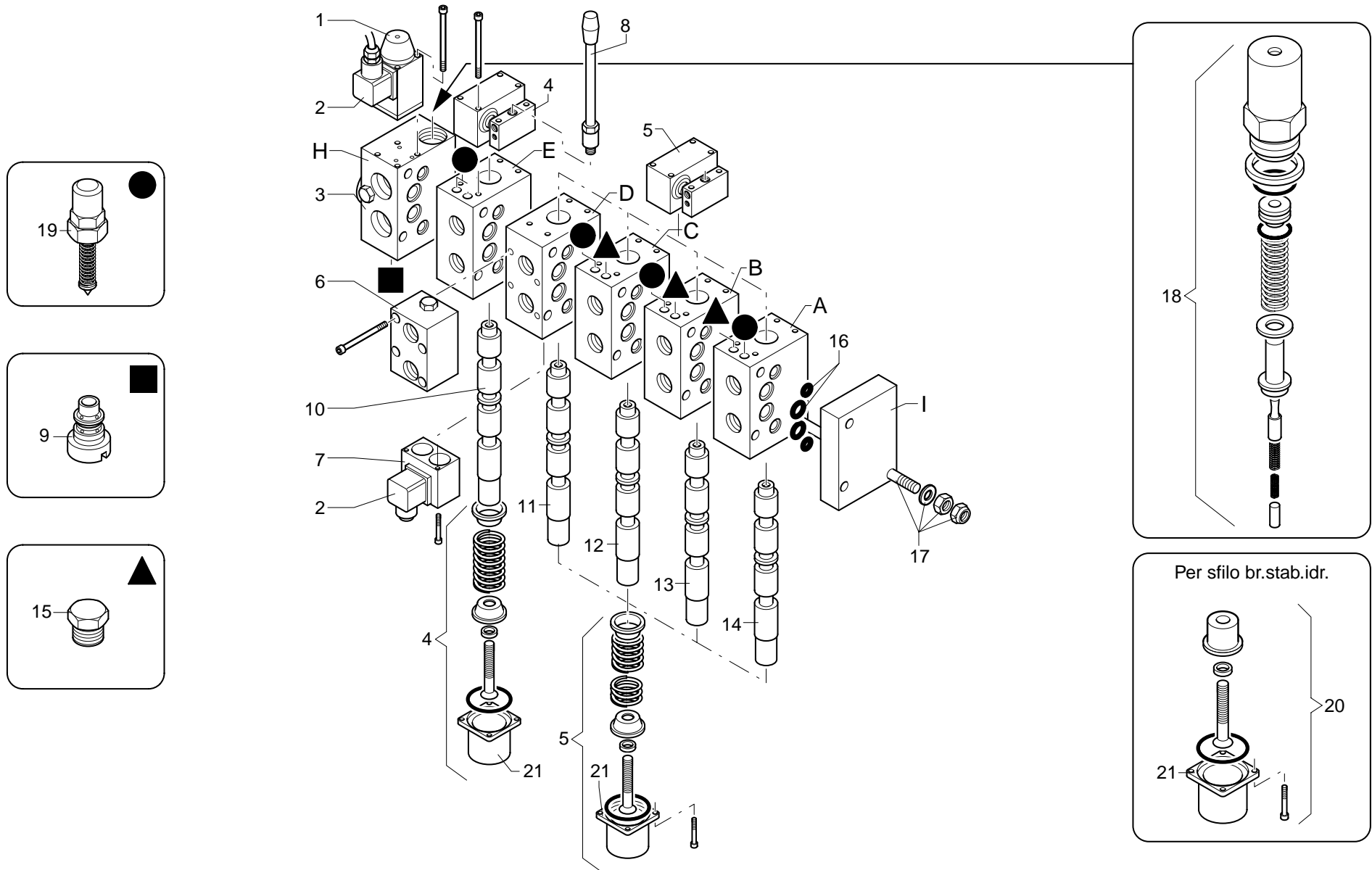
TAV. GN.05.01

matr. G.A23.0001

PM 12,5

PM 12,5 S

PM 13,5 SP



Per sfilo br.stab.idr.

PM 12,5 - 12,5 S - 13,5 SP

matr. G.A23.0001

TAV. GN.05.01

POS.	N°CODICE	Q	DESCRIZIONE	DESIGNATION	BENENNUNG	DESCRIPTION	DENOMINACIONES
1	435127	1	SOLENOIDE	SOLENOIDE	SOLENOID	SOLENOID	SOLENOIDE
2	435128	5	CONNETTORE	CONNECTEUR	VERBINDER	CONNECTOR	CONECTOR
3	435130	1	CORPO	CORPS	GEHAUSE	BODY	CUERPO
4	435134	1	ORGANO DI MANOVRA	DISPOSITIF MOUVEMENT	SCHALT VORRICHTUNG	MOTION DEVICE	ORGANO DE MANOVRA
5	435151	4	ORGANO DI MANOVRA	DISPOSITIF MOUVEMENT	SCHALT VORRICHTUNG	MOTION DEVICE	ORGANO DE MANOVRA
6	435139	1	VALVOLA	SOUPAPE	VENTIL	VALVE	VALVULA
7	435141	4	SOLENOIDE	SOLENOIDE	SOLENOID	SOLENOID	SOLENOIDE
8	435133	1	LEVA	LEVIER	HEBEL	LEVER	PALANCA
9	435131	1	VALVOLA	SOUPAPE	VENTIL	VALVE	VALVULA
10	435136	1	ASTA STAB.	TIGE	STANGE	ROD	VASTAGO
11	435138	1	ASTA ROTAZ.	TIGE	STANGE	ROD	VASTAGO
12	435142	1	ASTA COLONNA	TIGE	STANGE	ROD	VASTAGO
13	435144	1	ASTA MENSOLA	TIGE	STANGE	ROD	VASTAGO
14	435145	1	ASTA SFILO	TIGE	STANGE	ROD	VASTAGO
15	435143	3	TAPPO	BOUCHON	VERSCHLUSS	CAP	TAPON
16	435132	6	KIT GUARNIZIONE	KIT JOINT	DICHTSATZ	SEAL KIT	KIT JUNTAS
17	435126	1	KIT TIRANTE	KIT TIRANT	ZUGSTANGENSATZ	TIEROD KIT	KIT ESPARRAGO
18	435129	1	VALVOLA	SOUPAPE	VENTIL	VALVE	VALVULA
19	435137	5	VALVOLA	SOUPAPE	VENTIL	VALVE	VALVULA
20	435110	1	KIT ATTACCO LEVA	KIT ATTACHE LEVIER	HEBELVERBINDUNGSKIT	LEVER COUPLING KIT	KIT CONEXION PALANCA
21	435162	5	KIT COPERCHIO	KIT COUVERCLE	DECKELKIT	COVER KITTTT	KIT TAPA
A	435124	1	ELEM. SFILO BR. COMPL.	ELEM.EXT.FLECHE COM.	AUSLEGER AUSZ. VENTIL	COMPL. BOOM EXT. ELEM	EL. EXTENSION BRAZOS
B	435123	1	ELEM. MENSOLA COMPL.	ELEM. 1ER BRAS COMPL.	HUBBRAHMENSTEUERVENTIL	COMPL. MAIN BOOM ELEM	EL. PRIMER BRAZO ART.
C	435122	1	ELEMENTO COLONNA COM.	ELEM. COLONNE COMPL.	SAULENSTEUERVENTIL	COMPL. COLUMN ELEM.	EL. COLUMN COMPLETO
D	435121	1	ELEM. ROTAZ. COMP.	ELEM. ROTATION COMPL.	SCHWENKENSTEUERVENTIL	COMPL. SLEWING ELEM.	EL. GIRO COMPLETO
E	435120	1	ELEM. STAB. COMPLETO	ELEM. STAB. COMPL.	STUETZARMSTEUERVENTIL	COMPL. OUTRIGGER ELEM	EL. GATOS COMPLETO



DISTRIBUTORE HAWE 5 ELEMENTI - 197329 - (24 V)

* Distributeur HAWE avec 5 éléments - 24 V

* HAWE-Steuerventilblock mit 5 Elementen - 24 V

* HAWE control valve block with 5 elements - 24 V

* Distribuidor HAWE 5 elementos - 24 V

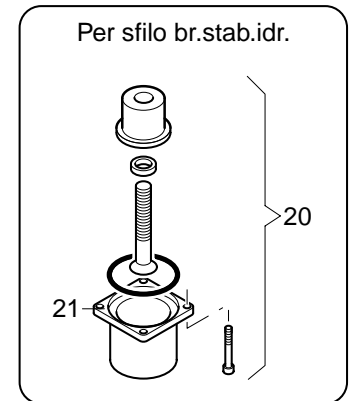
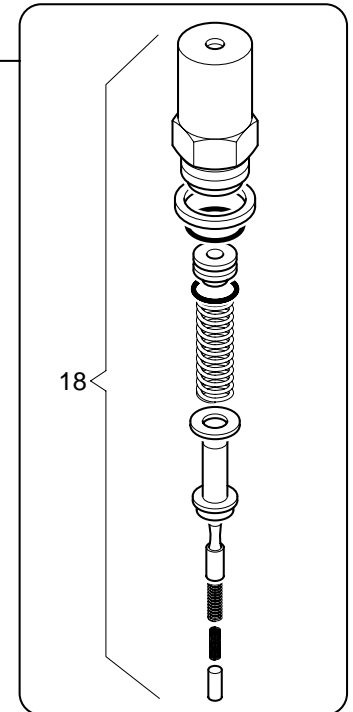
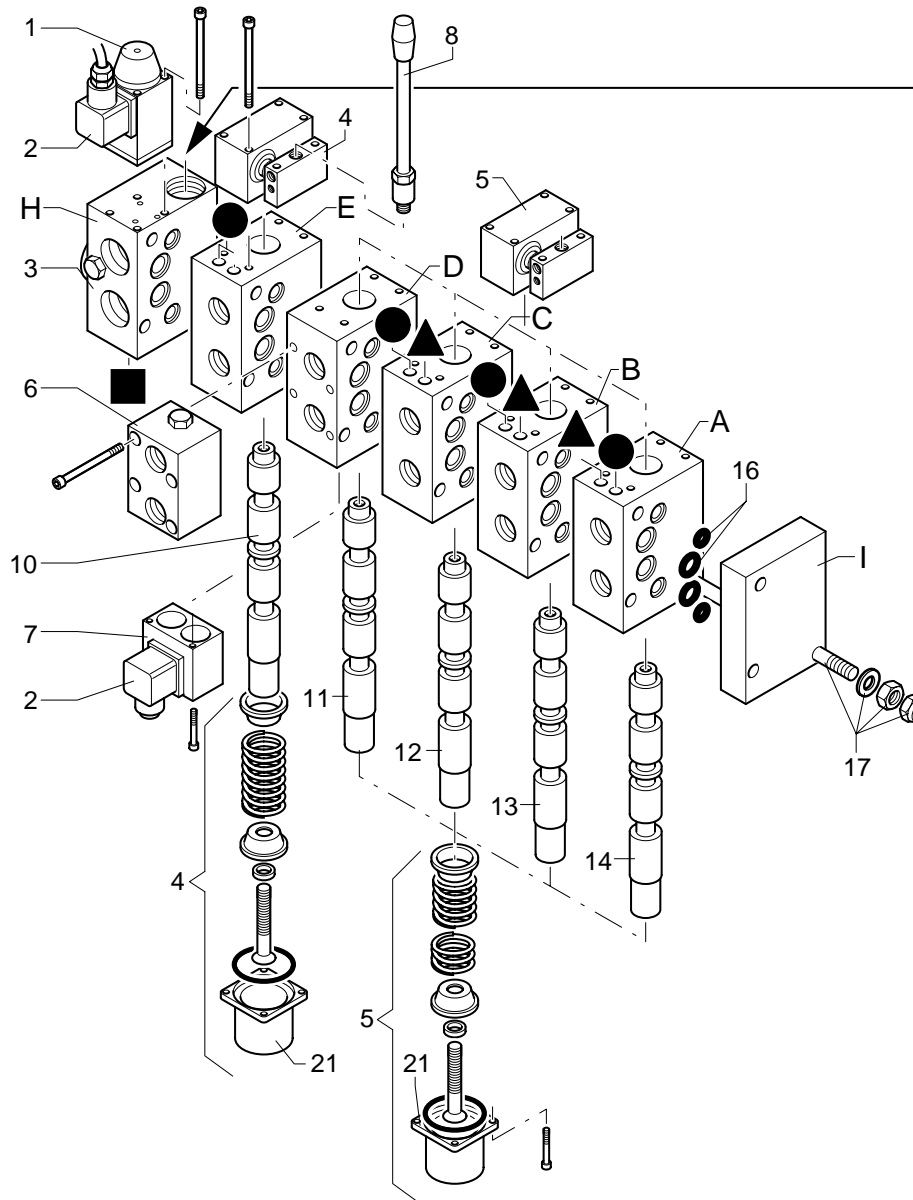
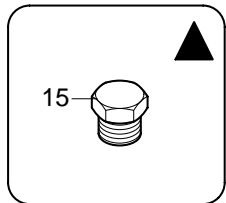
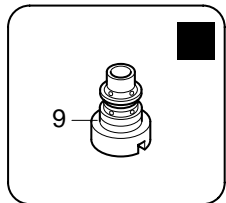
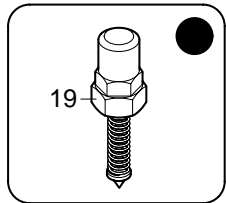
TAV. GN.05.01

matr. G.A23.0001

PM 12,5

PM 12,5 S

PM 13,5 SP





DISTRIBUTORE HAWE 5 ELEMENTI - 197468 - (24 V)

* Distributeur HAWE avec 5 éléments - 24 V

* HAWE-Steuerventilblock mit 5 Elementen - 24 V

* HAWE control valve block with 5 elements - 24 V

* Distribuidor HAWE 5 elementos - 24 V

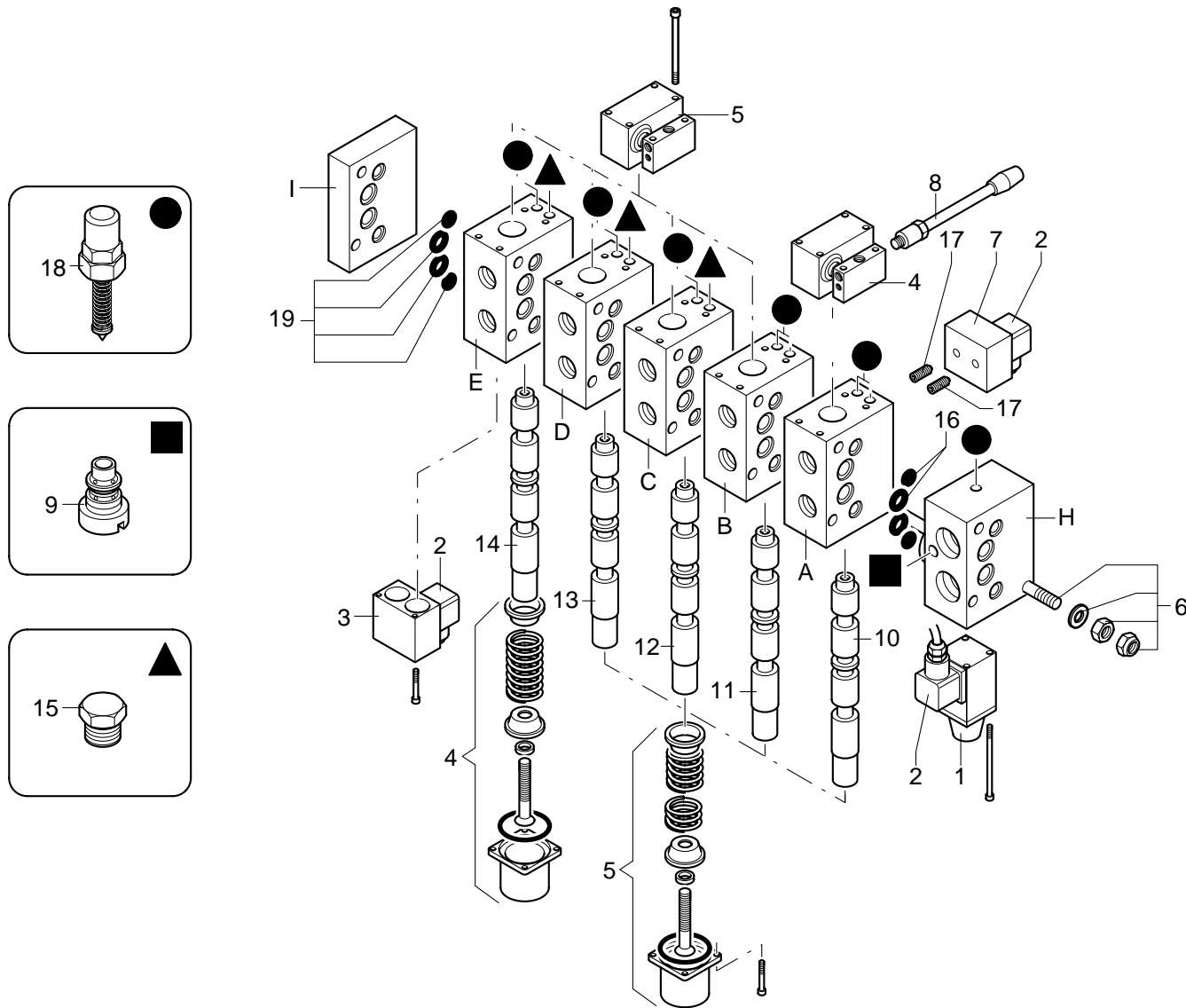
TAV. GN.05.01A

matr. G.A23.0417

PM 12,5

PM 12,5 S

PM 13,5 SP



POS.	N°CODICE	Q	DESCRIZIONE	DESIGNATION	BENENNUNG	DESCRIPTION	DENOMINACIONES
1	435174	1	ELETTROVALVOLA	ELECTROVANNE	ELEKTROVENTIL	ELECTROVALVE	ELECTRO-VALVULA
2	435128	6	CONNETTORE	CONNECTEUR	VERBINDER	CONNECTOR	CONECTOR
3	435198	4	SOLENOIDE	SOLENOIDE	SOLENOID	SOLENOID	SOLENOIDE
4	435195	1	ORGANO DI MANOVRA	DISPOSITIF MOUVEMENT	SCHALT VORRICHTUNG	MOTION DEVICE	ORGANO DE MANOVRA
5	435200	4	ORGANO DI MANOVRA	DISPOSITIF MOUVEMENT	SCHALT VORRICHTUNG	MOTION DEVICE	ORGANO DE MANOVRA
6	435209	1	KIT TIRANTE	KIT TIRANT	ZUGSTANGENSATZ	TIEROD KIT	KIT ESPARRAGO
7	435182	1	ELETTROVALVOLA	ELECTROVANNE	ELEKTROVENTIL	ELECTROVALVE	ELECTRO-VALVULA
8	435175	1	LEVA	LEVIER	HEBEL	LEVER	PALANCA
9	435191	1	VALVOLA	SOUPAPE	VENTIL	VALVE	VALVULA
10	435236	1	ASTA STAB.	TIGE	STANGE	ROD	VASTAGO
11	435189	1	ASTA ROTAZ.	TIGE	STANGE	ROD	VASTAGO
12	435185	1	ASTA COLONNA	TIGE	STANGE	ROD	VASTAGO
13	435240	1	ASTA MENSOLA	TIGE	STANGE	ROD	VASTAGO
14	435187	1	ASTA SFILO	TIGE	STANGE	ROD	VASTAGO
15	435143	3	TAPPO	BOUCHON	VERSCHLUSS	CAP	TAPON
16	435192	1	KIT GUARNIZIONE	KIT JOINT	DICHTSATZ	SEAL KIT	KIT JUNTAS
17	435196	1	KIT VITI - LS	KIT VIS - LS	LS - SCHRAUBENSATZ	LS - SCREWS KIT	KIT TORNILLOS - LS
18	435137	8	VALVOLA	SOUPAPE	VENTIL	VALVE	VALVULA
19	435225	5	KIT GUARNIZIONE	KIT JOINT	DICHTSATZ	SEAL KIT	KIT JUNTAS
A	435235	1	ELEM. STAB. COMPLETO	ELEM. STAB. COMPL.	STUETZARMSTEUERVENTIL	COMPL. OUTRIGGER ELEM.	EL. GATOS COMPLETO
B	435237	1	ELEM. ROTAZ. COMP.	ELEM. ROTATION COMPL.	SCHWENKENSTEUERVENTIL	COMPL. SLEWING ELEM.	EL. GIRO COMPLETO
C	435238	1	ELEM. COLONNA COMPL.	ELEM. COLONNE COMPL.	SAULENSTEUERVENTIL	COMPL. COLUMN ELEM.	EL. COLUMNNA COMPL.
D	435239	1	ELEM. MENSOLA COMPL.	ELEM. 1ER BRAS COMPL.	HUBBRAHMENSTEUERVENTIL	COMPL. MAIN BOOM ELEM	EL. PRIMER BRAZO ART.
E	435241	1	ELEM. SFILO BR. COMPL.	ELEM.EXT.FLECHE COM.	AUSLEGER AUSZ. VENTIL	COMPL. BOOM EXT. ELEM	EL. EXTENSION BRAZOS
H	435234	1	FIANCATA COMPLETA	COTE	SEITENWAND	SIDE PANEL	LADO
I	435208	1	FIANCATA COMPLETA	COTE	SEITENWAND	SIDE PANEL	LADO



DISTRIBUTORE HAWE 6 ELEMENTI - 197330 - (24 V)

* Distributeur HAWE avec 6 éléments - 24 V

* HAWE -Steuerventilblock mit 6 Elementen - 24 V

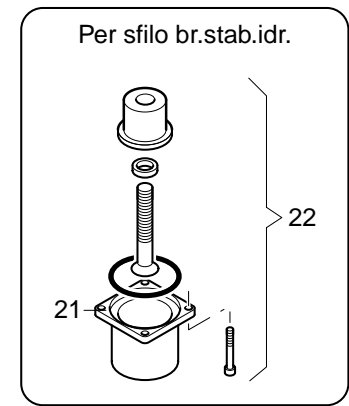
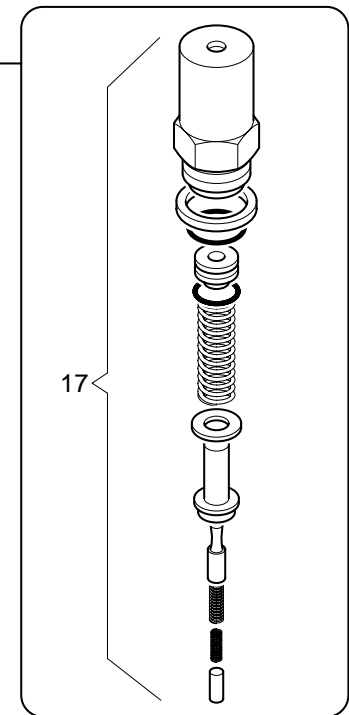
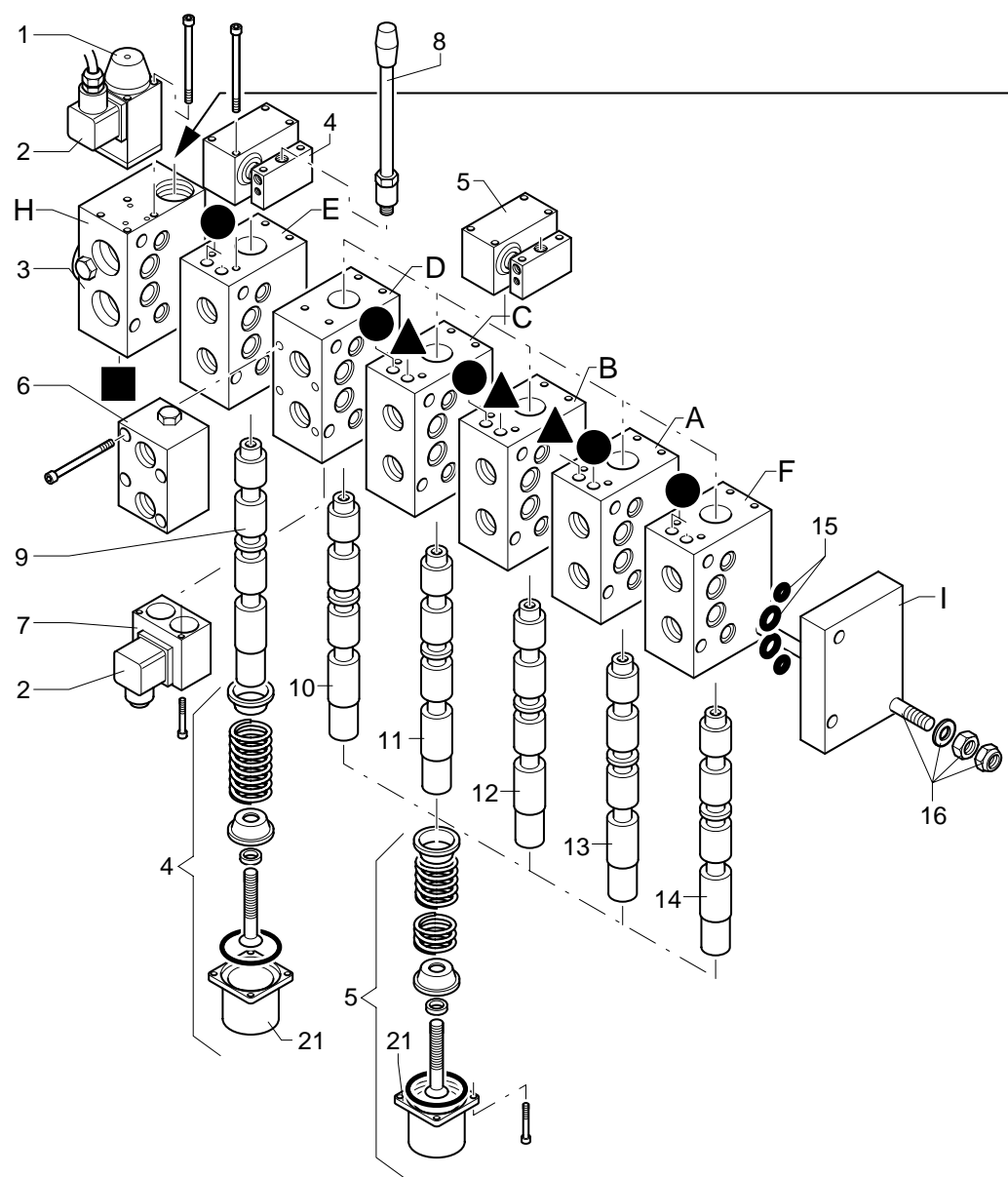
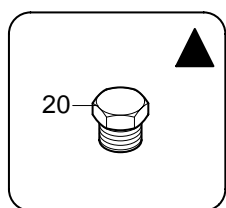
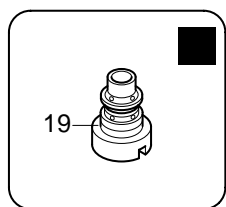
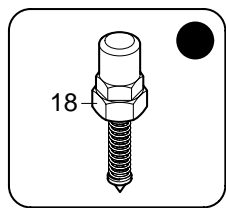
* HAWE control valve block with 6 elements - 24 V

* Distribuidor HAWE 6 elementos - 24 V

TAV. GN.06.01

matr. G.A23.0001

PM 12,5
PM 12,5 S
PM 13,5 SP



PM 12,5 - 12,5 S - 13,5 SP**matr. G.A23.0001****TAV. GN.06.01**

POS.	N°CODICE	Q	DESCRIZIONE	DESIGNATION	BENENNUNG	DESCRIPTION	DENOMINACIONES
1	435127	1	SOLENOIDE	SOLENOIDE	SOLENOID	SOLENOID	SOLENOIDE
2	435128	6	CONNETTORE	CONNECTEUR	VERBINDER	CONNECTOR	CONECTOR
3	435130	1	CORPO	CORPS	GEHAUSE	BODY	CUERPO
4	435134	1	ORGANO DI MANOVRA	DISPOSITIF MOUVEMENT	SCHALT VORRICHTUNG	MOTION DEVICE	ORGANO DE MANOVRA
5	435151	5	ORGANO DI MANOVRA	DISPOSITIF MOUVEMENT	SCHALT VORRICHTUNG	MOTION DEVICE	ORGANO DE MANOVRA
6	435139	1	VALVOLA	SOUPAPE	VENTIL	VALVE	VALVULA
7	435141	5	SOLENOIDE	SOLENOIDE	SOLENOID	SOLENOID	SOLENOIDE
8	435133	1	LEVA	LEVIER	HEBEL	LEVER	PALANCA
9	435136	1	ASTA STAB.	TIGE	STANGE	ROD	VASTAGO
10	435138	1	ASTA ROTAZ.	TIGE	STANGE	ROD	VASTAGO
11	435142	1	ASTA COLONNA	TIGE	STANGE	ROD	VASTAGO
12	435144	1	ASTA MENSOLA	TIGE	STANGE	ROD	VASTAGO
13	435145	1	ASTA SFILO	TIGE	STANGE	ROD	VASTAGO
14	435153	2	ASTA 1°-2° ATTIVAZIONE	TIGE	STANGE	ROD	VASTAGO
15	435132	7	KIT GUARNIZIONE	KIT JOINT	DICHTSATZ	SEAL KIT	KIT JUNTAS
16	435109	1	KIT TIRANTE	KIT TIRANT	ZUGSTANGENSATZ	TIEROD KIT	KIT ESPARRAGO
17	435129	1	VALVOLA	SOUPAPE	VENTIL	VALVE	VALVULA
18	435137	6	VALVOLA	SOUPAPE	VENTIL	VALVE	VALVULA
19	435131	1	VALVOLA	SOUPAPE	VENTIL	VALVE	VALVULA
20	435143	3	TAPPO	BOUCHON	VERSCHLUSS	CAP	TAPON
21	435162	6	KIT COPERCHIO	KIT COUVERCLE	DECKELKIT	COVER KITTTT	KIT TAPA
22	435110	1	KIT ATTACCO LEVA	KIT ATTACHE LEVIER	HEBELVERBINDUNGSKIT	LEVER COUPLING KIT	KIT CONEXION PALANCA
A	435124	1	ELEM. SFILO BR. COMPL.	ELEM.EXT.FLECHE COM.	AUSLEGER AUSZ. VENTIL	COMPL. BOOM EXT. ELEM	EL. EXTENSION BRAZOS
B	435123	1	ELEM. MENSOLA COMPL.	ELEM. 1ER BRAS COMPL.	HUBBRAHMENSTEUERVENTIL	COMPL. MAIN BOOM ELEM	EL. PRIMER BRAZO ART.
C	435122	1	ELEMENTO COLONNA COM.	ELEM. COLONNE COMPL.	SAULENSTEUERVENTIL	COMPL. COLUMN ELEM.	EL. COLUMN COMPLETO
D	435121	1	ELEM. ROTAZ. COMP.	ELEM. ROTATION COMPL.	SCHWENKENSTEUERVENTIL	COMPL. SLEWING ELEM.	EL. GIRO COMPLETO



DISTRIBUTORE HAWE 6 ELEMENTI - 197330 - (24 V)

* Distributeur HAWE avec 6 éléments - 24 V

* HAWE -Steuerventilblock mit 6 Elementen - 24 V

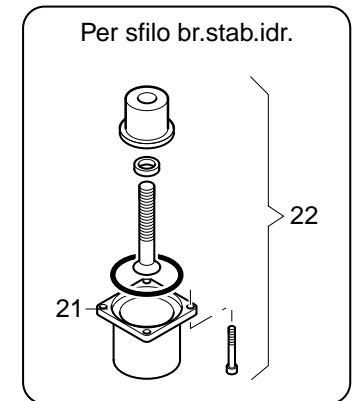
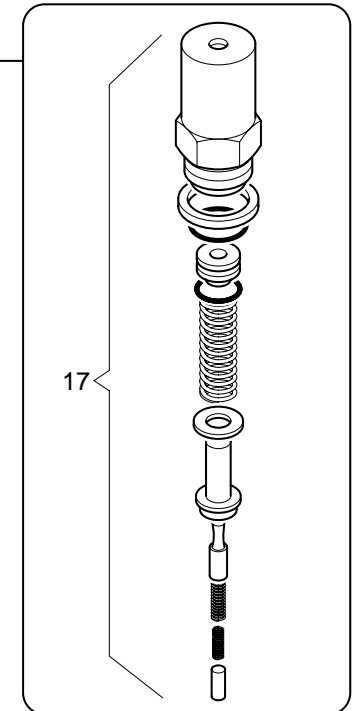
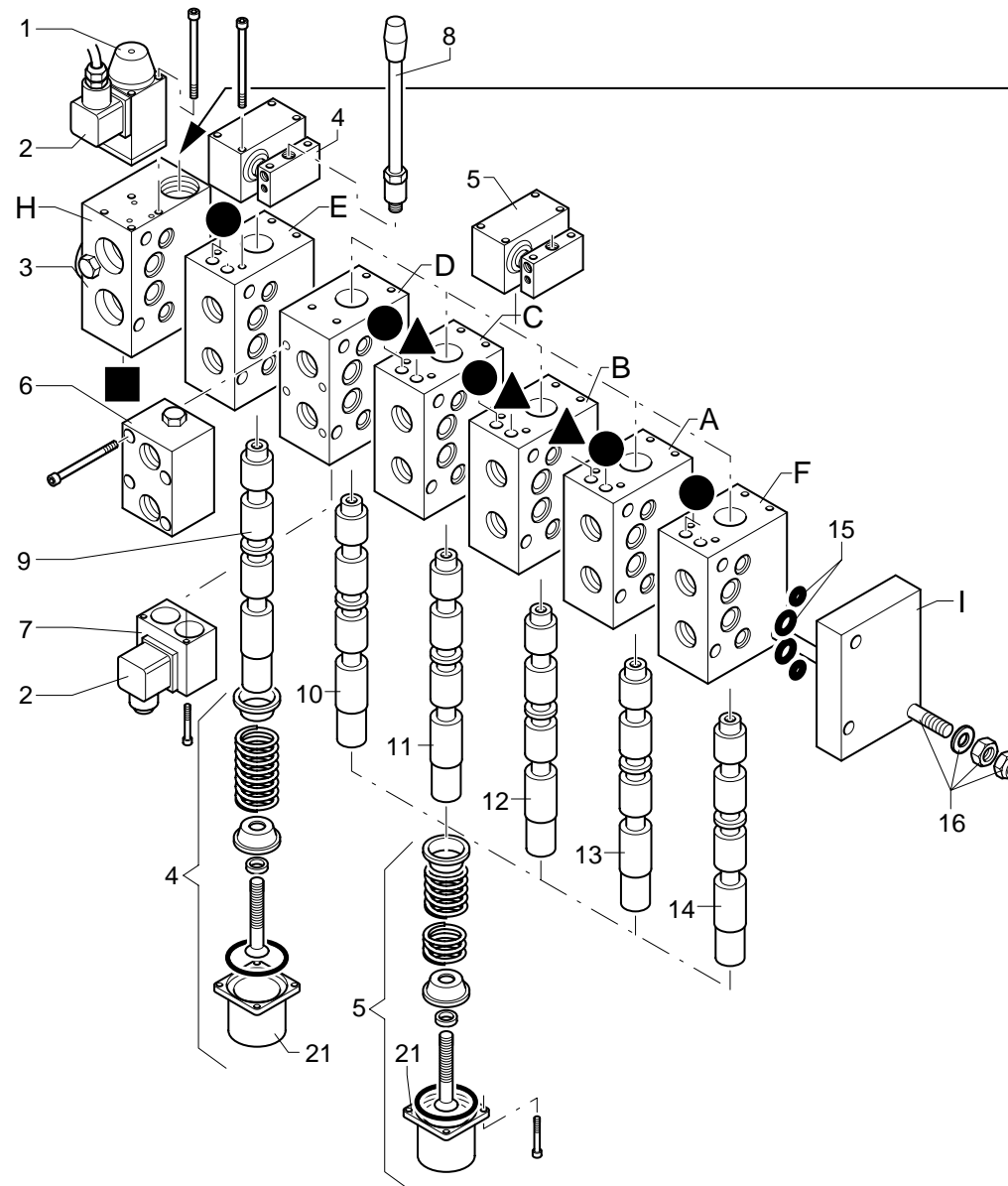
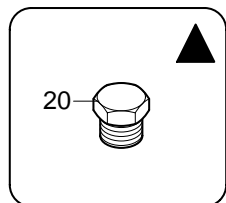
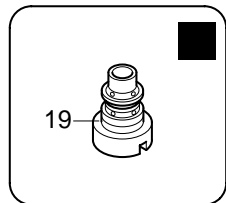
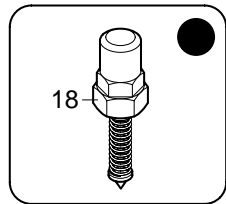
* HAWE control valve block with 6 elements - 24 V

* Distribuidor HAWE 6 elementos - 24 V

TAV. GN.06.01

matr. G.A23.0001

PM 12,5
PM 12,5 S
PM 13,5 SP





DISTRIBUTORE HAWE 6 ELEMENTI - 197469 - (24 V)

* Distributeur HAWE avec 6 éléments - 24 V

* HAWE -Steuerventilblock mit 6 Elementen - 24 V

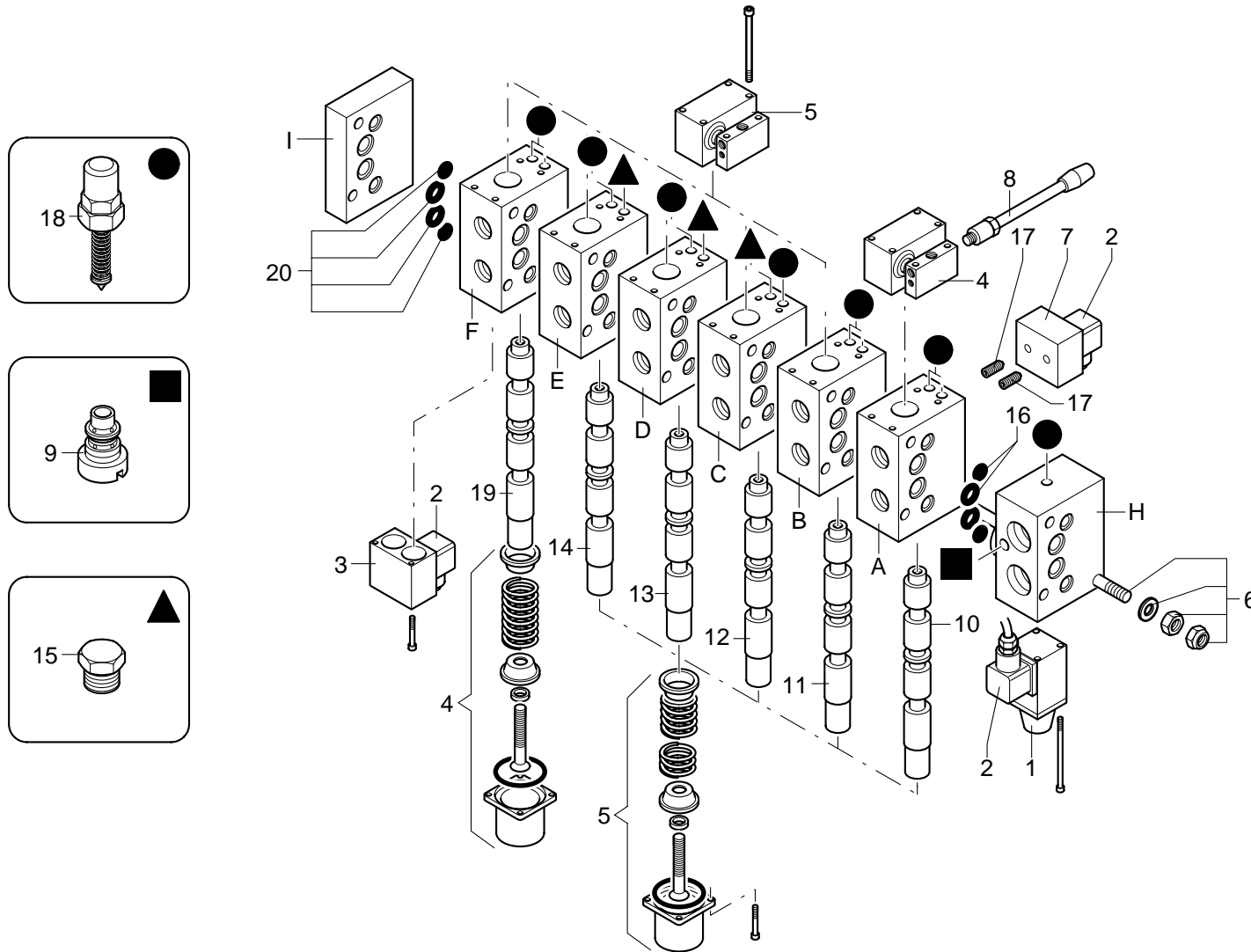
* HAWE control valve block with 6 elements - 24 V

* Distribuidor HAWE 6 elementos - 24 V

TAV. GN.06.01A

matr. G.A23.0417

PM 12,5
PM 12,5 S
PM 13,5 SP



PM 12,5 - 12,5 S - 13,5 SP**matr. G.A23.0417****TAV. GN.06.01A**

POS.	N°CODICE	Q	DESCRIZIONE	DESIGNATION	BENENNUNG	DESCRIPTION	DENOMINACIONES
1	435174	1	ELETTROVALVOLA	ELECTROVANNE	ELEKTROVENTIL	ELECTROVALVE	ELECTRO-VALVULA
2	435128	7	CONNETTORE	CONNECTEUR	VERBINDER	CONNECTOR	CONECTOR
3	435198	5	SOLENOIDE	SOLENOIDE	SOLENOID	SOLENOID	SOLENOIDE
4	435195	1	ORGANO DI MANOVRA	DISPOSITIF MOUVEMENT	SCHALT VORRICHTUNG	MOTION DEVICE	ORGANO DE MANOVRA
5	435200	5	ORGANO DI MANOVRA	DISPOSITIF MOUVEMENT	SCHALT VORRICHTUNG	MOTION DEVICE	ORGANO DE MANOVRA
6	435210	1	KIT TIRANTE	KIT TIRANT	ZUGSTANGENSATZ	TIEROD KIT	KIT ESPARRAGO
7	435182	1	ELETTROVALVOLA	ELECTROVANNE	ELEKTROVENTIL	ELECTROVALVE	ELECTRO-VALVULA
8	435175	1	LEVA	LEVIER	HEBEL	LEVER	PALANCA
9	435191	1	VALVOLA	SOUPAPE	VENTIL	VALVE	VALVULA
10	435236	1	ASTA STAB.	TIGE	STANGE	ROD	VASTAGO
11	435189	1	ASTA ROTAZ.	TIGE	STANGE	ROD	VASTAGO
12	435185	1	ASTA COLONNA	TIGE	STANGE	ROD	VASTAGO
13	435240	1	ASTA MENSOLA	TIGE	STANGE	ROD	VASTAGO
14	435187	1	ASTA SFILO	TIGE	STANGE	ROD	VASTAGO
15	435143	3	TAPPO	BOUCHON	VERSCHLUSS	CAP	TAPON
16	435192	1	KIT GUARNIZIONE	KIT JOINT	DICHTSATZ	SEAL KIT	KIT JUNTAS
17	435196	1	KIT VITI - LS	KIT VIS - LS	LS - SCHRAUBENSATZ	LS - SCREWS KIT	KIT TORNILLOS - LS
18	435137	10	VALVOLA	SOUPAPE	VENTIL	VALVE	VALVULA
19	435188	1	ASTA ATTIVAZIONE	TIGE ACTIVATION	BETÄTIGUNG STANGE	ACTIVATION ROD	VARILLA ACTIVAC.
20	435225	1	KIT GUARNIZIONE	KIT JOINT	DICHTSATZ	SEAL KIT	KIT JUNTAS
A	435235	1	ELEM. STAB. COMPLETO	ELEM. STAB. COMPL.	STUETZARMSTEUERVENTIL	COMPL. OUTRIGGER ELEM	EL. GATOS COMPLETO
B	435237	1	ELEM. ROTAZ. COMPL.	ELEM. ROTATION COMPL.	SCHWENKENSTEUERVENTIL	COMPL. SLEWING ELEM.	EL. GIRO COMPLETO
C	435238	1	ELEM. COLONNA COMPL.	ELEM. COLONNE COMPL.	SAULENSTEUERVENTIL	COMPL. COLUMN ELEM.	EL. COLUMN COMPL.
D	435239	1	ELEM. MENSOLA COMPL.	ELEM. 1ER BRAS COMPL.	HUBBRAHMENSTEUERVENTIL	COMPL. MAIN BOOM ELEM	EL. PRIMER BRAZO ART.
E	435241	1	ELEM. SFILO BR. COMPL.	ELEM.EXT.FLECHE COM.	AUSLEGER AUSZ. VENTIL	COMPL. BOOM EXT. ELEM	EL. EXTENSION BRAZOS
F	435242	1	ELEMENTO ATTIVAZIONE	ELEMENT ACTIVATION	BETÄTIGUNSELEMENT	ACTIVAT. ELEMENT	ELEMENTO ACTIVAC.



DISTRIBUTORE HAWE 6 ELEMENTI - 197469 - (24 V)

* Distributeur HAWE avec 6 éléments - 24 V

* HAWE -Steuerventilblock mit 6 Elementen - 24 V

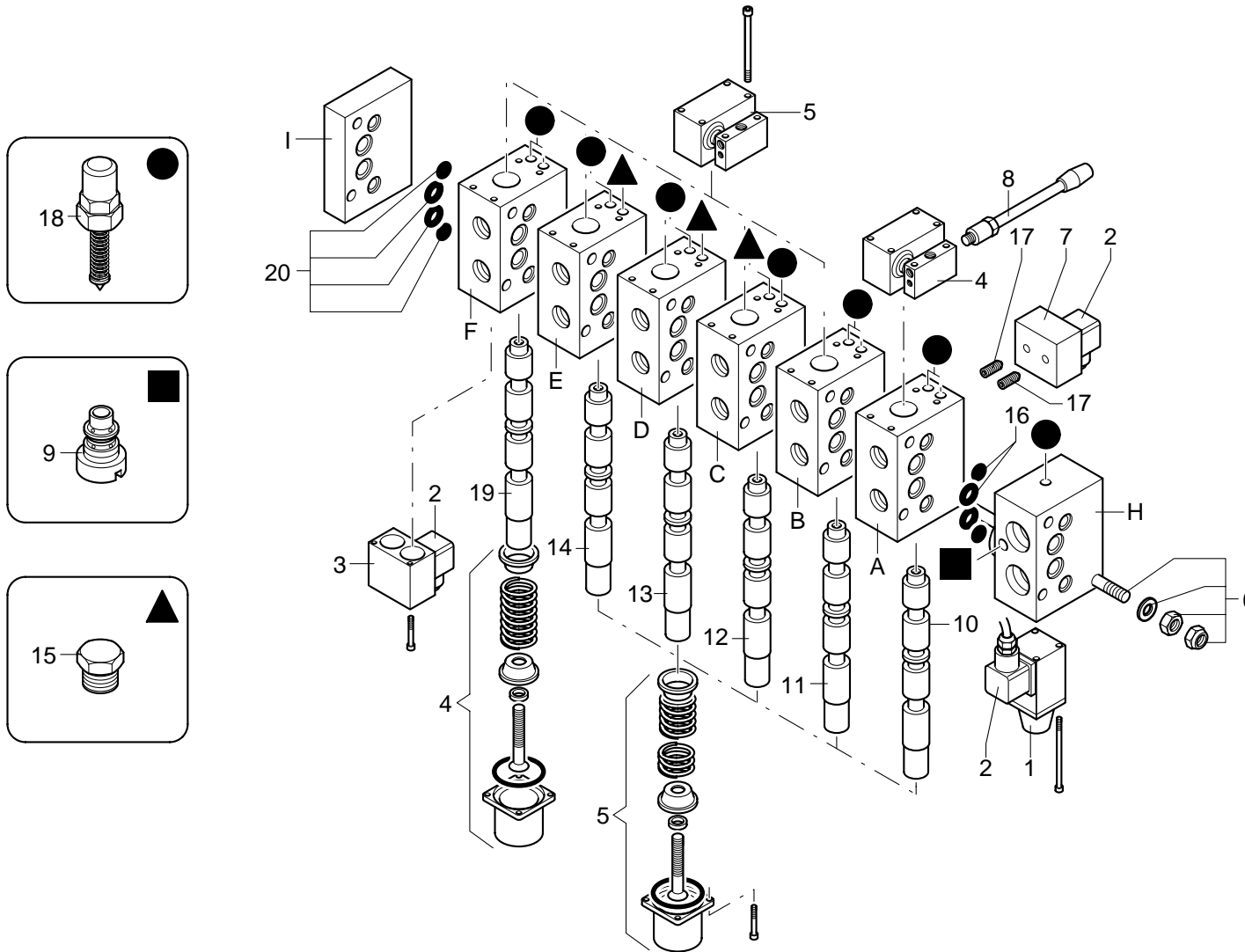
* HAWE control valve block with 6 elements - 24 V

* Distribuidor HAWE 6 elementos - 24 V

TAV. GN.06.01A

matr. G.A23.0417

PM 12,5
PM 12,5 S
PM 13,5 SP





DISTRIBUTORE HAWE 7 ELEMENTI - 197331 - (24 V)

* Distributeur HAWE avec 7 éléments - 24 V

* HAWE-Steuerventilblock mit 7 Elementen - 24 V

* HAWE control valve block with 7 elements - 24 V

* Distribuidor HAWE 7 elementos - 24 V

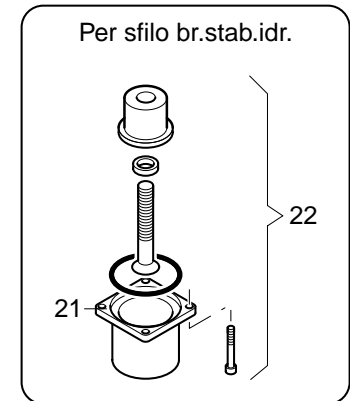
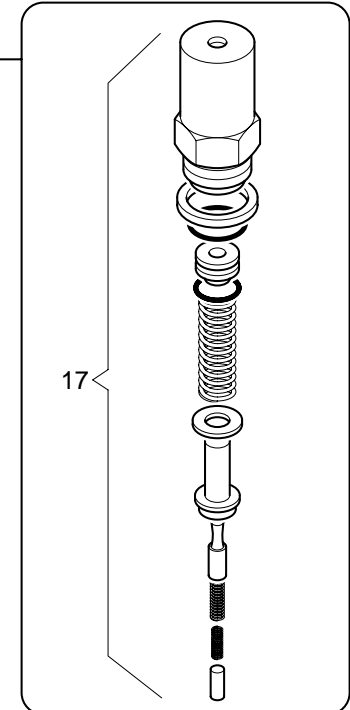
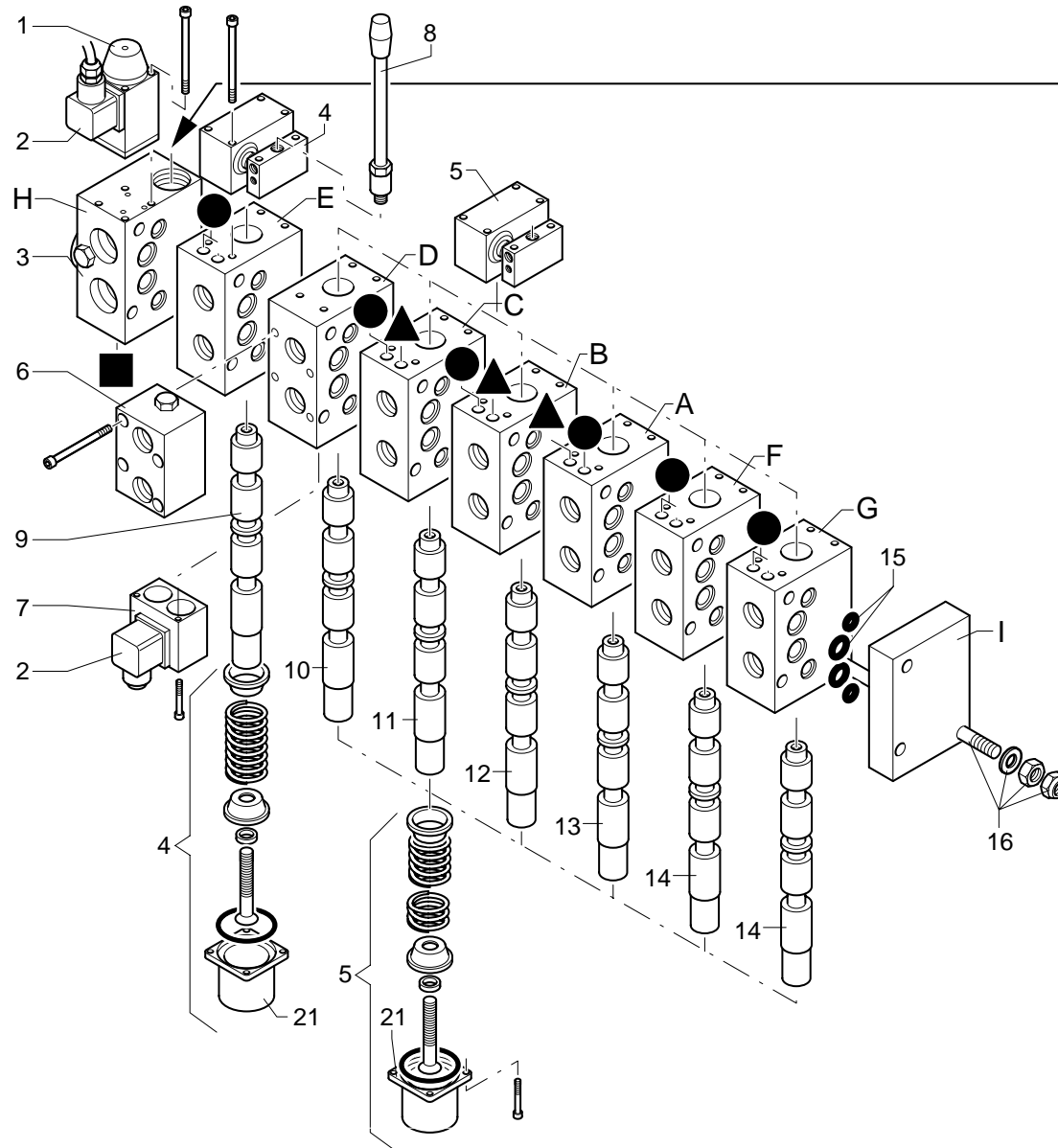
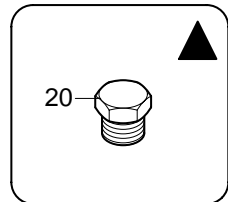
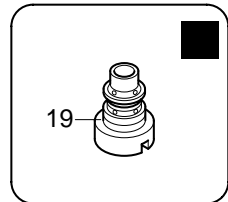
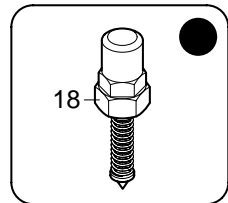
TAV. GN.07.01

matr. G.A23.0001

PM 12,5

PM 12,5 S

PM 13,5 SP



PM 12,5 - 12,5 S - 13,5 SP

matr. G.A23.0001

TAV. GN.07.01

POS.	N°CODICE	Q	DESCRIZIONE	DESIGNATION	BENENNUNG	DESCRIPTION	DENOMINACIONES
1	435127	1	SOLENOIDE	SOLENOIDE	SOLENOID	SOLENOID	SOLENOIDE
2	435128	7	CONNETTORE	CONNECTEUR	VERBINDER	CONNECTOR	CONECTOR
3	435130	1	CORPO	CORPS	GEHAUSE	BODY	CUERPO
4	435134	1	ORGANO DI MANOVRA	DISPOSITIF MOUVEMENT	SCHALT VORRICHTUNG	MOTION DEVICE	ORGANO DE MANOVRA
5	435151	6	ORGANO DI MANOVRA	DISPOSITIF MOUVEMENT	SCHALT VORRICHTUNG	MOTION DEVICE	ORGANO DE MANOVRA
6	435139	1	VALVOLA	SOUPAPE	VENTIL	VALVE	VALVULA
7	435141	6	SOLENOIDE	SOLENOIDE	SOLENOID	SOLENOID	SOLENOIDE
8	435133	1	LEVA	LEVIER	HEBEL	LEVER	PALANCA
9	435136	1	ASTA STAB.	TIGE	STANGE	ROD	VASTAGO
10	435138	1	ASTA ROTAZ.	TIGE	STANGE	ROD	VASTAGO
11	435142	1	ASTA COLONNA	TIGE	STANGE	ROD	VASTAGO
12	435144	1	ASTA MENSOLA	TIGE	STANGE	ROD	VASTAGO
13	435145	1	ASTA SFILO	TIGE	STANGE	ROD	VASTAGO
14	435153	2	ASTA 1°-2° ATTIVAZIONE	TIGE	STANGE	ROD	VASTAGO
15	435132	8	KIT GUARNIZIONE	KIT JOINT	DICHTSATZ	SEAL KIT	KIT JUNTAS
16	435112	1	KIT TIRANTE	KIT TIRANT	ZUGSTANGENSATZ	TIEROD KIT	KIT ESPARRAGO
17	435129	1	VALVOLA	SOUPAPE	VENTIL	VALVE	VALVULA
18	435137	9	VALVOLA	SOUPAPE	VENTIL	VALVE	VALVULA
19	435131	1	VALVOLA	SOUPAPE	VENTIL	VALVE	VALVULA
20	435143	3	TAPPO	BOUCHON	VERSCHLUSS	CAP	TAPON
21	435162	7	KIT COPERCHIO	KIT COUVERCLE	DECKELKIT	COVER KITTTT	KIT TAPA
22	435110	1	KIT ATTACCO LEVA	KIT ATTACHE LEVIER	HEBELVERBINDUNGSKIT	LEVER COUPLING KIT	KIT CONEXION PALANCA
A	435124	1	ELEM. SFILO BR. COMPL.	ELEM.EXT.FLECHE COM.	AUSLEGER AUSZ. VENTIL	COMPL. BOOM EXT. ELEM	EL. EXTENSION BRAZOS
B	435123	1	ELEM. MENSOLA COMPL.	ELEM. 1ER BRAS COMPL.	HUBRAHMENSTEUERVENTIL	COMPL. MAIN BOOM ELEM	EL. PRIMER BRAZO ART.
C	435122	1	ELEMENTO COLONNA COM.	ELEM. COLONNE COMPL.	SAULENSTEUERVENTIL	COMPL. COLUMN ELEM.	EL. COLUMN COMPLETO
D	435121	1	ELEM. ROTAZ. COMP.	ELEM. ROTATION COMPL.	SCHWENKENSTEUERVENTIL	COMPL. SLEWING ELEM.	EL. GIRO COMPLETO



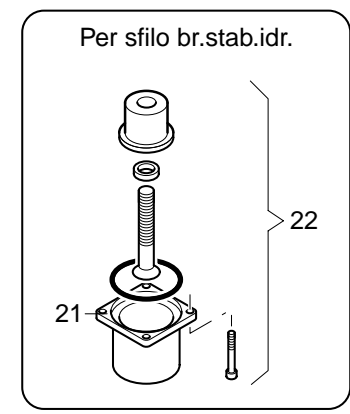
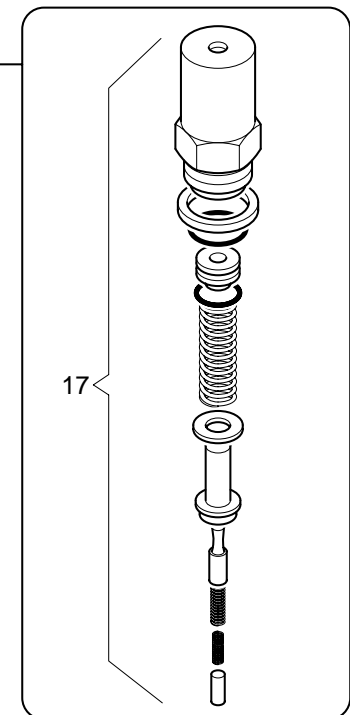
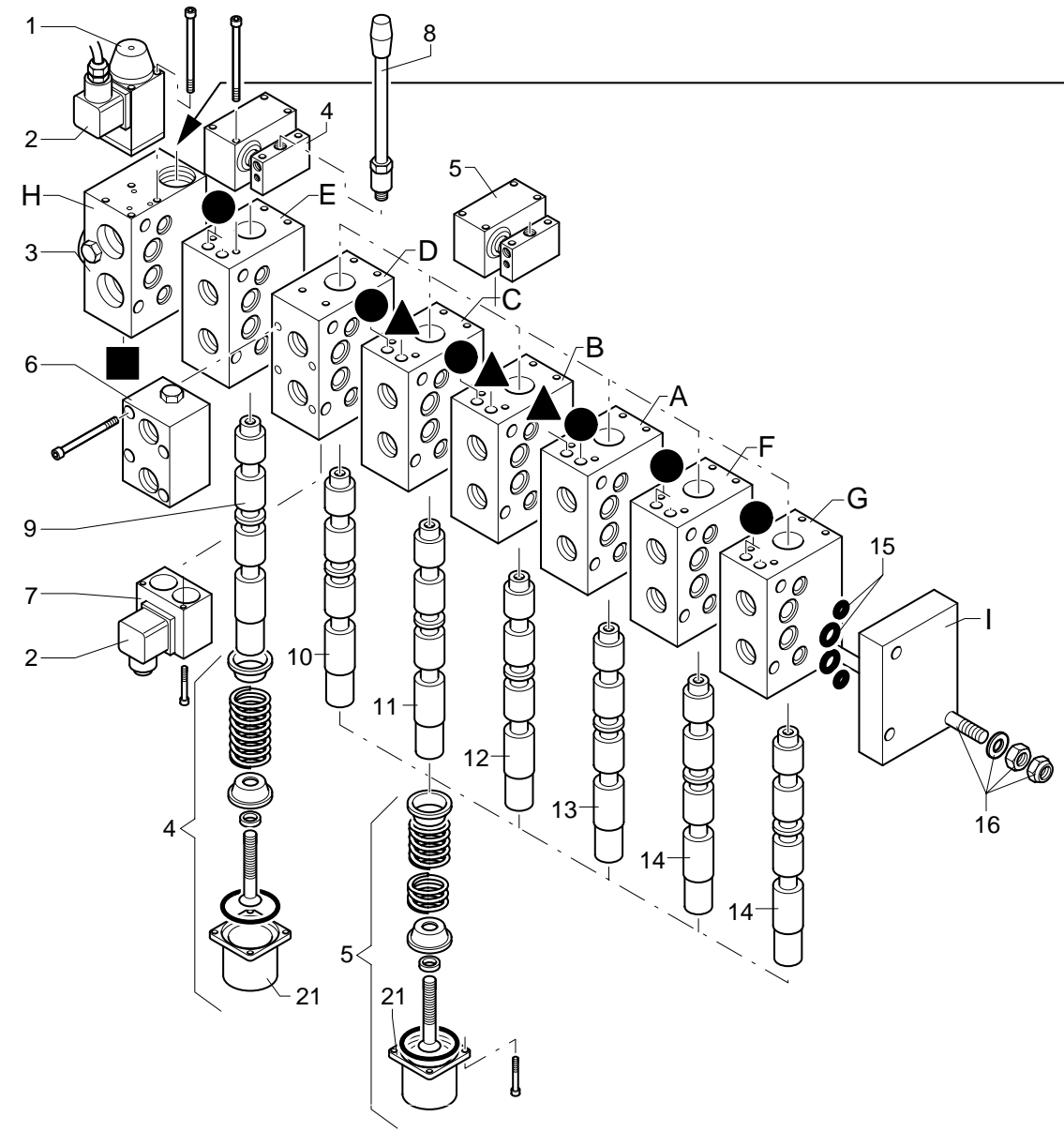
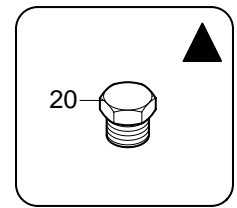
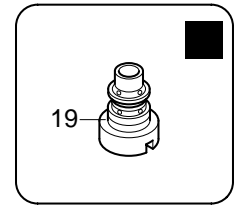
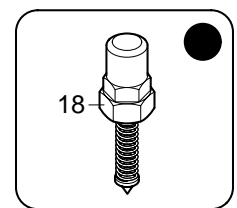
DISTRIBUTORE HAWE 7 ELEMENTI - 197331 - (24 V)

* Distributeur HAWE avec 7 éléments - 24 V
* HAWE control valve block with 7 elements - 24 V

* HAWE-Steuerventilblock mit 7 Elementen - 24 V
* Distribuidor HAWE 7 elementos - 24 V

TAV. GN.07.01
matr. G.A23.0001

PM 12,5
PM 12,5 S
PM 13,5 SP





DISTRIBUTORE HAWE 7 ELEMENTI - 197470 - (24 V)

* Distributeur HAWE avec 7 éléments - 24 V

* HAWE-Steuerventilblock mit 7 Elementen - 24 V

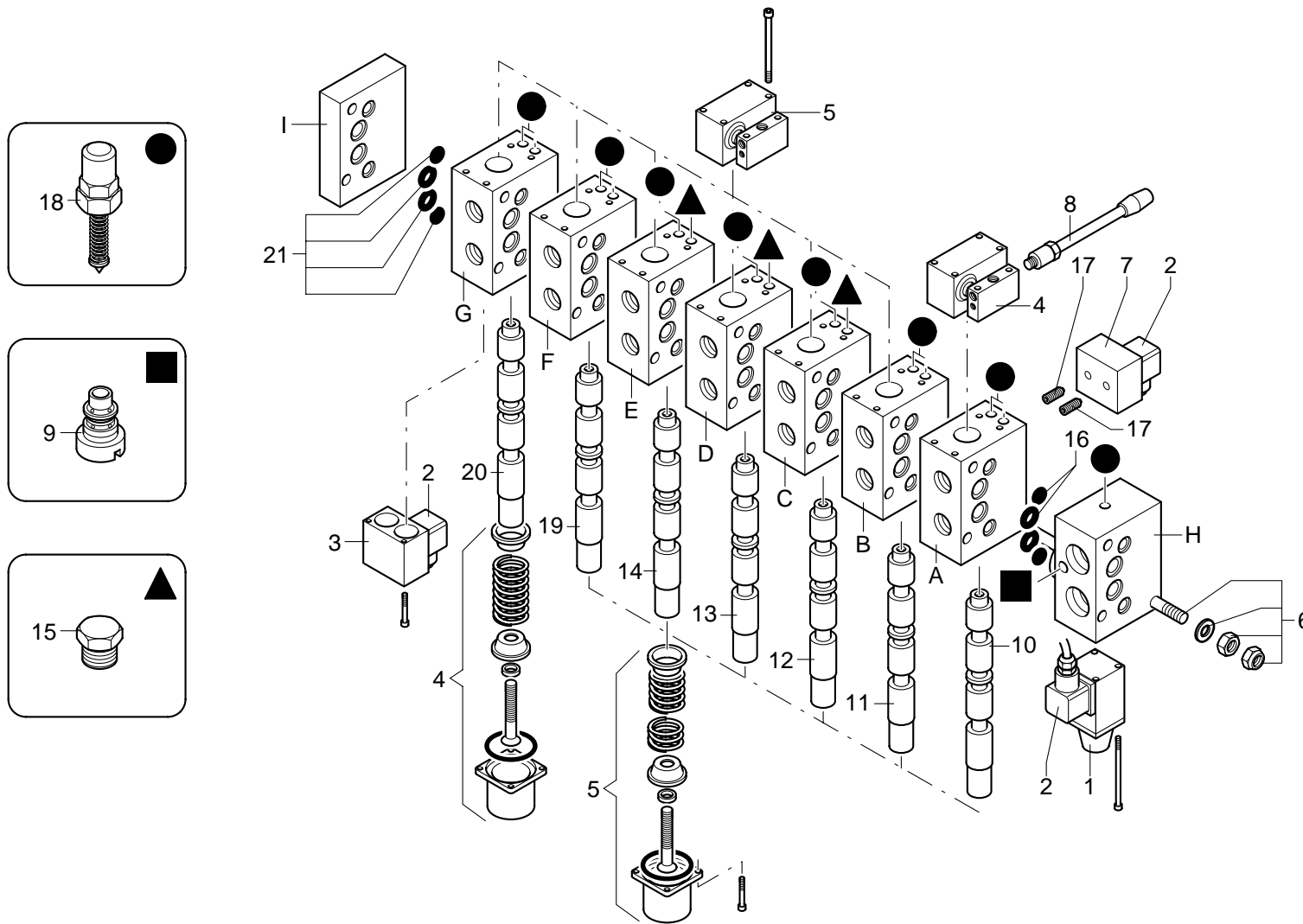
* HAWE control valve block with 7 elements - 24 V

* Distribuidor HAWE 7 elementos - 24 V

TAV. GN.07.01A

matr. G.A23.0417

PM 12,5
PM 12,5 S
PM 13,5 SP



PM 12,5 - 12,5 S - 13,5 SP

matr. G.A23.0417

TAV. GN.07.01A

POS.	N°CODICE	Q	DESCRIZIONE	DESIGNATION	BENENNUNG	DESCRIPTION	DENOMINACIONES
1	435174	1	ELETTROVALVOLA	ELECTROVANNE	ELEKTROVENTIL	ELECTROVALVE	ELECTRO-VALVULA
2	435128	8	CONNETTORE	CONNECTEUR	VERBINDER	CONNECTOR	CONECTOR
3	435198	6	SOLENOIDE	SOLENOIDE	SOLENOID	SOLENOID	SOLENOIDE
4	435195	1	ORGANO DI MANOVRA	DISPOSITIF MOUVEMENT	SCHALT VORRICHTUNG	MOTION DEVICE	ORGANO DE MANOVRA
5	435200	6	ORGANO DI MANOVRA	DISPOSITIF MOUVEMENT	SCHALT VORRICHTUNG	MOTION DEVICE	ORGANO DE MANOVRA
6	435211	1	KIT TIRANTE	KIT TIRANT	ZUGSTANGENSATZ	TIEROD KIT	KIT ESPARRAGO
7	435182	1	ELETTROVALVOLA	ELECTROVANNE	ELEKTROVENTIL	ELECTROVALVE	ELECTRO-VALVULA
8	435175	1	LEVA	LEVIER	HEBEL	LEVER	PALANCA
9	435191	1	VALVOLA	SOUPAPE	VENTIL	VALVE	VALVULA
10	435236	1	ASTA STAB.	TIGE	STANGE	ROD	VASTAGO
11	435189	1	ASTA ROTAZ.	TIGE	STANGE	ROD	VASTAGO
12	435185	1	ASTA COLONNA	TIGE	STANGE	ROD	VASTAGO
13	435240	1	ASTA MENSOLA	TIGE	STANGE	ROD	VASTAGO
14	435187	1	ASTA SFILO	TIGE	STANGE	ROD	VASTAGO
15	435143	3	TAPPO	BOUCHON	VERSCHLUSS	CAP	TAPON
16	435192	1	KIT GUARNIZIONE	KIT JOINT	DICHTSATZ	SEAL KIT	KIT JUNTAS
17	435196	1	KIT VITI - LS	KIT VIS - LS	LS - SCHRAUBENSATZ	LS - SCREWS KIT	KIT TORNILLOS - LS
18	435137	12	VALVOLA	SOUPAPE	VENTIL	VALVE	VALVULA
19	435188	1	ASTA ATTIVAZIONE	TIGE ACTIVATION	BETÄTIGUNG STANGE	ACTIVATION ROD	VARILLA ACTIVAC.
20	435188	1	ASTA ATTIVAZIONE	TIGE ACTIVATION	BETÄTIGUNG STANGE	ACTIVATION ROD	VARILLA ACTIVAC.
21	435225	7	KIT GUARNIZIONE	KIT JOINT	DICHTSATZ	SEAL KIT	KIT JUNTAS
A	435235	1	ELEM. STAB. COMPLETO	ELEM. STAB. COMPL.	STUETZARMSTEUERVENTIL	COMPL. OUTRIGGER ELEM	EL. GATOS COMPLETO
B	435237	1	ELEM. ROTAZ. COMPL.	ELEM. ROTATION COMPL.	SCHWENKENSTEUERVENTIL	COMPL. SLEWING ELEM.	EL. GIRO COMPLETO
C	435238	1	ELEM. COLONNA COM.	ELEM. COLONNE COMPL.	SAULENSTEUERVENTIL	COMPL. COLUMN ELEM.	EL. COLUMNNA COMPL.
D	435239	1	ELEM. MENSOLA COMPL.	ELEM. 1ER BRAS COMPL.	HUBBRAHMENSTEUERVENTIL	COMPL. MAIN BOOM ELEM	EL. PRIMER BRAZO ART.
E	435241	1	ELEM. SFILO BR. COMPL.	ELEM.EXT.FLECHE COM.	AUSLEGER AUSZ. VENTIL	COMPL. BOOM EXT. ELEM	EL. EXTENSION BRAZOS



DISTRIBUTORE HAWE 7 ELEMENTI - 197470 - (24 V)

* Distributeur HAWE avec 7 éléments - 24 V

* HAWE-Steuerventilblock mit 7 Elementen - 24 V

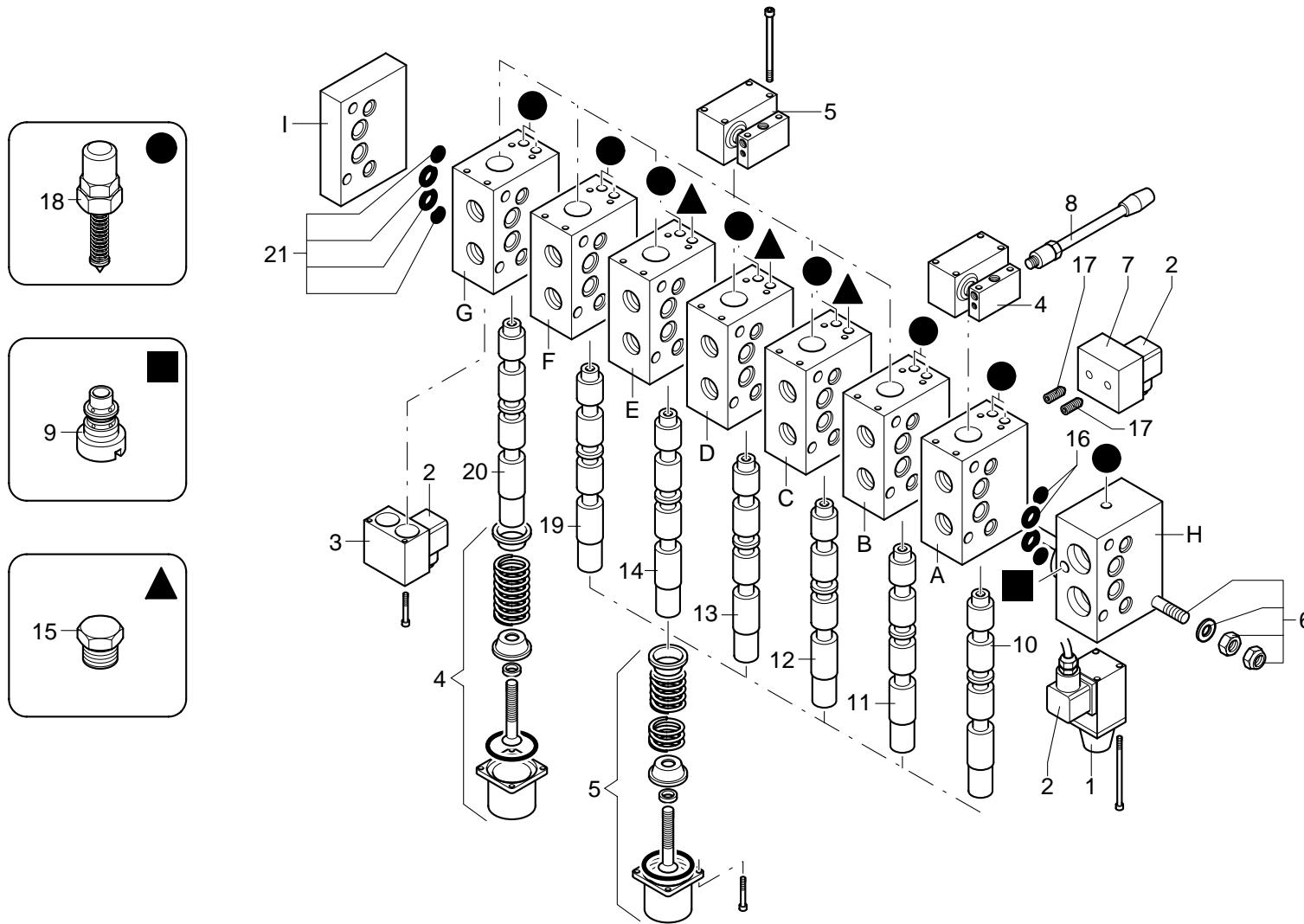
* HAWE control valve block with 7 elements - 24 V

* Distribuidor HAWE 7 elementos - 24 V

TAV. GN.07.01A

matr. G.A23.0417

PM 12,5
PM 12,5 S
PM 13,5 SP





DISTRIBUTORE HAWE 5 ELEMENTI - 197351- (12 V)

* Distributeur HAWE avec 5 éléments - 12 V

* HAWE-Steuerventilblock mit 5 Elementen - 12 V

* HAWE control valve block with 5 elements - 12 V

* Distribuidor HAWE 5 elementos - 12 V

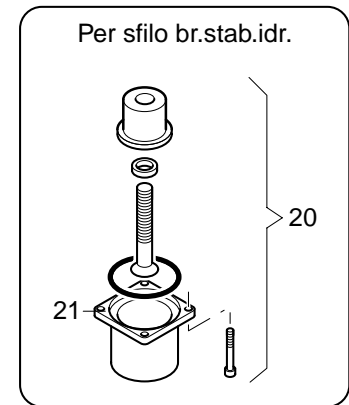
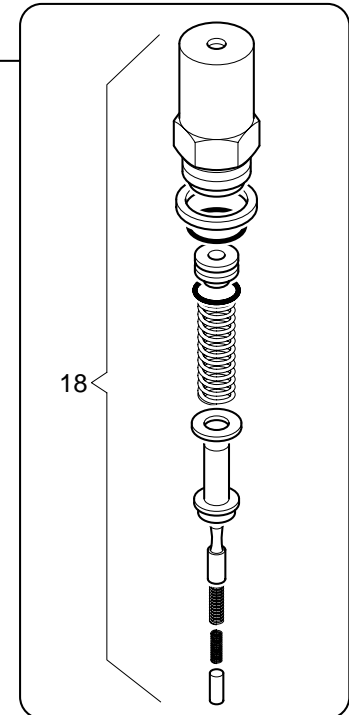
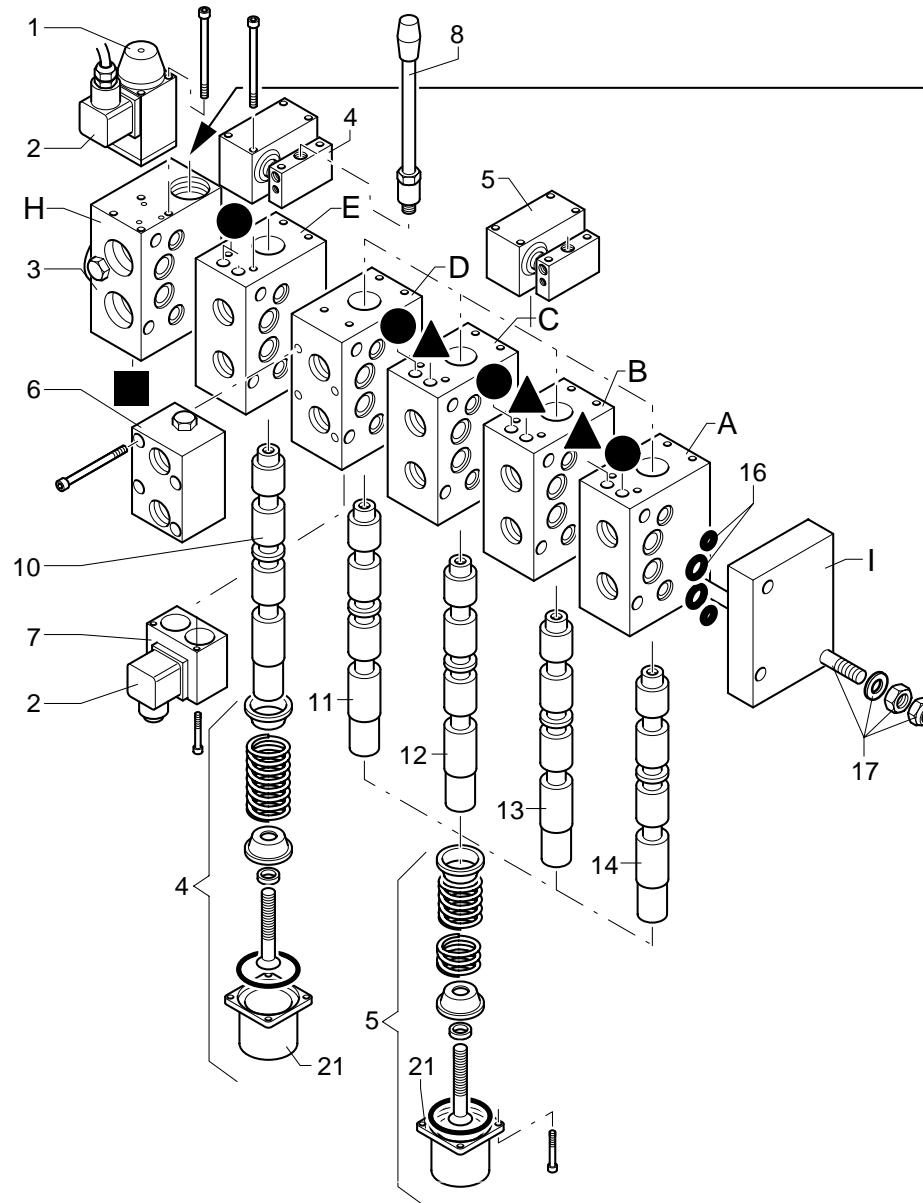
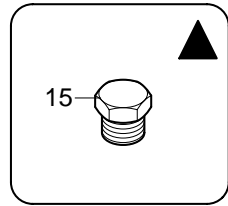
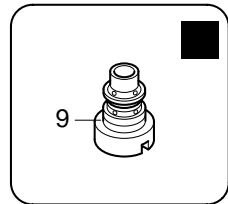
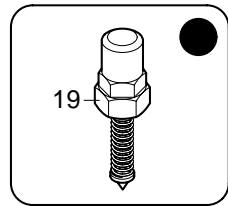
TAV. GN.09.01

matr. G.A23.0001

PM 12,5

PM 12,5 S

PM 13,5 SP



POS.	N°CODICE	Q	DESCRIZIONE	DESIGNATION	BENENNUNG	DESCRIPTION	DENOMINACIONES
1	435159	1	SOLENOIDE	SOLENOIDE	SOLENOID	SOLENOID	SOLENOIDE
2	435128	5	CONNETTORE	CONNECTEUR	VERBINDER	CONNECTOR	CONECTOR
3	435130	1	CORPO	CORPS	GEHAUSE	BODY	CUERPO
4	435134	1	ORGANO DI MANOVRA	DISPOSITIF MOUVEMENT	SCHALT VORRICHTUNG	MOTION DEVICE	ORGANO DE MANOVRA
5	435151	4	ORGANO DI MANOVRA	DISPOSITIF MOUVEMENT	SCHALT VORRICHTUNG	MOTION DEVICE	ORGANO DE MANOVRA
6	435139	1	VALVOLA	SOUPAPE	VENTIL	VALVE	VALVULA
7	435160	4	SOLENOIDE	SOLENOIDE	SOLENOID	SOLENOID	SOLENOIDE
8	435133	1	LEVA	LEVIER	HEBEL	LEVER	PALANCA
9	435131	1	VALVOLA	SOUPAPE	VENTIL	VALVE	VALVULA
10	435136	1	ASTA STAB.	TIGE	STANGE	ROD	VASTAGO
11	435138	1	ASTA ROTAZ.	TIGE	STANGE	ROD	VASTAGO
12	435142	1	ASTA COLONNA	TIGE	STANGE	ROD	VASTAGO
13	435144	1	ASTA MENSOLA	TIGE	STANGE	ROD	VASTAGO
14	435145	1	ASTA SFILO	TIGE	STANGE	ROD	VASTAGO
15	435143	3	TAPPO	BOUCHON	VERSCHLUSS	CAP	TAPON
16	435132	6	KIT GUARNIZIONE	KIT JOINT	DICHTSATZ	SEAL KIT	KIT JUNTAS
17	435126	1	KIT TIRANTE	KIT TIRANT	ZUGSTANGENSATZ	TIEROD KIT	KIT ESPARRAGO
18	435129	1	VALVOLA	SOUPAPE	VENTIL	VALVE	VALVULA
19	435137	5	VALVOLA	SOUPAPE	VENTIL	VALVE	VALVULA
20	435110	1	KIT ATTACCO LEVA	KIT ATTACHE LEVIER	HEBELVERBINDUNGSKIT	LEVER COUPLING KIT	KIT CONEXION PALANCA
21	435162	5	KIT COPERCHIO	KIT COUVERCLE	DECKELKIT	COVER KITTTT	KIT TAPA
A	435157	1	ELEM. SFILO BR. COMPL.	ELEM.EXT.FLECHE COM.	AUSLEGER AUSZ. VENTIL	COMPL. BOOM EXT. ELEM	EL. EXTENSION BRAZOS
B	435156	1	ELEM. MENSOLA COMPL.	ELEM. 1ER BRAS COMPL.	HUBBRAHMENSTEUERVENTIL	COMPL. MAIN BOOM ELEM	EL. PRIMER BRAZO ART.
C	435155	1	ELEMENTO COLONNA COM.	ELEM. COLONNE COMPL.	SAULENSTEUERVENTIL	COMPL. COLUMN ELEM.	EL. COLUMN COMPLETO
D	435154	1	ELEM. ROTAZ. COMP.	ELEM. ROTATION COMPL.	SCHWENKENSTEUERVENTIL	COMPL. SLEWING ELEM.	EL. GIRO COMPLETO
E	435120	1	ELEM. STAB. COMPLETO	ELEM. STAB. COMPL.	STUETZARMSTEUERVENTIL	COMPL. OUTRIGGER ELEM	EL. GATOS COMPLETO



DISTRIBUTORE HAWE 5 ELEMENTI - 197351- (12 V)

* Distributeur HAWE avec 5 éléments - 12 V

* HAWE-Steuerventilblock mit 5 Elementen - 12 V

* HAWE control valve block with 5 elements - 12 V

* Distribuidor HAWE 5 elementos - 12 V

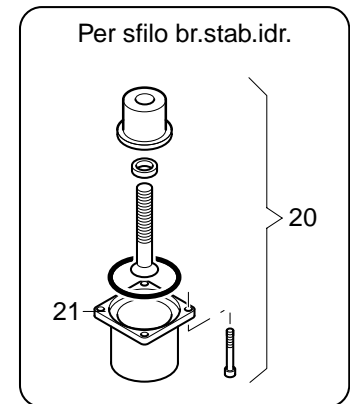
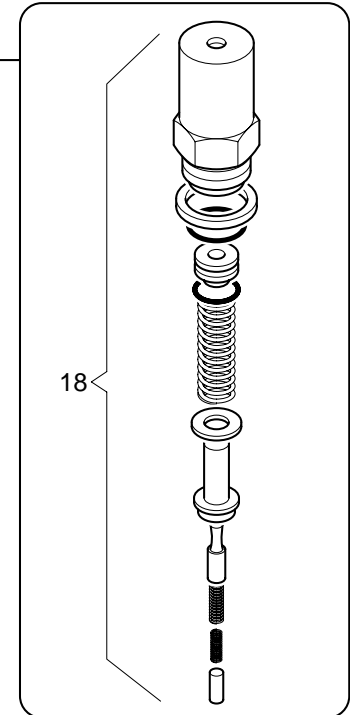
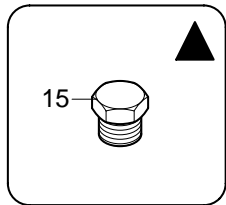
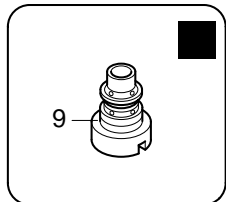
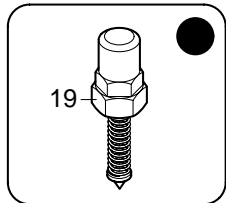
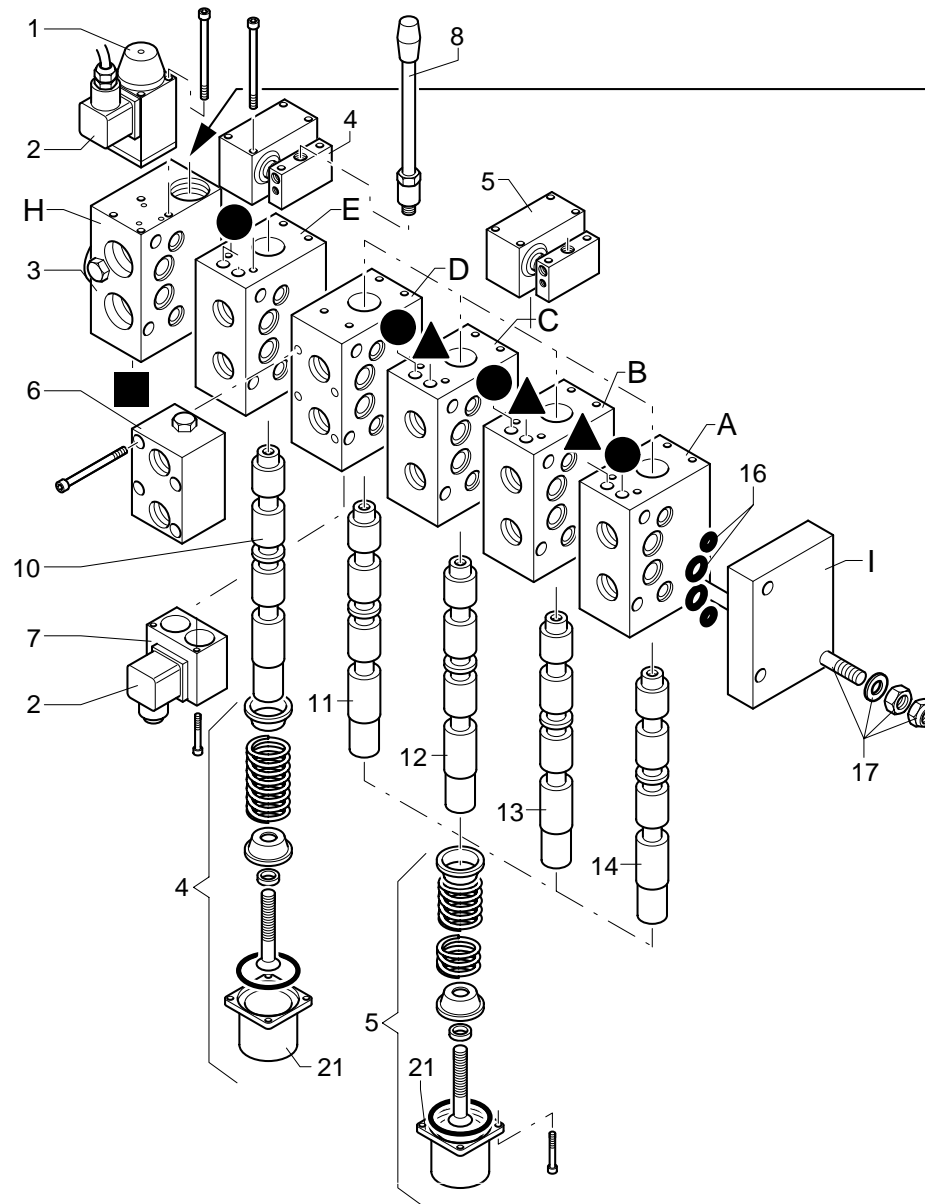
TAV. GN.09.01

matr. G.A23.0001

PM 12,5

PM 12,5 S

PM 13,5 SP





DISTRIBUTORE HAWE 6 ELEMENTI - 197352- (12 V)

* Distributeur HAWE avec 6 éléments - 12 V

* HAWE -Steuerventilblock mit 6 Elementen - 12 V

* HAWE control valve block with 6 elements - 12 V

* Distribuidor HAWE 6 elementos - 12 V

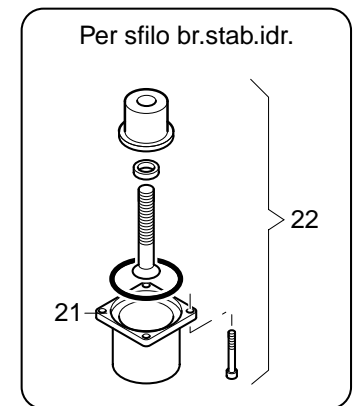
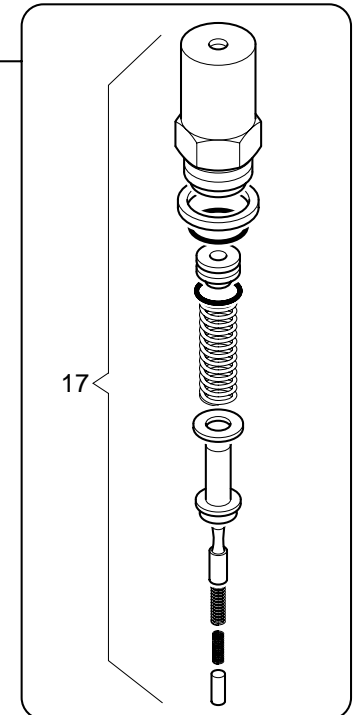
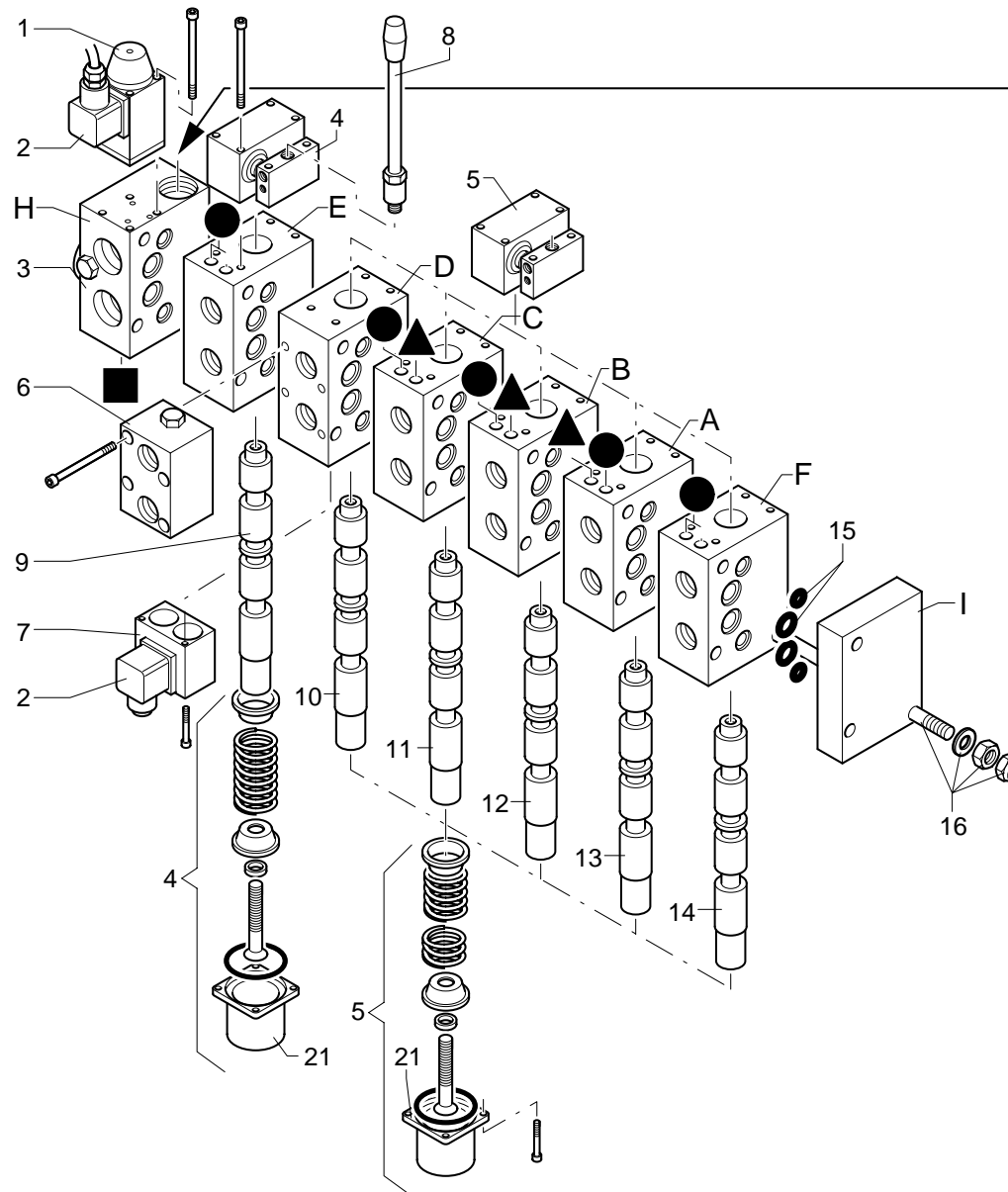
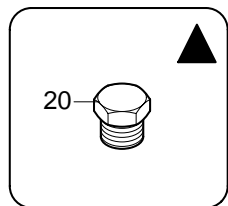
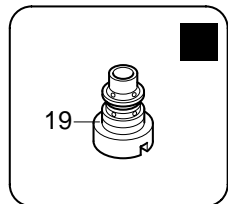
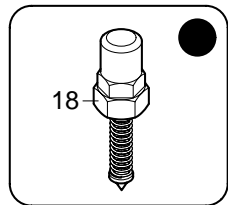
TAV. GN.10.01

matr. G.A23.0001

PM 12,5

PM 12,5 S

PM 13,5 SP



PM 12,5 - 12,5 S - 13,5 SP

matr. G.A23.0001

TAV. GN.10.01

POS.	N°CODICE	Q	DESCRIZIONE	DESIGNATION	BENENNUNG	DESCRIPTION	DENOMINACIONES
1	435127	1	SOLENOIDE	SOLENOIDE	SOLENOID	SOLENOID	SOLENOIDE
2	435128	6	CONNETTORE	CONNECTEUR	VERBINDER	CONNECTOR	CONECTOR
3	435130	1	CORPO	CORPS	GEHAUSE	BODY	CUERPO
4	435134	1	ORGANO DI MANOVRA	DISPOSITIF MOUVEMENT	SCHALT VORRICHTUNG	MOTION DEVICE	ORGANO DE MANOVRA
5	435151	5	ORGANO DI MANOVRA	DISPOSITIF MOUVEMENT	SCHALT VORRICHTUNG	MOTION DEVICE	ORGANO DE MANOVRA
6	435139	1	VALVOLA	SOUPAPE	VENTIL	VALVE	VALVULA
7	435141	5	SOLENOIDE	SOLENOIDE	SOLENOID	SOLENOID	SOLENOIDE
8	435133	1	LEVA	LEVIER	HEBEL	LEVER	PALANCA
9	435136	1	ASTA STAB.	TIGE	STANGE	ROD	VASTAGO
10	435138	1	ASTA ROTAZ.	TIGE	STANGE	ROD	VASTAGO
11	435142	1	ASTA COLONNA	TIGE	STANGE	ROD	VASTAGO
12	435144	1	ASTA MENSOLA	TIGE	STANGE	ROD	VASTAGO
13	435145	1	ASTA SFILO	TIGE	STANGE	ROD	VASTAGO
14	435153	1	ASTA 1°-2° ATTIVAZIONE	TIGE	STANGE	ROD	VASTAGO
15	435132	7	KIT GUARNIZIONE	KIT JOINT	DICHTSATZ	SEAL KIT	KIT JUNTAS
16	435109	1	KIT TIRANTE	KIT TIRANT	ZUGSTANGENSATZ	TIEROD KIT	KIT ESPARRAGO
17	435129	1	VALVOLA	SOUPAPE	VENTIL	VALVE	VALVULA
18	435137	7	VALVOLA	SOUPAPE	VENTIL	VALVE	VALVULA
19	435131	1	VALVOLA	SOUPAPE	VENTIL	VALVE	VALVULA
20	435143	3	TAPPO	BOUCHON	VERSCHLUSS	CAP	TAPON
21	435162	6	KIT COPERCHIO	KIT COUVERCLE	DECKELKIT	COVER KITTTT	KIT TAPA
22	435110	1	KIT ATTACCO LEVA	KIT ATTACHE LEVIER	HEBELVERBINDUNGSKIT	LEVER COUPLING KIT	KIT CONEXION PALANCA
A	435157	1	ELEM. SFILO BR. COMPL.	ELEM.EXT.FLECHE COM.	AUSLEGER AUSZ. VENTIL	COMPL. BOOM EXT. ELEM	EL. EXTENSION BRAZOS
B	435156	1	ELEM. MENSOLA COMPL.	ELEM. 1ER BRAS COMPL.	HUBRAHMENSTEUERVENTIL	COMPL. MAIN BOOM ELEM	EL. PRIMER BRAZO ART.
C	435155	1	ELEMENTO COLONNA COM.	ELEM. COLONNE COMPL.	SAULENSTEUERVENTIL	COMPL. COLUMN ELEM.	EL. COLUMN COMPLETO
D	435154	1	ELEM. ROTAZ. COMP.	ELEM. ROTATION COMPL.	SCHWENKENSTEUERVENTIL	COMPL. SLEWING ELEM.	EL. GIRO COMPLETO



DISTRIBUTORE HAWE 6 ELEMENTI - 197352- (12 V)

* Distributeur HAWE avec 6 éléments - 12 V

* HAWE -Steuerventilblock mit 6 Elementen - 12 V

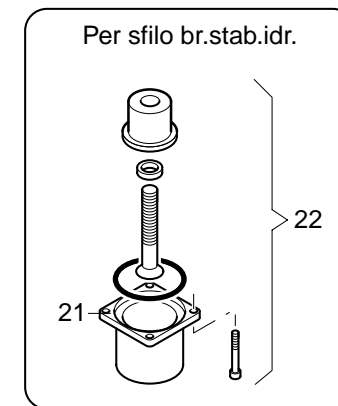
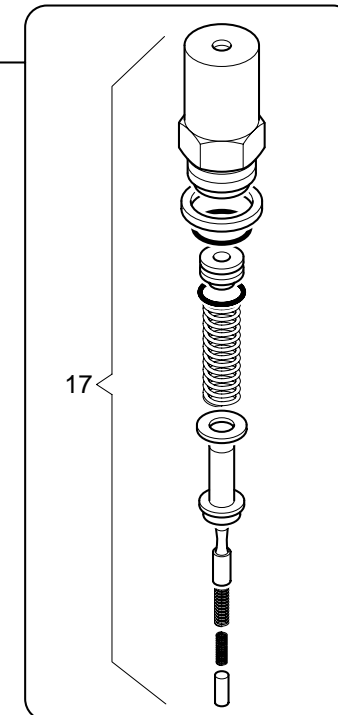
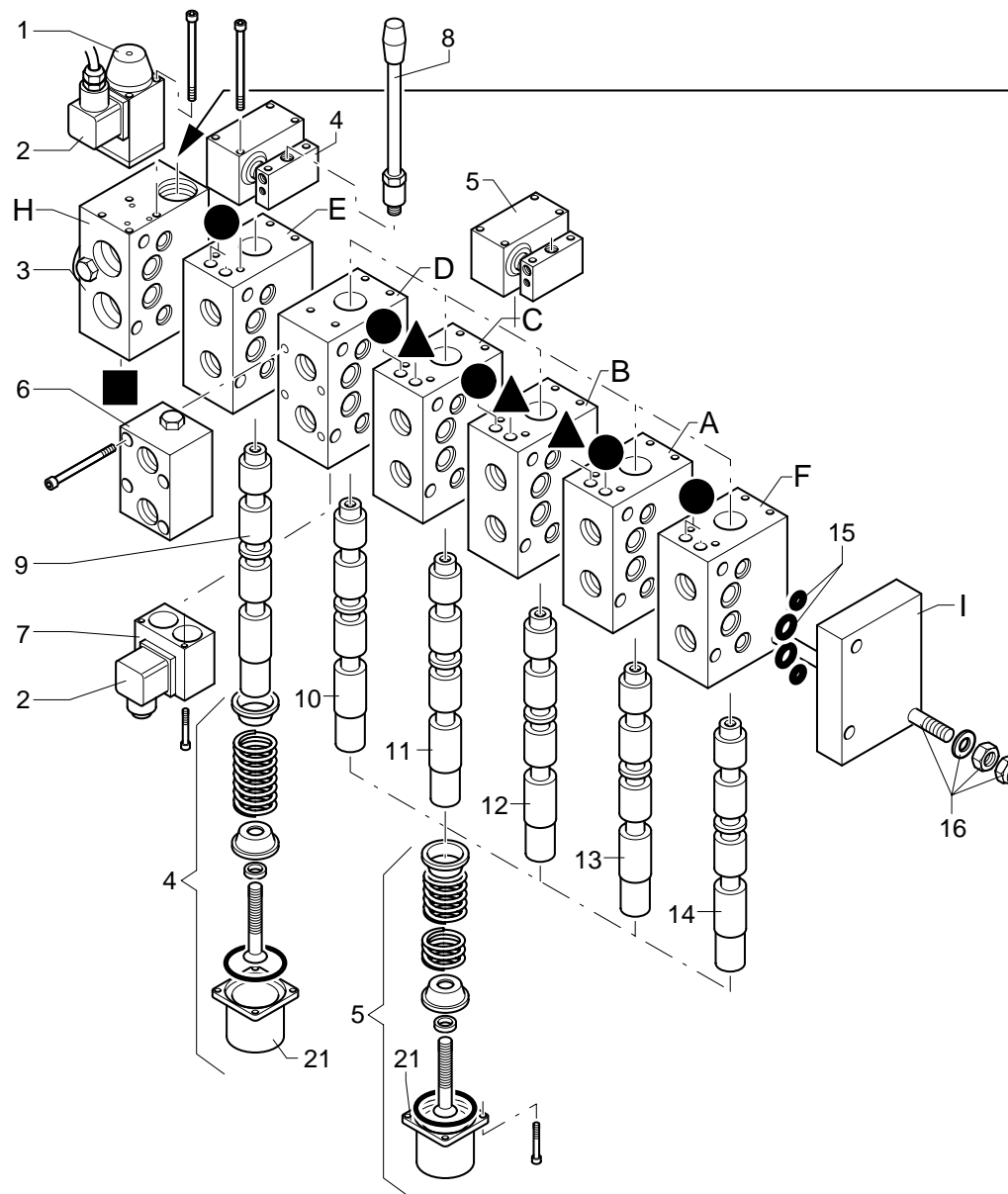
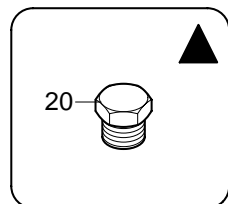
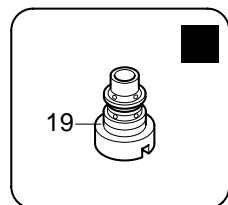
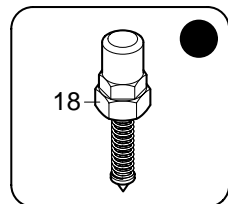
* HAWE control valve block with 6 elements - 12 V

* Distribuidor HAWE 6 elementos - 12 V

TAV. GN.10.01

matr. G.A23.0001

PM 12,5
PM 12,5 S
PM 13,5 SP





DISTRIBUTORE HAWE 7 ELEMENTI - 197353- (12 V)

* Distributeur HAWE avec 7 éléments - 12 V

* HAWE-Steuerventilblock mit 7,Elementen - 12 V

* HAWE control valve block with 7 elements - 12 V

* Distribuidor HAWE 7 elementos - 12 V

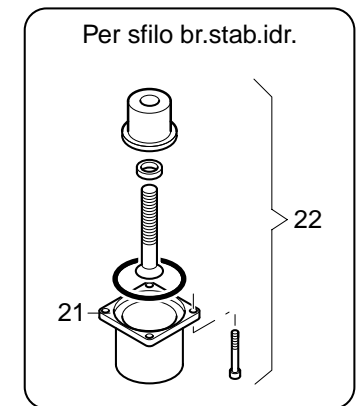
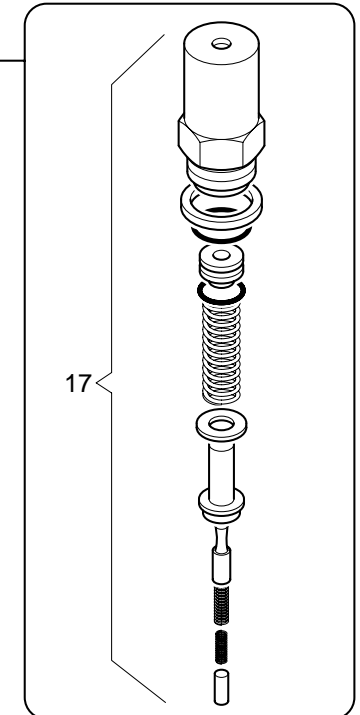
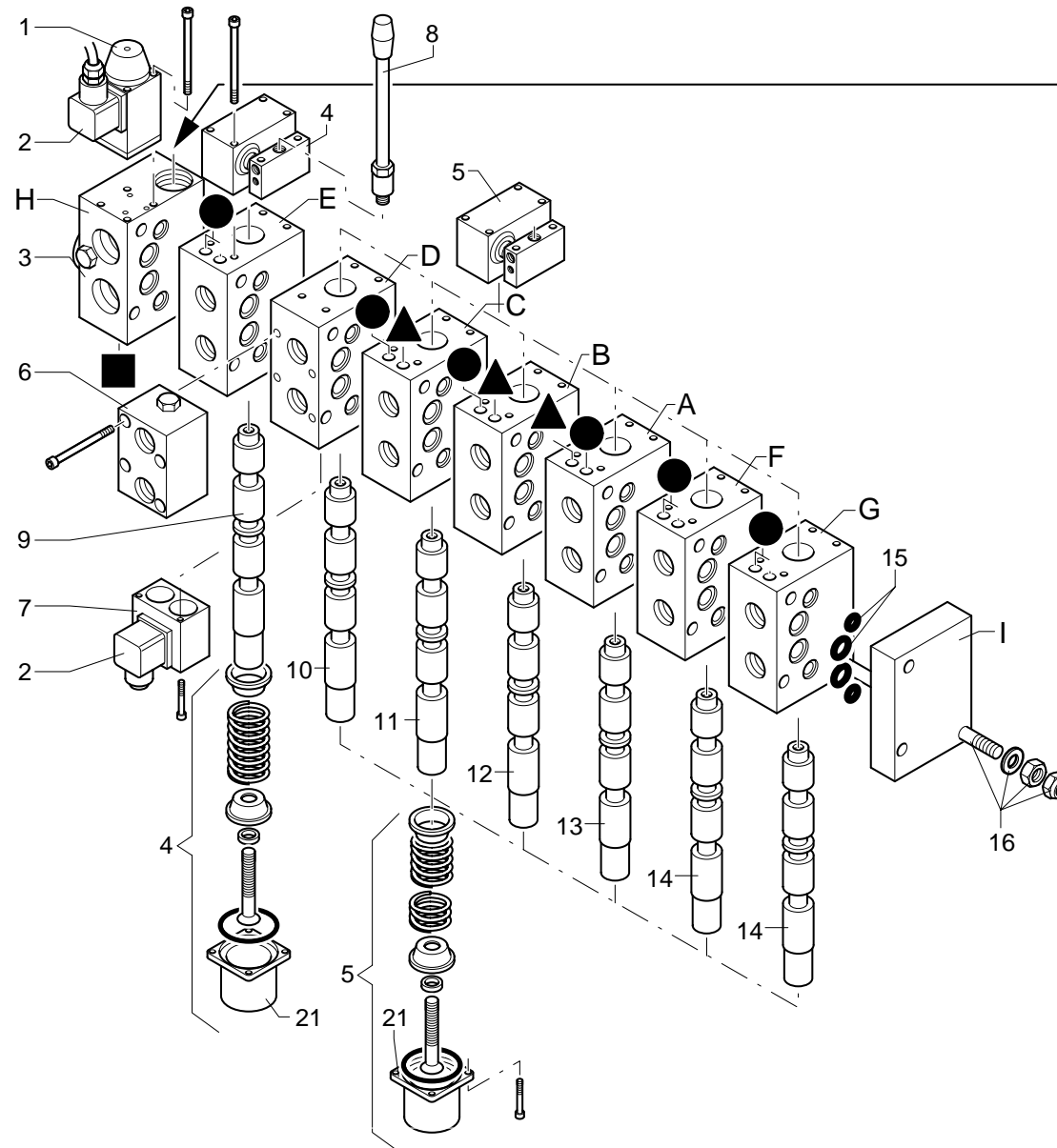
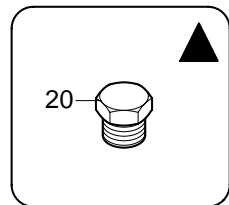
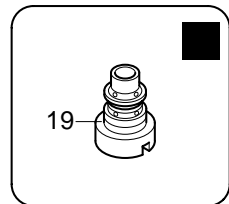
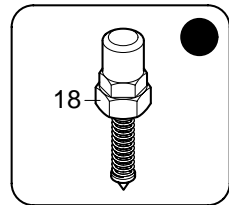
TAV. GN.11.01

matr. G.A23.0001

PM 12,5

PM 12,5 S

PM 13,5 SP



PM 12,5 - 12,5 S - 13,5 SP

matr. G.A23.0001

TAV. GN.11.01

POS.	N°CODICE	Q	DESCRIZIONE	DESIGNATION	BENENNUNG	DESCRIPTION	DENOMINACIONES
1	435127	1	SOLENOIDE	SOLENOIDE	SOLENOID	SOLENOID	SOLENOIDE
2	435128	7	CONNETTORE	CONNECTEUR	VERBINDER	CONNECTOR	CONECTOR
3	435130	1	CORPO	CORPS	GEHAUSE	BODY	CUERPO
4	435134	1	ORGANO DI MANOVRA	DISPOSITIF MOUVEMENT	SCHALT VORRICHTUNG	MOTION DEVICE	ORGANO DE MANOVRA
5	435151	6	ORGANO DI MANOVRA	DISPOSITIF MOUVEMENT	SCHALT VORRICHTUNG	MOTION DEVICE	ORGANO DE MANOVRA
6	435139	1	VALVOLA	SOUPAPE	VENTIL	VALVE	VALVULA
7	435141	6	SOLENOIDE	SOLENOIDE	SOLENOID	SOLENOID	SOLENOIDE
8	435133	1	LEVA	LEVIER	HEBEL	LEVER	PALANCA
9	435136	1	ASTA STAB.	TIGE	STANGE	ROD	VASTAGO
10	435138	1	ASTA ROTAZ.	TIGE	STANGE	ROD	VASTAGO
11	435142	1	ASTA COLONNA	TIGE	STANGE	ROD	VASTAGO
12	435144	1	ASTA MENSOLA	TIGE	STANGE	ROD	VASTAGO
13	435145	1	ASTA SFILO	TIGE	STANGE	ROD	VASTAGO
14	435153	2	ASTA 1°-2° ATTIVAZIONE	TIGE	STANGE	ROD	VASTAGO
15	435132	8	KIT GUARNIZIONE	KIT JOINT	DICHTSATZ	SEAL KIT	KIT JUNTAS
16	435112	1	KIT TIRANTE	KIT TIRANT	ZUGSTANGENSATZ	TIEROD KIT	KIT ESPARRAGO
17	435129	1	VALVOLA	SOUPAPE	VENTIL	VALVE	VALVULA
18	435137	9	VALVOLA	SOUPAPE	VENTIL	VALVE	VALVULA
19	435131	1	VALVOLA	SOUPAPE	VENTIL	VALVE	VALVULA
20	435143	3	TAPPO	BOUCHON	VERSCHLUSS	CAP	TAPON
21	435162	7	KIT COPERCHIO	KIT COUVERCLE	DECKELKIT	COVER KITTTT	KIT TAPA
22	435110	1	KIT ATTACCO LEVA	KIT ATTACHE LEVIER	HEBELVERBINDUNGSKIT	LEVER COUPLING KIT	KIT CONEXION PALANCA
A	435157	1	ELEM. SFILO BR. COMPL.	ELEM.EXT.FLECHE COM.	AUSLEGER AUSZ. VENTIL	COMPL. BOOM EXT. ELEM	EL. EXTENSION BRAZOS
B	435156	1	ELEM. MENSOLA COMPL.	ELEM. 1ER BRAS COMPL.	HUBRAHMENSTEUERVENTIL	COMPL. MAIN BOOM ELEM	EL. PRIMER BRAZO ART.
C	435155	1	ELEMENTO COLONNA COM.	ELEM. COLONNE COMPL.	SAULENSTEUERVENTIL	COMPL. COLUMN ELEM.	EL. COLUMN COMPLETO
D	435154	1	ELEM. ROTAZ. COMP.	ELEM. ROTATION COMPL.	SCHWENKENSTEUERVENTIL	COMPL. SLEWING ELEM.	EL. GIRO COMPLETO



DISTRIBUTORE HAWE 7 ELEMENTI - 197353- (12 V)

* Distributeur HAWE avec 7 éléments - 12 V

* HAWE-Steuerventilblock mit 7,Elementen - 12 V

* HAWE control valve block with 7 elements - 12 V

* Distribuidor HAWE 7 elementos - 12 V

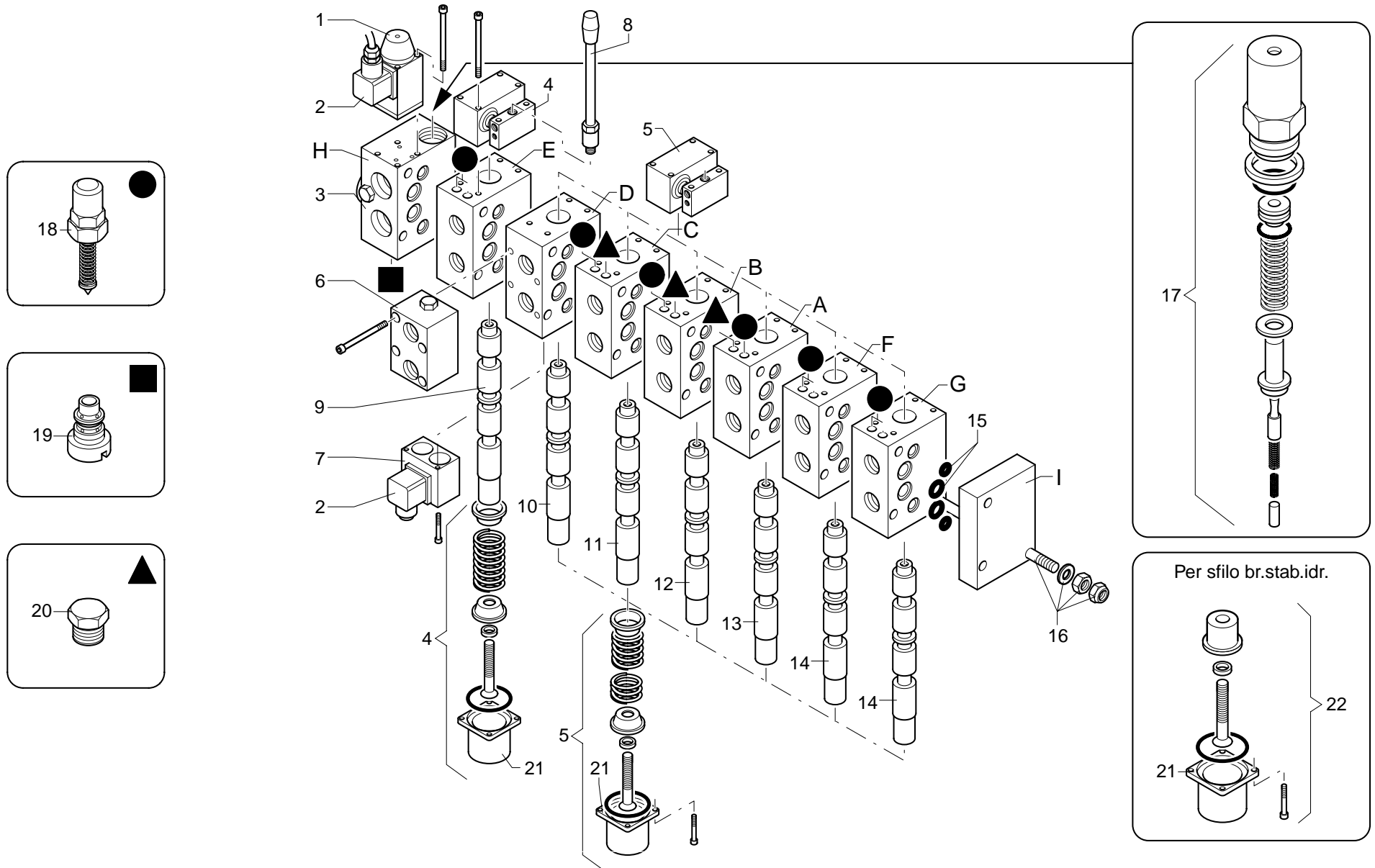
TAV. GN.11.01

matr. G.A23.0001

PM 12,5

PM 12,5 S

PM 13,5 SP





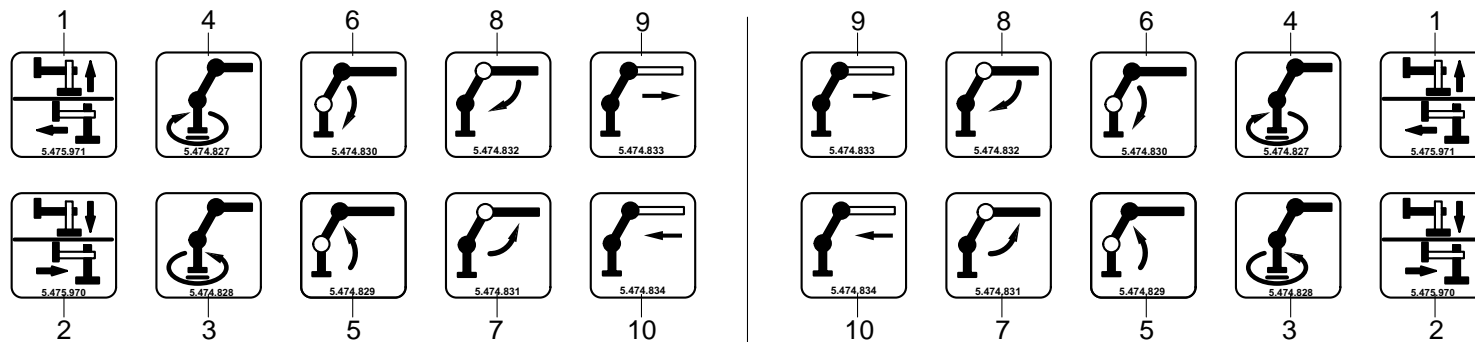
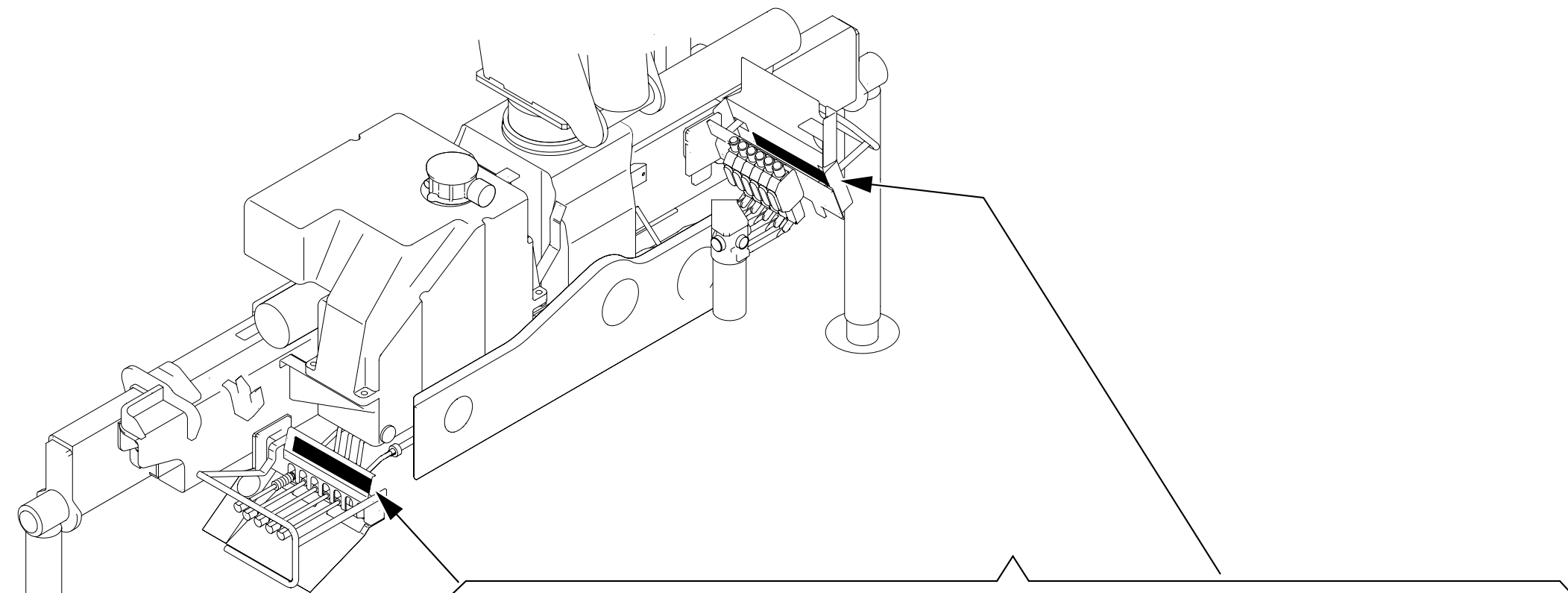
TARGHETTE COMANDI

* Autocollants commandes
* Control decals

* Steuerungsschilder
* Tarjetas para los mandos

TAV. GO.01.01
matr. G.A23.0001

PM 12,5
PM 12,5 S
PM 13,5 SP



PM 12,5 - 12,5 S - 13,5 SP

matr. G.A23.0001

TAV. GO.01.01

POS.	N°CODICE	Q	DESCRIZIONE	DESIGNATION	BENENNUNG	DESCRIPTION	DENOMINACIONES
1	475971	2	TARGHETTA	AUTOCOLLANTS	SCHILD	DECAL	ETIQUETA
2	475970	2	TARGHETTA	AUTOCOLLANTS	SCHILD	DECAL	ETIQUETA
3	474628	2	TARGHETTA	AUTOCOLLANTS	SCHILD	DECAL	ETIQUETA
4	474627	2	TARGHETTA	AUTOCOLLANTS	SCHILD	DECAL	ETIQUETA
5	474629	2	TARGHETTA	AUTOCOLLANTS	SCHILD	DECAL	ETIQUETA
6	474630	2	TARGHETTA	AUTOCOLLANTS	SCHILD	DECAL	ETIQUETA
7	474631	2	TARGHETTA	AUTOCOLLANTS	SCHILD	DECAL	ETIQUETA
8	474632	2	TARGHETTA	AUTOCOLLANTS	SCHILD	DECAL	ETIQUETA
9	474633	2	TARGHETTA	AUTOCOLLANTS	SCHILD	DECAL	ETIQUETA
10	474634	2	TARGHETTA	AUTOCOLLANTS	SCHILD	DECAL	ETIQUETA
11	289475	1	KIT TARGHETTA	KIT AUTOCOLLANTS	SCHILD SATZ	DECAL KIT	KIT ETIQUETA



TARGHETTE

* Autocollants
* Decals

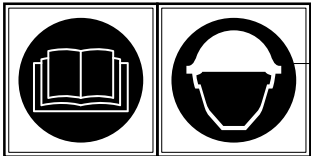
* Schilder
* Etiquetas

TAV. GO.02.01
matr. G.A23.0001

PM 12,5



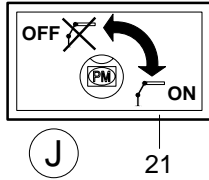
1
E



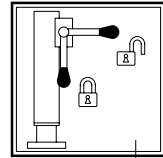
9
S



2
F



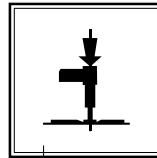
J
21



A
3



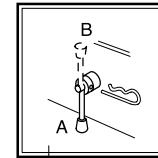
4
T



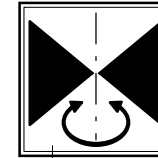
5
D



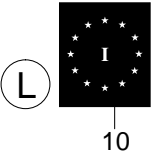
6
Q



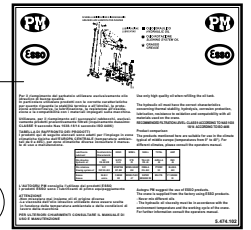
7
C



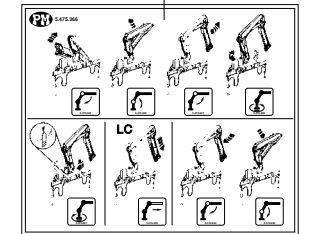
8
V



L
10



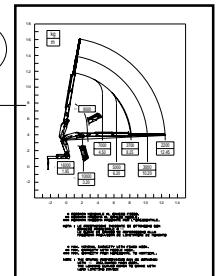
13
H



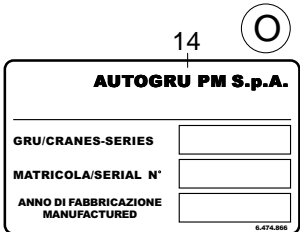
16
U



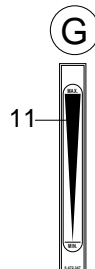
17
M



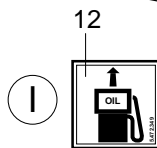
R
20



O
14



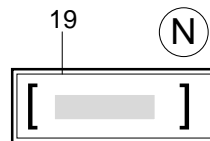
G
11



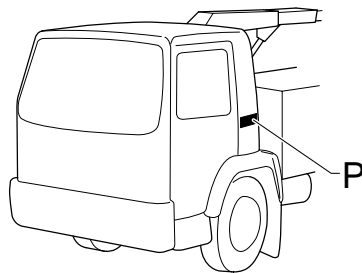
I
12



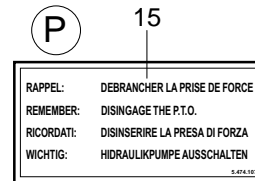
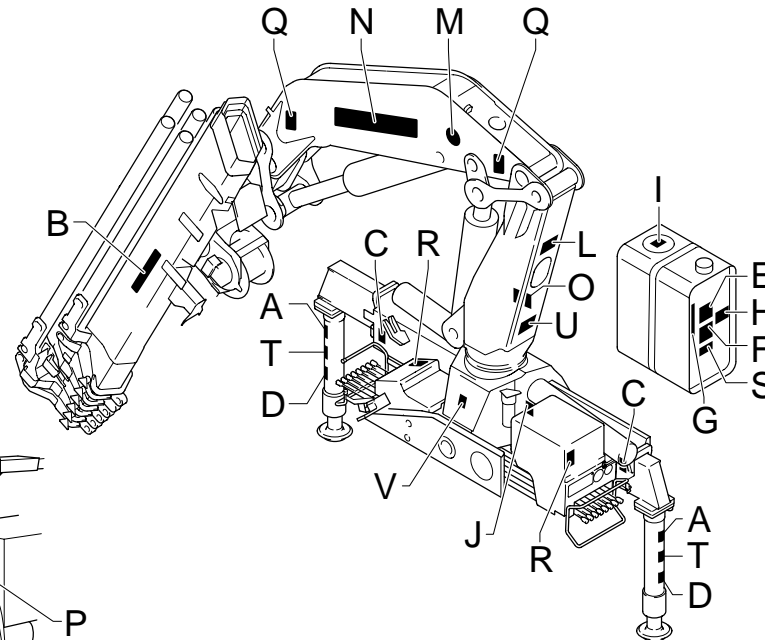
B
18



N
19



P



P
15

PM 12,5**matr. G.A23.0001****TAV. GO.02.01**

POS.	N°CODICE	Q	DESCRIZIONE	DESIGNATION	BENENNUNG	DESCRIPTION	DENOMINACIONES
1	X 478539	1	TARGHETTA	AUTOCOLLANTS	SCHILD	DECAL	ETIQUETA
2	X 478540	1	TARGHETTA	AUTOCOLLANTS	SCHILD	DECAL	ETIQUETA
3	■ 478541	2	TARGHETTA	AUTOCOLLANTS	SCHILD	DECAL	ETIQUETA
4	■ 478542	2	TARGHETTA	AUTOCOLLANTS	SCHILD	DECAL	ETIQUETA
5	■ 478543	2	TARGHETTA	AUTOCOLLANTS	SCHILD	DECAL	ETIQUETA
6	■ 478544	4	TARGHETTA	AUTOCOLLANTS	SCHILD	DECAL	ETIQUETA
7	■ 478545	2	TARGHETTA	AUTOCOLLANTS	SCHILD	DECAL	ETIQUETA
8	X 478546	1	TARGHETTA	AUTOCOLLANTS	SCHILD	DECAL	ETIQUETA
9	X 478547	1	TARGHETTA	AUTOCOLLANTS	SCHILD	DECAL	ETIQUETA
10	472126	1	TARGHETTA	AUTOCOLLANTS	SCHILD	DECAL	ETIQUETA
11	○ 472347	1	TARGHETTA	AUTOCOLLANTS	SCHILD	DECAL	ETIQUETA
12	○ 472349	1	TARGHETTA	AUTOCOLLANTS	SCHILD	DECAL	ETIQUETA
13	474102	1	TARGHETTA	AUTOCOLLANTS	SCHILD	DECAL	ETIQUETA
14	474866	1	TARGHETTA	AUTOCOLLANTS	SCHILD	DECAL	ETIQUETA
15	■ 474107	1	TARGHETTA	AUTOCOLLANTS	SCHILD	DECAL	ETIQUETA
16	○ 475366	1	TARGHETTA	AUTOCOLLANTS	SCHILD	DECAL	ETIQUETA
17	○ 472386	2	TARGHETTA	AUTOCOLLANTS	SCHILD	DECAL	ETIQUETA
18	○ 478445	2	TARGHETTA	AUTOCOLLANTS	SCHILD	DECAL	ETIQUETA
19	/●▲□ 478566	2	TARGHETTA	AUTOCOLLANTS	SCHILD	DECAL	ETIQUETA
20	● 478186	2	TARGHETTA (PM 12521)	AUTOCOLLANTS	SCHILD	DECAL	ETIQUETA
20	* 478187	2	TARGHETTA (PM 12522)	AUTOCOLLANTS	SCHILD	DECAL	ETIQUETA
20	▲ 478188	2	TARGHETTA (PM 12523)	AUTOCOLLANTS	SCHILD	DECAL	ETIQUETA
20	□ 478189	2	TARGHETTA (PM 12524)	AUTOCOLLANTS	SCHILD	DECAL	ETIQUETA
20	/ 478190	2	TARGHETTA (PM 12525)	AUTOCOLLANTS	SCHILD	DECAL	ETIQUETA
21	■ 478065	1	TARGHETTA	AUTOCOLLANTS	SCHILD	DECAL	ETIQUETA



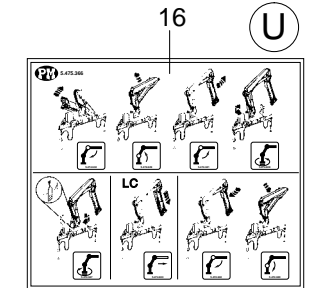
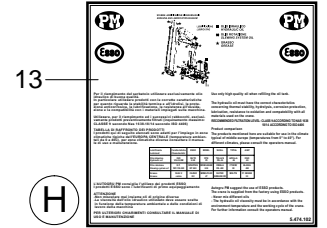
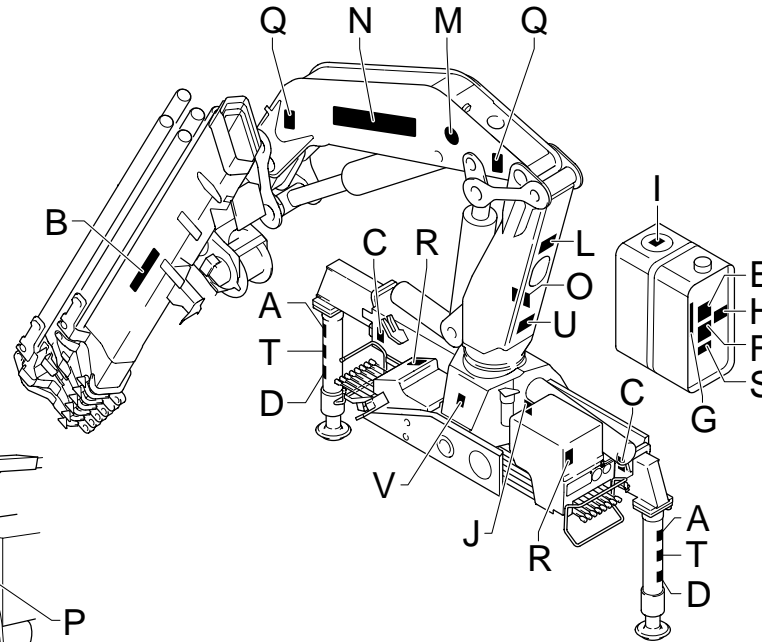
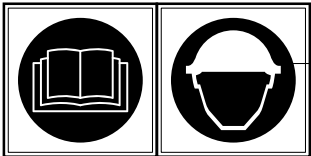
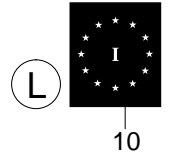
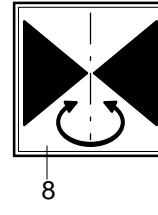
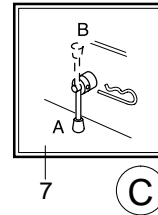
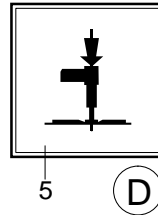
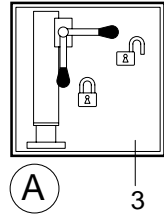
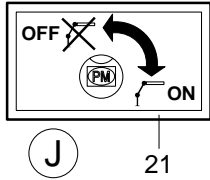
TARGHETTE

* Autocollants
* Decals

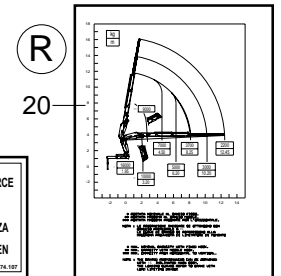
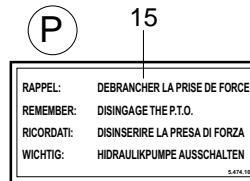
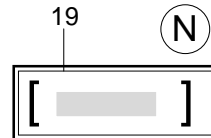
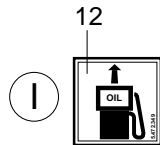
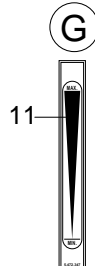
* Schilder
* Etiquetas

TAV. GO.02.01
matr. G.A23.0001

PM 12,5



14 (O) **AUTOGRU PM S.p.A.**
GRU/Cranes-SERIES
MATRICOLA/SERIAL N°
ANNO DI FABBRICAZIONE MANUFACTURED



POS.	N°CODICE	Q	DESCRIZIONE	DESIGNATION	BENENNUNG	DESCRIPTION	DENOMINACIONES
■	289932		KIT TARGHETTA	KIT AUTOCOLLANTS	SCHILD SATZ	DECAL KIT	KIT ETIQUETA
○	289906		KIT TARGHETTA	KIT AUTOCOLLANTS	SCHILD SATZ	DECAL KIT	KIT ETIQUETA
X	289907		KIT TARGHETTA	KIT AUTOCOLLANTS	SCHILD SATZ	DECAL KIT	KIT ETIQUETA
●	289693		KIT TARGHETTA (12521)	KIT AUTOCOLLANTS (12521)	SCHILD SATZ (12521)	DECAL KIT (12521)	KIT ETIQUETA (12521)
*	289694		KIT TARGHETTA (12522)	KIT AUTOCOLLANTS (12522)	SCHILD SATZ (12522)	DECAL KIT (12522)	KIT ETIQUETA (12522)
▲	289695		KIT TARGHETTA (12523)	KIT AUTOCOLLANTS (12523)	SCHILD SATZ (12523)	DECAL KIT (12523)	KIT ETIQUETA (12523)
□	289696		KIT TARGHETTA (12524)	KIT AUTOCOLLANTS (12524)	SCHILD SATZ (12524)	DECAL KIT (12524)	KIT ETIQUETA (12524)
/	289697		KIT TARGHETTA (12525)	KIT AUTOCOLLANTS (12525)	SCHILD SATZ (12525)	DECAL KIT (12525)	KIT ETIQUETA (12525)

Nota : ordinare solo i kit targhetta

Nota : ne commander que les kits plaque

Anmerkung : nur den Satz Schilder bestellen

Note : order only plate kits

Nota : ordenar sólo los kit tarjeta



TARGHETTE

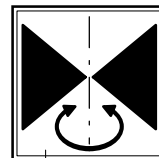
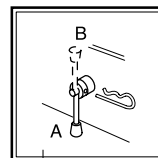
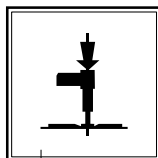
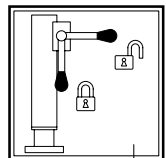
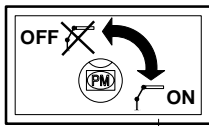
* Autocollants
* Decals

* Schilder
* Etiquetas

TAV. GO.02.02

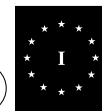
matr. G.A23.0001

PM 12,5 S



(V)

(L)

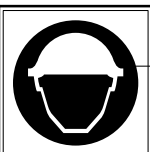


10



1

(E)



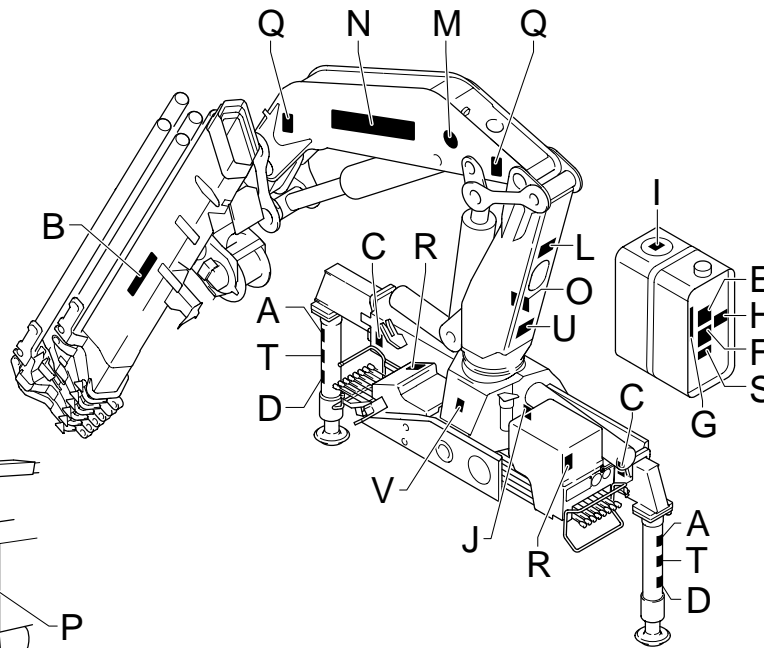
9

(S)



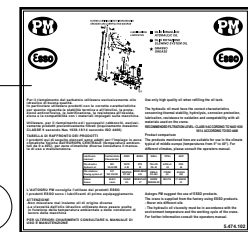
2

(F)



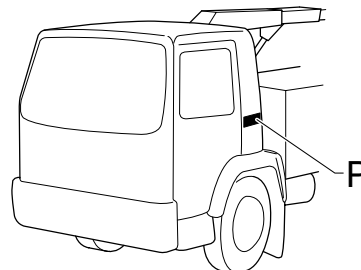
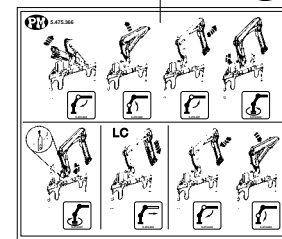
13

(H)



16

(U)



14 (O)

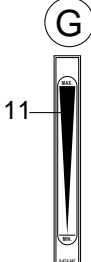
AUTOGRU PM S.p.A.

GRU/Cranes-SERIES

MATRICOLA/SERIAL N°

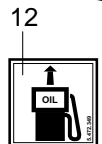
ANNO DI FABBRICAZIONE MANUFACTURED

6.474.966



(G)

(I)

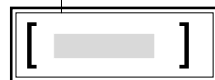


12

18 (B)



19 (N)



(P)

15

RAPPEL: DEBRANCHER LA PRISE DE FORCE

REMEMBER: DISINGAGE THE P.T.O.

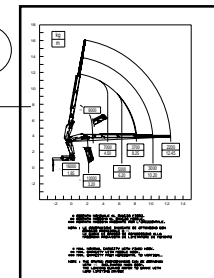
RICORDATI: DISINSERIRE LA PRESA DI FORZA

WICHTIG: HIDRAULIKPUMPE AUSSCHALTEN

6.474.967

(R)

20



17 (M)



POS.	N°CODICE	Q	DESCRIZIONE	DESIGNATION	BENENNUNG	DESCRIPTION	DENOMINACIONES
1	X 478539	1	TARGHETTA	AUTOCOLLANTS	SCHILD	DECAL	ETIQUETA
2	X 478540	1	TARGHETTA	AUTOCOLLANTS	SCHILD	DECAL	ETIQUETA
3	■ 478541	2	TARGHETTA	AUTOCOLLANTS	SCHILD	DECAL	ETIQUETA
4	■ 478542	2	TARGHETTA	AUTOCOLLANTS	SCHILD	DECAL	ETIQUETA
5	■ 478543	2	TARGHETTA	AUTOCOLLANTS	SCHILD	DECAL	ETIQUETA
6	■ 478544	4	TARGHETTA	AUTOCOLLANTS	SCHILD	DECAL	ETIQUETA
7	■ 478545	2	TARGHETTA	AUTOCOLLANTS	SCHILD	DECAL	ETIQUETA
8	X 478546	1	TARGHETTA	AUTOCOLLANTS	SCHILD	DECAL	ETIQUETA
9	X 478547	1	TARGHETTA	AUTOCOLLANTS	SCHILD	DECAL	ETIQUETA
10	472126	1	TARGHETTA	AUTOCOLLANTS	SCHILD	DECAL	ETIQUETA
11	○ 472347	1	TARGHETTA	AUTOCOLLANTS	SCHILD	DECAL	ETIQUETA
12	○ 472349	1	TARGHETTA	AUTOCOLLANTS	SCHILD	DECAL	ETIQUETA
13	474102	1	TARGHETTA	AUTOCOLLANTS	SCHILD	DECAL	ETIQUETA
14	474866	1	TARGHETTA	AUTOCOLLANTS	SCHILD	DECAL	ETIQUETA
15	■ 474107	1	TARGHETTA	AUTOCOLLANTS	SCHILD	DECAL	ETIQUETA
16	○ 475366	1	TARGHETTA	AUTOCOLLANTS	SCHILD	DECAL	ETIQUETA
17	○ 472386	2	TARGHETTA	AUTOCOLLANTS	SCHILD	DECAL	ETIQUETA
18	○ 478445	2	TARGHETTA	AUTOCOLLANTS	SCHILD	DECAL	ETIQUETA
19	!●▲□ 478574	2	TARGHETTA	AUTOCOLLANTS	SCHILD	DECAL	ETIQUETA
20	● 478001	2	TARGHETTA (PM 12521 S)	AUTOCOLLANTS	SCHILD	DECAL	ETIQUETA
20	* 478002	2	TARGHETTA (PM 12522 S)	AUTOCOLLANTS	SCHILD	DECAL	ETIQUETA
20	▲ 478003	2	TARGHETTA (PM 12523 S)	AUTOCOLLANTS	SCHILD	DECAL	ETIQUETA
20	□ 478004	2	TARGHETTA (PM 12524 S)	AUTOCOLLANTS	SCHILD	DECAL	ETIQUETA
20	/ 478005	2	TARGHETTA (PM 12525 S)	AUTOCOLLANTS	SCHILD	DECAL	ETIQUETA
21	■ 478065	1	TARGHETTA	AUTOCOLLANTS	SCHILD	DECAL	ETIQUETA



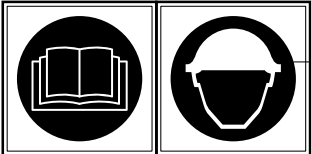
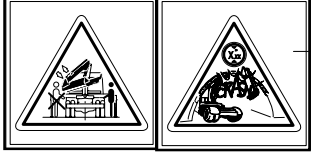
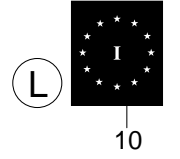
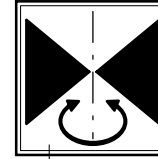
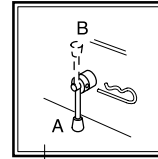
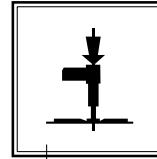
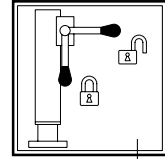
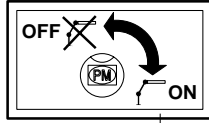
TARGHETTE

* Autocollants
* Decals

* Schilder
* Etiquetas

TAV. GO.02.02
matr. G.A23.0001

PM 12,5 S



(J)

21

(A)

3

4

(T)

5

(D)

6

(Q)

7

(C)

8

(V)

(L)

10

1

(E)

9

(S)

2

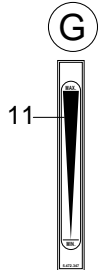
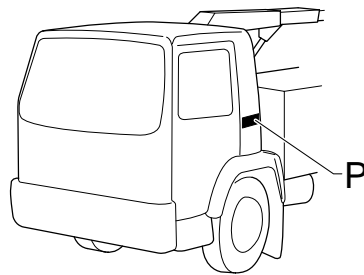
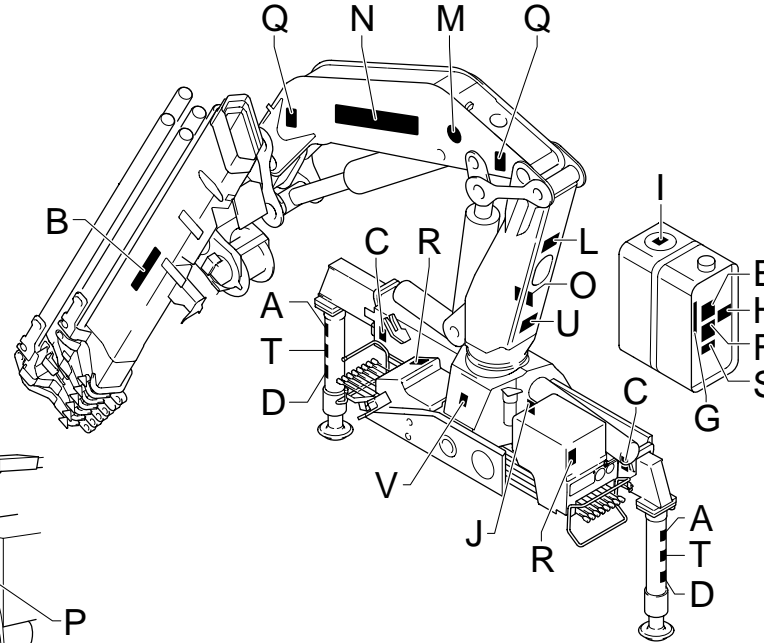
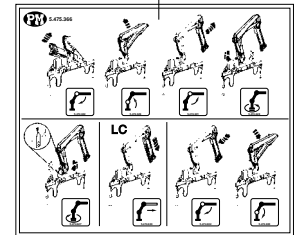
(F)

13

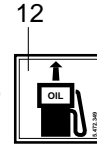
(H)

16

(U)



(I)



[www.autogrupm.com]

18

(B)

19

(N)

[]

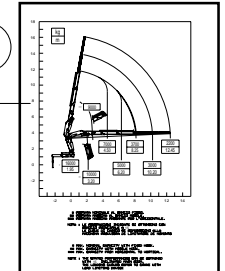
(P)

15

RAPPEL: DEBRANCHER LA PRISE DE FORCE
REMEMBER: DISINGAGE THE P.T.O.
RICORDATI: DISINSERIRE LA PRESA DI FORZA
WICHTIG: HIDRAULIKPUMPE AUSSCHALTEN

(R)

20

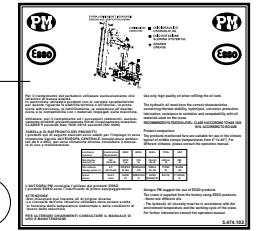


17

(M)



14 (O)
AUTOGRU PM S.p.A.
GRU/Cranes-SERIES
MATRICOLA/SERIAL N°
ANNO DI FABBRICAZIONE MANUFACTURED
6-474.866



POS.	N°CODICE	Q	DESCRIZIONE	DESIGNATION	BENENNUNG	DESCRIPTION	DENOMINACIONES
■	289932		KIT TARGHETTA	KIT AUTOCOLLANTS	SCHILD SATZ	DECAL KIT	KIT ETIQUETA
○	289906		KIT TARGHETTA	KIT AUTOCOLLANTS	SCHILD SATZ	DECAL KIT	KIT ETIQUETA
X	289907		KIT TARGHETTA	KIT AUTOCOLLANTS	SCHILD SATZ	DECAL KIT	KIT ETIQUETA
●	289514		KIT TARGHETTA (12521 S)	KIT AUTOCOLLANTS (12521 S)	SCHILD SATZ (12521 S)	DECAL KIT (12521 S)	KIT ETIQUETA (12521 S)
*	289515		KIT TARGHETTA (12522 S)	KIT AUTOCOLLANTS (12522 S)	SCHILD SATZ (12522 S)	DECAL KIT (12522 S)	KIT ETIQUETA (12522 S)
▲	289516		KIT TARGHETTA (12523 S)	KIT AUTOCOLLANTS (12523 S)	SCHILD SATZ (12523 S)	DECAL KIT (12523 S)	KIT ETIQUETA (12523 S)
□	289517		KIT TARGHETTA (12524 S)	KIT AUTOCOLLANTS (12524 S)	SCHILD SATZ (12524 S)	DECAL KIT (12524 S)	KIT ETIQUETA (12524 S)
/	289518		KIT TARGHETTA (12525 S)	KIT AUTOCOLLANTS (12525 S)	SCHILD SATZ (12525 S)	DECAL KIT (12525 S)	KIT ETIQUETA (12525 S)

Nota : ordinare solo i kit targhetta

Nota : ne commander que les kits plaque

Anmerkung : nur den Satz Schilder bestellen

Note : order only plate kits

Nota : ordenar sólo los kit tarjeta



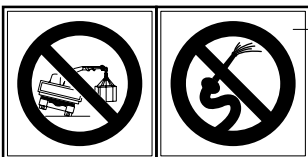
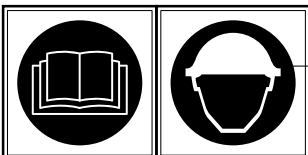
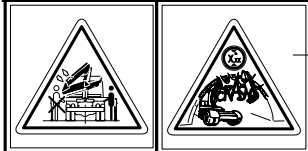
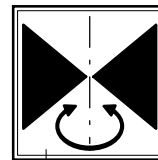
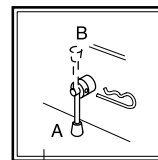
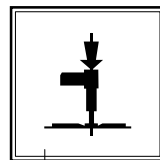
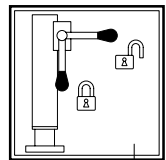
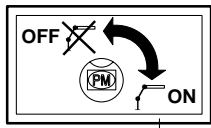
TARGHETTE

* Autocollants
* Decals

* Schilder
* Etiquetas

TAV. GO.02.03
matr. G.A23.0001

PM
13,5 SP



J

21

A

3

4

T

5

D

6

Q

7

C

8

V

L

10

1

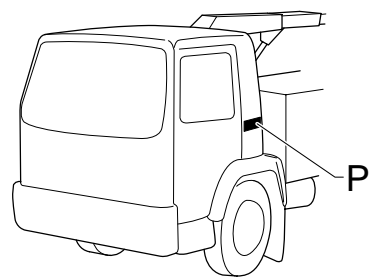
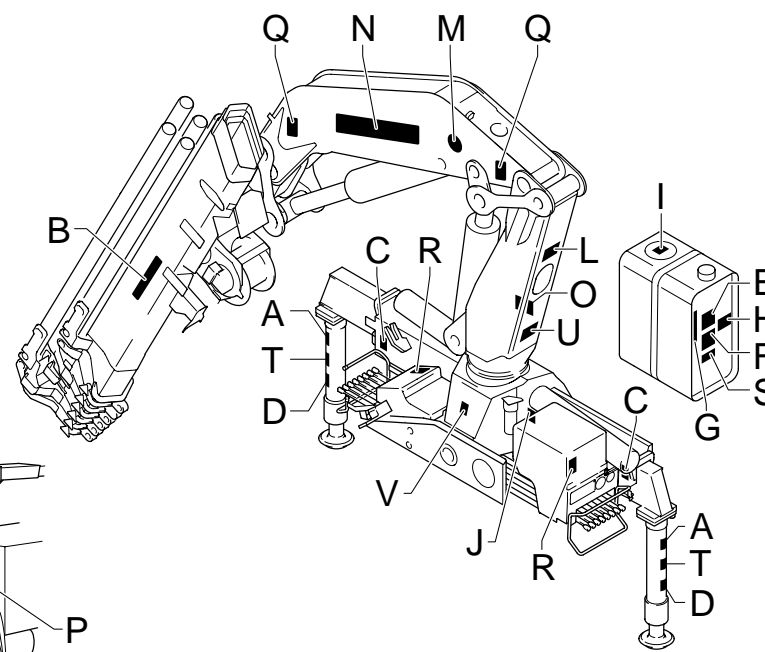
E

9

S

2

F

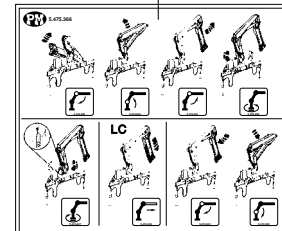


13

H

16

U



17

M



14 O

AUTOGRU PM S.p.A.

GRU/CRANES-SERIES

MATRICOLA/SERIAL N°

ANNO DI FABBRICAZIONE MANUFACTURED

6.474.866

11

G

12

I



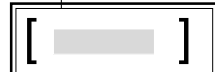
18

B



19

N



P

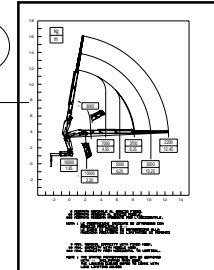
15

RAPPEL: DEBRANCHER LA PRISE DE FORCE
REMEMBER: DISINGAGE THE P.T.O.
RICORDATI: DISINSERIRE LA PRESA DI FORZA
WICHTIG: HIDRAULIKPUMPE AUSSCHALTEN

5.474.107

20

R



POS.	N°CODICE	Q	DESCRIZIONE	DESIGNATION	BENENNUNG	DESCRIPTION	DENOMINACIONES
1	X 478539	1	TARGHETTA	AUTOCOLLANTS	SCHILD	DECAL	ETIQUETA
2	X 478540	1	TARGHETTA	AUTOCOLLANTS	SCHILD	DECAL	ETIQUETA
3	■ 478541	2	TARGHETTA	AUTOCOLLANTS	SCHILD	DECAL	ETIQUETA
4	■ 478542	2	TARGHETTA	AUTOCOLLANTS	SCHILD	DECAL	ETIQUETA
5	■ 478543	2	TARGHETTA	AUTOCOLLANTS	SCHILD	DECAL	ETIQUETA
6	■ 478544	4	TARGHETTA	AUTOCOLLANTS	SCHILD	DECAL	ETIQUETA
7	■ 478545	2	TARGHETTA	AUTOCOLLANTS	SCHILD	DECAL	ETIQUETA
8	X 478546	1	TARGHETTA	AUTOCOLLANTS	SCHILD	DECAL	ETIQUETA
9	X 478547	1	TARGHETTA	AUTOCOLLANTS	SCHILD	DECAL	ETIQUETA
10	472126	1	TARGHETTA	AUTOCOLLANTS	SCHILD	DECAL	ETIQUETA
11	○ 472347	1	TARGHETTA	AUTOCOLLANTS	SCHILD	DECAL	ETIQUETA
12	○ 472349	1	TARGHETTA	AUTOCOLLANTS	SCHILD	DECAL	ETIQUETA
13	474102	1	TARGHETTA	AUTOCOLLANTS	SCHILD	DECAL	ETIQUETA
14	474866	1	TARGHETTA	AUTOCOLLANTS	SCHILD	DECAL	ETIQUETA
15	■ 474107	1	TARGHETTA	AUTOCOLLANTS	SCHILD	DECAL	ETIQUETA
16	○ 475366	1	TARGHETTA	AUTOCOLLANTS	SCHILD	DECAL	ETIQUETA
17	○ 472386	2	TARGHETTA	AUTOCOLLANTS	SCHILD	DECAL	ETIQUETA
18	○ 478445	2	TARGHETTA	AUTOCOLLANTS	SCHILD	DECAL	ETIQUETA
19	/●*□ 478576	2	TARGHETTA	AUTOCOLLANTS	SCHILD	DECAL	ETIQUETA
22	● 478269	2	TARGHETTA (PM 13521 SP)	AUTOCOLLANTS	SCHILD	DECAL	ETIQUETA
22	* 478270	2	TARGHETTA (PM 13522 SP)	AUTOCOLLANTS	SCHILD	DECAL	ETIQUETA
22	▲ 478271	2	TARGHETTA (PM 13523 SP)	AUTOCOLLANTS	SCHILD	DECAL	ETIQUETA
22	□ 478272	2	TARGHETTA (PM 13524 SP)	AUTOCOLLANTS	SCHILD	DECAL	ETIQUETA
22	/ 478273	2	TARGHETTA (PM 13525 SP)	AUTOCOLLANTS	SCHILD	DECAL	ETIQUETA
21	■ 478065	1	TARGHETTA	AUTOCOLLANTS	SCHILD	DECAL	ETIQUETA



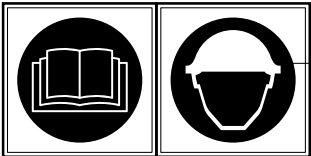
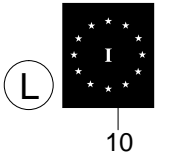
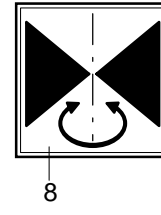
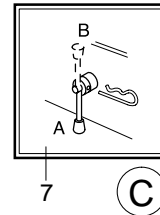
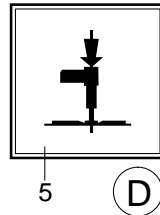
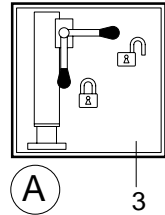
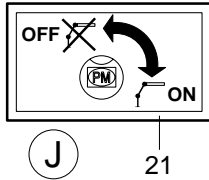
TARGHETTE

* Autocollants
* Decals

* Schilder
* Etiquetas

TAV. GO.02.03
matr. G.A23.0001

PM
13,5 SP



1 (E)

9 (S)

2 (F)

11 (G)

12 (I)

18 (B)

19 (N)

20 (R)

15 (P)

20 (R)

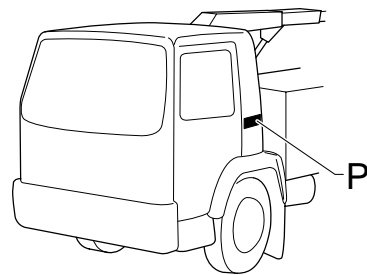
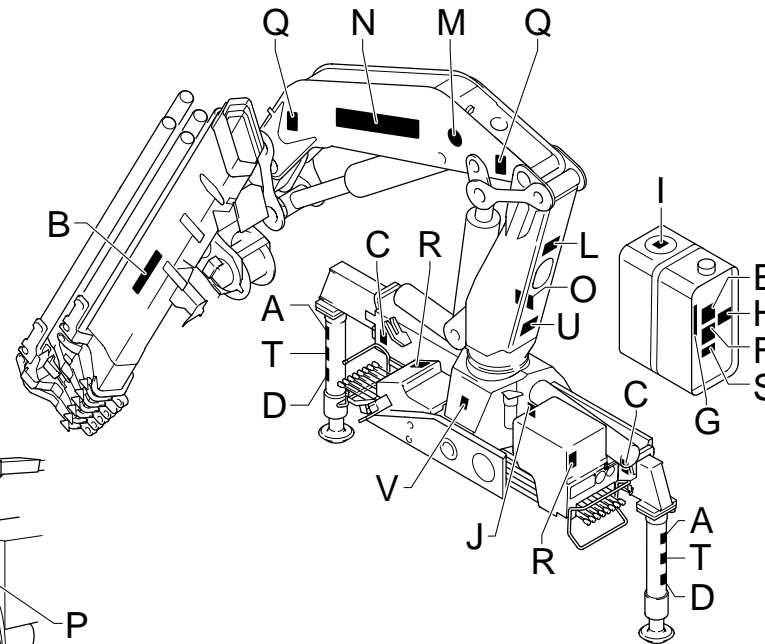
17 (M)

13 (H)

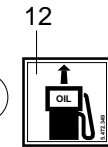
16 (U)

8 (V)

10



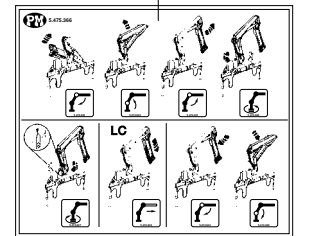
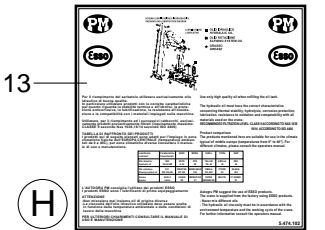
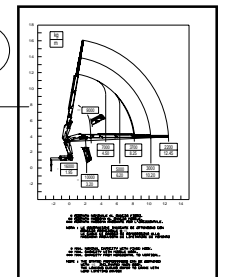
14 (O)
AUTOGRU PM S.p.A.
GRU/CRANES-SERIES _____
MATRICOLA/SERIAL N° _____
ANNO DI FABBRICAZIONE MANUFACTURED _____
6-474.866



18 (B)
[www.autogrupm.com]

19 (N)
[_____]

15 (P)
RAPPEL: DEBRANCHER LA PRISE DE FORCE
REMEMBER: DISINGAGE THE P.T.O.
RICORDATI: DISINSERIRE LA PRESA DI FORZA
WICHTIG: HIDRAULIKPUMPE AUSSCHALTEN
6-474.1007



POS.	N°CODICE	Q	DESCRIZIONE	DESIGNATION	BENENNUNG	DESCRIPTION	DENOMINACIONES
■	289932		KIT TARGHETTA	KIT AUTOCOLLANTS	SCHILD SATZ	DECAL KIT	KIT ETIQUETA
○	289906		KIT TARGHETTA	KIT AUTOCOLLANTS	SCHILD SATZ	DECAL KIT	KIT ETIQUETA
X	289907		KIT TARGHETTA	KIT AUTOCOLLANTS	SCHILD SATZ	DECAL KIT	KIT ETIQUETA
●	289703		KIT TARGHETTA (13521 SP)	KIT AUTOCOLLANTS (13521 SP)	SCHILD SATZ (13521 SP)	DECAL KIT (13521 SP)	KIT ETIQUETA (13521 SP)
*	289704		KIT TARGHETTA (13522 SP)	KIT AUTOCOLLANTS (13522 SP)	SCHILD SATZ (13522 SP)	DECAL KIT (13522 SP)	KIT ETIQUETA (13522 SP)
▲	289705		KIT TARGHETTA (13523 SP)	KIT AUTOCOLLANTS (13523 SP)	SCHILD SATZ (13523 SP)	DECAL KIT (13523 SP)	KIT ETIQUETA (13523 SP)
□	289707		KIT TARGHETTA (13524 SP)	KIT AUTOCOLLANTS (13524 SP)	SCHILD SATZ (13524 SP)	DECAL KIT (13524 SP)	KIT ETIQUETA (13524 SP)
/	289708		KIT TARGHETTA (13525 SP)	KIT AUTOCOLLANTS (13525 SP)	SCHILD SATZ (13525 SP)	DECAL KIT (13525 SP)	KIT ETIQUETA (13525 SP)

Nota : ordinare solo i kit targhetta

Nota : ne commander que les kits plaque

Anmerkung : nur den Satz Schilder bestellen

Note : order only plate kits

Nota : ordenar sólo los kit tarjeta



TARGHETTE

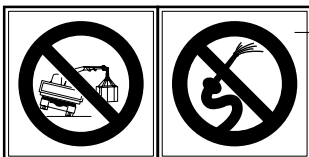
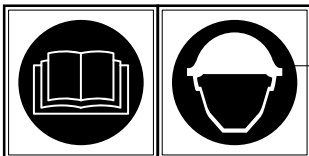
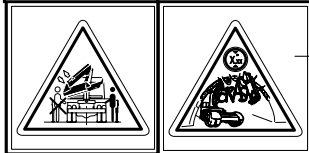
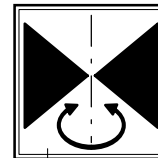
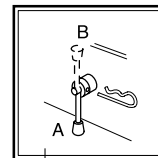
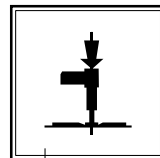
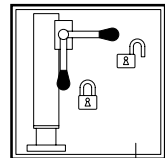
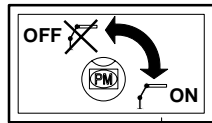
* Autocollants
* Decals

* Schilder
* Etiquetas

TAV. GO.04.01

matr. G.A23.0001

PM
12,5 LC



J

21

Z

3

4

T

5

D

6

Q

7

C

8

V

L

10

1

E

9

S

2

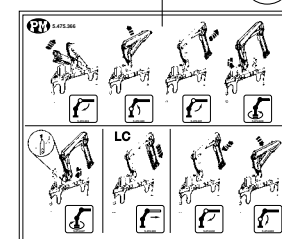
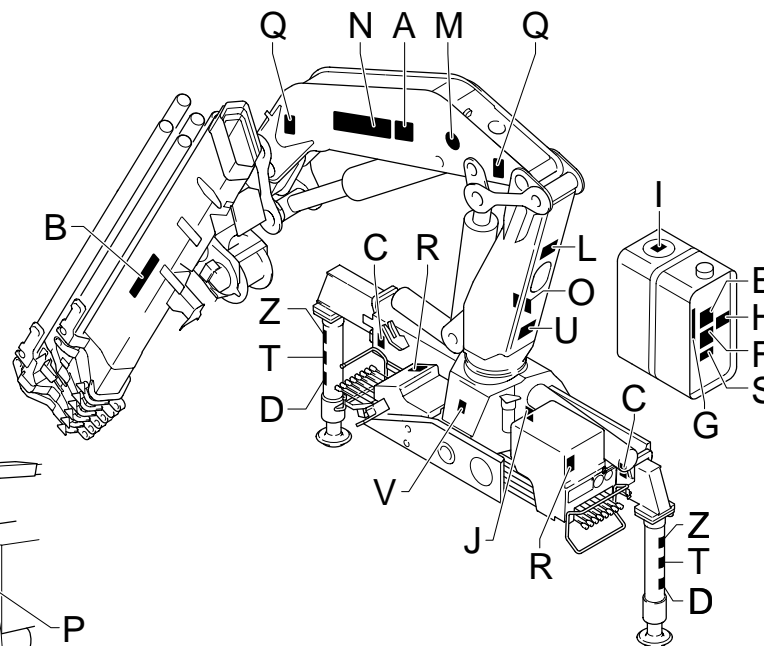
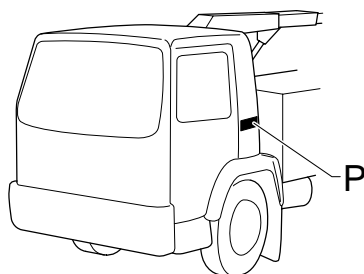
F

13

H

16

U



17

M



14 O

AUTOGRU PM S.p.A.

GRU/Cranes-SERIES

MATRICOLA/SERIAL N°

ANNO DI FABBRICAZIONE
MANUFACTURED

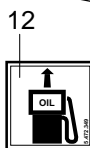
6.474.956

G

11



I



12

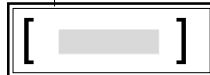
18

B



19

N



20

A



P

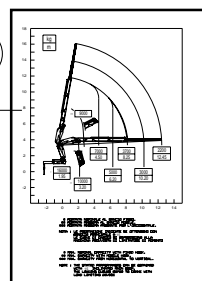
15

RAPPEL: DEBRANCHER LA PRISE DE FORCE
REMEMBER: DISINGAGE THE P.T.O.
RICORDATI: DISINSERIRE LA PRESA DI FORZA
WICHTIG: HIDRAULIKPUMPE AUSSCHALTEN

5.474.107

R

22



PM 12,5 LC

matr. G.A23.0001

TAV. GO.04.01

POS.	N°CODICE	Q	DESCRIZIONE	DESIGNATION	BENENNUNG	DESCRIPTION	DENOMINACIONES
1	X 478539	1	TARGHETTA	AUTOCOLLANTS	SCHILD	DECAL	ETIQUETA
2	X 478540	1	TARGHETTA	AUTOCOLLANTS	SCHILD	DECAL	ETIQUETA
3	■ 478541	2	TARGHETTA	AUTOCOLLANTS	SCHILD	DECAL	ETIQUETA
4	■ 478542	2	TARGHETTA	AUTOCOLLANTS	SCHILD	DECAL	ETIQUETA
5	■ 478543	2	TARGHETTA	AUTOCOLLANTS	SCHILD	DECAL	ETIQUETA
6	■ 478544	4	TARGHETTA	AUTOCOLLANTS	SCHILD	DECAL	ETIQUETA
7	■ 478545	2	TARGHETTA	AUTOCOLLANTS	SCHILD	DECAL	ETIQUETA
8	X 478546	1	TARGHETTA	AUTOCOLLANTS	SCHILD	DECAL	ETIQUETA
9	X 478547	1	TARGHETTA	AUTOCOLLANTS	SCHILD	DECAL	ETIQUETA
10	472126	1	TARGHETTA	AUTOCOLLANTS	SCHILD	DECAL	ETIQUETA
11	○ 472347	1	TARGHETTA	AUTOCOLLANTS	SCHILD	DECAL	ETIQUETA
12	○ 472349	1	TARGHETTA	AUTOCOLLANTS	SCHILD	DECAL	ETIQUETA
13	474102	1	TARGHETTA	AUTOCOLLANTS	SCHILD	DECAL	ETIQUETA
14	474866	1	TARGHETTA	AUTOCOLLANTS	SCHILD	DECAL	ETIQUETA
15	■ 474107	1	TARGHETTA	AUTOCOLLANTS	SCHILD	DECAL	ETIQUETA
16	○ 475366	1	TARGHETTA	AUTOCOLLANTS	SCHILD	DECAL	ETIQUETA
17	○ 472386	2	TARGHETTA	AUTOCOLLANTS	SCHILD	DECAL	ETIQUETA
18	○ 478445	2	TARGHETTA	AUTOCOLLANTS	SCHILD	DECAL	ETIQUETA
19	◻* 478566	2	TARGHETTA	AUTOCOLLANTS	SCHILD	DECAL	ETIQUETA
20	◻* 171125	2	TARGHETTA	AUTOCOLLANTS	SCHILD	DECAL	ETIQUETA
21	■ 478065	1	TARGHETTA	AUTOCOLLANTS	SCHILD	DECAL	ETIQUETA
22	● 478186	2	TARGHETTA (PM 12521 LC)	AUTOCOLLANTS	SCHILD	DECAL	ETIQUETA
22	* 478187	2	TARGHETTA (PM 12522 LC)	AUTOCOLLANTS	SCHILD	DECAL	ETIQUETA
22	▲ 478188	2	TARGHETTA (PM 12523 LC)	AUTOCOLLANTS	SCHILD	DECAL	ETIQUETA
22	◻ 478189	2	TARGHETTA (PM 12524 LC)	AUTOCOLLANTS	SCHILD	DECAL	ETIQUETA
22	/ 478190	2	TARGHETTA (PM 12525 LC)	AUTOCOLLANTS	SCHILD	DECAL	ETIQUETA



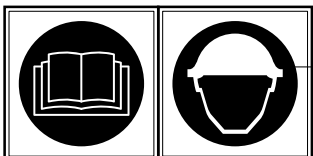
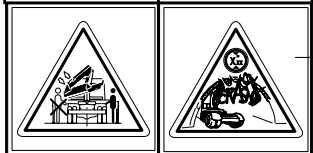
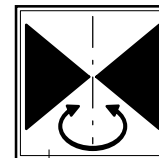
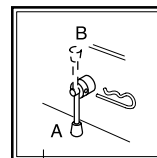
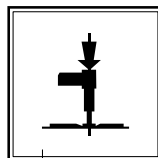
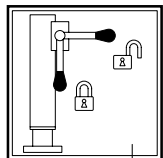
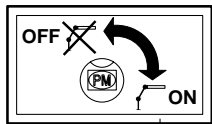
TARGHETTE

* Autocollants
* Decals

* Schilder
* Etiquetas

TAV. GO.04.01
matr. G.A23.0001

PM
12,5 LC



J

21

Z

3

4

T

5

D

6

Q

7

C

8

V

L

10

1

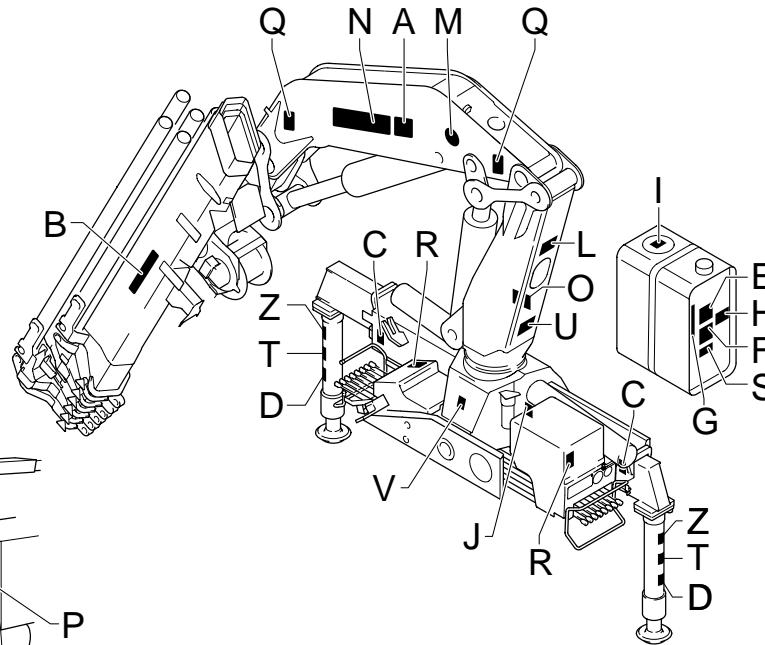
E

9

S

2

F

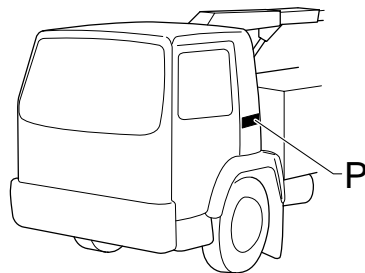
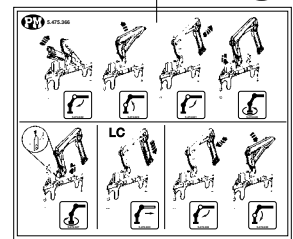


13

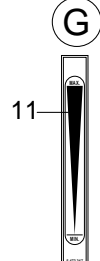
H

16

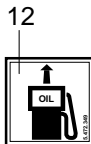
U



14 O
AUTOGRU PM S.p.A.
GRU/CRANES-SERIES
MATRICOLA/SERIAL N°
ANNO DI FABBRICAZIONE MANUFACTURED



I



18 B
[www.autogrupm.com]

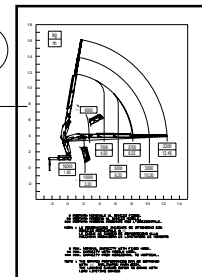
19 N
[]

20 A
LC

P 15
RAPPTEL: DEBRANCHER LA PRISE DE FORCE
REMEMBER: DISINGAGE THE P.T.O.
RICORDATI: DISINSERIRE LA PRESA DI FORZA
WICHTIG: HIDRAULIKPUMPE AUSSCHALTEN

R

22



17

M



POS.	N°CODICE	Q	DESCRIZIONE	DESIGNATION	BENENNUNG	DESCRIPTION	DENOMINACIONES
■	289932		KIT TARGHETTA	KIT AUTOCOLLANTS	SCHILD SATZ	DECAL KIT	KIT ETIQUETA
○	289906		KIT TARGHETTA	KIT AUTOCOLLANTS	SCHILD SATZ	DECAL KIT	KIT ETIQUETA
X	289907		KIT TARGHETTA	KIT AUTOCOLLANTS	SCHILD SATZ	DECAL KIT	KIT ETIQUETA
●	289698		KIT TARGHETTA (12521 LC)	KIT AUTOCOLLANTS (12521 LC)	SCHILD SATZ (12521 LC)	DECAL KIT (12521 LC)	KIT ETIQUETA (12521 LC)
*	289699		KIT TARGHETTA (12522 LC)	KIT AUTOCOLLANTS (12522 LC)	SCHILD SATZ (12522 LC)	DECAL KIT (12522 LC)	KIT ETIQUETA (12522 LC)
▲	289700		KIT TARGHETTA (12523 LC)	KIT AUTOCOLLANTS (12523 LC)	SCHILD SATZ (12523 LC)	DECAL KIT (12523 LC)	KIT ETIQUETA (12523 LC)
□	289701		KIT TARGHETTA (12524 LC)	KIT AUTOCOLLANTS (12524 LC)	SCHILD SATZ (12524 LC)	DECAL KIT (12524 LC)	KIT ETIQUETA (12524 LC)
/	289702		KIT TARGHETTA (12525 LC)	KIT AUTOCOLLANTS (12525 LC)	SCHILD SATZ (12525 LC)	DECAL KIT (12525 LC)	KIT ETIQUETA (12525 LC)

Nota : ordinare solo i kit targhetta

Nota : ne commander que les kits plaque

Anmerkung : nur den Satz Schilder bestellen

Note : order only plate kits

Nota : ordenar sólo los kit tarjeta



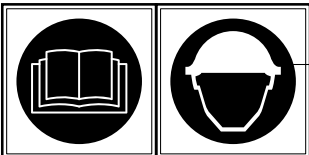
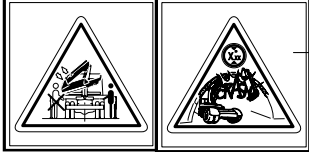
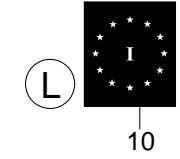
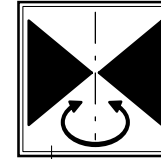
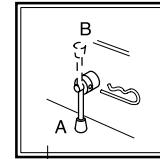
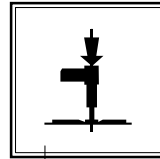
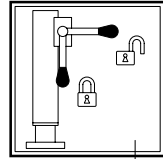
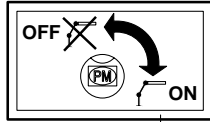
TARGHETTE

* Autocollants
* Decals

* Schilder
* Etiquetas

TAV. GO.04.02
matr. G.A23.0001

PM 12,5 S
LC



J

21

Z

3

4

T

5

D

6

Q

7

C

8

V

L

10

1

E

9

S

2

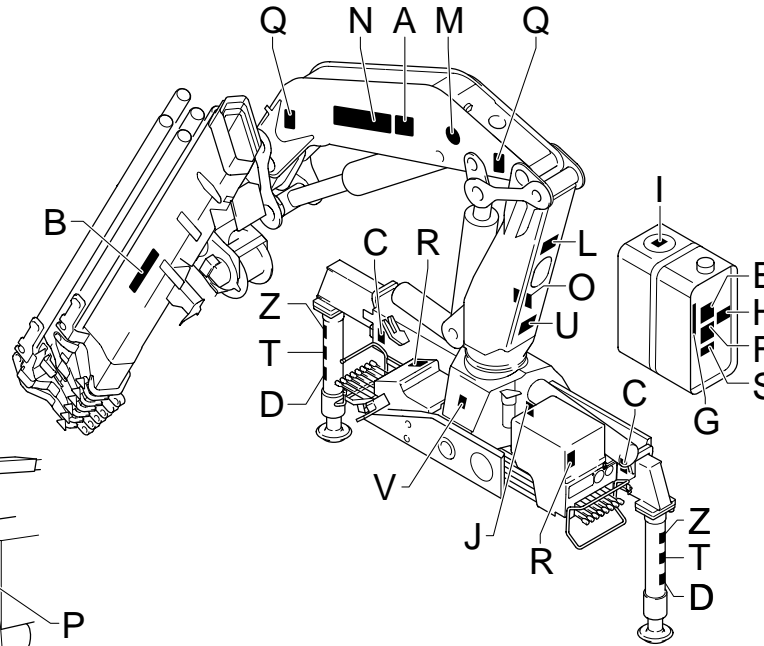
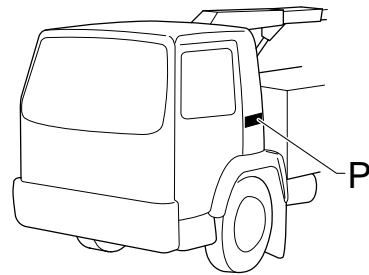
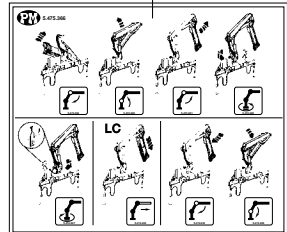
F

13

H

16

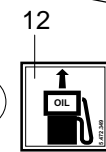
U



G

11

I

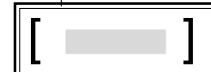


18

B

19

N



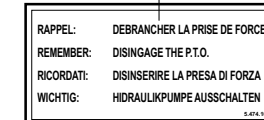
20

A



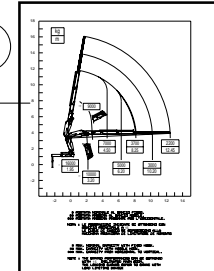
P

15



R

22



17

M



14 O

AUTOGRU PM S.p.A.

GRU/CRANES-SERIES

MATRICOLA/SERIAL N°

ANNO DI FABBRICAZIONE MANUFACTURED

6.474.866

PM 12,5 S LC

matr. G.A23.0001

TAV. GO.04.02

POS.	N°CODICE	Q	DESCRIZIONE	DESIGNATION	BENENNUNG	DESCRIPTION	DENOMINACIONES
1	X 478539	1	TARGHETTA	AUTOCOLLANTS	SCHILD	DECAL	ETIQUETA
2	X 478540	1	TARGHETTA	AUTOCOLLANTS	SCHILD	DECAL	ETIQUETA
3	■ 478541	2	TARGHETTA	AUTOCOLLANTS	SCHILD	DECAL	ETIQUETA
4	■ 478542	2	TARGHETTA	AUTOCOLLANTS	SCHILD	DECAL	ETIQUETA
5	■ 478543	2	TARGHETTA	AUTOCOLLANTS	SCHILD	DECAL	ETIQUETA
6	■ 478544	4	TARGHETTA	AUTOCOLLANTS	SCHILD	DECAL	ETIQUETA
7	■ 478545	2	TARGHETTA	AUTOCOLLANTS	SCHILD	DECAL	ETIQUETA
8	X 478546	1	TARGHETTA	AUTOCOLLANTS	SCHILD	DECAL	ETIQUETA
9	X 478547	1	TARGHETTA	AUTOCOLLANTS	SCHILD	DECAL	ETIQUETA
10	472126	1	TARGHETTA	AUTOCOLLANTS	SCHILD	DECAL	ETIQUETA
11	○ 472347	1	TARGHETTA	AUTOCOLLANTS	SCHILD	DECAL	ETIQUETA
12	○ 472349	1	TARGHETTA	AUTOCOLLANTS	SCHILD	DECAL	ETIQUETA
13	474102	1	TARGHETTA	AUTOCOLLANTS	SCHILD	DECAL	ETIQUETA
14	474866	1	TARGHETTA	AUTOCOLLANTS	SCHILD	DECAL	ETIQUETA
15	■ 474107	1	TARGHETTA	AUTOCOLLANTS	SCHILD	DECAL	ETIQUETA
16	○ 475366	1	TARGHETTA	AUTOCOLLANTS	SCHILD	DECAL	ETIQUETA
17	○ 472386	2	TARGHETTA	AUTOCOLLANTS	SCHILD	DECAL	ETIQUETA
18	○ 478445	2	TARGHETTA	AUTOCOLLANTS	SCHILD	DECAL	ETIQUETA
19	◻ [*] 478574	2	TARGHETTA	AUTOCOLLANTS	SCHILD	DECAL	ETIQUETA
20	◻ [*] 171125	2	TARGHETTA	AUTOCOLLANTS	SCHILD	DECAL	ETIQUETA
21	■ 478065	1	TARGHETTA	AUTOCOLLANTS	SCHILD	DECAL	ETIQUETA
22	● 478001	2	TARGHETTA (PM 12521 S LC)	AUTOCOLLANTS	SCHILD	DECAL	ETIQUETA
22	* 478002	2	TARGHETTA (PM 12522 S LC)	AUTOCOLLANTS	SCHILD	DECAL	ETIQUETA
22	▲ 478003	2	TARGHETTA (PM 12523 S LC)	AUTOCOLLANTS	SCHILD	DECAL	ETIQUETA
22	◻ 478004	2	TARGHETTA (PM 12524 S LC)	AUTOCOLLANTS	SCHILD	DECAL	ETIQUETA
22	/ 478005	2	TARGHETTA (PM 12525 S LC)	AUTOCOLLANTS	SCHILD	DECAL	ETIQUETA



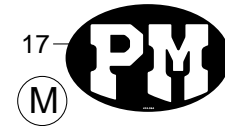
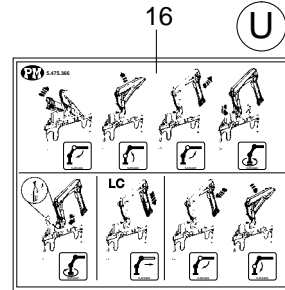
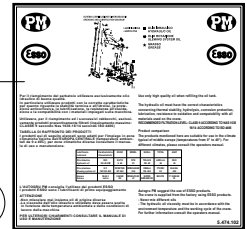
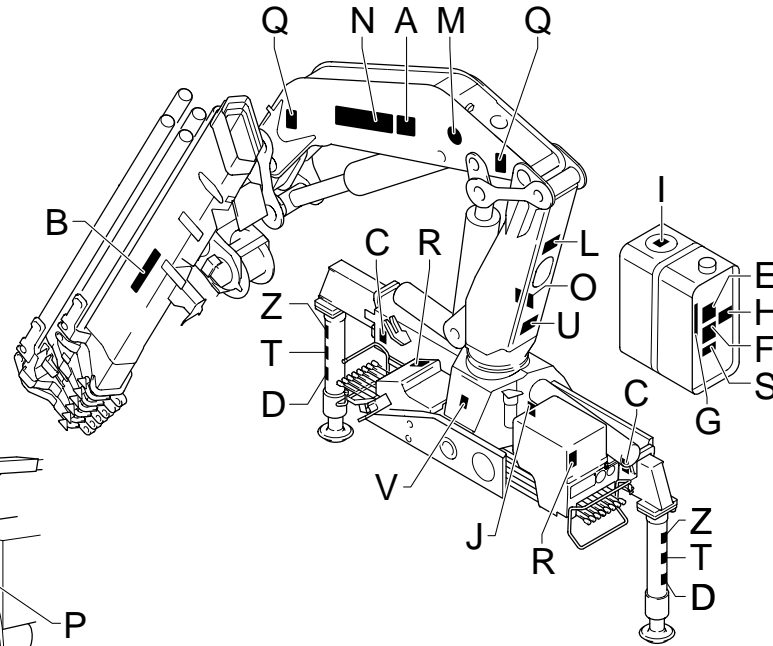
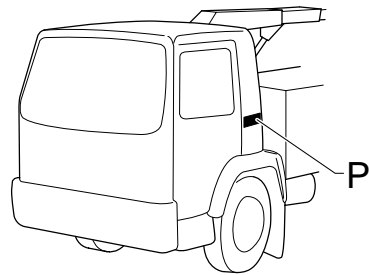
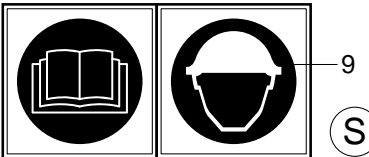
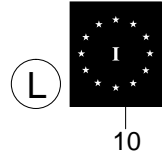
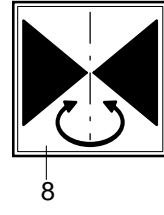
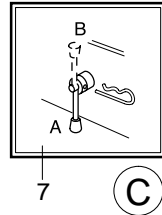
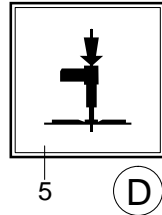
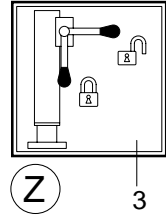
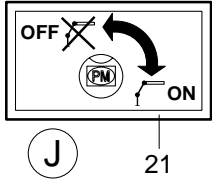
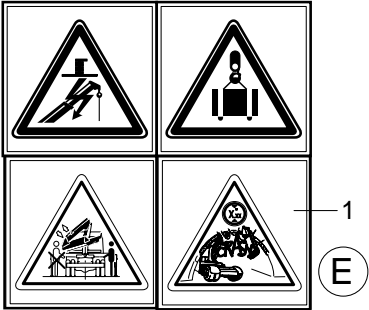
TARGHETTE

* Autocollants
* Decals

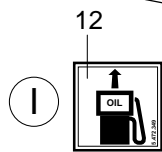
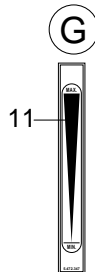
* Schilder
* Etiquetas

TAV. GO.04.02
matr. G.A23.0001

PM 12,5 S
LC



14 O
AUTOGRU PM S.p.A.
GRU/Cranes-SERIES
MATRICOLA/SERIAL N°
ANNO DI FABBRICAZIONE MANUFACTURED
6.474.866

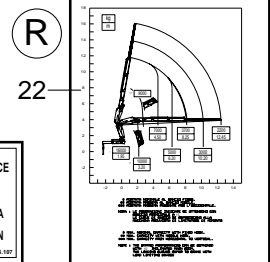


18 B
[www.autogrupm.com]

19 N
[]

20 A
LC

P 15
RAPPel: DEBRANCHER LA PRISE DE FORCE
REMEMBER: DISINGAGE THE P.T.O.
RICORDATE: DISINSERIRE LA PRESA DI FORZA
WICHTIG: HIDRAULIKPUMPE AUSSCHALTEN
6.474.102



POS.	N°CODICE	Q	DESCRIZIONE	DESIGNATION	BENENNUNG	DESCRIPTION	DENOMINACIONES
■	289932		KIT TARGHETTA	KIT AUTOCOLLANTS	SCHILD SATZ	DECAL KIT	KIT ETIQUETA
○	289906		KIT TARGHETTA	KIT AUTOCOLLANTS	SCHILD SATZ	DECAL KIT	KIT ETIQUETA
X	289907		KIT TARGHETTA	KIT AUTOCOLLANTS	SCHILD SATZ	DECAL KIT	KIT ETIQUETA
●	289519		KIT TARGHETTA (12521 S LC)	KIT AUTOCOLLANTS (12521 S LC)	SCHILD SATZ (12521 S LC)	DECAL KIT (12521 S LC)	KIT ETIQUETA (12521 S LC)
*	289520		KIT TARGHETTA (12522 S LC)	KIT AUTOCOLLANTS (12522 S LC)	SCHILD SATZ (12522 S LC)	DECAL KIT (12522 S LC)	KIT ETIQUETA (12522 S LC)
▲	289521		KIT TARGHETTA (12523 S LC)	KIT AUTOCOLLANTS (12523 S LC)	SCHILD SATZ (12523 S LC)	DECAL KIT (12523 S LC)	KIT ETIQUETA (12523 S LC)
□	289522		KIT TARGHETTA (12524 S LC)	KIT AUTOCOLLANTS (12524 S LC)	SCHILD SATZ (12524 S LC)	DECAL KIT (12524 S LC)	KIT ETIQUETA (12524 S LC)
/	289523		KIT TARGHETTA (12525 S LC)	KIT AUTOCOLLANTS (12525 S LC)	SCHILD SATZ (12525 S LC)	DECAL KIT (12525 S LC)	KIT ETIQUETA (12525 S LC)

Nota : ordinare solo i kit targhetta

Nota : ne commander que les kits plaque

Anmerkung : nur den Satz Schilder bestellen

Note : order only plate kits

Nota : ordenar sólo los kit tarjeta



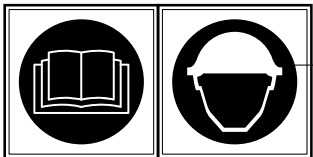
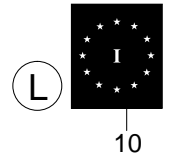
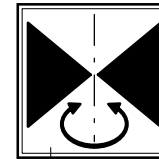
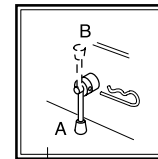
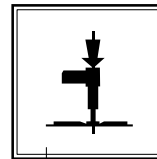
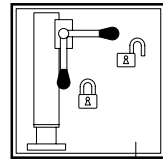
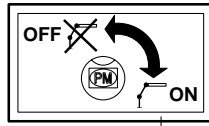
TARGHETTE

* Autocollants
* Decals

* Schilder
* Etiquetas

TAV. GO.04.03
matr. G.A23.0001

PM
13,5 SP LC



1
E

9
S

2
F

J

21

Z

3

4

T

5

D

6

Q

7

C

8

V

L

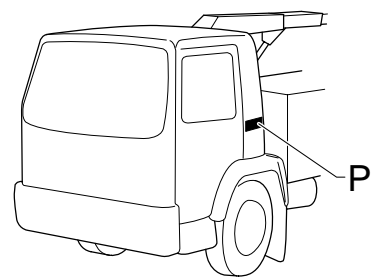
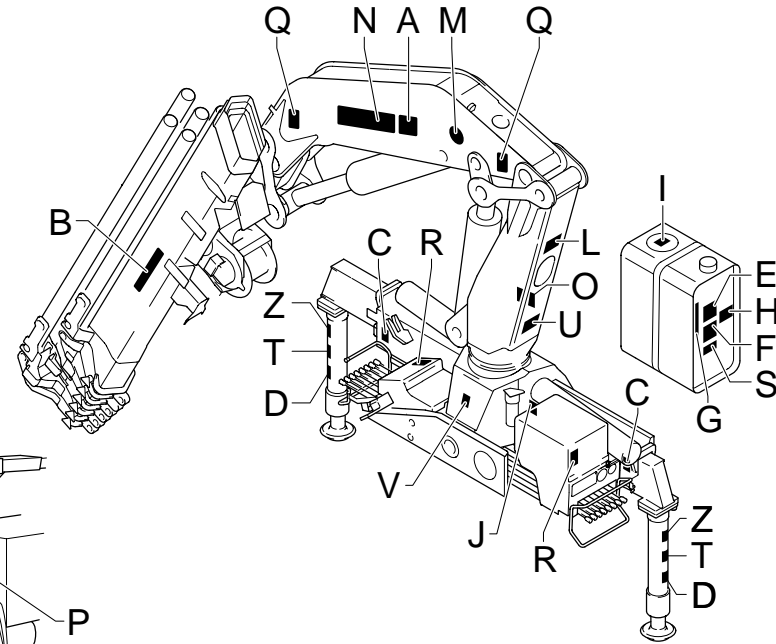
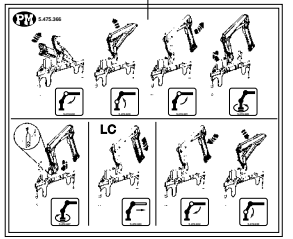
10

13

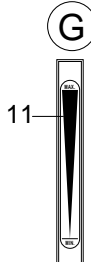
H

16

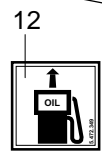
U



14 O
AUTOGRU PM S.p.A.
GRU/Cranes-SERIES
MATRICOLA/SERIAL N°
ANNO DI FABBRICAZIONE
MANUFACTURED



I



12
[www.autogrupm.com]

18

B

19 N
[]

20

A

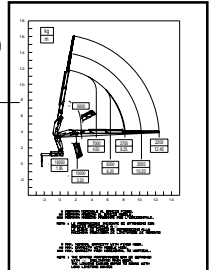
LC

P

15
RAPPTEL: DEBRANCHER LA PRISE DE FORCE
REMEMBER: DISINGAGE THE P.T.O.
RICORDATI: DISINSERIRE LA PRESA DI FORZA
WICHTIG: HIDRAULIKPUMPE AUSSCHALTEN

R

22



17

M



POS.	N°CODICE	Q	DESCRIZIONE	DESIGNATION	BENENNUNG	DESCRIPTION	DENOMINACIONES
1	X 478539	1	TARGHETTA	AUTOCOLLANTS	SCHILD	DECAL	ETIQUETA
2	X 478540	1	TARGHETTA	AUTOCOLLANTS	SCHILD	DECAL	ETIQUETA
3	■ 478541	2	TARGHETTA	AUTOCOLLANTS	SCHILD	DECAL	ETIQUETA
4	■ 478542	2	TARGHETTA	AUTOCOLLANTS	SCHILD	DECAL	ETIQUETA
5	■ 478543	2	TARGHETTA	AUTOCOLLANTS	SCHILD	DECAL	ETIQUETA
6	■ 478544	4	TARGHETTA	AUTOCOLLANTS	SCHILD	DECAL	ETIQUETA
7	■ 478545	2	TARGHETTA	AUTOCOLLANTS	SCHILD	DECAL	ETIQUETA
8	X 478546	1	TARGHETTA	AUTOCOLLANTS	SCHILD	DECAL	ETIQUETA
9	X 478547	1	TARGHETTA	AUTOCOLLANTS	SCHILD	DECAL	ETIQUETA
10	472126	1	TARGHETTA	AUTOCOLLANTS	SCHILD	DECAL	ETIQUETA
11	○ 472347	1	TARGHETTA	AUTOCOLLANTS	SCHILD	DECAL	ETIQUETA
12	○ 472349	1	TARGHETTA	AUTOCOLLANTS	SCHILD	DECAL	ETIQUETA
13	474102	1	TARGHETTA	AUTOCOLLANTS	SCHILD	DECAL	ETIQUETA
14	474866	1	TARGHETTA	AUTOCOLLANTS	SCHILD	DECAL	ETIQUETA
15	■ 474107	1	TARGHETTA	AUTOCOLLANTS	SCHILD	DECAL	ETIQUETA
16	○ 475366	1	TARGHETTA	AUTOCOLLANTS	SCHILD	DECAL	ETIQUETA
17	○ 472386	2	TARGHETTA	AUTOCOLLANTS	SCHILD	DECAL	ETIQUETA
18	○ 478445	2	TARGHETTA	AUTOCOLLANTS	SCHILD	DECAL	ETIQUETA
19	!●*□ 478576	2	TARGHETTA	AUTOCOLLANTS	SCHILD	DECAL	ETIQUETA
20	!●*□ 171125	2	TARGHETTA	AUTOCOLLANTS	SCHILD	DECAL	ETIQUETA
21	■ 478065	1	TARGHETTA	AUTOCOLLANTS	SCHILD	DECAL	ETIQUETA
22	● 478269	2	TARGHETTA (PM 13521 SP LC)	AUTOCOLLANTS	SCHILD	DECAL	ETIQUETA
22	* 478270	2	TARGHETTA (PM 13522 SP LC)	AUTOCOLLANTS	SCHILD	DECAL	ETIQUETA
22	▲ 478271	2	TARGHETTA (PM 13523 SP LC)	AUTOCOLLANTS	SCHILD	DECAL	ETIQUETA
22	□ 478272	2	TARGHETTA (PM 13524 SP LC)	AUTOCOLLANTS	SCHILD	DECAL	ETIQUETA
22	/ 478273	2	TARGHETTA (PM 13525 SP LC)	AUTOCOLLANTS	SCHILD	DECAL	ETIQUETA



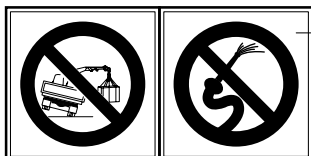
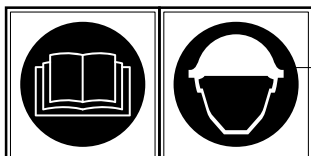
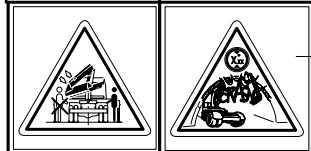
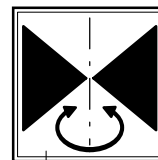
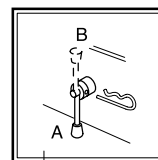
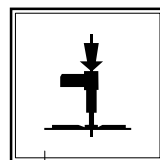
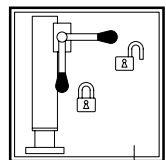
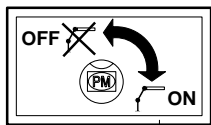
TARGHETTE

* Autocollants
* Decals

* Schilder
* Etiquetas

TAV. GO.04.03
matr. G.A23.0001

PM
13,5 SP LC



J

21

Z

3

4

T

5

D

6

Q

7

C

8

V

L

10

1

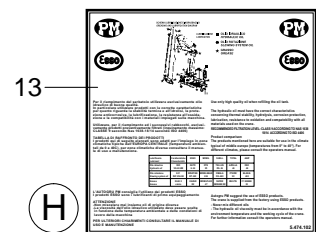
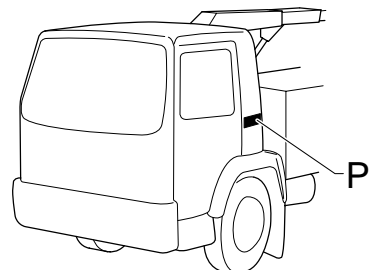
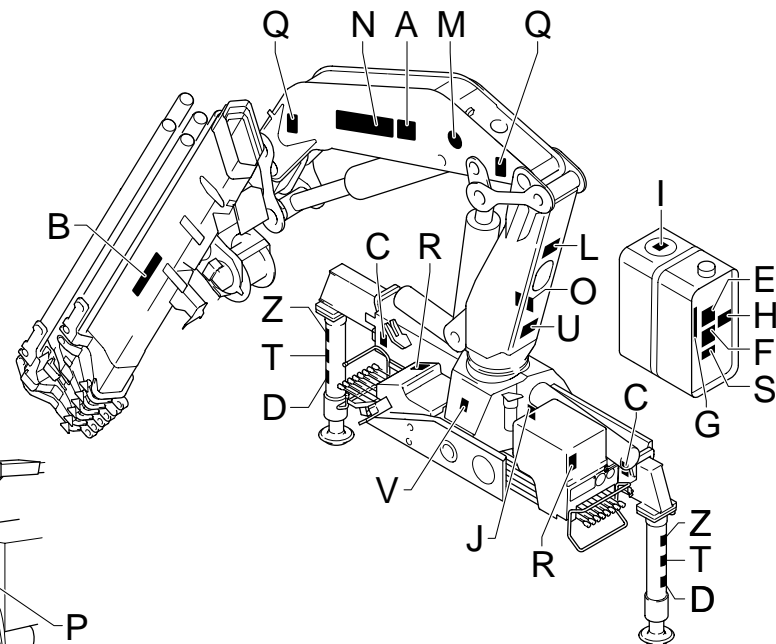
E

9

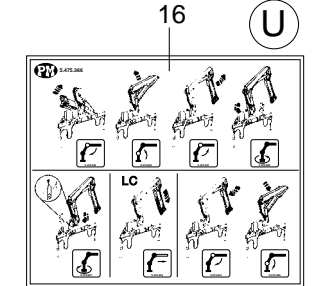
S

2

F



H



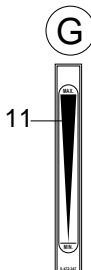
16

U

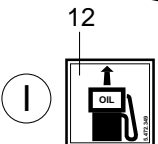


M

14 O
AUTOGRU PM S.p.A.
GRU/Cranes-SERIES
MATRICOLA/SERIAL N°
ANNO DI FABBRICAZIONE MANUFACTURED
6.474.986



G



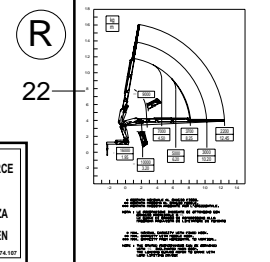
I

18 B
[www.autogrupm.com]

19 N
[]

20 A
LC

P 15
RAPPEL: DEBRANCHER LA PRISE DE FORCE
REMEMBER: DISINGAGE THE P.T.O.
RICORDATI: DISINSERIRE LA PRESA DI FORZA
WICHTIG: HIDRAULIKPUMPE AUSSCHALTEN
6.474.107



R

POS.	N°CODICE	Q	DESCRIZIONE	DESIGNATION	BENENNUNG	DESCRIPTION	DENOMINACIONES
■	289932		KIT TARGHETTA	KIT AUTOCOLLANTS	SCHILD SATZ	DECAL KIT	KIT ETIQUETA
○	289906		KIT TARGHETTA	KIT AUTOCOLLANTS	SCHILD SATZ	DECAL KIT	KIT ETIQUETA
X	289907		KIT TARGHETTA	KIT AUTOCOLLANTS	SCHILD SATZ	DECAL KIT	KIT ETIQUETA
●	289709		KIT TARGHETTA (13521 SP LC)	KIT AUTOCOLLANTS (13521 SP LC)	SCHILD SATZ (13521 SP LC)	DECAL KIT (13521 SP LC)	KIT ETIQUETA (13521 SP LC)
*	289710		KIT TARGHETTA (13522 SP LC)	KIT AUTOCOLLANTS (13522 SP LC)	SCHILD SATZ (13522 SP LC)	DECAL KIT (13522 SP LC)	KIT ETIQUETA (13522 SP LC)
▲	289711		KIT TARGHETTA (13523 SP LC)	KIT AUTOCOLLANTS (13523 SP LC)	SCHILD SATZ (13523 SP LC)	DECAL KIT (13523 SP LC)	KIT ETIQUETA (13523 SP LC)
□	289712		KIT TARGHETTA (13524 SP LC)	KIT AUTOCOLLANTS (13524 SP LC)	SCHILD SATZ (13524 SP LC)	DECAL KIT (13524 SP LC)	KIT ETIQUETA (13524 SP LC)
/	289713		KIT TARGHETTA (13525 SP LC)	KIT AUTOCOLLANTS (13525 SP LC)	SCHILD SATZ (13525 SP LC)	DECAL KIT (13525 SP LC)	KIT ETIQUETA (13525 SP LC)

Nota : ordinare solo i kit targhetta

Nota : ne commander que les kits plaque

Anmerkung : nur den Satz Schilder bestellen

Note : order only plate kits

Nota : ordenar sólo los kit tarjeta



TARGHETTE 3° PUNTO DI MANOVRA

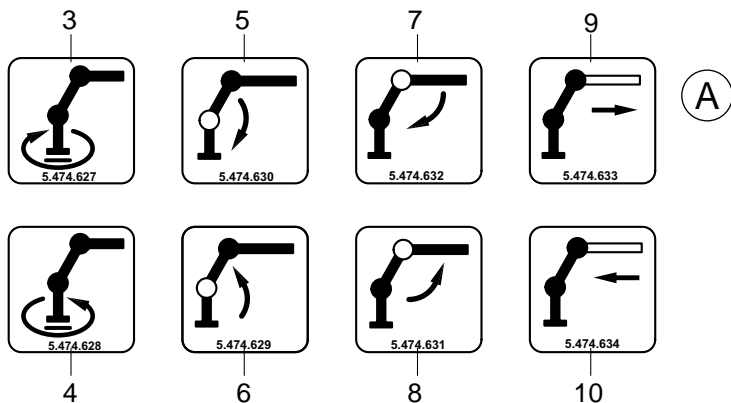
* Plaquettes 3ème point de manoeuvre
* Nameplates for the 3rd manoeuvre position

* Schilder 3. Manöverplatz
* Placas 3er punto de maniobra

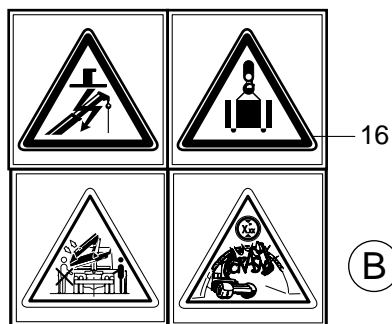
TAV. GO.05.01

matr. G.A23.0001

PM 12,5
PM 12,5 S



(A)



(B)



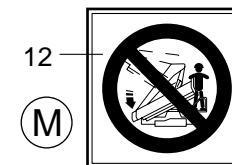
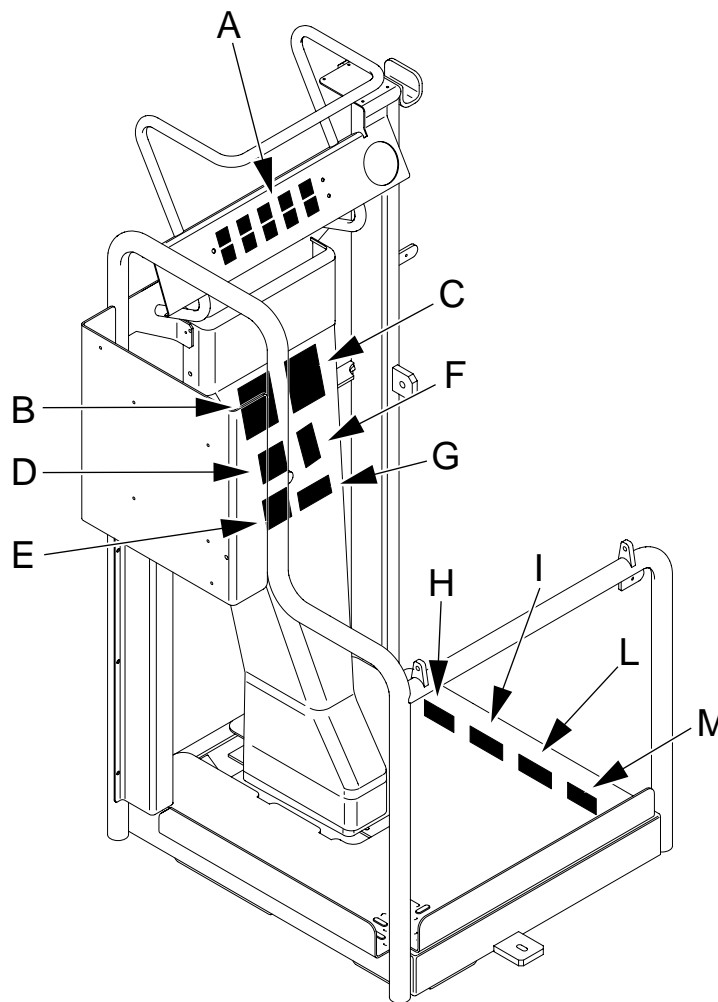
(C)



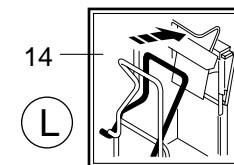
(E)



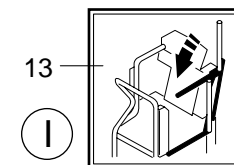
(D)



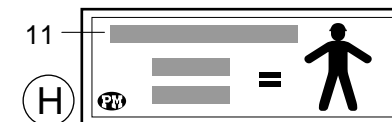
(M)



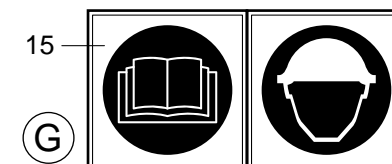
(L)



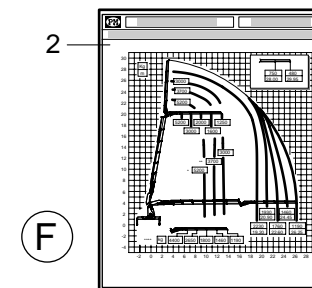
(I)



(H)



(G)



(F)

PM 12,5 - 12,5 S**matr. G.A23.0001****TAV. GO.05.01**

POS.	N°CODICE	Q	DESCRIZIONE	DESIGNATION	BENENNUNG	DESCRIPTION	DENOMINACIONES
1	478540	1	TARGHETTA	AUTOCOLLANTS	SCHILD	DECAL	ETIQUETA
2	478001	1	TARGHETTA	AUTOCOLLANTS	SCHILD	DECAL	ETIQUETA
2	478002	1	TARGHETTA	AUTOCOLLANTS	SCHILD	DECAL	ETIQUETA
2	478003	1	TARGHETTA	AUTOCOLLANTS	SCHILD	DECAL	ETIQUETA
2	478004	1	TARGHETTA	AUTOCOLLANTS	SCHILD	DECAL	ETIQUETA
2	478005	1	TARGHETTA	AUTOCOLLANTS	SCHILD	DECAL	ETIQUETA
3	474627	1	TARGHETTA	AUTOCOLLANTS	SCHILD	DECAL	ETIQUETA
4	474628	1	TARGHETTA	AUTOCOLLANTS	SCHILD	DECAL	ETIQUETA
5	474630	1	TARGHETTA	AUTOCOLLANTS	SCHILD	DECAL	ETIQUETA
6	474629	1	TARGHETTA	AUTOCOLLANTS	SCHILD	DECAL	ETIQUETA
7	474632	1	TARGHETTA	AUTOCOLLANTS	SCHILD	DECAL	ETIQUETA
8	474631	1	TARGHETTA	AUTOCOLLANTS	SCHILD	DECAL	ETIQUETA
9	474633	1	TARGHETTA	AUTOCOLLANTS	SCHILD	DECAL	ETIQUETA
10	474634	1	TARGHETTA	AUTOCOLLANTS	SCHILD	DECAL	ETIQUETA
11	475177	1	TARGHETTA	AUTOCOLLANTS	SCHILD	DECAL	ETIQUETA
12	475105	1	TARGHETTA	AUTOCOLLANTS	SCHILD	DECAL	ETIQUETA
13	478161	1	TARGHETTA	AUTOCOLLANTS	SCHILD	DECAL	ETIQUETA
14	478162	1	TARGHETTA	AUTOCOLLANTS	SCHILD	DECAL	ETIQUETA
15	478547	1	TARGHETTA	AUTOCOLLANTS	SCHILD	DECAL	ETIQUETA
16	478539	1	TARGHETTA	AUTOCOLLANTS	SCHILD	DECAL	ETIQUETA
17	475110	1	TARGHETTA	AUTOCOLLANTS	SCHILD	DECAL	ETIQUETA
18	478550	1	TARGHETTA	AUTOCOLLANTS	SCHILD	DECAL	ETIQUETA

SUPPLEMENTI - ACCESSORI

OPTIONALS - ACCESSORIES

OPTIONS - ACCESSOIRES

ZUSATZ - AUSTATTUNG

OPCIONES - ACCESORIOS



1° PROLUNGA MECCANICA

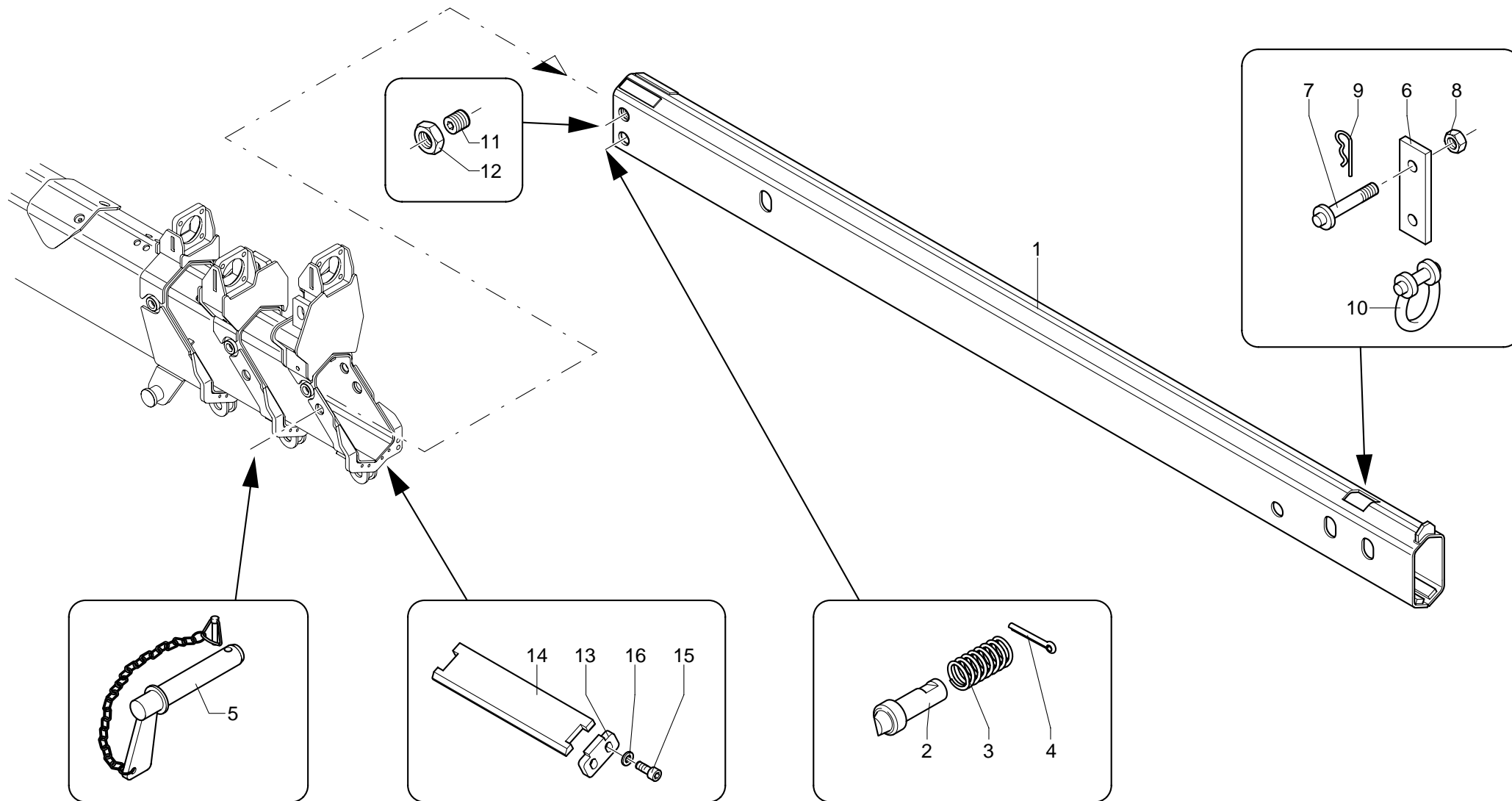
* 1ère rallonge mécanique
* First mechanical extension

* 1. mechanische Verlängerung
* Primera prolonga mecánica

TAV. ST.01.01

matr. G.A23.0001

PM 12522
PM 12522 S
PM 13522 SP



PM 12522 - 12522 S - 13522 SP**matr. G.A23.0001****TAV. ST.01.01**

POS.	N°CODICE	Q	DESCRIZIONE	DESIGNATION	BENENNUNG	DESCRIPTION	DENOMINACIONES
1	141735	1	BRACCIO	BRAS	ARM	BOOM	BRAZO
2	379163	1	PERNO	AXE	BOLZEN	PIN	BULON
3	349110	1	MOLLA	RESSORT	FEDER	SPRING	MUELLE
4	455200	1	SPINA 4X30 UNI 6874	GOUPILLE	SPLINT	SPLIT PIN	PASADOR
5	379202	1	PERNO	AXE	BOLZEN	PIN	BULON
6	123402	1	ATTACCO	ATTACHE	VERBINDUNG	COUPLING	CONEXION
7	379728	1	PERNO	AXE	BOLZEN	PIN	BULON
8	191085	1	DADO M24X2 UNI 5589	ECROU	MUTTER	NUT	TUERCA
9	177013	1	COPIGLIA 3,2X40 UNI 1336	GOUPILLE	SPLINT	SPLIT PIN	PASADOR
10	235025	1	GRILLO	MANILLE LYRE	ANKERSCHAKEL	SHACKLE	ANILLO
11	497158	2	VITE STEI M22X1,5X30 UNI5923 12.9	VIS	SCHRAUBE	SCREW	TORNILLO
12	191084	2	DADO M22X1,5 UNI 5589	ECROU	MUTTER	NUT	TUERCA
13	208204	2	FERMO	ARRET	SPERRUNG	RETAINER	TOPE
14	373170	2	PATTINO	PATIN	GLEIPLATTE	SLIDING BLOCK	PATIN
15	497238	4	VITE TCEI RIB.M8X20 DIN 7984 8.8	VIS	SCHRAUBE	SCREW	TORNILLO
16	417025	4	RONDELLA SCHNORR S8 ZN	RONDELLE	SCHEIBE	WASHER	ARANDELA



1° PROLUNGA MECCANICA-PM 12523 - 13523 - 2° PROLUNGA MECCANICA-PM 12522 - 13522

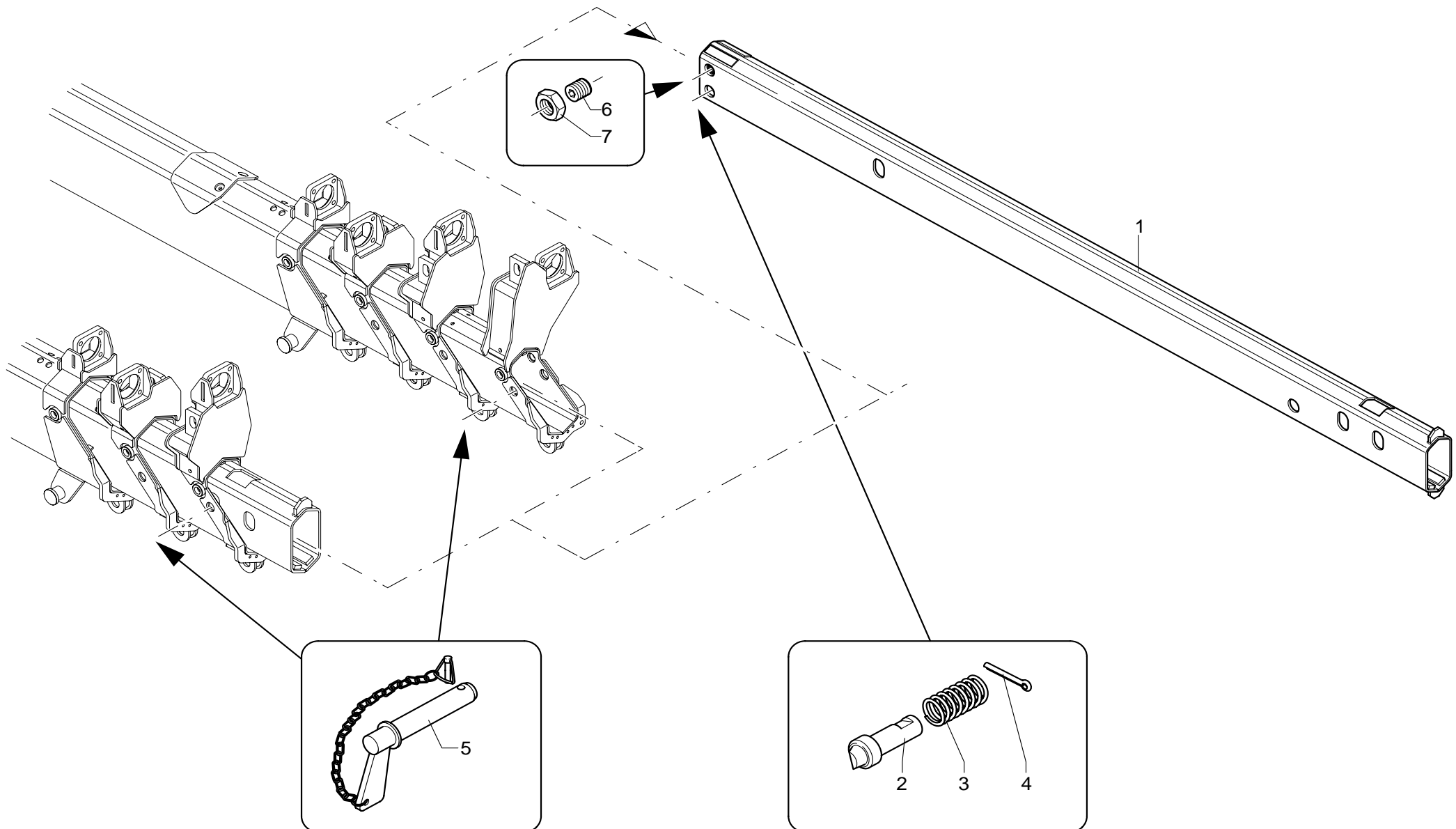
* 1ère rallonge méc. - 2ème rallonge mécanique
* First mech. extension - second mech. extension

* 1. mechanische Verlängerung - 2. mechanische Verlängerung
* Primera prolonga mecánica - segunda prolonga mecánica

TAV. ST.02.01

matr. G.A23.0001

**PM 12522-23
PM 12522-23 S
PM 13522-23 SP**



PM 12522-23 - 12522-23 S - 13522-23 SP

matr. G.A23.0001

TAV. ST.02.01

POS.	N°CODICE	Q	DESCRIZIONE	DESIGNATION	BENENNUNG	DESCRIPTION	DENOMINACIONES
1	141736	1	BRACCIO	BRAS	ARM	BOOM	BRAZO
2	379163	1	PERNO	AXE	BOLZEN	PIN	BULON
3	349110	1	MOLLA	RESSORT	FEDER	SPRING	MUELLE
4	455200	1	SPINA 4X30 UNI 6874	GOUPILLE	SPLINT	SPLIT PIN	PASADOR
5	379203	1	PERNO	AXE	BOLZEN	PIN	BULON
6	497158	2	VITE STEI M22X1,5X30 UNI5923 12.9	VIS	SCHRAUBE	SCREW	TORNILLO
7	191084	2	DADO M22X1,5 UNI 5589	ECROU	MUTTER	NUT	TUERCA



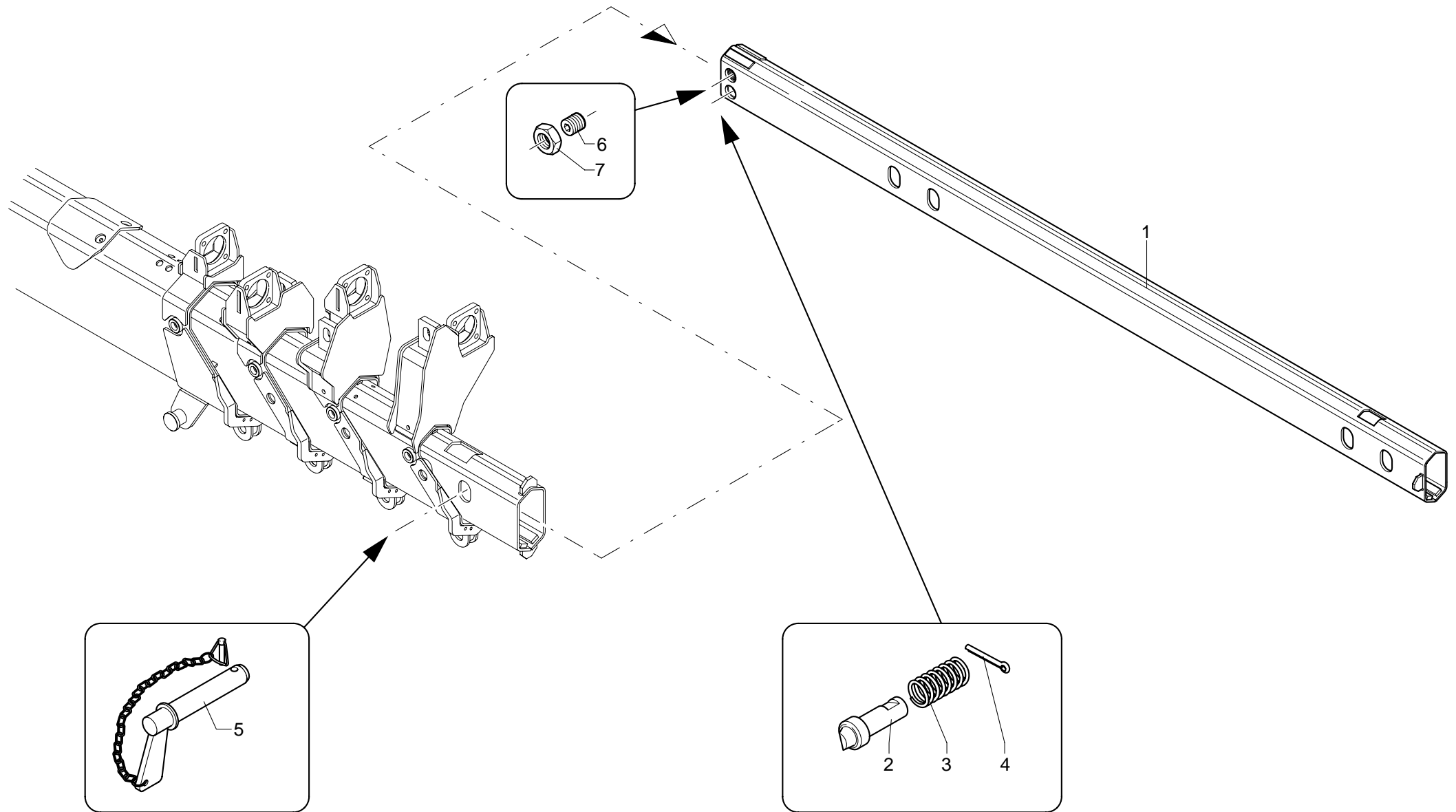
2° PROLUNGA MECCANICA

* 2ème rallonge mécanique
* Second mechanical extension

* 2. mechanische Verlängerung
* Segunda prolonga mecánica

TAV. ST.03.01
matr. G.A23.0001

PM 12523
PM 12523 S
PM 13523 SP



PM 12523 - 12523 S - 13523 SP

matr. G.A23.0001

TAV. ST.03.01

POS.	N°CODICE	Q	DESCRIZIONE	DESIGNATION	BENENNUNG	DESCRIPTION	DENOMINACIONES
1	141737	1	BRACCIO	BRAS	ARM	BOOM	BRAZO
2	379163	1	PERNO	AXE	BOLZEN	PIN	BULON
3	349110	1	MOLLA	RESSORT	FEDER	SPRING	MUELLE
4	455200	1	SPINA 4X30 UNI 6874	GOUPILLE	SPLINT	SPLIT PIN	PASADOR
5	379204	1	PERNO	AXE	BOLZEN	PIN	BULON
6	497158	2	VITE STEI M22X1,5X30 UNI5923 12.9	VIS	SCHRAUBE	SCREW	TORNILLO
7	191084	2	DADO M22X1,5 UNI 5589	ECROU	MUTTER	NUT	TUERCA



3° PROLUNGA MECCANICA

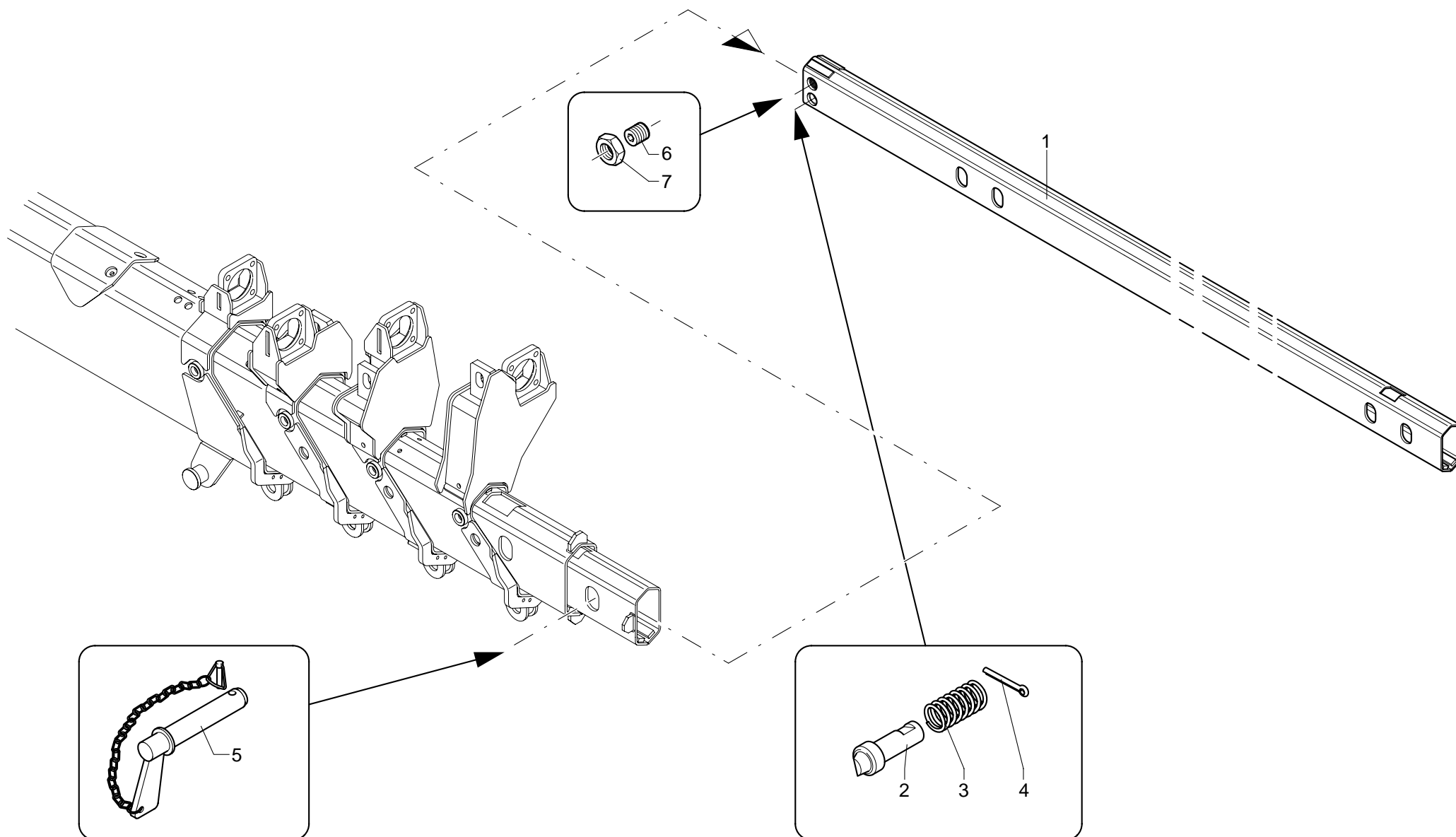
* 3ème rallonge mécanique
* Third mechanical extension

* 3. mechanische Verlängerung
* Tercera prolonga mecánica

TAV. ST.04.01

matr. G.A23.0001

PM 12523
PM 12523 S
PM 13523 SP



PM 12523 - 12523 S - 13523 SP

matr. G.A23.0001

TAV. ST.04.01

POS.	N°CODICE	Q	DESCRIZIONE	DESIGNATION	BENENNUNG	DESCRIPTION	DENOMINACIONES
1	141775	1	BRACCIO	BRAS	ARM	BOOM	BRAZO
2	379163	1	PERNO	AXE	BOLZEN	PIN	BULON
3	349110	1	MOLLA	RESSORT	FEDER	SPRING	MUELLE
4	455200	1	SPINA 4X30 UNI 6874	GOUPILLE	SPLINT	SPLIT PIN	PASADOR
5	379204	1	PERNO	AXE	BOLZEN	PIN	BULON
6	497226	2	VITE STEI M22X1,5X25 UNI5923 12.9	VIS	SCHRAUBE	SCREW	TORNILLO
7	191084	2	DADO M22X1,5 UNI 5589	ECROU	MUTTER	NUT	TUERCA



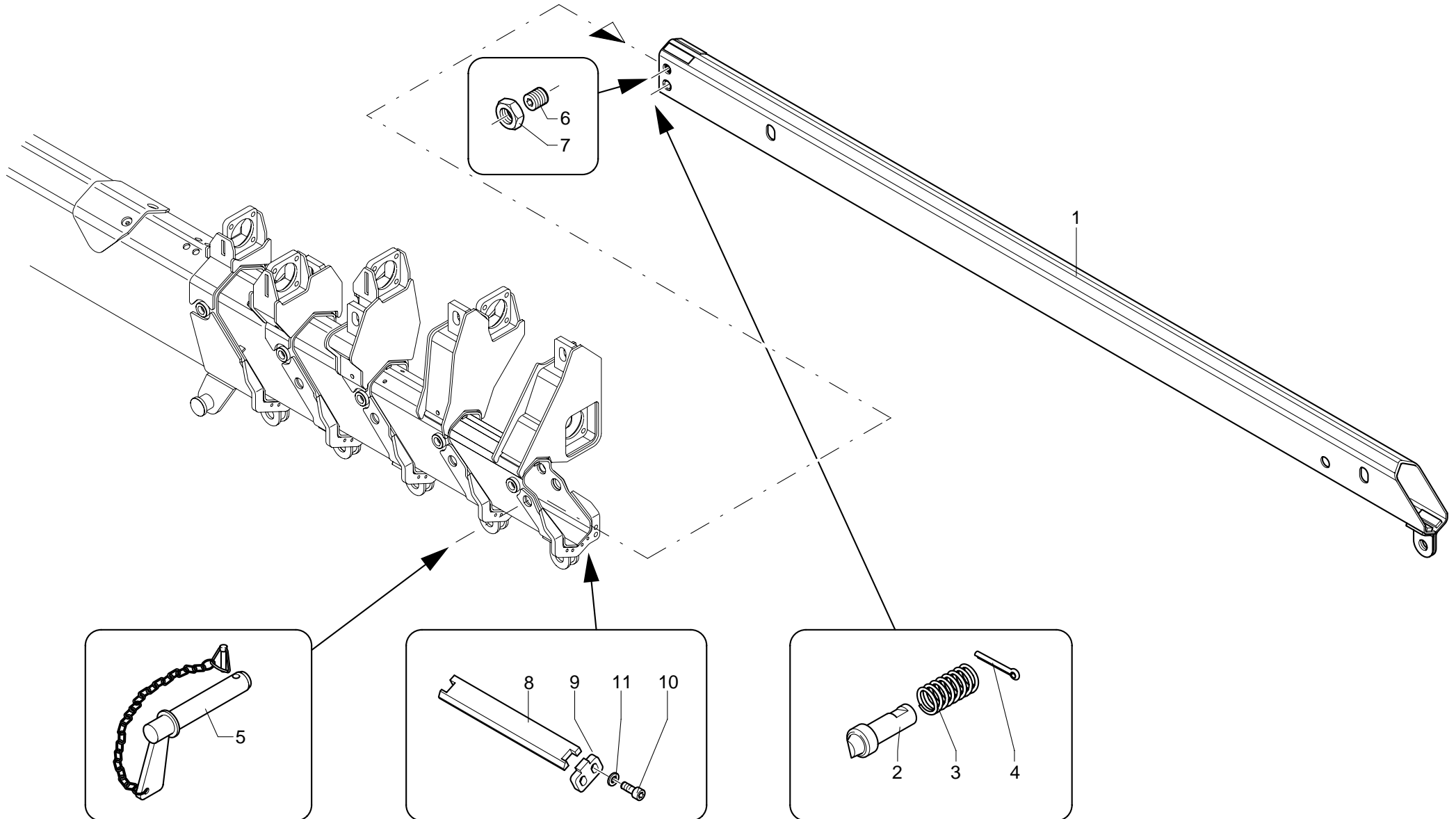
1° PROLUNGA MECCANICA

* 1ère rallonge mécanique
* First mechanical extension

* 1. mechanische Verlängerung
* Primera prolonga mecánica

TAV. ST.05.01
matr. G.A23.0001

PM 12524
PM 12524 S
PM 13524 SP



PM 12524 - 12524 S - 13524 SP

matr. G.A23.0001

TAV. ST.05.01

POS.	N°CODICE	Q	DESCRIZIONE	DESIGNATION	BENENNUNG	DESCRIPTION	DENOMINACIONES
1	142214	1	BRACCIO	BRAS	ARM	BOOM	BRAZO
2	379163	1	PERNO	AXE	BOLZEN	PIN	BULON
3	349110	1	MOLLA	RESSORT	FEDER	SPRING	MUELLE
4	455200	1	SPINA 4X30 UNI 6874	GOUPILLE	SPLINT	SPLIT PIN	PASADOR
5	380223	1	PERNO	AXE	BOLZEN	PIN	BULON
6	497158	2	VITE STEI M22X1,5X30 UNI5923 12.9	VIS	SCHRAUBE	SCREW	TORNILLO
7	191084	2	DADO M22X1,5 UNI 5589	ECROU	MUTTER	NUT	TUERCA
8	373172	2	PATTINO	PATIN	GLEIPLATTE	SLIDING BLOCK	PATIN
9	208205	2	FERMO	ARRET	SPERRUNG	RETAINER	TOPE
10	497238	4	VITE TCEI RIB.M8X20 DIN 7984 8.8	VIS	SCHRAUBE	SCREW	TORNILLO
11	417025	4	RONDELLA SCHNORR S8 ZN	RONDELLE	SCHEIBE	WASHER	ARANDELA



1° PROLUNGA MECCANICA-PM 12525 -13525 - 2° PROLUNGA MECCANICA-PM 12524 -13524

* 1ère rallonge mécan. - 2ème rallonge mécan.

* 1. mechanische Verlängerung - 2. mechanische Verlängerung

* First mechan. extension - second mechan. extension * Primera prolonga mecánica - segunda prolonga mecánica

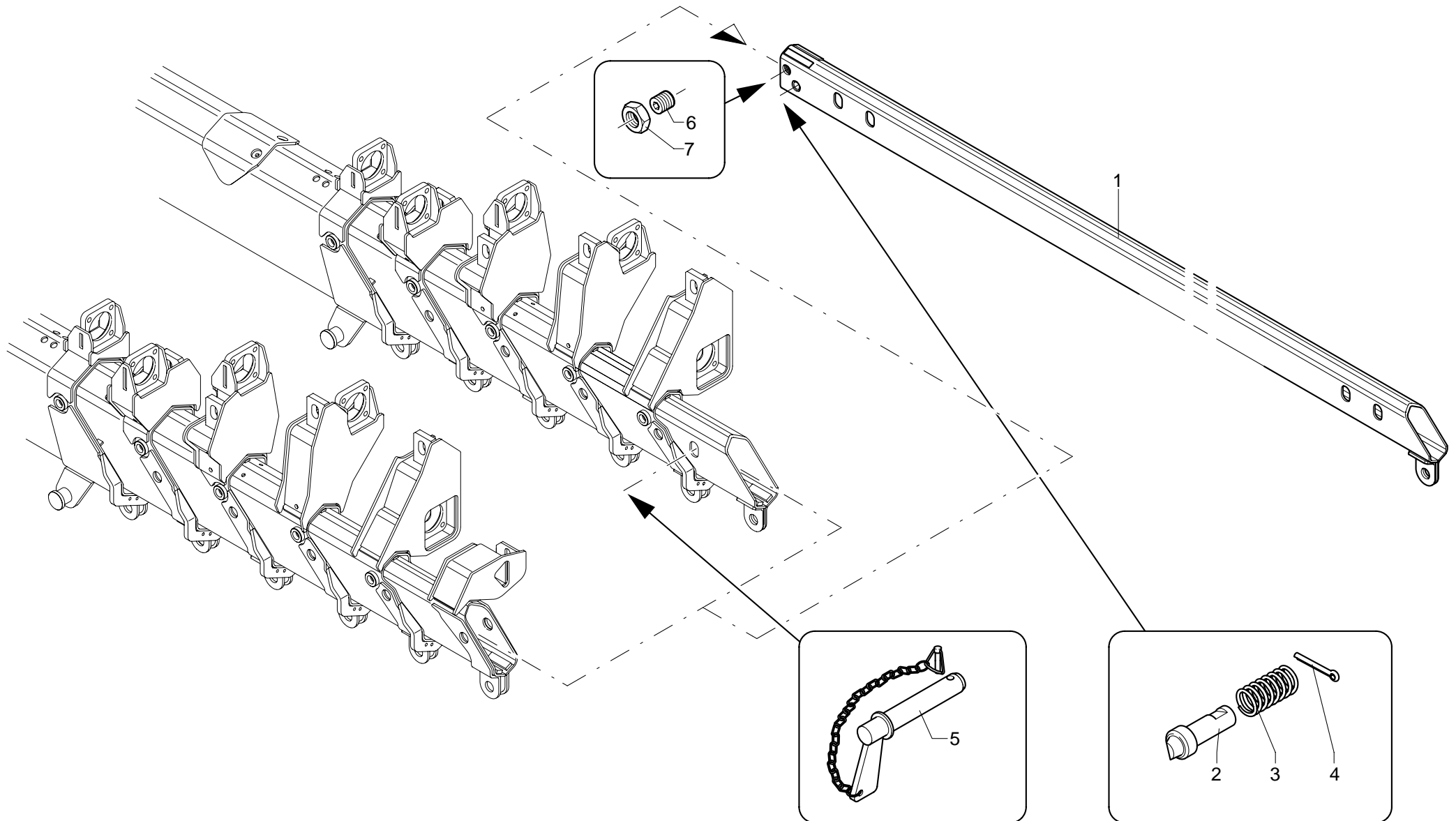
TAV. ST.06.01

matr. G.A23.0001

PM 12524-25

PM 12524-25 S

PM 13524-25 SP



PM 12524-25 - PM 12524-25 S - 13524-25 SP

matr. G.A23.0001

TAV. ST.06.01

POS.	N°CODICE	Q	DESCRIZIONE	DESIGNATION	BENENNUNG	DESCRIPTION	DENOMINACIONES
1	142215	1	BRACCIO	BRAS	ARM	BOOM	BRAZO
2	379163	1	PERNO	AXE	BOLZEN	PIN	BULON
3	349110	1	MOLLA	RESSORT	FEDER	SPRING	MUELLE
4	455200	1	SPINA 4X30 UNI 6874	GOUPILLE	SPLINT	SPLIT PIN	PASADOR
5	379204	1	PERNO	AXE	BOLZEN	PIN	BULON
6	497226	2	VITE STEI M22X1,5X25 UNI5923 12.9	VIS	SCHRAUBE	SCREW	TORNILLO
7	191084	2	DADO M22X1,5 UNI 5589	ECROU	MUTTER	NUT	TUERCA



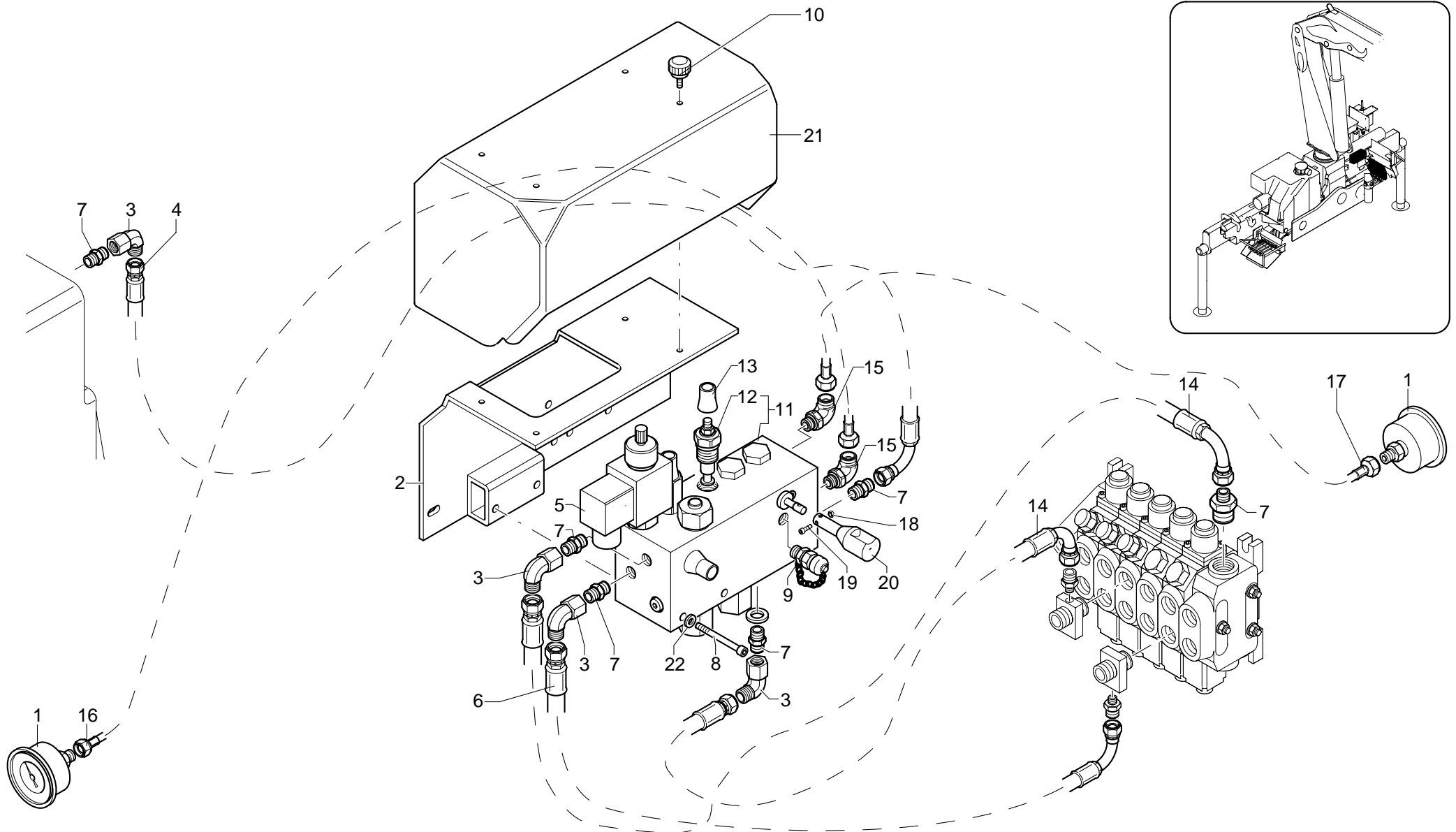
LIMITATORE DI MOMENTO

* *Limiteur de moment*
* *Moment control device*

* *Momentbegrenzer*
* *Sistema limitador de momento*

TAV. SU.01.01 1/2
matr. G.A23.0001

PM 12,5
PM 12,5 S
PM 13,5 SP



PM 12,5 - 12,5 S - 13,5 SP**matr. G.A23.0001****TAV. SU.01.01 1/2**

POS.	N°CODICE	Q	DESCRIZIONE	DESIGNATION	BENENNUNG	DESCRIPTION	DENOMINACIONES
1	335008	2	MANOMETRO	MANOMETRE	DRUCKMESSER	GAUGE	MANOMETRO
2	466542	1	SUPPORTO	SUPPORT	TRAEGER	SUPPORT	SOPORTE
3	409436	4	RACCORDO	RACCORD	FITTING	FITTING	RACOR
4	486873	1	TUBO IN GOMMA	TUYAU FLEX.	SCHLAUCH	HOSE	LATIGUILLO
5	204072	1	ELETTROVALVOLA	ELECTROVANNE	ELEKTROVENTIL	ELECTROVALVE	ELECTRO-VALVULA
6	485094	1	TUBO IN GOMMA	TUYAU FLEX.	SCHLAUCH	HOSE	LATIGUILLO
7	409426	6	RACCORDO	RACCORD	FITTING	FITTING	RACOR
8	498084	2	VITE TCEI M8X90 UNI 5931 8.8	VIS	SCHRAUBE	SCREW	TORNILLO
9	124009	1	INNESTO	CONNECTION	SCHALKUPPLUNG	COUPLING	CONEXION
10	385034	4	POMELLO	POMMEAU	KNOPF	KNOB	POMO
11	495532	1	VALVOLA	SOUPAPE	VENTIL	VALVE	VALVULA
12	495163	1	VALVOLA	SOUPAPE	VENTIL	VALVE	VALVULA
13	471277	1	TAPPO	BOUCHON	VERSCHLUSS	CAP	TAPON
14	486901	2	TUBO IN GOMMA	TUYAU FLEX.	SCHLAUCH	HOSE	LATIGUILLO
15	410143	2	RACCORDO	RACCORD	FITTING	FITTING	RACOR
16	486629	1	TUBO IN GOMMA	TUYAU FLEX.	SCHLAUCH	HOSE	LATIGUILLO
17	485970	1	TUBO IN GOMMA	TUYAU FLEX.	SCHLAUCH	HOSE	LATIGUILLO
18	191178	1	DADO M3 UNI 7473	ECROU	MUTTER	NUT	TUERCA
19	497405	1	VITE	VIS	SCHRAUBE	SCREW	TORNILLO
20	120749	1	LEVA	LEVIER	HEBEL	LEVER	PALANCA
21	176235	1	PROTEZIONE	PROTECTION	SCHUTZ	PROTECTION	PROTECCION
22	417025	2	RONDELLA SCHNORR S8 ZN	RONDELLE	SCHEIBE	WASHER	ARANDELA



COMPLETAMENTO LIMITATORE DI MOMENTO

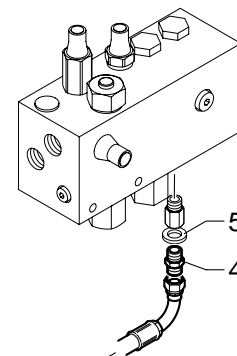
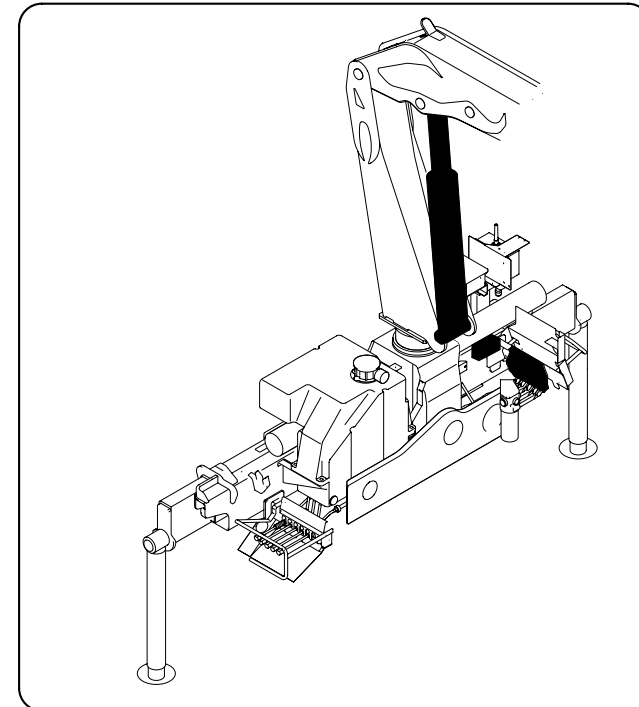
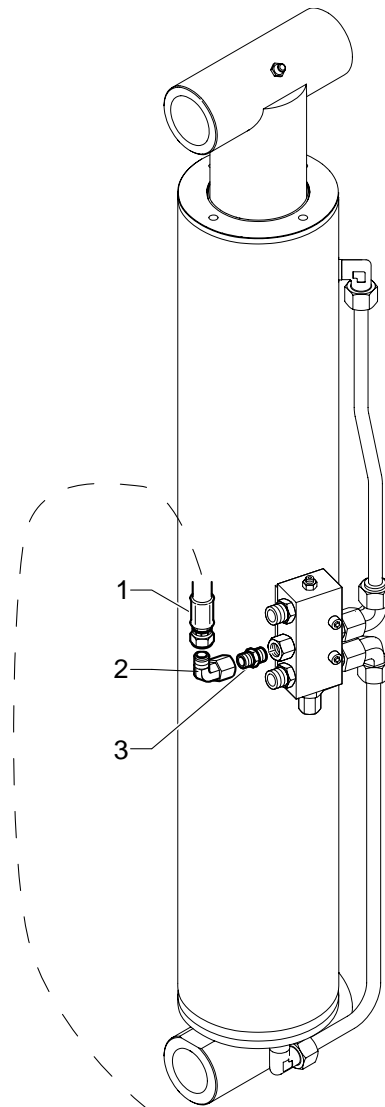
* Compl. limiteur de moment
* Compl. moment control device

* Ergänzung Momentbegrenzer
* Complet. sistema limitador de momento

TAV. SU.01.01 2/2

matr. G.A23.0001

PM 12,5
PM 12,5 S
PM 13,5 SP





COMANDO 1° - 2° ATTIVAZIONE INTERNA

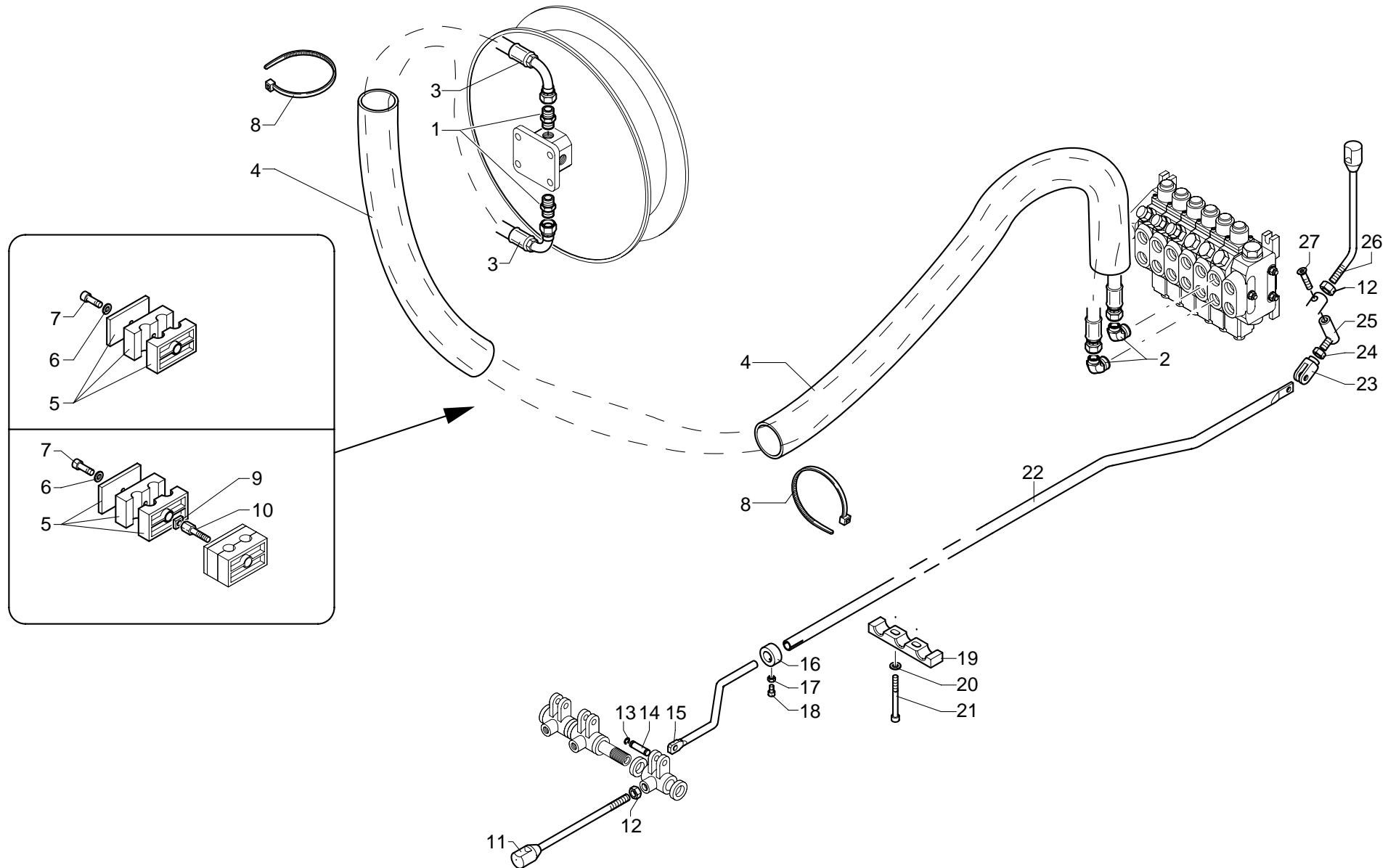
* *Commande 1ère et 2ème activation interne*
* *1st and 2nd internal activation control*

* *1. und 2. Innenbetätigungssteuerung*
* *Mando primera y segunda activación interna*

TAV. SV.01.01

matr. G.A23.0001

PM 12521-22
PM 12521-22 S
PM 13521-22 SP



POS.	N°CODICE	Q	DESCRIZIONE	DESIGNATION	BENENNUNG	DESCRIPTION	DENOMINACIONES
1	409253	2	RACCORDO	RACCORD	FITTING	FITTING	RACOR
2	409478	2	RACCORDO	RACCORD	FITTING	FITTING	RACOR
3	485808	2	TUBO IN GOMMA	TUYAU FLEX.	SCHLAUCH	HOSE	LATIGUILLO
4	276061	2	GUAINA	GAINE	MANTEL	SHEATH	MANGERA
5	353079	1	MORSETTO	ARRETOIR	KLEMME	FASTENING UNIT	CONEXION
6	417025	1	RONDELLA SCHNORR S8 ZN	RONDELLE	SCHEIBE	WASHER	ARANDELA
7	497134	1	VITE TCEI M8X35 UNI 5931 8.8	VIS	SCHRAUBE	SCREW	TORNILLO
8	207025	4	FASCETTA	COLLIER	HALTEBAND	CLAMP	ABRAZADERA
9	417210	1	RONDELLA	RONDELLE	SCHEIBE	WASHER	ARANDELA
10	498116	1	VITE	VIS	SCHRAUBE	SCREW	TORNILLO
11	120051	1	LEVA	LEVIER	HEBEL	LEVER	PALANCA
12	191036	2	DADO M10 UNI 5588	ECROU	MUTTER	NUT	TUERCA
13	109159	2	ANELLO 6 UNI 7434	JOINT D'ARRET	SPRENGRING	SPRING RING	SEEGER
14	379322	1	PERNO	AXE	BOLZEN	PIN	BULON
15	283018	1	TIRANTE	TIRANT	ZUGSTANGE	TIEROD	BARILLA
16	112167	1	BOCCOLA	DOUILLE	BUCHSE	BUSHING	CASQUILLO
17	191062	1	DADO M6 UNI 5589	ECROU	MUTTER	NUT	TUERCA
18	497118	1	VITE TCEI M6X16 UNI 5931 8.8	VIS	SCHRAUBE	SCREW	TORNILLO
19	353068	1	MORSETTO	ARRETOIR	KLEMME	FASTENING UNIT	CONEXION
20	417004	2	ROSETTA 8,4X17 UNI 6592	RONDELLE	SCHEIBE	WASHER	ARANDELA
21	497141	2	VITE TCEI M8X80 UNI 5931 8.8	VIS	SCHRAUBE	SCREW	TORNILLO
22	481263	1	TIRANTE	TIRANT	ZUGSTANGE	TIEROD	BARILLA
23	220018	1	FORCELLA	FOURCHE	GABEL	YOKE	HORQUILLA
24	191035	1	DADO M8 UNI 5588	ECROU	MUTTER	NUT	TUERCA
25	379727	1	PERNO	AXE	BOLZEN	PIN	BULON
26	120746	1	LEVA	LEVIER	HEBEL	LEVER	PALANCA



COMANDO 1° - 2° ATTIVAZIONE INTERNA

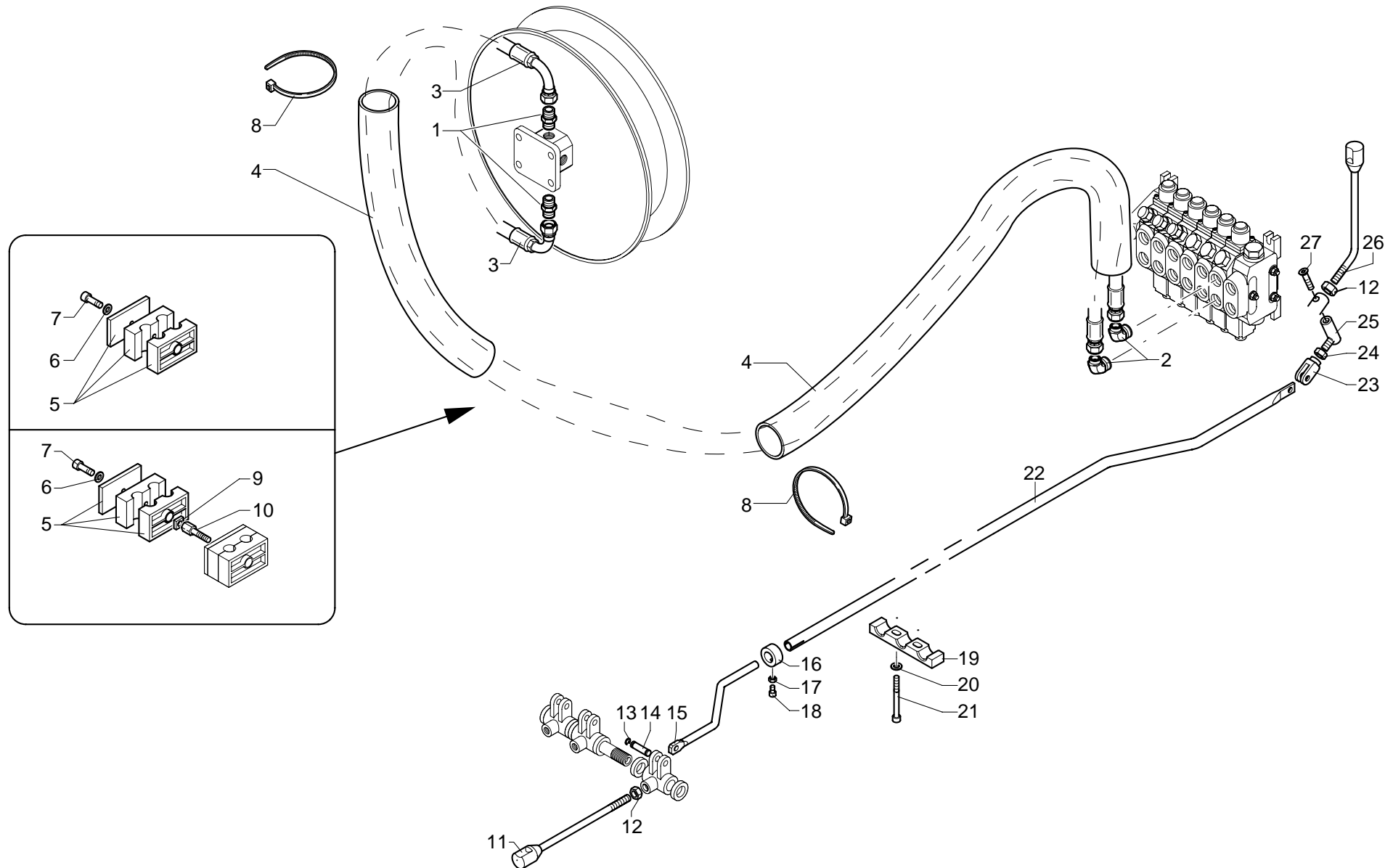
* *Commande 1ère et 2ème activation interne*
* *1st and 2nd internal activation control*

* *1. und 2. Innenbetätigungssteuerung*
* *Mando primera y segunda activación interna*

TAV. SV.01.01

matr. G.A23.0001

PM 12521-22
PM 12521-22 S
PM 13521-22 SP





COMPL. COMANDO 1a ATTIVAZIONE INTERNA

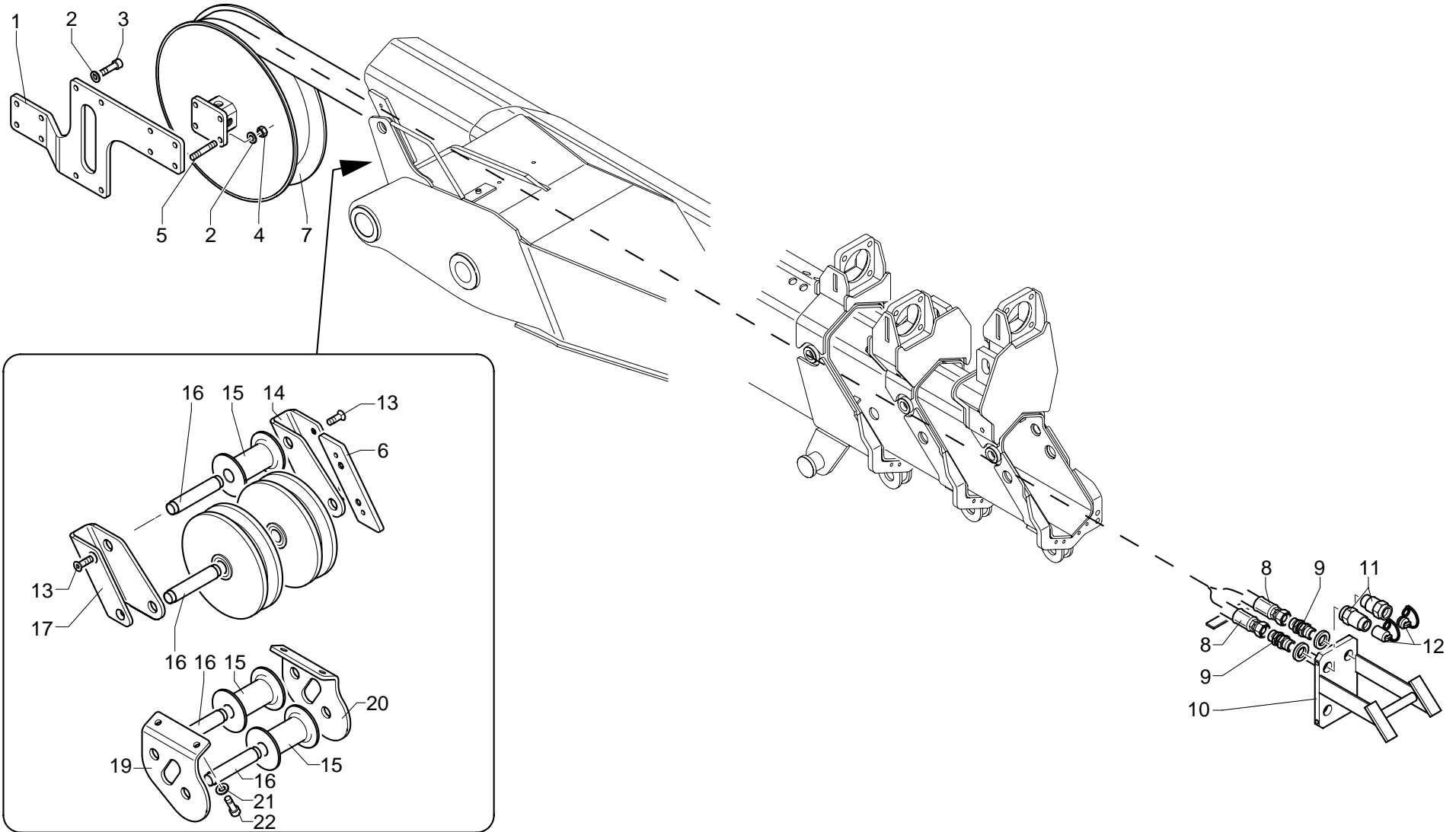
* Materiel de complètement 1ère activation interne
* Completing material 1st internal activation

* Vervollständigung 1. Innenbetätigungssteuerung
* Compl. mando primera activación interna

TAV. SV.02.01

matr. G.A23.0001

PM 12521-22
PM 12521-22 S
PM 13521-22 SP



POS.	N°CODICE	Q	DESCRIZIONE	DESIGNATION	BENENNUNG	DESCRIPTION	DENOMINACIONES
1	466561	1	SUPPORTO	SUPPORT	TRAEGER	SUPPORT	SOPORTE
2	417005	8	ROSETTA 10,5X21 UNI 6592	RONDELLE	SCHEIBE	WASHER	ARANDELA
3	497145	4	VITE TCEI M10X25 UNI 5931 8.8	VIS	SCHRAUBE	SCREW	TORNILLO
4	191092	4	DADO M10 UNI 7473	ECROU	MUTTER	NUT	TUERCA
5	497353	4	VITE TCEI M10X35 UNI 5931 8.8	VIS	SCHRAUBE	SCREW	TORNILLO
6	466613	1	SUPPORTO (PER LC)	SUPPORT	TRAEGER	SUPPORT	SOPORTE
7	469034	1	AVVOLGITUBO	ENROULEUR	SCHLAUCHWICKLER	HOSE REEL	ENROLLADOR
8	486447	1	TUBO IN GOMMA	TUYAU FLEX.	SCHLAUCH	HOSE	LATIGUILLO
9	409735	2	RACCORDO	RACCORD	FITTING	FITTING	RACOR
10	466566	1	SUPPORTO	SUPPORT	TRAEGER	SUPPORT	SOPORTE
11	124001	2	ATTACCO RAPIDO	ATTACHE RAPIDE	SCHNELLE VERBINDUNG	QUICK COUPLING	ENCHUFE RAPIDO
12	288910	2	TAPPO	BOUCHON	VERSCHLUSS	CAP	TAPON
13	497248	4	VITE TSPEI M8X16 UNI 5933 8.8	VIS	SCHRAUBE	SCREW	TORNILLO
13	497908	2	VITE (PER LC) TSPEI M8X12 UNI 5933 8.8	VIS	SCHRAUBE	SCREW	TORNILLO
14	466562	1	SUPPORTO	SUPPORT	TRAEGER	SUPPORT	SOPORTE
15	429066	3	RULLO	GALET	ROLLE	ROLLER	RODILLO
16	380231	4	PERNO	AXE	BOLZEN	PIN	BULON
17	466563	1	SUPPORTO	SUPPORT	TRAEGER	SUPPORT	SOPORTE
18	405005	2	PULEGGIA	POULIE	SCHEIBE	PULLEY	POLEA
19	466564	1	SUPPORTO	SUPPORT	TRAEGER	SUPPORT	SOPORTE
20	466565	1	SUPPORTO	SUPPORT	TRAEGER	SUPPORT	SOPORTE
21	417004	4	ROSETTA 8,4X17 UNI 6592	RONDELLE	SCHEIBE	WASHER	ARANDELA
22	497130	4	VITE TCEI M8X16 UNI 5931 8.8	VIS	SCHRAUBE	SCREW	TORNILLO



COMPL. COMANDO 2a ATTIVAZIONE INTERNA

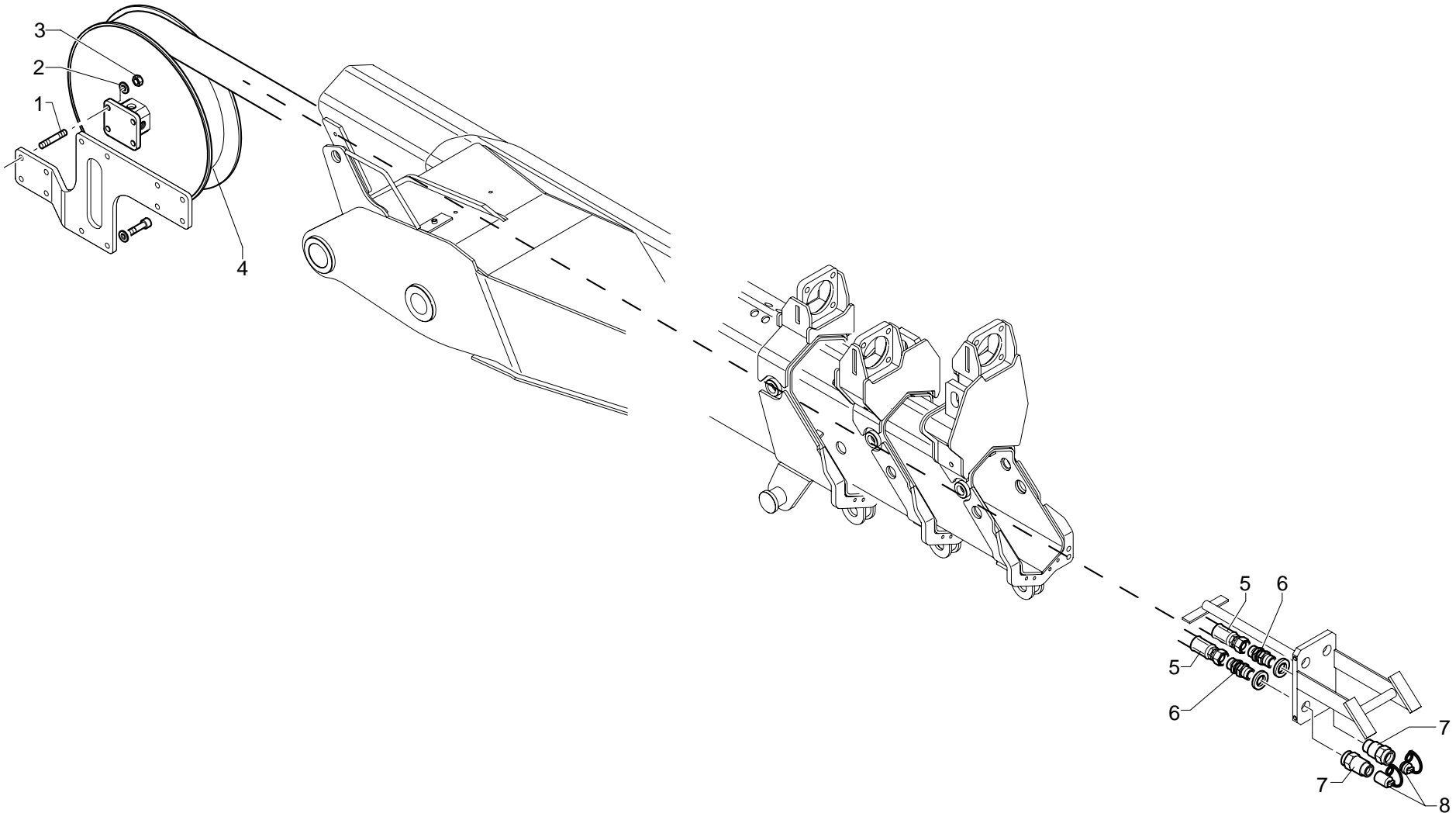
* Materiel de complètement 2ème activation interne
* Completing material 2nd internal activation

* Vervollständigung 2. Innenbetätigungssteuerung
* Compl. mando segunda activación interna

TAV. SV.03.01

matr. G.A23.0001

PM 12521-22
PM 12521-22 S
PM 13521-22 SP



PM 12521-22 - PM 12521-22 S - PM 13521-22 SP

matr. G.A23.0001

TAV. SV.03.01

POS.	N°CODICE	Q	DESCRIZIONE	DESIGNATION	BENENNUNG	DESCRIPTION	DENOMINACIONES
1	497353	4	VITE TCEI M10X35 UNI 5931 8.8	VIS	SCHRAUBE	SCREW	TORNILLO
2	417005	4	ROSETTA 10,5X21 UNI 6592	RONDELLE	SCHEIBE	WASHER	ARANDELA
3	191092	4	DADO M10 UNI 7473	ECROU	MUTTER	NUT	TUERCA
4	469034	1	AVVOLGITUBO	ENROULEUR	SCHLAUCHWICKLER	HOSE REEL	ENROLLADOR
5	486447	1	TUBO IN GOMMA	TUYAU FLEX.	SCHLAUCH	HOSE	LATIGUILLO
6	409735	2	RACCORDO	RACCORD	FITTING	FITTING	RACOR
7	124001	2	ATTACCO RAPIDO	ATTACHE RAPIDE	SCHNELLE VERBINDUNG	QUICK COUPLING	ENCHUFE RAPIDO
8	288911	2	TAPPO	BOUCHON	VERSCHLUSS	CAP	TAPON



COMANDO 1°-2° ATTIVAZIONE CON RACCOGLITUBO

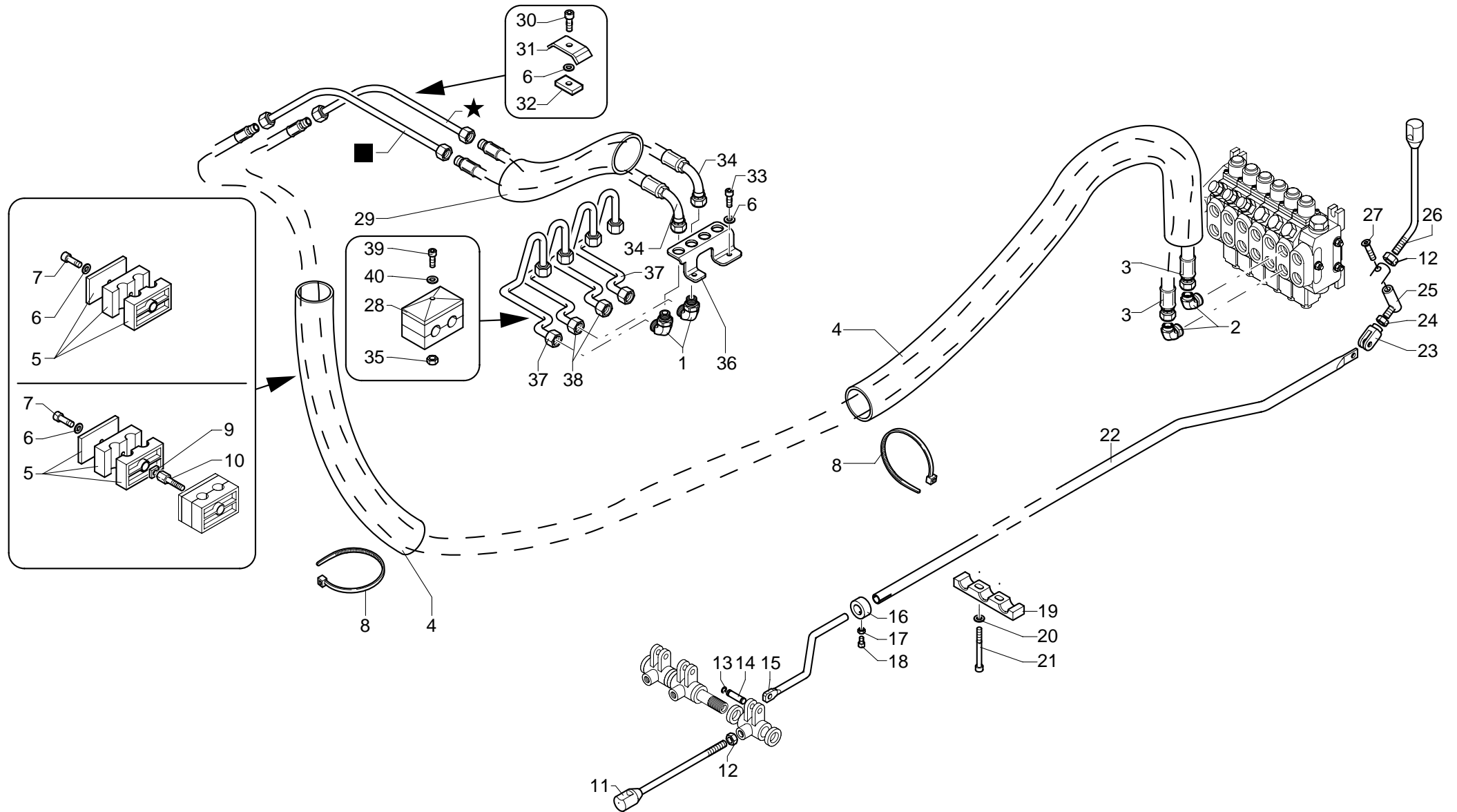
* Materiel de complètement 2ème activation interne
* Completing material 2nd internal activation

* Vervollständigung 2. Innenbetätigungssteuerung
* Compl. mando segunda activación interna

TAV. SV.04.01

matr. G.A23.0001

PM 12,5
PM 12,5 S
PM 13,5 SP



PM 12,5 - 12,5 S - 13,5 SP**matr. G.A23.0001****TAV. SV.04.01**

POS.	N°CODICE	Q	DESCRIZIONE	DESIGNATION	BENENNUNG	DESCRIPTION	DENOMINACIONES
1	409481	2	RACCORDO	RACCORD	FITTING	FITTING	RACOR
2	409478	2	RACCORDO	RACCORD	FITTING	FITTING	RACOR
3	486415	2	TUBO IN GOMMA	TUYAU FLEX.	SCHLAUCH	HOSE	LATIGUILLO
4	276061	2	GUAINA	GAINE	MANTEL	SHEATH	MANGERA
5	353079	2	MORSETTO	ARRETOIR	KLEMME	FASTENING UNIT	CONEXION
6	417025	7	RONDELLA SCHNORR S8 ZN	RONDELLE	SCHEIBE	WASHER	ARANDELA
7	497134	2	VITE TCEI M8X35 UNI 5931 8.8	VIS	SCHRAUBE	SCREW	TORNILLO
8	207025	6	FASCETTA	COLLIER	HALTEBAND	CLAMP	ABRAZADERA
9	417210	1	RONDELLA	RONDELLE	SCHEIBE	WASHER	ARANDELA
10	498116	1	VITE	VIS	SCHRAUBE	SCREW	TORNILLO
11	120051	1	LEVA	LEVIER	HEBEL	LEVER	PALANCA
12	191036	2	DADO M10 UNI 5588	ECROU	MUTTER	NUT	TUERCA
13	109159	2	ANELLO 6 UNI 7434	JOINT D'ARRET	SPRENGRING	SPRING RING	SEEGER
14	379322	1	PERNO	AXE	BOLZEN	PIN	BULON
15	283018	1	TIRANTE	TIRANT	ZUGSTANGE	TIEROD	BARILLA
16	112167	1	BOCCOLA	DOUILLE	BUCHSE	BUSHING	CASQUILLO
17	191062	1	DADO M6 UNI 5589	ECROU	MUTTER	NUT	TUERCA
18	497118	1	VITE TCEI M6X16 UNI 5931 8.8	VIS	SCHRAUBE	SCREW	TORNILLO
19	353068	1	MORSETTO	ARRETOIR	KLEMME	FASTENING UNIT	CONEXION
20	417004	2	ROSETTA 8,4X17 UNI 6592	RONDELLE	SCHEIBE	WASHER	ARANDELA
21	497141	2	VITE TCEI M8X80 UNI 5931 8.8	VIS	SCHRAUBE	SCREW	TORNILLO
22	481263	1	TIRANTE	TIRANT	ZUGSTANGE	TIEROD	BARILLA
23	220018	1	FORCELLA	FOURCHE	GABEL	YOKE	HORQUILLA
24	191035	1	DADO M8 UNI 5588	ECROU	MUTTER	NUT	TUERCA
25	379727	1	PERNO	AXE	BOLZEN	PIN	BULON
26	120746	1	LEVA	LEVIER	HEBEL	LEVER	PALANCA



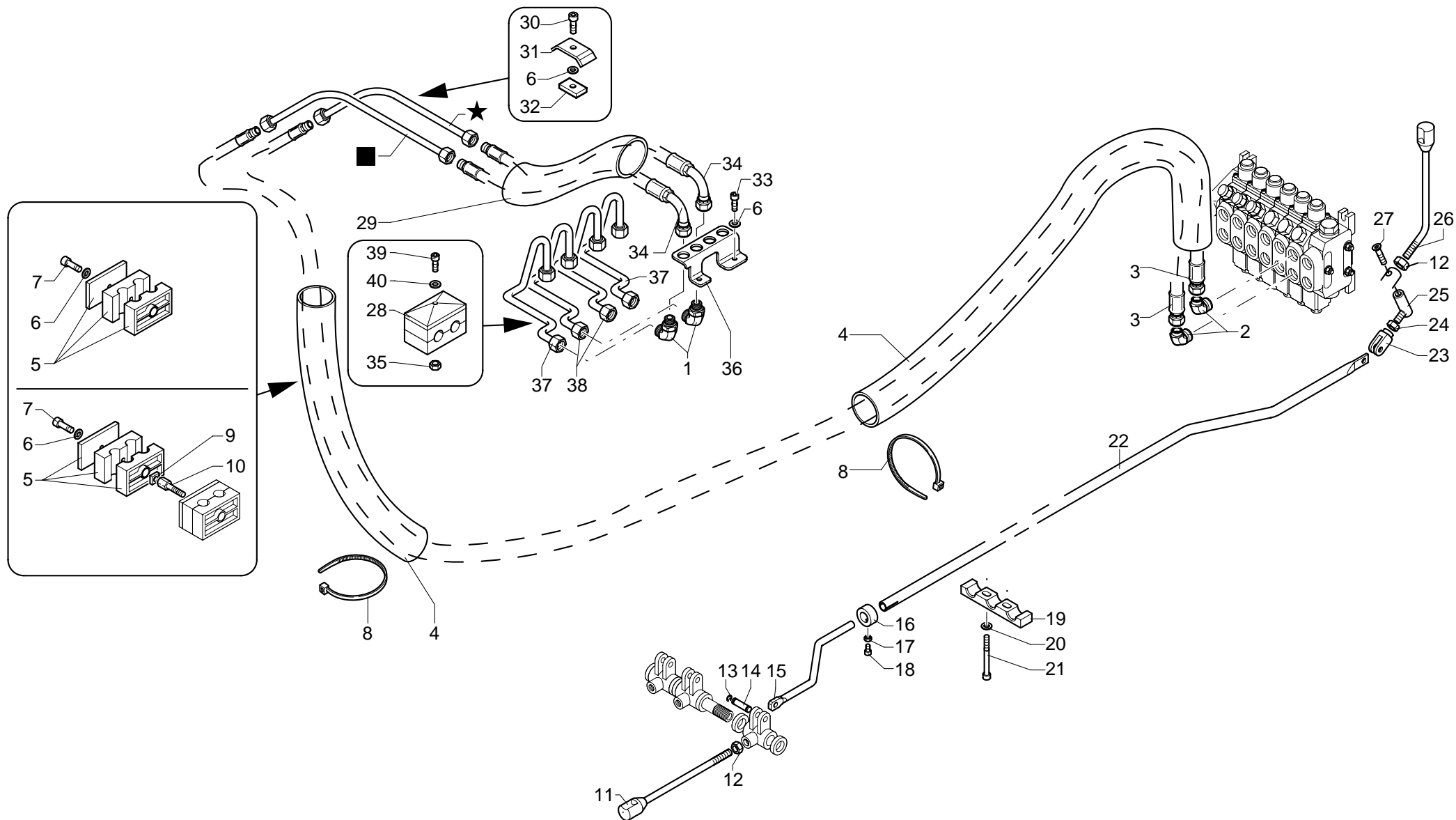
COMANDO 1°-2° ATTIVAZIONE CON RACCOGLITUBO

* Matériel de complètement 2ème activation interne
* Completing material 2nd internal activation

* Vervollständigung 2. Innenbetätigungssteuerung
* Compl. mando segunda activación interna

TAV. SV.04.01
matr. G.A23.0001

PM 12,5
PM 12,5 S
PM 13,5 SP



PM 12,5 - 12,5 S - 13,5 SP**matr. G.A23.0001****TAV. SV.04.01**

POS.	N°CODICE	Q	DESCRIZIONE	DESIGNATION	BENENNUNG	DESCRIPTION	DENOMINACIONES
27	498099	1	VITE TSPEI M8X30 UNI 5933 10.9	VIS	SCHRAUBE	SCREW	TORNILLO
28	353076	1	MORSETTO	ARRETOIR	KLEMME	FASTENING UNIT	CONEXION
29	276037	1	GUAINA	GAINÉ	MANTEL	SHEATH	MANGERA
30	497130	3	VITE TCEI M8X16 UNI 5931 8.8	VIS	SCHRAUBE	SCREW	TORNILLO
31	353099	3	MORSETTO	ARRETOIR	KLEMME	FASTENING UNIT	CONEXION
32	262170	3	SPESSORE	CALE D'ÉPAISSEUR	BEILAGE	SHIM	ESPEJOR
33	497209	2	VITE TCEI M8X12 UNI 5931 8.8	VIS	SCHRAUBE	SCREW	TORNILLO
34	486998	2	TUBO IN GOMMA	TUYAU FLEX.	SCHLAUCH	HOSE	LATIGUILLO
35	191162	1	DADO M6 UNI 7473	ECROU	MUTTER	NUT	TUERCA
36	466611	1	SUPPORTO	SUPPORT	TRAEGER	SUPPORT	SOPORTE
37	493544	1	TUBO IN FERRO 1° ATTIVAZIONE	TUYAU EN FER	EISEN-ROHR	IRON PIPE	TUBO DE HIERRO
37	493537	1	TUBO IN FERRO 2° ATTIVAZIONE	TUYAU EN FER	EISEN-ROHR	IRON PIPE	TUBO DE HIERRO
38	493543	1	TUBO IN FERRO 1° ATTIVAZIONE	TUYAU EN FER	EISEN-ROHR	IRON PIPE	TUBO DE HIERRO
38	493542	1	TUBO IN FERRO 2° ATTIVAZIONE	TUYAU EN FER	EISEN-ROHR	IRON PIPE	TUBO DE HIERRO
39	497125	1	VITE TCEI M6X50 UNI 5931 8.8	VIS	SCHRAUBE	SCREW	TORNILLO
40	417003	1	ROSETTA 6,4X12,5 UNI 6592	RONDELLE	SCHEIBE	WASHER	ARANDELA
★	493535	1	TUBO IN FERRO 1° ATTIVAZIONE	TUYAU EN FER	EISEN-ROHR	IRON PIPE	TUBO DE HIERRO
★	493518	1	TUBO IN FERRO 2° ATTIVAZIONE	TUYAU EN FER	EISEN-ROHR	IRON PIPE	TUBO DE HIERRO
■	493535	1	TUBO IN FERRO 1° ATTIVAZIONE	TUYAU EN FER	EISEN-ROHR	IRON PIPE	TUBO DE HIERRO
■	493517	1	TUBO IN FERRO 2° ATTIVAZIONE	TUYAU EN FER	EISEN-ROHR	IRON PIPE	TUBO DE HIERRO



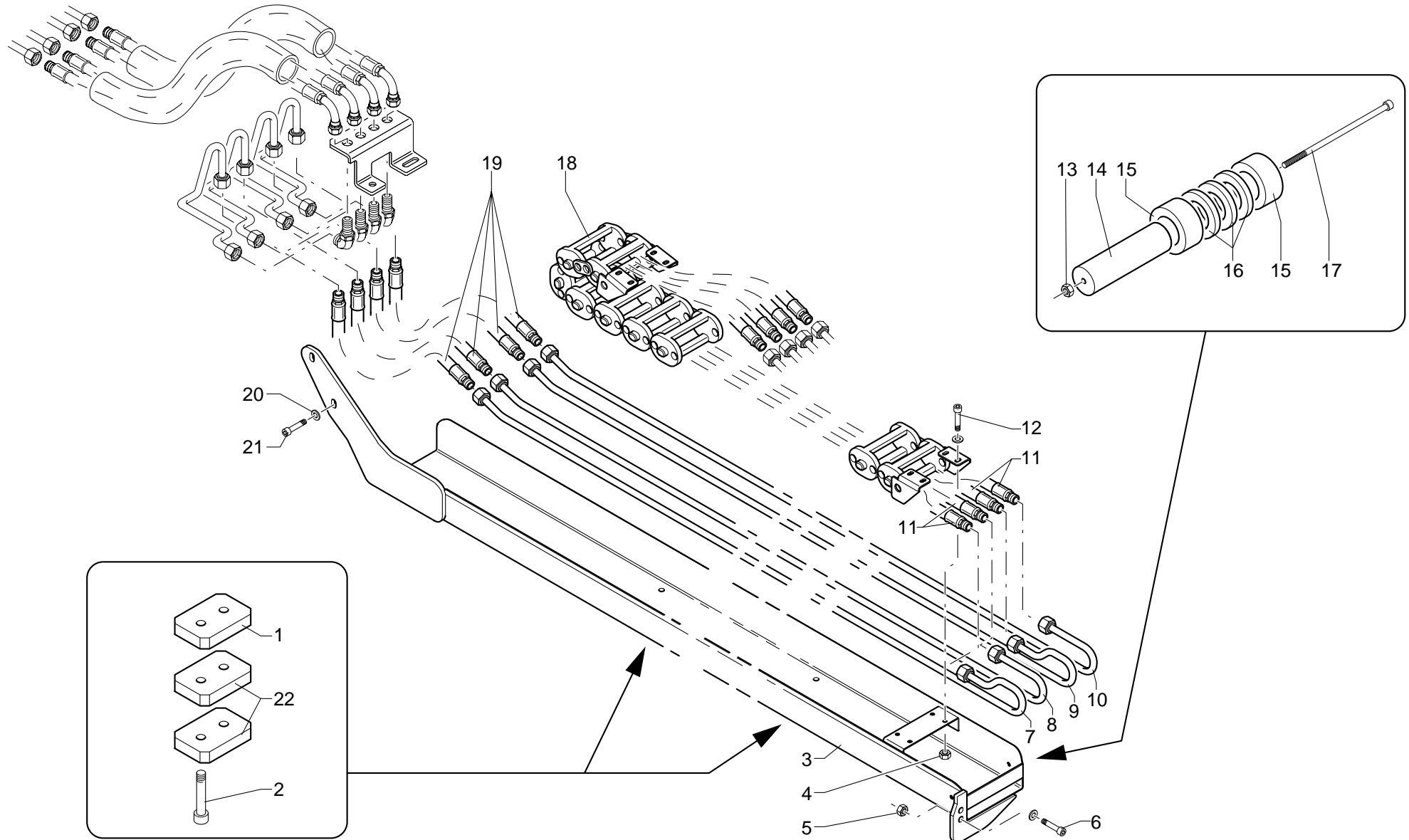
COMPL. COMANDO 1°-2° ATTIVAZIONE CON RACCOGLITUBO

- * Complètement commande 1ère - 2ème activation avec serre-tubes
- * Vervollständigung Steuerung 1. - 2. Aktivierung mit Schlauchaufnahme
- * 1st - 2nd activation control with pipe holder
- * Completar mando 1ª - 2ª activación con recogetubo

TAV. SV.05.01 1/2

matr. G.A23.0001

PM 12523-24
PM 12523-24 S
PM 13523-24 SP



POS.	N°CODICE	Q	DESCRIZIONE	DESIGNATION	BENENNUNG	DESCRIPTION	DENOMINACIONES
1	459146	2	STAFFA	ETRIER	BRIDE	BRACKET	PLETINA
2	497216	4	VITE TSPEI M8X40 UNI 5933 8.8	VIS	SCHRAUBE	SCREW	TORNILLO
3	466634	1	SUPPORTO	SUPPORT	TRAEGER	SUPPORT	SOPORTE
4	191162	8	DADO M6 UNI 7473	ECROU	MUTTER	NUT	TUERCA
5	191092	2	DADO M10 UNI 7473	ECROU	MUTTER	NUT	TUERCA
6	497147	2	VITE TCEI M10X35 UNI 5931 8.8	VIS	SCHRAUBE	SCREW	TORNILLO
7	493538	1	TUBO IN FERRO	TUYAU EN FER	EISEN-ROHR	IRON PIPE	TUBO DE HIERRO
8	493539	1	TUBO IN FERRO	TUYAU EN FER	EISEN-ROHR	IRON PIPE	TUBO DE HIERRO
9	493540	1	TUBO IN FERRO	TUYAU EN FER	EISEN-ROHR	IRON PIPE	TUBO DE HIERRO
10	493541	1	TUBO IN FERRO	TUYAU EN FER	EISEN-ROHR	IRON PIPE	TUBO DE HIERRO
11	486568	4	TUBO IN GOMMA	TUYAU FLEX.	SCHLAUCH	HOSE	LATIGUILLO
12	497118	8	VITE TCEI M6X16 UNI 5931 8.8	VIS	SCHRAUBE	SCREW	TORNILLO
13	191125	1	DADO M6 UNI 7474	ECROU	MUTTER	NUT	TUERCA
14	429067	1	RULLO	GALET	ROLLE	ROLLER	RODILLO
15	136647	2	DISTANZIALE	ENTRETOISE	DISTANZHULSE	SPACER	DISTANCIADOR
16	136654	3	DISTANZIALE	ENTRETOISE	DISTANZHULSE	SPACER	DISTANCIADOR
17	497357	1	VITE	VIS	SCHRAUBE	SCREW	TORNILLO
18	151038	1	CATENA PORTACAVI	CHAINE	KETTE	CHAIN	CADENA
19	486433	4	TUBO IN GOMMA	TUYAU FLEX.	SCHLAUCH	HOSE	LATIGUILLO
20	417025	2	RONDELLA SCHNORR S8 ZN	RONDELLE	SCHEIBE	WASHER	ARANDELA
21	497131	2	VITE TCEI M8X20 UNI 5931 8.8	VIS	SCHRAUBE	SCREW	TORNILLO
22	262027	4	SPESSORE	CALE D'EPaisseur	BEILAGE	SHIM	ESPEJOR



COMPL. COMANDO 1°-2° ATTIVAZIONE CON RACCOGLITUBO

* Complètement commande 1ère - 2ème activation avec serre-tubes
* Vervollständigung Steuerung 1. - 2. Aktivierung mit Schlauchaufnahme
* 1st - 2nd activation control with pipe holder
* Completar mando 1ª - 2ª activación con recogetubo

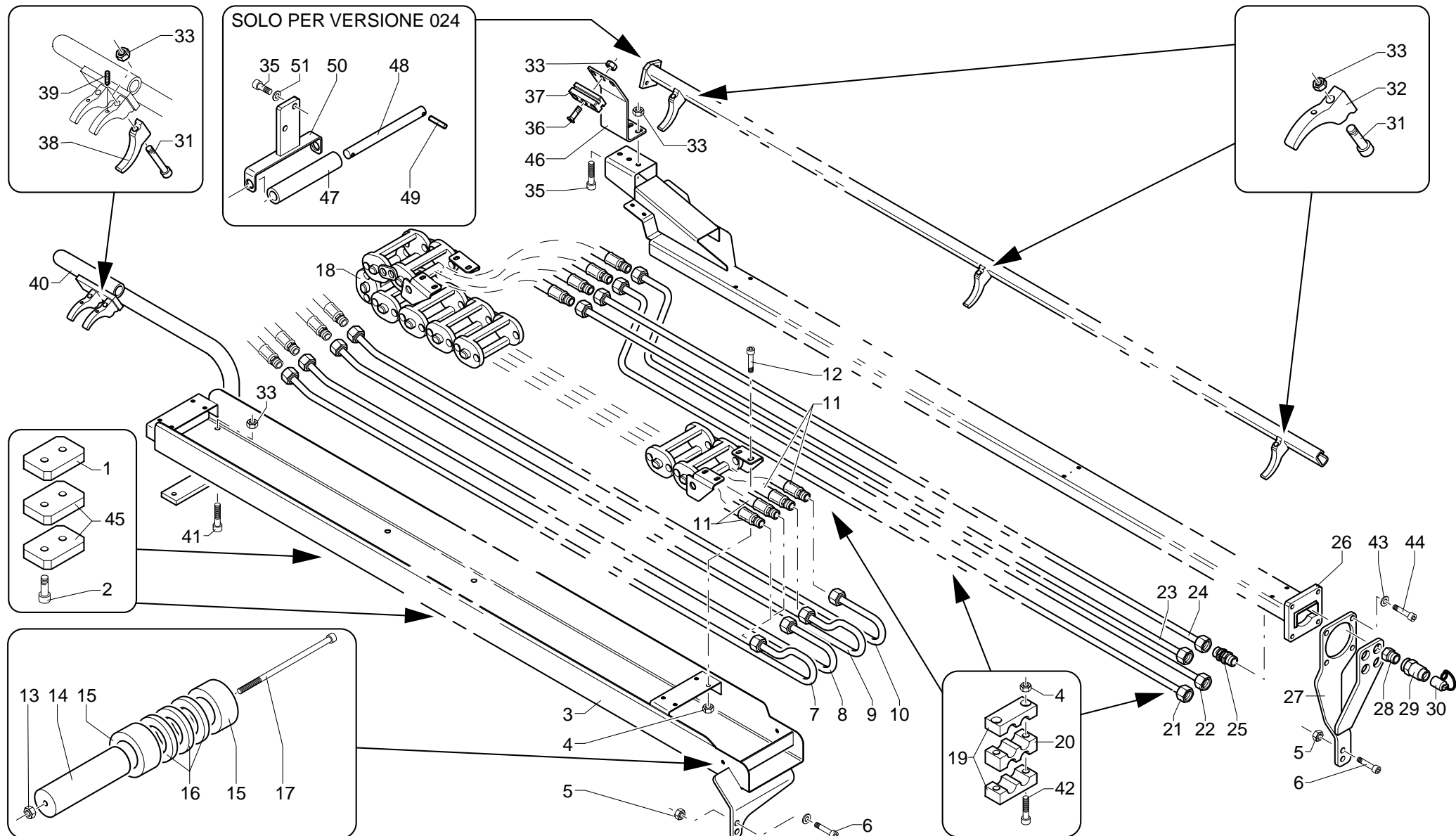
TAV. SV.05.01 2/2

matr. G.A23.0001

PM 12523-24

PM 12523-24 S

PM 13523-24 SP



POS.	N°CODICE	Q	DESCRIZIONE	DESIGNATION	BENENNUNG	DESCRIPTION	DENOMINACIONES
1	459146	2	STAFFA	ETRIER	BRIDE	BRACKET	PLETINA
2	497216	4	VITE TSPEI M8X40 UNI 5933 8.8	VIS	SCHRAUBE	SCREW	TORNILLO
3	466635	1	SUPPORTO	SUPPORT	TRAEGER	SUPPORT	SOPORTE
4	191162	14	DADO M6 UNI 7473	ECROU	MUTTER	NUT	TUERCA
5	191092	4	DADO M10 UNI 7473	ECROU	MUTTER	NUT	TUERCA
6	497147	4	VITE TCEI M10X35 UNI 5931 8.8	VIS	SCHRAUBE	SCREW	TORNILLO
7	493538	1	TUBO IN FERRO	TUYAU EN FER	EISEN-ROHR	IRON PIPE	TUBO DE HIERRO
8	493539	1	TUBO IN FERRO	TUYAU EN FER	EISEN-ROHR	IRON PIPE	TUBO DE HIERRO
9	493540	1	TUBO IN FERRO	TUYAU EN FER	EISEN-ROHR	IRON PIPE	TUBO DE HIERRO
10	493541	1	TUBO IN FERRO	TUYAU EN FER	EISEN-ROHR	IRON PIPE	TUBO DE HIERRO
11	486626	4	TUBO IN GOMMA	TUYAU FLEX.	SCHLAUCH	HOSE	LATIGUILLO
12	497118	8	VITE TCEI M6X16 UNI 5931 8.8	VIS	SCHRAUBE	SCREW	TORNILLO
13	191125	1	DADO M6 UNI 7474	ECROU	MUTTER	NUT	TUERCA
14	429067	1	RULLO	GALET	ROLLE	ROLLER	RODILLO
15	136647	2	DISTANZIALE	ENTRETOISE	DISTANZHULSE	SPACER	DISTANCIADOR
16	136654	3	DISTANZIALE	ENTRETOISE	DISTANZHULSE	SPACER	DISTANCIADOR
17	497357	1	VITE	VIS	SCHRAUBE	SCREW	TORNILLO
18	151039	1	CATENA PORTACAVI	CHAINE	KETTE	CHAIN	CADENA
19	353114	3	MORSETTO	ARRETOIR	KLEMME	FASTENING UNIT	CONEXION
20	353115	3	MORSETTO	ARRETOIR	KLEMME	FASTENING UNIT	CONEXION
21	493513	1	TUBO IN FERRO	TUYAU EN FER	EISEN-ROHR	IRON PIPE	TUBO DE HIERRO
22	493516	1	TUBO IN FERRO	TUYAU EN FER	EISEN-ROHR	IRON PIPE	TUBO DE HIERRO
23	493514	1	TUBO IN FERRO	TUYAU EN FER	EISEN-ROHR	IRON PIPE	TUBO DE HIERRO
24	493515	1	TUBO IN FERRO	TUYAU EN FER	EISEN-ROHR	IRON PIPE	TUBO DE HIERRO
25	409418	4	RACCORDO	RACCORD	FITTING	FITTING	RACOR
26	466637	1	SUPPORTO	SUPPORT	TRAEGER	SUPPORT	SOPORTE



COMPL. COMANDO 1°-2° ATTIVAZIONE CON RACCOGLITUBO

* Complètement commande 1ère - 2ème activation avec serre-tubes
* Vervollständigung Steuerung 1. - 2. Aktivierung mit Schlauchaufnahme
* 1st - 2nd activation control with pipe holder
* Completar mando 1ª - 2ª activación con recogetubo

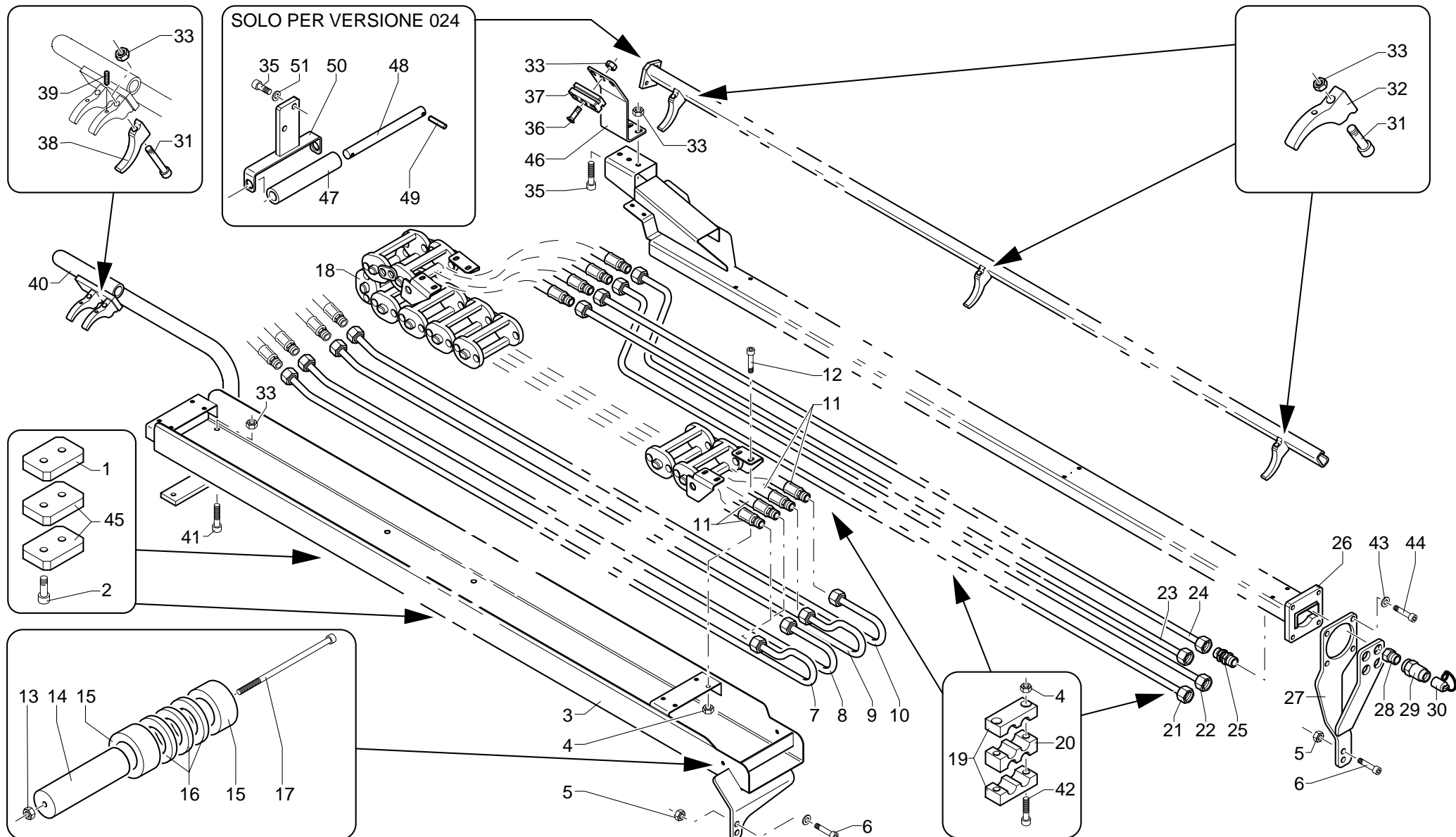
TAV. SV.05.01 2/2

matr. G.A23.0001

PM 12523-24

PM 12523-24 S

PM 13523-24 SP



POS.	N°CODICE	Q	DESCRIZIONE	DESIGNATION	BENENNUNG	DESCRIPTION	DENOMINACIONES
27	466638	1	SUPPORTO (per versione 023)	SUPPORT	TRAEGER	SUPPORT	SOPORTE
27	466646	1	SUPPORTO (per versione 024)	SUPPORT	TRAEGER	SUPPORT	SOPORTE
28	409292	4	RACCORDO	RACCORD	FITTING	FITTING	RACOR
29	124006	4	ATTACCO RAPIDO	ATTACHE RAPIDE	SCHNELLE VERBINDUNG	QUICK COUPLING	ENCHUFE RAPIDO
30	288908	2	TAPPO 1° ATTIVAZIONE	BOUCHON	VERSCHLUSS	CAP	TAPON
30	288909	2	TAPPO 2° ATTIVAZIONE	BOUCHON	VERSCHLUSS	CAP	TAPON
31	498084	5	VITE TCEI M8X90 UNI 5931 8.8	VIS	SCHRAUBE	SCREW	TORNILLO
32	300372	3	FERMO	ARRET	SPERRUNG	RETAINER	TOPE
33	191090	13	DADO M8 UNI 7473	ECROU	MUTTER	NUT	TUERCA
34	466730	1	SUPPORTO	SUPPORT	TRAEGER	SUPPORT	SOPORTE
35	497131	5	VITE TCEI M8X20 UNI 5931 8.8	VIS	SCHRAUBE	SCREW	TORNILLO
36	497135	3	VITE TCEI M8X40 UNI 5931 8.8	VIS	SCHRAUBE	SCREW	TORNILLO
37	373679	1	PATTINO	PATIN	GLEIPLATTE	SLIDING BLOCK	PATIN
38	300373	2	FERMO	ARRET	SPERRUNG	RETAINER	TOPE
39	497287	5	VITE STEI M6X10 UNI 5927	VIS	SCHRAUBE	SCREW	TORNILLO
40	466725	1	SUPPORTO	SUPPORT	TRAEGER	SUPPORT	SOPORTE
41	497499	2	VITE TSPEI M8X25 UNI 5933 10.9	VIS	SCHRAUBE	SCREW	TORNILLO
42	497125	6	VITE TCEI M6X50 UNI 5931 8.8	VIS	SCHRAUBE	SCREW	TORNILLO
43	417026	4	RONDELLA SCHNORR S10 DACROMET	RONDELLE	SCHEIBE	WASHER	ARANDELA
44	497146	4	VITE TCEI M10X30 UNI 5931 8.8	VIS	SCHRAUBE	SCREW	TORNILLO
45	262027	4	SPESSORE	CALE D'EPAISSEUR	BEILAGE	SHIM	ESPEJOR
46	466727	1	SUPPORTO (per versione 023)	SUPPORT	TRAEGER	SUPPORT	SOPORTE
46	466728	1	SUPPORTO (per versione 024)	SUPPORT	TRAEGER	SUPPORT	SOPORTE
47	429069	1	RULLO (per versione 024)	GALET	ROLLE	ROLLER	RODILLO
48	380278	1	PERNO (per versione 024)	AXE	BOLZEN	PIN	BULON
49	455213	2	SPINA 5X20 UNI 6873 (per versione 024)	GOUPILLE	STIFT	PIN	PASADOR



COMPL. COMANDO 1°-2° ATTIVAZIONE CON RACCOGLITUBO

* Complètement commande 1ère - 2ème activation avec serre-tubes
* Vervollständigung Steuerung 1. - 2. Aktivierung mit Schlauchaufnahme
* 1st - 2nd activation control with pipe holder
* Completar mando 1ª - 2ª activación con recogetubo

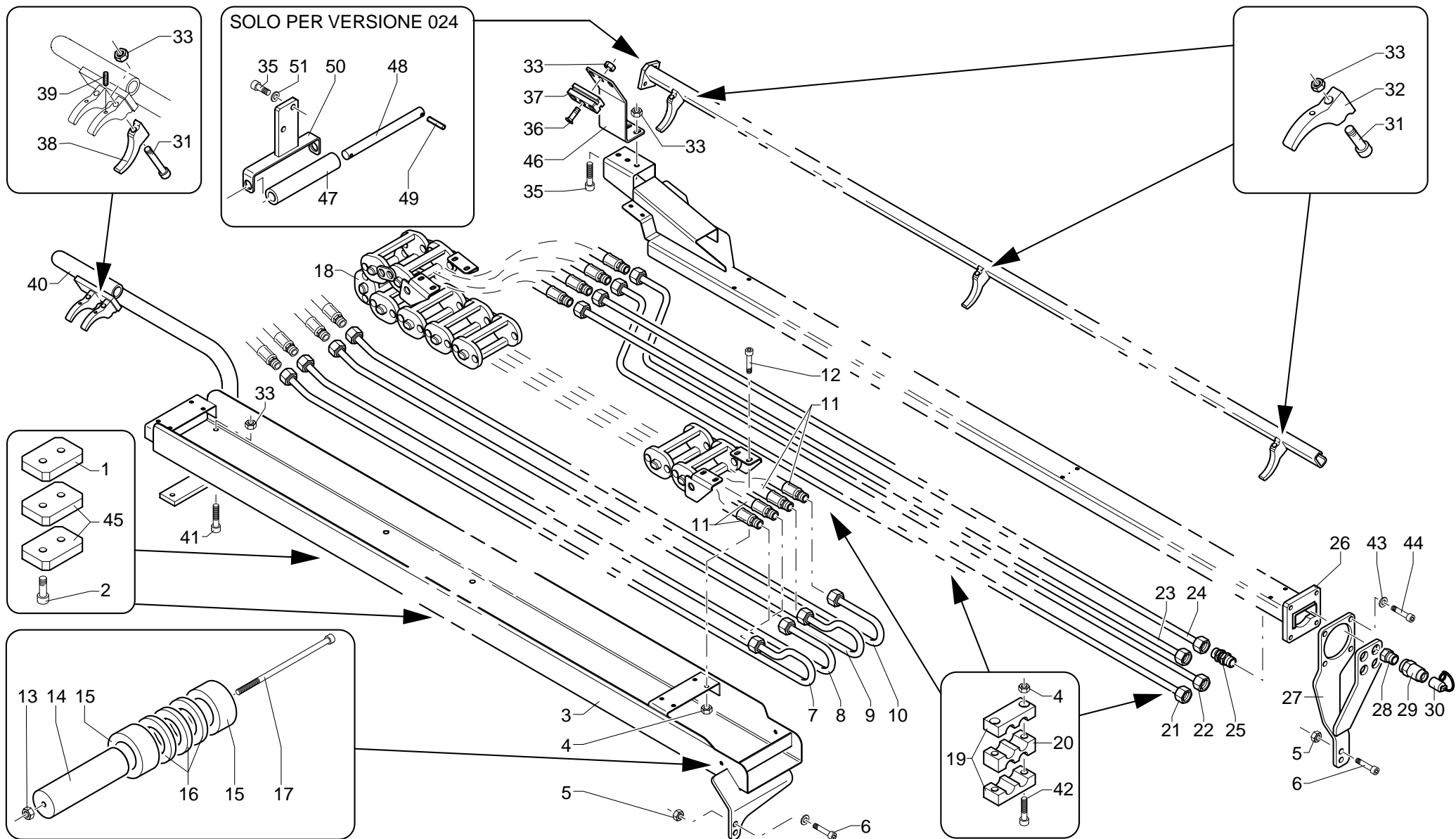
TAV. SV.05.01 2/2

matr. G.A23.0001

PM 12523-24

PM 12523-24 S

PM 13523-24 SP





COMPL. 1°-2° ATTIVAZIONE CON AVVOLGITUBO

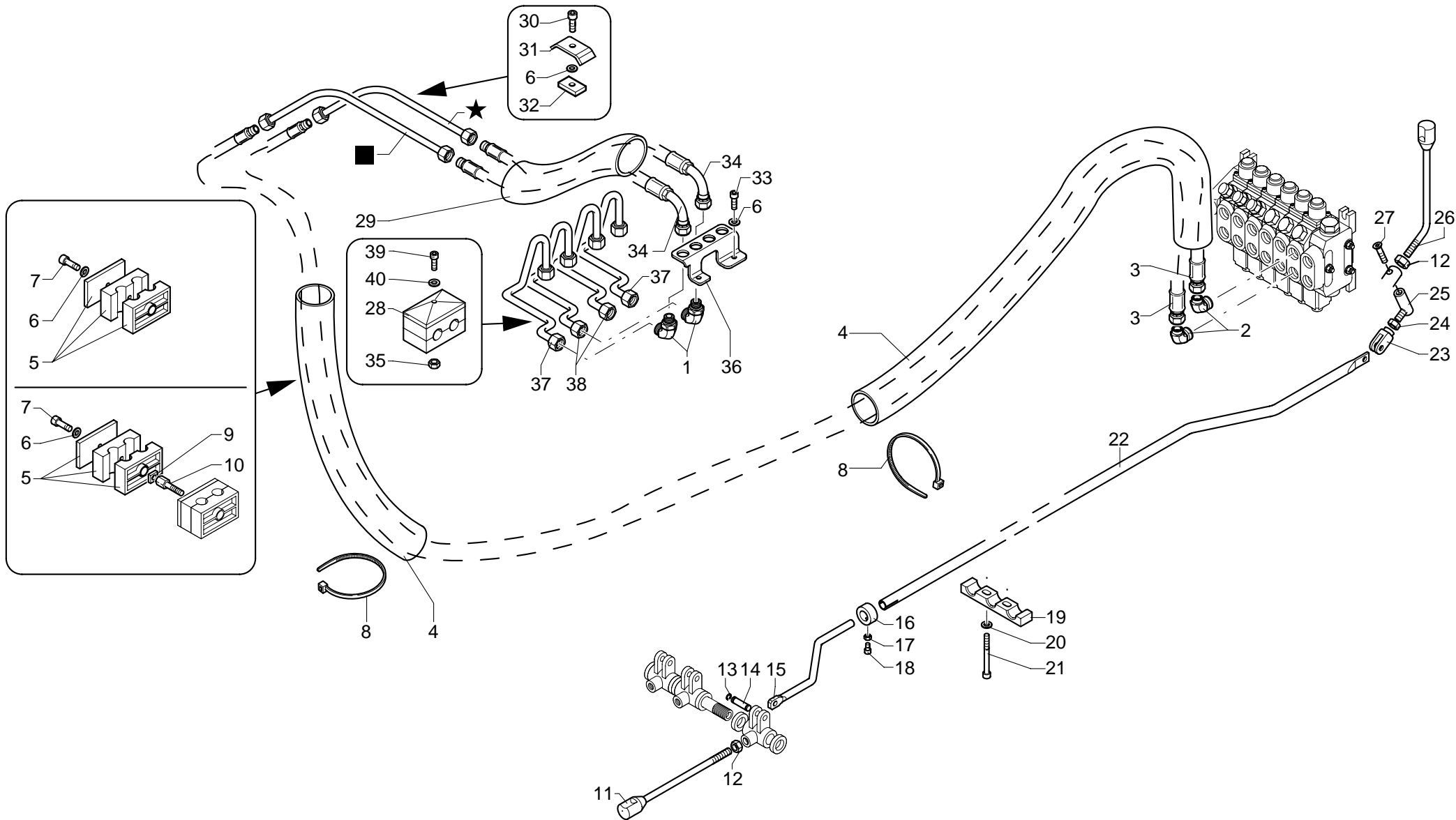
* Complètement 1ère - 2ème activation avec enrouleur
* 1st - 2nd activation with hose reel, sequel

* Vervollständigung 1. - 2. Aktivierung mit Schlauchwickler
* Completar 1ª - 2ª activación con enrollador

TAV. SV.06.01

matr. G.A23.0001

PM 12,5
PM 12,5 S
PM 13,5 SP



PM 12,5 - 12,5 S - 13,5 SP

matr. G.A23.0001

TAV. SV.06.01

POS.	N°CODICE	Q	DESCRIZIONE	DESIGNATION	BENENNUNG	DESCRIPTION	DENOMINACIONES
1	409481	2	RACCORDO	RACCORD	FITTING	FITTING	RACOR
2	409478	2	RACCORDO	RACCORD	FITTING	FITTING	RACOR
3	486415	2	TUBO IN GOMMA	TUYAU FLEX.	SCHLAUCH	HOSE	LATIGUILLO
4	276061	2	GUAINA	GAINE	MANTEL	SHEATH	MANGERA
5	353079	2	MORSETTO	ARRETOIR	KLEMME	FASTENING UNIT	CONEXION
6	417025	7	RONDELLA SCHNORR S8 ZN	RONDELLE	SCHEIBE	WASHER	ARANDELA
7	497134	2	VITE TCEI M8X35 UNI 5931 8.8	VIS	SCHRAUBE	SCREW	TORNILLO
8	207025	6	FASCETTA	COLLIER	HALTEBAND	CLAMP	ABRAZADERA
9	417210	1	RONDELLA	RONDELLE	SCHEIBE	WASHER	ARANDELA
10	498116	1	VITE	VIS	SCHRAUBE	SCREW	TORNILLO
11	120051	1	LEVA	LEVIER	HEBEL	LEVER	PALANCA
12	191036	2	DADO M10 UNI 5588	ECROU	MUTTER	NUT	TUERCA
13	109159	2	ANELLO 6 UNI 7434	JOINT D'ARRET	SPRENGRING	SPRING RING	SEEGER
14	379322	1	PERNO	AXE	BOLZEN	PIN	BULON
15	283018	1	TIRANTE	TIRANT	ZUGSTANGE	TIEROD	BARILLA
16	112167	1	BOCCOLA	DOUILLE	BUCHSE	BUSHING	CASQUILLO
17	191062	1	DADO M6 UNI 5589	ECROU	MUTTER	NUT	TUERCA
18	497118	1	VITE TCEI M6X16 UNI 5931 8.8	VIS	SCHRAUBE	SCREW	TORNILLO
19	353068	1	MORSETTO	ARRETOIR	KLEMME	FASTENING UNIT	CONEXION
20	417004	2	ROSETTA 8,4X17 UNI 6592	RONDELLE	SCHEIBE	WASHER	ARANDELA
21	497141	2	VITE TCEI M8X80 UNI 5931 8.8	VIS	SCHRAUBE	SCREW	TORNILLO
22	481263	1	TIRANTE	TIRANT	ZUGSTANGE	TIEROD	BARILLA
23	220018	1	FORCELLA	FOURCHE	GABEL	YOKE	HORQUILLA
24	191035	1	DADO M8 UNI 5588	ECROU	MUTTER	NUT	TUERCA
25	379727	1	PERNO	AXE	BOLZEN	PIN	BULON
26	120746	1	LEVA	LEVIER	HEBEL	LEVER	PALANCA



COMPL. 1°-2° ATTIVAZIONE CON AVVOLGITUBO

* Complètement 1ère - 2ème activation avec enrouleur

* 1st - 2nd activation with hose reel, sequel

* Vervollständigung 1. - 2. Aktivierung mit Schlauchwickler

* Completar 1ª - 2ª activación con enrollador

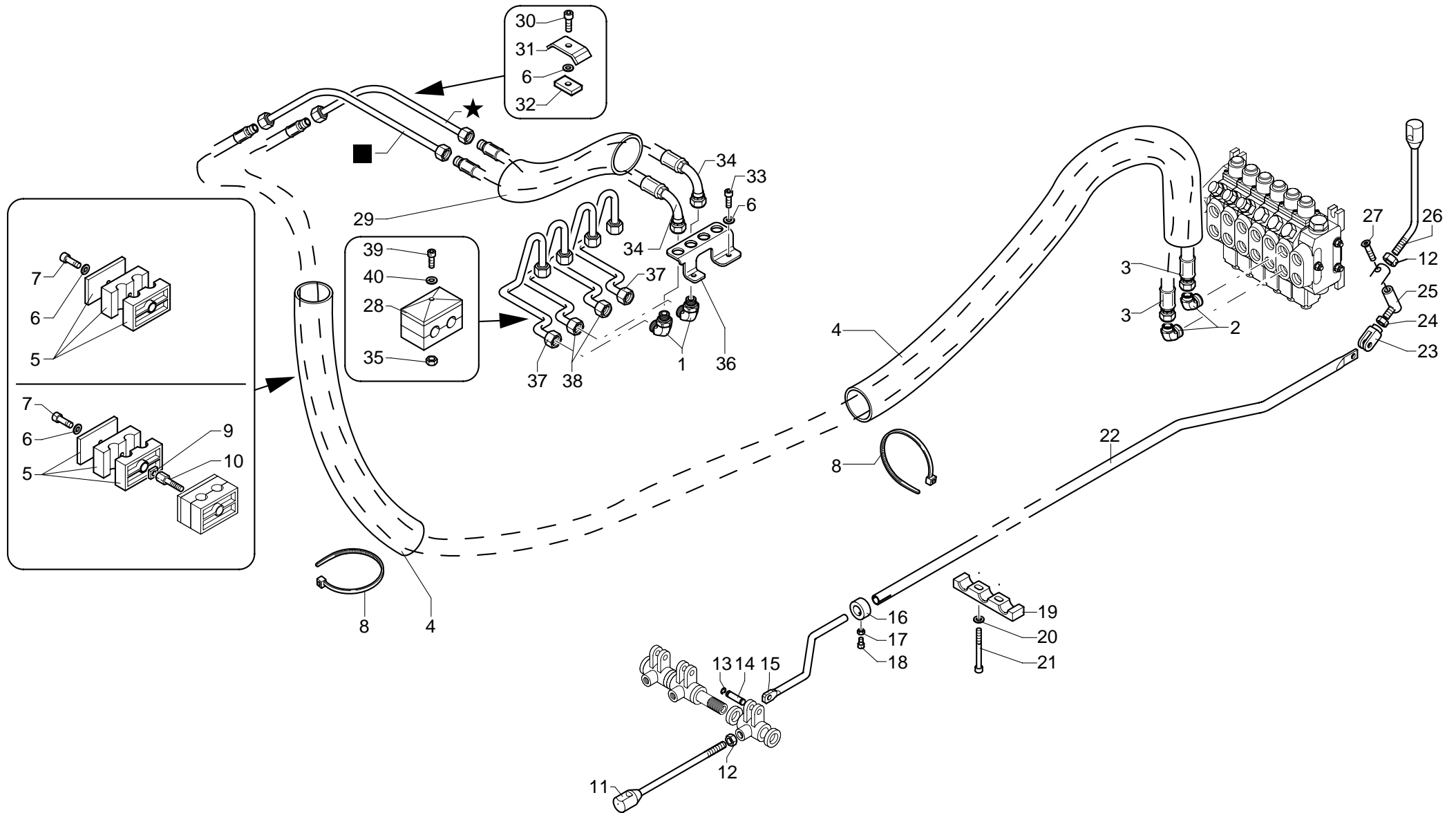
TAV. SV.06.01

matr. G.A23.0001

PM 12,5

PM 12,5 S

PM 13,5 SP



PM 12,5 - 12,5 S - 13,5 SP**matr. G.A23.0001****TAV. SV.06.01**

POS.	N°CODICE	Q	DESCRIZIONE	DESIGNATION	BENENNUNG	DESCRIPTION	DENOMINACIONES
27	498099	1	VITE TSPEI M8X30 UNI 5933 10.9	VIS	SCHRAUBE	SCREW	TORNILLO
28	353076	1	MORSETTO	ARRETOIR	KLEMME	FASTENING UNIT	CONEXION
29	276037	1	GUAINA	GAINE	MANTEL	SHEATH	MANGERA
30	497130	3	VITE TCEI M8X16 UNI 5931 8.8	VIS	SCHRAUBE	SCREW	TORNILLO
31	353099	3	MORSETTO	ARRETOIR	KLEMME	FASTENING UNIT	CONEXION
32	262170	3	SPESSORE	CALE D'EPaisseur	BEILAGE	SHIM	ESPESOR
33	497209	2	VITE TCEI M8X12 UNI 5931 8.8	VIS	SCHRAUBE	SCREW	TORNILLO
34	486998	2	TUBO IN GOMMA	TUYAU FLEX.	SCHLAUCH	HOSE	LATIGUILLO
35	191162	1	DADO M6 UNI 7473	ECROU	MUTTER	NUT	TUERCA
36	466611	1	SUPPORTO	SUPPORT	TRAEGER	SUPPORT	SOPORTE
37	493544	1	TUBO IN FERRO 1° ATTIVAZIONE	TUYAU EN FER	EISEN-ROHR	IRON PIPE	TUBO DE HIERRO
37	493537	1	TUBO IN FERRO 2° ATTIVAZIONE	TUYAU EN FER	EISEN-ROHR	IRON PIPE	TUBO DE HIERRO
38	493543	1	TUBO IN FERRO 1° ATTIVAZIONE	TUYAU EN FER	EISEN-ROHR	IRON PIPE	TUBO DE HIERRO
38	493542	1	TUBO IN FERRO 2° ATTIVAZIONE	TUYAU EN FER	EISEN-ROHR	IRON PIPE	TUBO DE HIERRO
39	497125	1	VITE TCEI M6X50 UNI 5931 8.8	VIS	SCHRAUBE	SCREW	TORNILLO
40	417003	1	ROSETTA 6,4X12,5 UNI 6592	RONDELLE	SCHEIBE	WASHER	ARANDELA
★	493535	1	TUBO IN FERRO 1° ATTIVAZIONE	TUYAU EN FER	EISEN-ROHR	IRON PIPE	TUBO DE HIERRO
★	493518	1	TUBO IN FERRO 2° ATTIVAZIONE	TUYAU EN FER	EISEN-ROHR	IRON PIPE	TUBO DE HIERRO
■	493535	1	TUBO IN FERRO 1° ATTIVAZIONE	TUYAU EN FER	EISEN-ROHR	IRON PIPE	TUBO DE HIERRO
■	493517	1	TUBO IN FERRO 2° ATTIVAZIONE	TUYAU EN FER	EISEN-ROHR	IRON PIPE	TUBO DE HIERRO



COMPL. 1°-2° ATTIVAZIONE CON AVVOLGITUBO

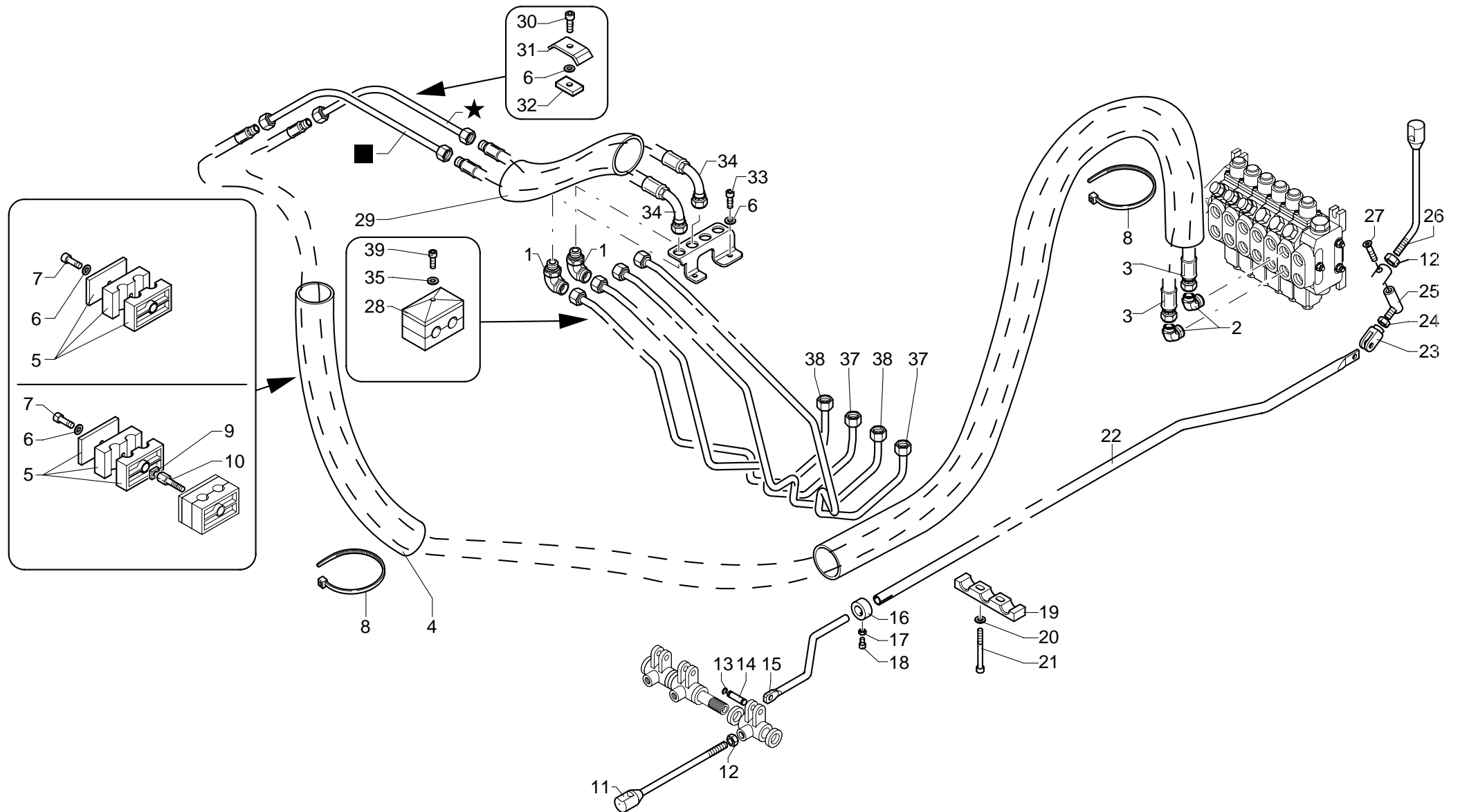
* Complètement 1ère - 2ème activation avec enrouleur
* 1st - 2nd activation with hose reel, sequel

* Vervollständigung 1. - 2. Aktivierung mit Schlauchwickler
* Completar 1ª - 2ª activación con enrollador

TAV. SV.06.02

matr. G.A23.0001

PM 12,5 LC
PM 12,5 S LC
PM 13,5 SP LC



PM 12,5 LC - 12,5 S LC - 13,5 SP LC

matr. G.A23.0001

TAV. SV.06.02

POS.	N°CODICE	Q	DESCRIZIONE	DESIGNATION	BENENNUNG	DESCRIPTION	DENOMINACIONES
1	409481	2	RACCORDO	RACCORD	FITTING	FITTING	RACOR
2	409478	2	RACCORDO	RACCORD	FITTING	FITTING	RACOR
3	486415	2	TUBO IN GOMMA	TUYAU FLEX.	SCHLAUCH	HOSE	LATIGUILLO
4	276061	2	GUAINA	GAINE	MANTEL	SHEATH	MANGERA
5	353079	2	MORSETTO	ARRETOIR	KLEMME	FASTENING UNIT	CONEXION
6	417025	7	RONDELLA SCHNORR S8 ZN	RONDELLE	SCHEIBE	WASHER	ARANDELA
7	497134	2	VITE TCEI M8X35 UNI 5931 8.8	VIS	SCHRAUBE	SCREW	TORNILLO
8	207025	6	FASCETTA	COLLIER	HALTEBAND	CLAMP	ABRAZADERA
9	417210	1	RONDELLA	RONDELLE	SCHEIBE	WASHER	ARANDELA
10	498116	1	VITE	VIS	SCHRAUBE	SCREW	TORNILLO
11	120051	1	LEVA	LEVIER	HEBEL	LEVER	PALANCA
12	191036	2	DADO M10 UNI 5588	ECROU	MUTTER	NUT	TUERCA
13	109159	2	ANELLO 6 UNI 7434	JOINT D'ARRET	SPRENGRING	SPRING RING	SEEGER
14	379322	1	PERNO	AXE	BOLZEN	PIN	BULON
15	283018	1	TIRANTE	TIRANT	ZUGSTANGE	TIEROD	BARILLA
16	112167	1	BOCCOLA	DOUILLE	BUCHSE	BUSHING	CASQUILLO
17	191062	1	DADO M6 UNI 5589	ECROU	MUTTER	NUT	TUERCA
18	497118	1	VITE TCEI M6X16 UNI 5931 8.8	VIS	SCHRAUBE	SCREW	TORNILLO
19	353068	1	MORSETTO	ARRETOIR	KLEMME	FASTENING UNIT	CONEXION
20	417004	2	ROSETTA 8,4X17 UNI 6592	RONDELLE	SCHEIBE	WASHER	ARANDELA
21	497141	2	VITE TCEI M8X80 UNI 5931 8.8	VIS	SCHRAUBE	SCREW	TORNILLO
22	481263	1	TIRANTE	TIRANT	ZUGSTANGE	TIEROD	BARILLA
23	220018	1	FORCELLA	FOURCHE	GABEL	YOKE	HORQUILLA
24	191035	1	DADO M8 UNI 5588	ECROU	MUTTER	NUT	TUERCA
25	379727	1	PERNO	AXE	BOLZEN	PIN	BULON
26	120746	1	LEVA	LEVIER	HEBEL	LEVER	PALANCA

POS.	N°CODICE	Q	DESCRIZIONE	DESIGNATION	BENENNUNG	DESCRIPTION	DENOMINACIONES
27	498099	1	VITE TSPEI M8X30 UNI 5933 10.9	VIS	SCHRAUBE	SCREW	TORNILLO
28	353076	1	MORSETTO	ARRETOIR	KLEMME	FASTENING UNIT	CONEXION
29	276037	3	GUAINA	GAINÉ	MANTEL	SHEATH	MANGERA
30	497130	3	VITE TCEI M8X16 UNI 5931 8.8	VIS	SCHRAUBE	SCREW	TORNILLO
31	353099	3	MORSETTO	ARRETOIR	KLEMME	FASTENING UNIT	CONEXION
32	262170	3	SPESSORE	CALE D'ÉPAISSEUR	BEILAGE	SHIM	ESPEJOR
33	497209	2	VITE TCEI M8X12 UNI 5931 8.8	VIS	SCHRAUBE	SCREW	TORNILLO
34	486998	2	TUBO IN GOMMA	TUYAU FLEX.	SCHLAUCH	HOSE	LATIGUILLO
35	417003	1	ROSETTA 6,4X12,5 UNI 6592	RONDELLE	SCHEIBE	WASHER	ARANDELA
36	466611	1	SUPPORTO	SUPPORT	TRAEGER	SUPPORT	SOPORTE
37	493598	1	TUBO IN FERRO 1° ATTIVAZIONE	TUYAU EN FER	EISEN-ROHR	IRON PIPE	TUBO DE HIERRO
37	493596	1	TUBO IN FERRO 2° ATTIVAZIONE	TUYAU EN FER	EISEN-ROHR	IRON PIPE	TUBO DE HIERRO
38	493599	1	TUBO IN FERRO 1° ATTIVAZIONE	TUYAU EN FER	EISEN-ROHR	IRON PIPE	TUBO DE HIERRO
38	493597	1	TUBO IN FERRO 2° ATTIVAZIONE	TUYAU EN FER	EISEN-ROHR	IRON PIPE	TUBO DE HIERRO
39	497125	1	VITE TCEI M6X50 UNI 5931 8.8	VIS	SCHRAUBE	SCREW	TORNILLO
★	493535	1	TUBO IN FERRO 1° ATTIVAZIONE	TUYAU EN FER	EISEN-ROHR	IRON PIPE	TUBO DE HIERRO
★	493518	1	TUBO IN FERRO 2° ATTIVAZIONE	TUYAU EN FER	EISEN-ROHR	IRON PIPE	TUBO DE HIERRO
■	493535	1	TUBO IN FERRO 1° ATTIVAZIONE	TUYAU EN FER	EISEN-ROHR	IRON PIPE	TUBO DE HIERRO
■	493517	1	TUBO IN FERRO 2° ATTIVAZIONE	TUYAU EN FER	EISEN-ROHR	IRON PIPE	TUBO DE HIERRO



COLLEGAMENTO IMPIANTO 1° ATTIVAZIONE CON AVVOLGITUBO

* Connection installation 1ère activation avec enrouleur

* 1st activation with hose reel system connection

* 1. Aktivierung mit Schlauchwickler Anlage Verbindung

* Conexión instalación 1ª activación con enrollador

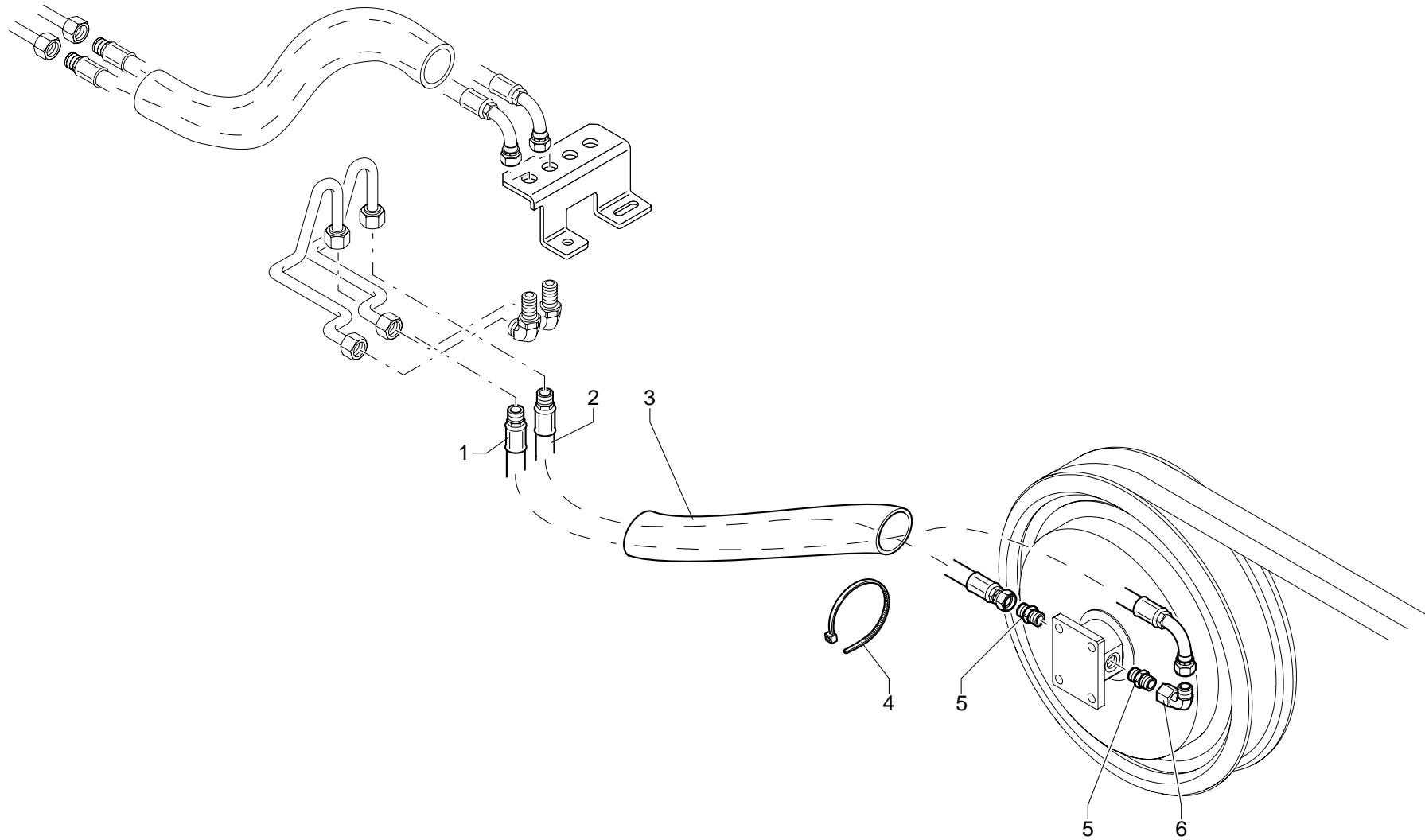
TAV. SV.07.01

matr. G.A23.0001

PM 12,5

PM 12,5 S

PM 13,5 SP



PM 12,5 - 12,5 S - 13,5 SP

matr. G.A23.0001

TAV. SV.07.01

POS.	N°CODICE	Q	DESCRIZIONE	DESIGNATION	BENENNUNG	DESCRIPTION	DENOMINACIONES
1	482072	1	TUBO IN GOMMA 1° ATTIVAZIONE	TUYAU FLEX.	SCHLAUCH	HOSE	LATIGUILLO
2	482074	1	TUBO IN GOMMA 1° ATTIVAZIONE	TUYAU FLEX.	SCHLAUCH	HOSE	LATIGUILLO
3	276061	1	GUAINA 1° ATTIVAZIONE	GAINÉ	MANTEL	SHEATH	MANGERA
4	207064	2	FASCETTA	COLLIER	HALTEBAND	CLAMP	ABRAZADERA
5	409253	2	RACCORDO	RACCORD	FITTING	FITTING	RACOR
6	409394	1	RACCORDO	RACCORD	FITTING	FITTING	RACOR



COLLEGAMENTO IMPIANTO 1° ATTIVAZIONE CON AVVOLGITUBO

* Connection installation 1ère activation avec enrouleur

* 1st activation with hose reel system connection

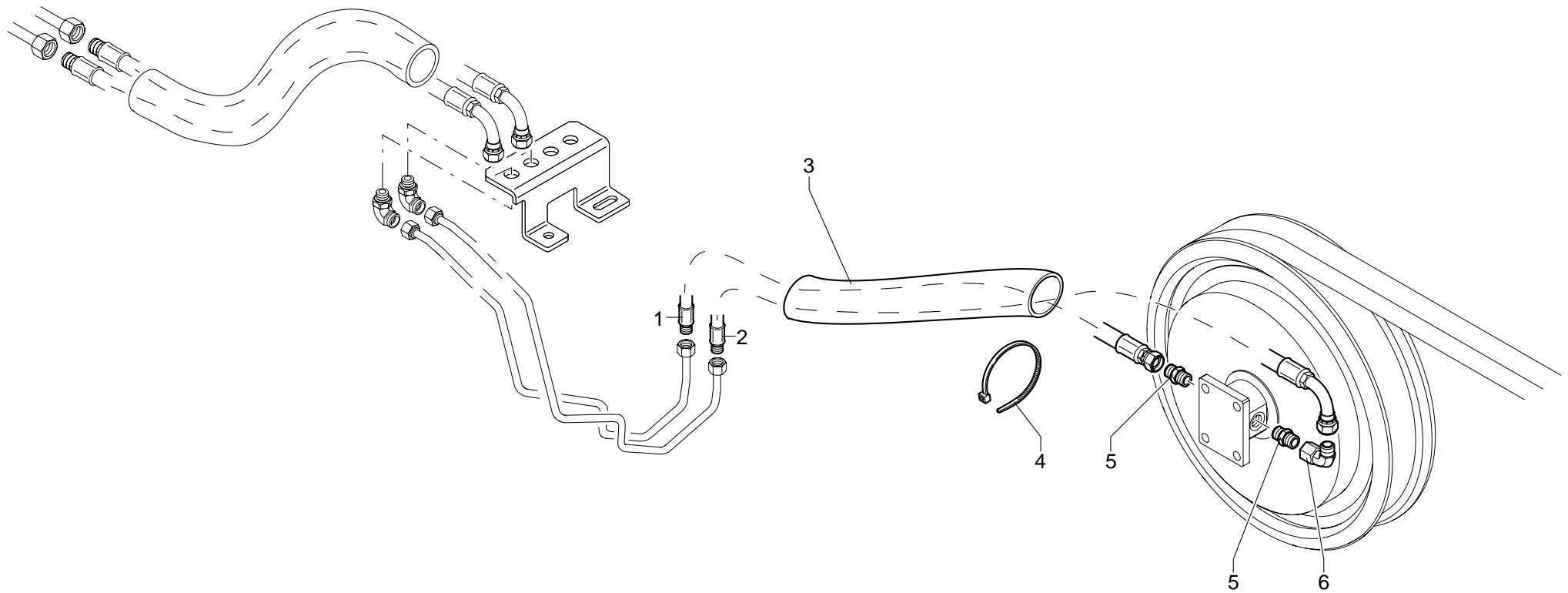
* 1. Aktivierung mit Schlauchwickler Anlage Verbindung

* Conexión instalación 1ª activación con enrollador

TAV. SV.07.02

matr. G.A23.0001

PM 12,5 LC
PM 12,5 S LC
PM 13,5 SP LC



PM 12,5 LC - 12,5 S LC - 13,5 SP LC

matr. G.A23.0001

TAV. SV.07.02

POS.	N°CODICE	Q	DESCRIZIONE	DESIGNATION	BENENNUNG	DESCRIPTION	DENOMINACIONES
1	482089	1	TUBO IN GOMMA 1° ATT.	TUYAU FLEX.	SCHLAUCH	HOSE	LATIGUILLO
2	482090	1	TUBO IN GOMMA 1° ATT.	TUYAU FLEX.	SCHLAUCH	HOSE	LATIGUILLO
3	276051	1	GUAINA	GAINÉ	MANTEL	SHEATH	MANGERA
4	207064	2	FASCETTA	COLLIER	HALTEBAND	CLAMP	ABRAZADERA
5	409253	2	RACCORDO	RACCORD	FITTING	FITTING	RACOR
6	409394	1	RACCORDO	RACCORD	FITTING	FITTING	RACOR



COLLEGAMENTO IMPIANTO 2° ATTIVAZIONE CON AVVOLGITUBO

* Connection installation 2ème activation avec enrouleur

* 2nd activation with hose reel system connection

* 2. Aktivierung mit Schlauchwickler Anlage Verbindung

* Conexión instalación 2ª activación con enrollador

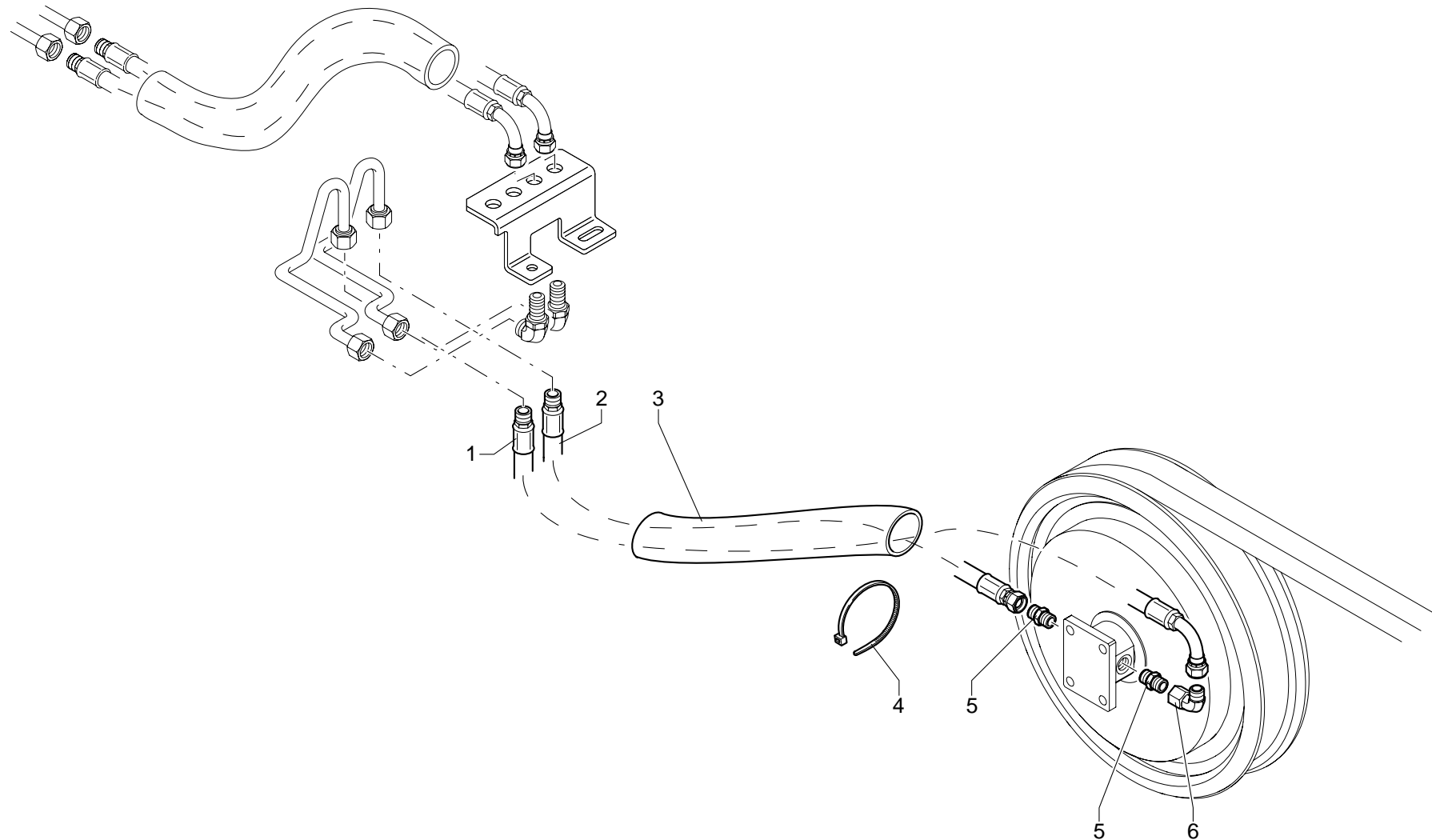
TAV. SV.08.01

matr. G.A23.0001

PM 12,5

PM 12,5 S

PM 13,5 SP



PM 12,5 - 12,5 S - 13,5 SP

matr. G.A23.0001

TAV. SV.08.01

POS.	N°CODICE	Q	DESCRIZIONE	DESIGNATION	BENENNUNG	DESCRIPTION	DENOMINACIONES
1	482069	1	TUBO IN GOMMA 2° ATTIVAZIONE	TUYAU FLEX.	SCHLAUCH	HOSE	LATIGUILLO
2	482075	1	TUBO IN GOMMA 2° ATTIVAZIONE	TUYAU FLEX.	SCHLAUCH	HOSE	LATIGUILLO
3	276084	1	GUAINA 2° ATTIVAZIONE	GAINÉ	MANTEL	SHEATH	MANGERA
4	207064	2	FASCETTA	COLLIER	HALTEBAND	CLAMP	ABRAZADERA
5	409253	2	RACCORDO	RACCORD	FITTING	FITTING	RACOR
6	409394	1	RACCORDO	RACCORD	FITTING	FITTING	RACOR



COLLEGAMENTO IMPIANTO 2° ATTIVAZIONE CON AVVOLGITUBO

* Connection installation 2ème activation avec enrouleur

* 2nd activation with hose reel system connection

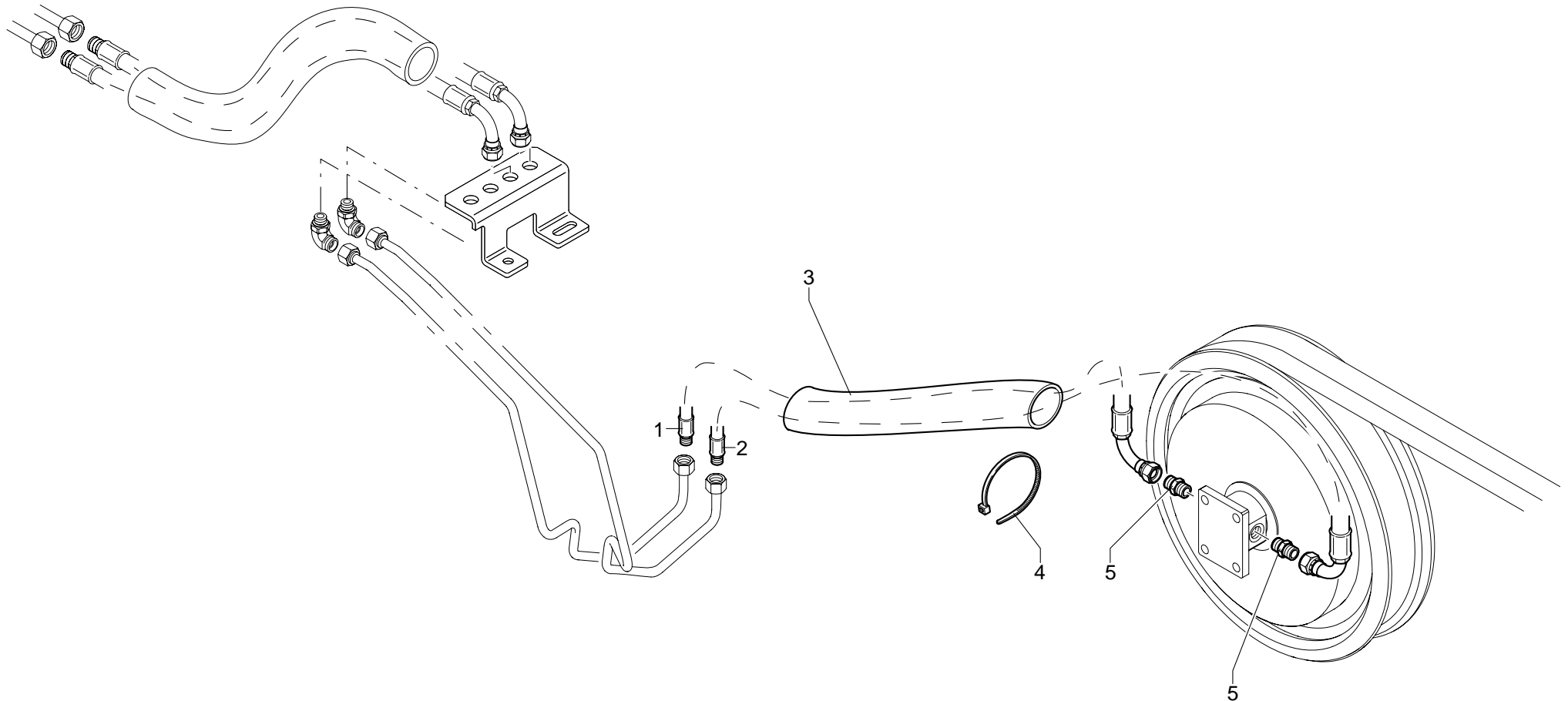
* 2. Aktivierung mit Schlauchwickler Anlage Verbindung

* Conexión instalación 2ª activación con enrollador

TAV. SV.08.02

matr. G.A23.0001

PM 12,5 LC
PM 12,5 S LC
PM 13,5 SP LC





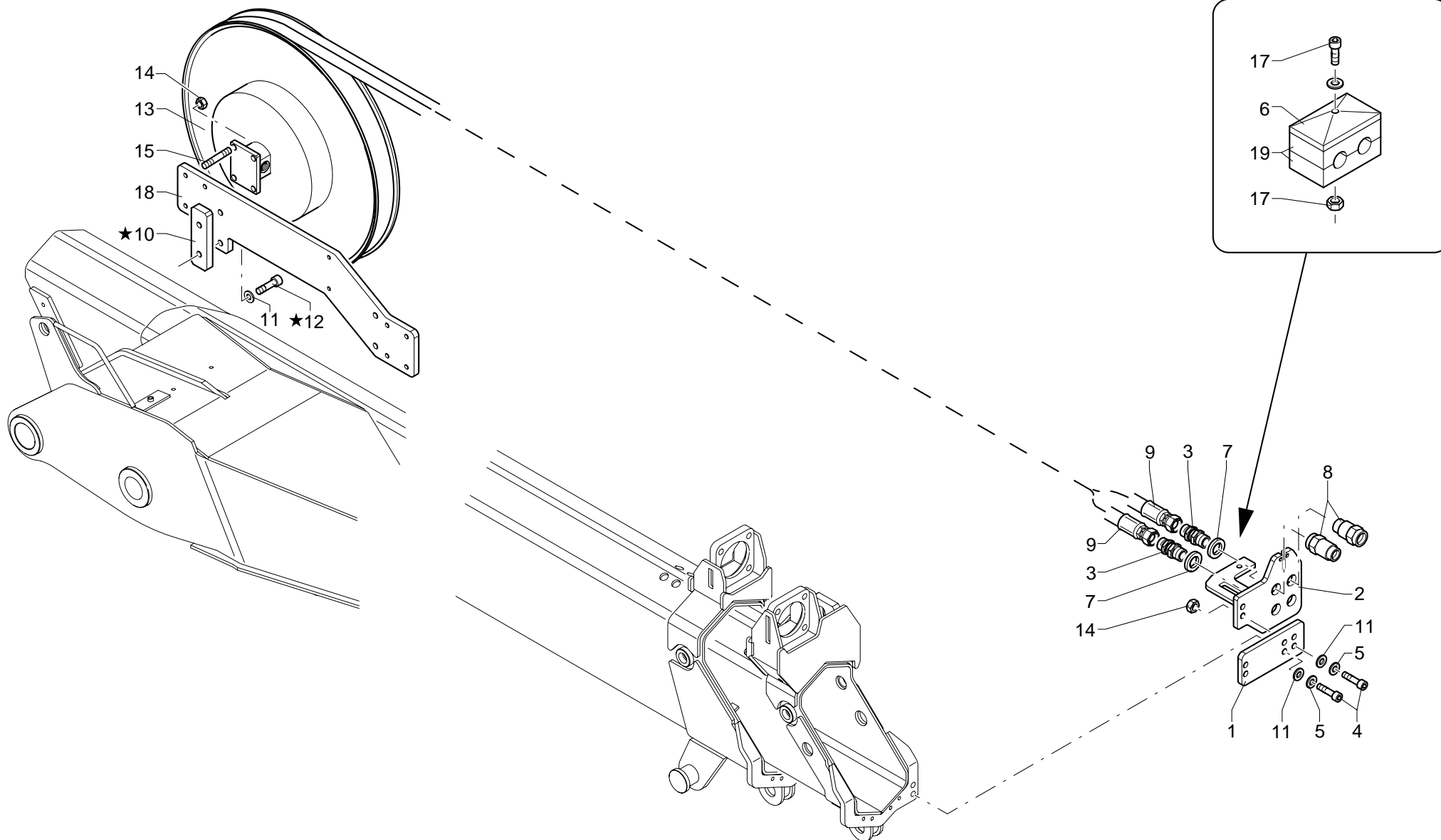
COMPL. COMANDO 1° ATTIVAZIONE (3/8") CON AVVOLGITUBO

- * Complètement commande 1ère activation (3/8") avec enrouleur
- * Vervollständigung Steuerung 1. Aktivierung (3/8") mit Schlauchwickler
- * 1st activation (3/8") control with hose reel, sequel
- * Completar mando 1ª activación (3/8") con enrollador

TAV. SV.09.01

matr. G.A23.0001

PM
12521-21LC
12521S-21S LC
13521 SP-21 SP LC



POS.	N°CODICE	Q	DESCRIZIONE	DESIGNATION	BENENNUNG	DESCRIPTION	DENOMINACIONES
1	466718	1	SUPPORTO	SUPPORT	TRAEGER	SUPPORT	SOPORTE
2	466704	1	SUPPORTO	SUPPORT	TRAEGER	SUPPORT	SOPORTE
3	409735	2	RACCORDO	RACCORD	FITTING	FITTING	RACOR
4	497148	4	VITE TCEI M10X40 UNI 5931 8.8	VIS	SCHRAUBE	SCREW	TORNILLO
5	417005	4	ROSETTA 10,5X21 UNI 6592	RONDELLE	SCHEIBE	WASHER	ARANDELA
6	353118	1	PIASTRINA	PLAQUETTE	PLAETTCHEN	PLATE	CHAPETA
7	417092	2	RONDELLA DOWTY BONDED SEAL PP45-D	RONDELLE	SCHEIBE	WASHER	ARANDELA
8	124001	2	ATTACCO RAPIDO	ATTACHE RAPIDE	SCHNELLE VERBINDUNG	QUICK COUPLING	ENCHUFE RAPIDO
9	486092	1	TUBO IN GOMMA	TUYAU FLEX.	SCHLAUCH	HOSE	LATIGUILLO
10	★ 466731	2	SUPPORTO (versione STD)	SUPPORT	TRAEGER	SUPPORT	SOPORTE
11	417026	8	RONDELLA SCHNORR S10 DACROMET	RONDELLE	SCHEIBE	WASHER	ARANDELA
12	★ 497147	4	VITE TCEI M10X35 UNI 5931 8.8 (vers. STD)	VIS	SCHRAUBE	SCREW	TORNILLO
12	★ 497145	4	VITE TCEI M10X25 UNI 5931 8.8 (vers. LC)	VIS	SCHRAUBE	SCREW	TORNILLO
13	469023	1	AVVOLGITUBO	ENROULEUR	SCHLAUCHWICKLER	HOSE REEL	ENROLLADOR
14	191092	8	DADO M10 UNI 7473	ECROU	MUTTER	NUT	TUERCA
15	497353	4	VITE PRIGION.M10X25 UNI 5911-66-8G	VIS	SCHRAUBE	SCREW	TORNILLO
16	498071	1	VITE TCEI M8X100 UNI 5931 8.8	VIS	SCHRAUBE	SCREW	TORNILLO
17	191090	1	DADO M8 UNI 7473	ECROU	MUTTER	NUT	TUERCA
18	300114	1	SUPPORTO	SUPPORT	TRAEGER	SUPPORT	SOPORTE
19	466765	2	MORSETTO	ARRETOIR	KLEMME	FASTENING UNIT	CONEXION



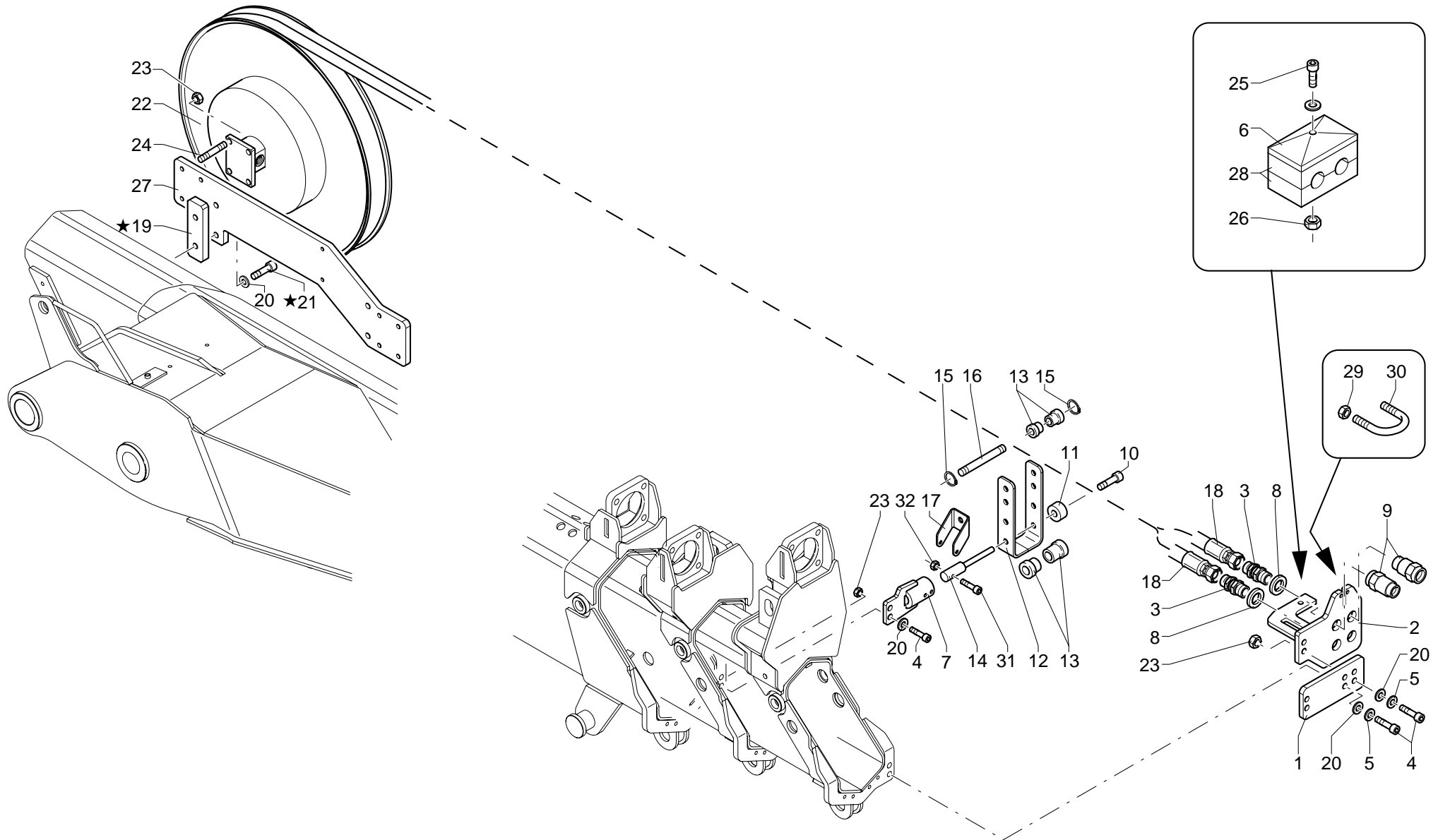
COMPL. COMANDO 1° ATTIVAZIONE (3/8") CON AVVOLGITUBO

- * Complètement commande 1ère activation (3/8") avec enrouleur
- * Vervollständigung Steuerung 1. Aktivierung (3/8") mit Schlauchwickler
- * 1st activation (3/8") control with hose reel, sequel
- * Completar mando 1ª activación (3/8") con enrollador

TAV. SV.09.02

matr. G.A23.0001

PM
12522-22LC
12522S-22S LC
13522 SP-22 SP LC



POS.	N°CODICE	Q	DESCRIZIONE	DESIGNATION	BENENNUNG	DESCRIPTION	DENOMINACIONES
1	466718	1	SUPPORTO	SUPPORT	TRAEGER	SUPPORT	SOPORTE
2	466704	1	SUPPORTO	SUPPORT	TRAEGER	SUPPORT	SOPORTE
3	409735	2	RACCORDO	RACCORD	FITTING	FITTING	RACOR
4	497148	6	VITE TCEI M10X40 UNI 5931 8.8	VIS	SCHRAUBE	SCREW	TORNILLO
5	417005	4	ROSETTA 10,5X21 UNI 6592	RONDELLE	SCHEIBE	WASHER	ARANDELA
6	353118	1	PIASTRINA	PLAQUETTE	PLAETTCHEN	PLATE	CHAPETA
7	466700	1	SUPPORTO	SUPPORT	TRAEGER	SUPPORT	SOPORTE
8	417092	2	RONDELLA DOWTY BONDED SEAL PP45-D	RONDELLE	SCHEIBE	WASHER	ARANDELA
9	124001	2	ATTACCO RAPIDO	ATTACHE RAPIDE	SCHNELLE VERBINDUNG	QUICK COUPLING	ENCHUFE RAPIDO
10	498072	1	VITE TCEI M6X14 UNI 5931 8.8	VIS	SCHRAUBE	SCREW	TORNILLO
11	136518	1	DISTANZIALE	ENTRETOISE	DISTANZHULSE	SPACER	DISTANCIADOR
12	466460	1	SUPPORTO	SUPPORT	TRAEGER	SUPPORT	SOPORTE
13	429064	6	RULLO	GALET	ROLLE	ROLLER	RODILLO
14	380183	1	PERNO	AXE	BOLZEN	PIN	BULON
15	109001	6	ANELLO 10 UNI 7435	BAGUE	RING	RING	ARO
16	380157	3	PERNO	AXE	BOLZEN	PIN	BULON
17	208194	1	FERMO	ARRET	SPERRUNG	RETAINER	TOPE
18	486448	1	TUBO IN GOMMA	TUYAU FLEX.	SCHLAUCH	HOSE	LATIGUILLO
19	★ 466731	2	SUPPORTO (versione STD)	SUPPORT	TRAEGER	SUPPORT	SOPORTE
20	417026	10	RONDELLA SCHNORR S10 DACROMET	RONDELLE	SCHEIBE	WASHER	ARANDELA
21	★ 497147	4	VITE TCEI M10X35 UNI 5931 8.8 (vers. STD)	VIS	SCHRAUBE	SCREW	TORNILLO
21	★ 497145	4	VITE TCEI M10X25 UNI 5931 8.8 (vers. LC)	VIS	SCHRAUBE	SCREW	TORNILLO
22	469023	1	AVVOLGITUBO	ENROULEUR	SCHLAUCHWICKLER	HOSE REEL	ENROLLADOR
23	191092	10	DADO M10 UNI 7473	ECROU	MUTTER	NUT	TUERCA
24	497353	4	VITE PRIGION.M10X25 UNI 5911-66-8G	VIS	SCHRAUBE	SCREW	TORNILLO
25	498071	1	VITE TCEI M8X100 UNI 5931 8.8	VIS	SCHRAUBE	SCREW	TORNILLO



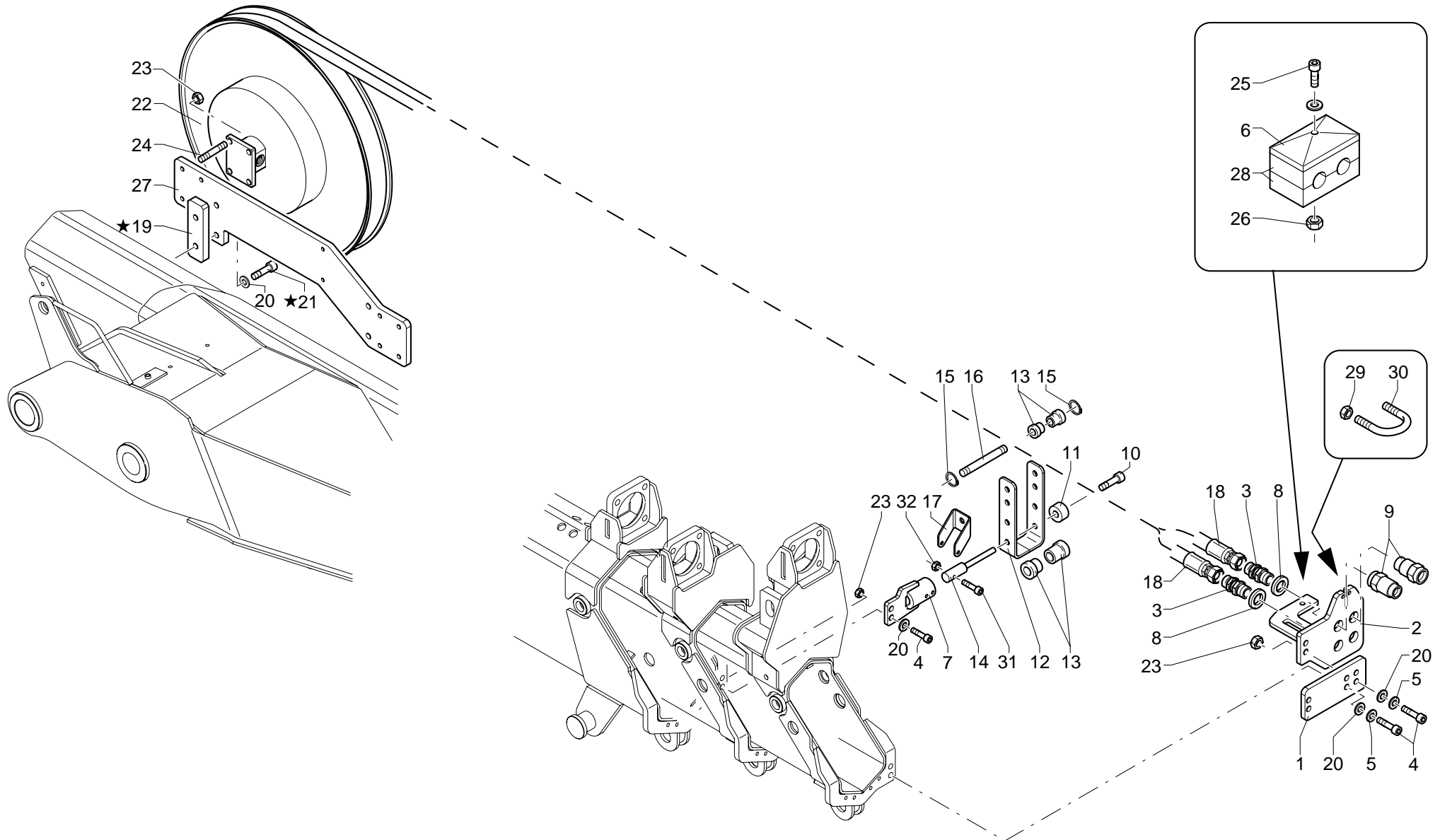
COMPL. COMANDO 1° ATTIVAZIONE (3/8") CON AVVOLGITUBO

- * Complètement commande 1ère activation (3/8") avec enrouleur
- * Vervollständigung Steuerung 1. Aktivierung (3/8") mit Schlauchwickler
- * 1st activation (3/8") control with hose reel, sequel
- * Completar mando 1ª activación (3/8") con enrollador

TAV. SV.09.02

matr. G.A23.0001

PM
12522-22LC
12522S-22S LC
13522 SP-22 SP LC



POS.	N°CODICE	Q	DESCRIZIONE	DESIGNATION	BENENNUNG	DESCRIPTION	DENOMINACIONES
26	191090	1	DADO M8 UNI 7473	ECROU	MUTTER	NUT	TUERCA
27	300114	1	SUPPORTO	SUPPORT	TRAEGER	SUPPORT	SOPORTE
28	466765	2	MORSETTO	ARRETOIR	KLEMME	FASTENING UNIT	CONEXION
29	353117	1	FERMO	ARRET	SPERRUNG	RETAINER	TOPE
30	191125	2	DADO M6 UNI 7474	ECROU	MUTTER	NUT	TUERCA
31	497391	1	VITE	VIS	SCHRAUBE	SCREW	TORNILLO
32	191017	1	DADO M5 UNI 7473	ECROU	MUTTER	NUT	TUERCA



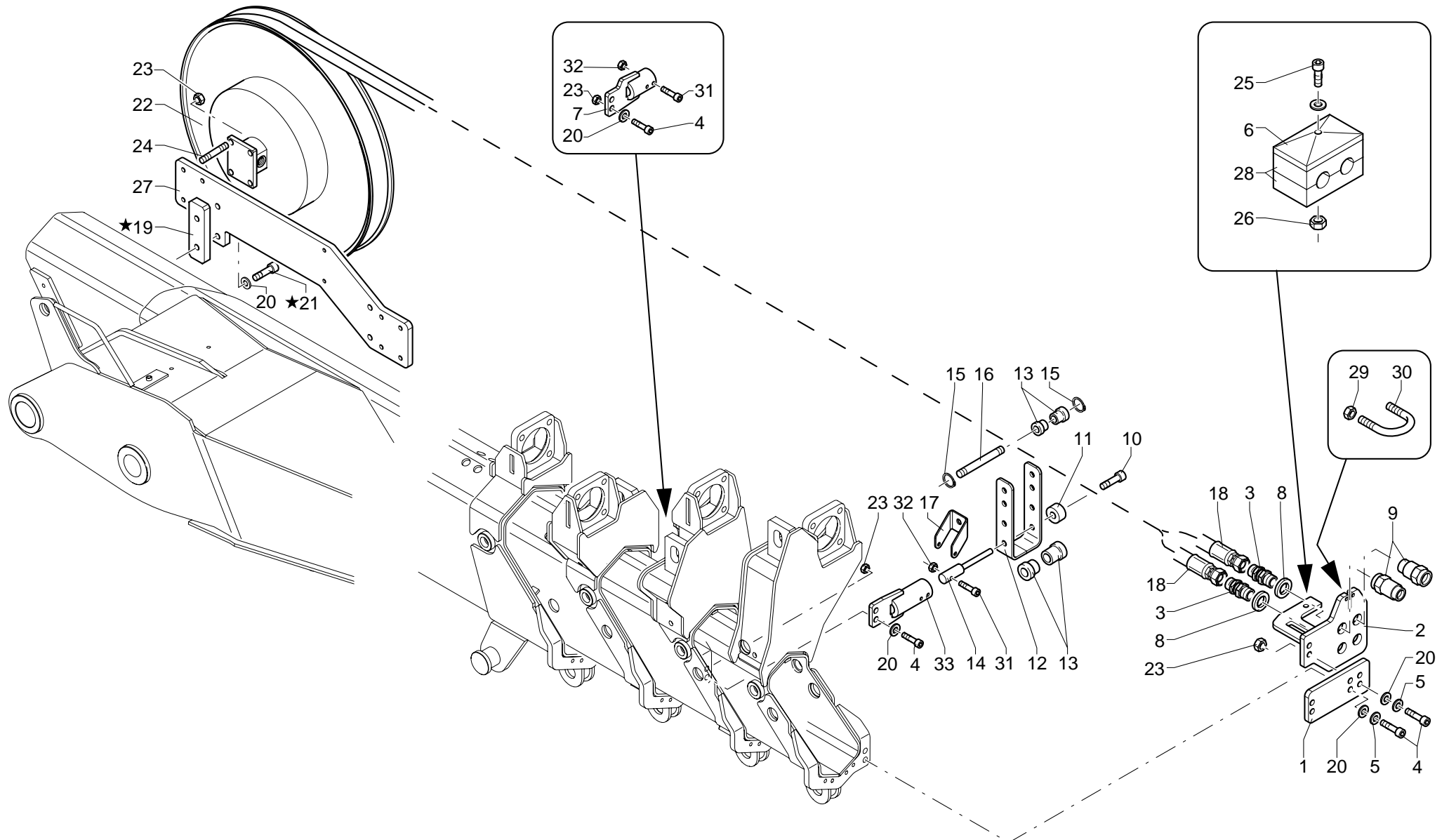
COMPL. COMANDO 1° ATTIVAZIONE (3/8") CON AVVOLGITUBO

* Complètement commande 1ère activation (3/8") avec enrouleur
* Vervollständigung Steuerung 1. Aktivierung (3/8") mit Schlauchwickler
* 1st activation (3/8") control with hose reel, sequel
* Completar mando 1ª activación (3/8") con enrollador

TAV. SV.09.03

matr. G.A23.0001

PM
12523-23LC
12523S-23S LC
13523 SP-23 SP LC



POS.	N°CODICE	Q	DESCRIZIONE	DESIGNATION	BENENNUNG	DESCRIPTION	DENOMINACIONES
1	466718	1	SUPPORTO	SUPPORT	TRAEGER	SUPPORT	SOPORTE
2	466704	1	SUPPORTO	SUPPORT	TRAEGER	SUPPORT	SOPORTE
3	409735	2	RACCORDO	RACCORD	FITTING	FITTING	RACOR
4	497148	8	VITE TCEI M10X40 UNI 5931 8.8	VIS	SCHRAUBE	SCREW	TORNILLO
5	417005	4	ROSETTA 10,5X21 UNI 6592	RONDELLE	SCHEIBE	WASHER	ARANDELA
6	353118	1	PIASTRINA	PLAQUETTE	PLAETTCHEN	PLATE	CHAPETA
7	466700	1	SUPPORTO	SUPPORT	TRAEGER	SUPPORT	SOPORTE
8	417092	2	RONDELLA DOWTY BONDED SEAL PP45-D	RONDELLE	SCHEIBE	WASHER	ARANDELA
9	124001	2	ATTACCO RAPIDO	ATTACHE RAPIDE	SCHNELLE VERBINDUNG	QUICK COUPLING	ENCHUFE RAPIDO
10	498072	2	VITE TCEI M6X14 UNI 5931 8.8	VIS	SCHRAUBE	SCREW	TORNILLO
11	136518	2	DISTANZIALE	ENTRETOISE	DISTANZHULSE	SPACER	DISTANCIADOR
12	466460	2	SUPPORTO	SUPPORT	TRAEGER	SUPPORT	SOPORTE
13	429064	12	RULLO	GALET	ROLLE	ROLLER	RODILLO
14	380183	2	PERNO	AXE	BOLZEN	PIN	BULON
15	109001	12	ANELLO 10 UNI 7435	BAGUE	RING	RING	ARO
16	380157	6	PERNO	AXE	BOLZEN	PIN	BULON
17	208194	2	FERMO	ARRET	SPERRUNG	RETAINER	TOPE
18	486447	1	TUBO IN GOMMA	TUYAU FLEX.	SCHLAUCH	HOSE	LATIGUILLO
19	★ 466731	2	SUPPORTO (versione STD)	SUPPORT	TRAEGER	SUPPORT	SOPORTE
20	417026	12	RONDELLA SCHNORR S10 DACROMET	RONDELLE	SCHEIBE	WASHER	ARANDELA
21	★ 497147	4	VITE TCEI M10X35 UNI 5931 8.8 (vers. STD)	VIS	SCHRAUBE	SCREW	TORNILLO
21	★ 497145	4	VITE TCEI M10X25 UNI 5931 8.8 (vers. LC)	VIS	SCHRAUBE	SCREW	TORNILLO
22	469088	1	AVVOLGITUBO	ENROULEUR	SCHLAUCHWICKLER	HOSE REEL	ENROLLADOR
23	191092	12	DADO M10 UNI 7473	ECROU	MUTTER	NUT	TUERCA
24	497353	4	VITE PRIGION.M10X25 UNI 5911-66-8G	VIS	SCHRAUBE	SCREW	TORNILLO
25	498071	1	VITE TCEI M8X100 UNI 5931 8.8	VIS	SCHRAUBE	SCREW	TORNILLO



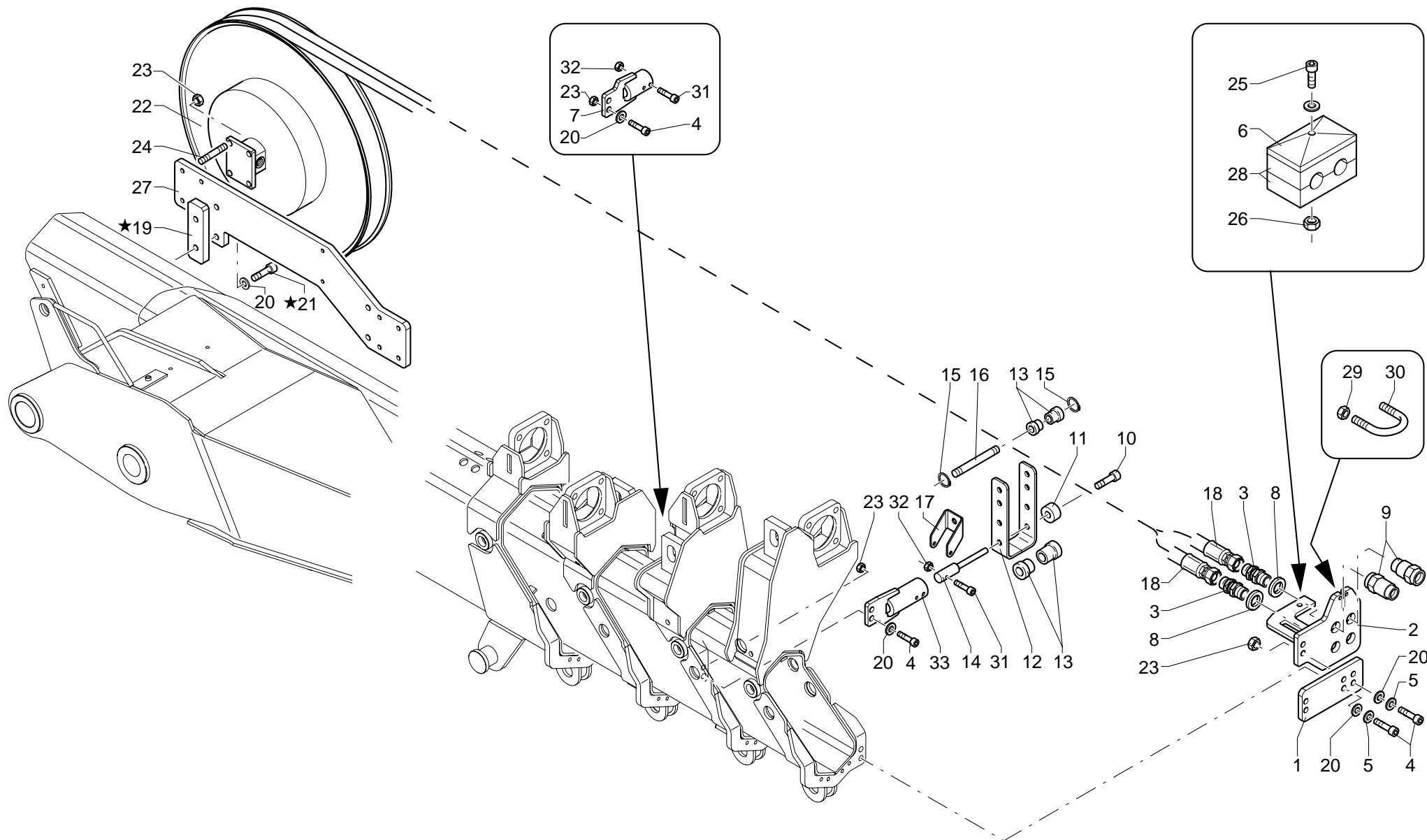
COMPL. COMANDO 1° ATTIVAZIONE (3/8") CON AVVOLGITUBO

- * Complètement commande 1ère activation (3/8") avec enrouleur
- * Vervollständigung Steuerung 1. Aktivierung (3/8") mit Schlauchwickler
- * 1st activation (3/8") control with hose reel, sequel
- * Completar mando 1ª activación (3/8") con enrollador

TAV. SV.09.03

matr. G.A23.0001

PM
12523-23LC
12523S-23S LC
13523 SP-23 SP LC



POS.	N°CODICE	Q	DESCRIZIONE	DESIGNATION	BENENNUNG	DESCRIPTION	DENOMINACIONES
26	191090	1	DADO M8 UNI 7473	ECROU	MUTTER	NUT	TUERCA
27	300114	1	SUPPORTO	SUPPORT	TRAEGER	SUPPORT	SOPORTE
28	466765	2	MORSETTO	ARRETOIR	KLEMME	FASTENING UNIT	CONEXION
29	353117	1	FERMO	ARRET	SPERRUNG	RETAINER	TOPE
30	191125	2	DADO M6 UNI 7474	ECROU	MUTTER	NUT	TUERCA
31	497391	2	VITE	VIS	SCHRAUBE	SCREW	TORNILLO
32	191017	2	DADO M5 UNI 7473	ECROU	MUTTER	NUT	TUERCA
33	466716	1	SUPPORTO	SUPPORT	TRAEGER	SUPPORT	SOPORTE



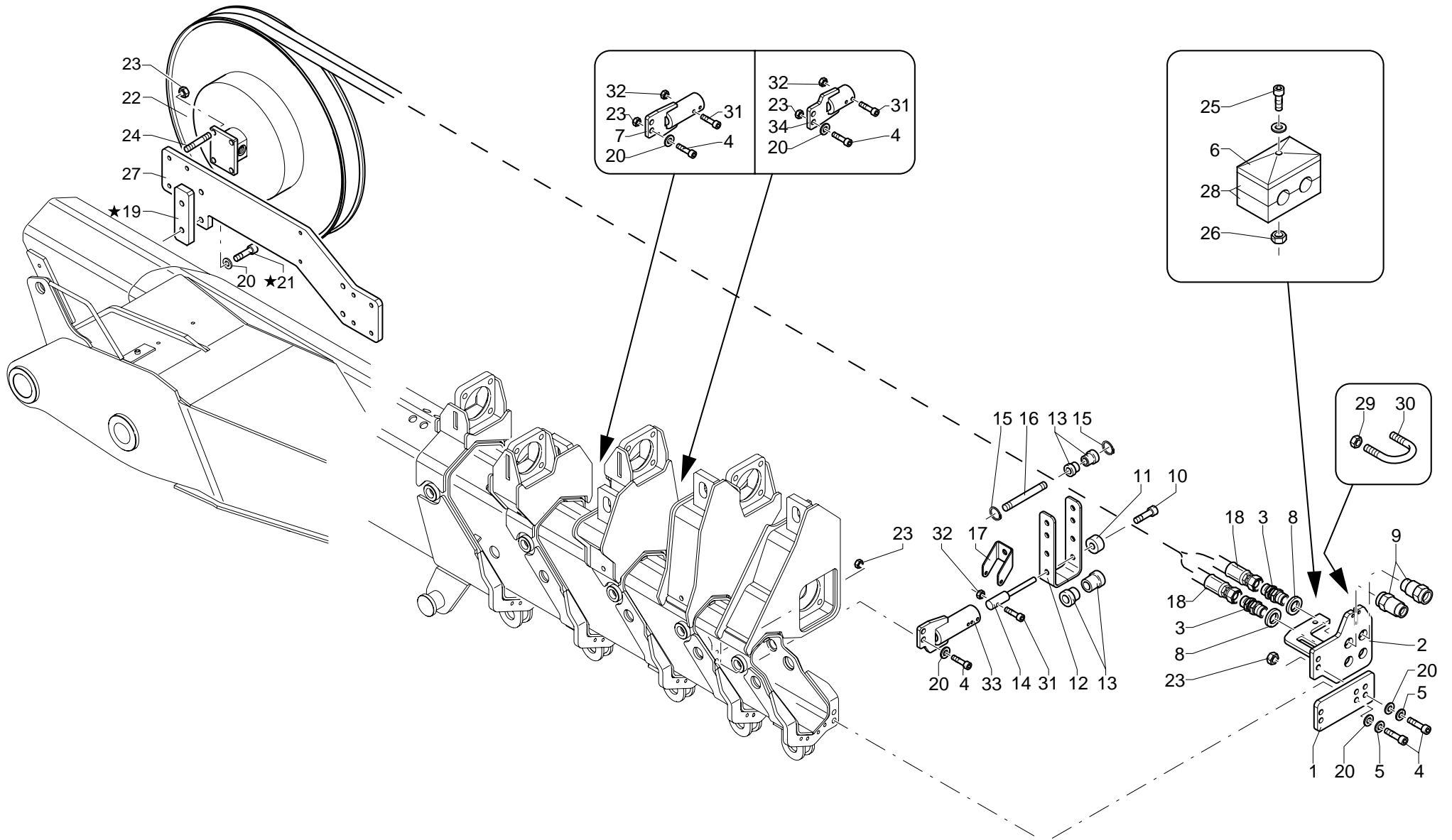
COMPL. COMANDO 1° ATTIVAZIONE (3/8") CON AVVOLGITUBO

* Complètement commande 1ère activation (3/8") avec enrouleur
* Vervollständigung Steuerung 1. Aktivierung (3/8") mit Schlauchwickler
* 1st activation (3/8") control with hose reel, sequel
* Completar mando 1ª activación (3/8") con enrollador

TAV. SV.09.04

matr. G.A23.0001

PM
12524-24LC
12524S-24S LC
13524 SP-24 SP LC



POS.	N°CODICE	Q	DESCRIZIONE	DESIGNATION	BENENNUNG	DESCRIPTION	DENOMINACIONES
1	466718	1	SUPPORTO	SUPPORT	TRAEGER	SUPPORT	SOPORTE
2	466704	1	SUPPORTO	SUPPORT	TRAEGER	SUPPORT	SOPORTE
3	409735	2	RACCORDO	RACCORD	FITTING	FITTING	RACOR
4	497148	10	VITE TCEI M10X40 UNI 5931 8.8	VIS	SCHRAUBE	SCREW	TORNILLO
5	417005	4	ROSETTA 10,5X21 UNI 6592	RONDELLE	SCHEIBE	WASHER	ARANDELA
6	353118	1	PIASTRINA	PLAQUETTE	PLAETTCHEN	PLATE	CHAPETA
7	466700	1	SUPPORTO	SUPPORT	TRAEGER	SUPPORT	SOPORTE
8	417092	2	RONDELLA DOWTY BONDED SEAL PP45-D	RONDELLE	SCHEIBE	WASHER	ARANDELA
9	124001	2	ATTACCO RAPIDO	ATTACHE RAPIDE	SCHNELLE VERBINDUNG	QUICK COUPLING	ENCHUFE RAPIDO
10	498072	3	VITE TCEI M6X14 UNI 5931 8.8	VIS	SCHRAUBE	SCREW	TORNILLO
11	136518	3	DISTANZIALE	ENTRETOISE	DISTANZHULSE	SPACER	DISTANCIADOR
12	466460	3	SUPPORTO	SUPPORT	TRAEGER	SUPPORT	SOPORTE
13	429064	18	RULLO	GALET	ROLLE	ROLLER	RODILLO
14	380183	3	PERNO	AXE	BOLZEN	PIN	BULON
15	109001	18	ANELLO 10 UNI 7435	BAGUE	RING	RING	ARO
16	380157	9	PERNO	AXE	BOLZEN	PIN	BULON
17	208194	3	FERMO	ARRET	SPERRUNG	RETAINER	TOPE
18	485805	1	TUBO IN GOMMA	TUYAU FLEX.	SCHLAUCH	HOSE	LATIGUILLO
19	★ 466731	2	SUPPORTO (versione STD)	SUPPORT	TRAEGER	SUPPORT	SOPORTE
20	417026	14	RONDELLA SCHNORR S10 DACROMET	RONDELLE	SCHEIBE	WASHER	ARANDELA
21	★ 497147	4	VITE TCEI M10X35 UNI 5931 8.8 (vers. STD)	VIS	SCHRAUBE	SCREW	TORNILLO
21	★ 497145	4	VITE TCEI M10X25 UNI 5931 8.8 (vers. LC)	VIS	SCHRAUBE	SCREW	TORNILLO
22	469044	1	AVVOLGITUBO	ENROULEUR	SCHLAUCHWICKLER	HOSE REEL	ENROLLADOR
23	191092	14	DADO M10 UNI 7473	ECROU	MUTTER	NUT	TUERCA
24	497353	4	VITE PRIGION.M10X25 UNI 5911-66-8G	VIS	SCHRAUBE	SCREW	TORNILLO
25	498071	1	VITE TCEI M8X100 UNI 5931 8.8	VIS	SCHRAUBE	SCREW	TORNILLO



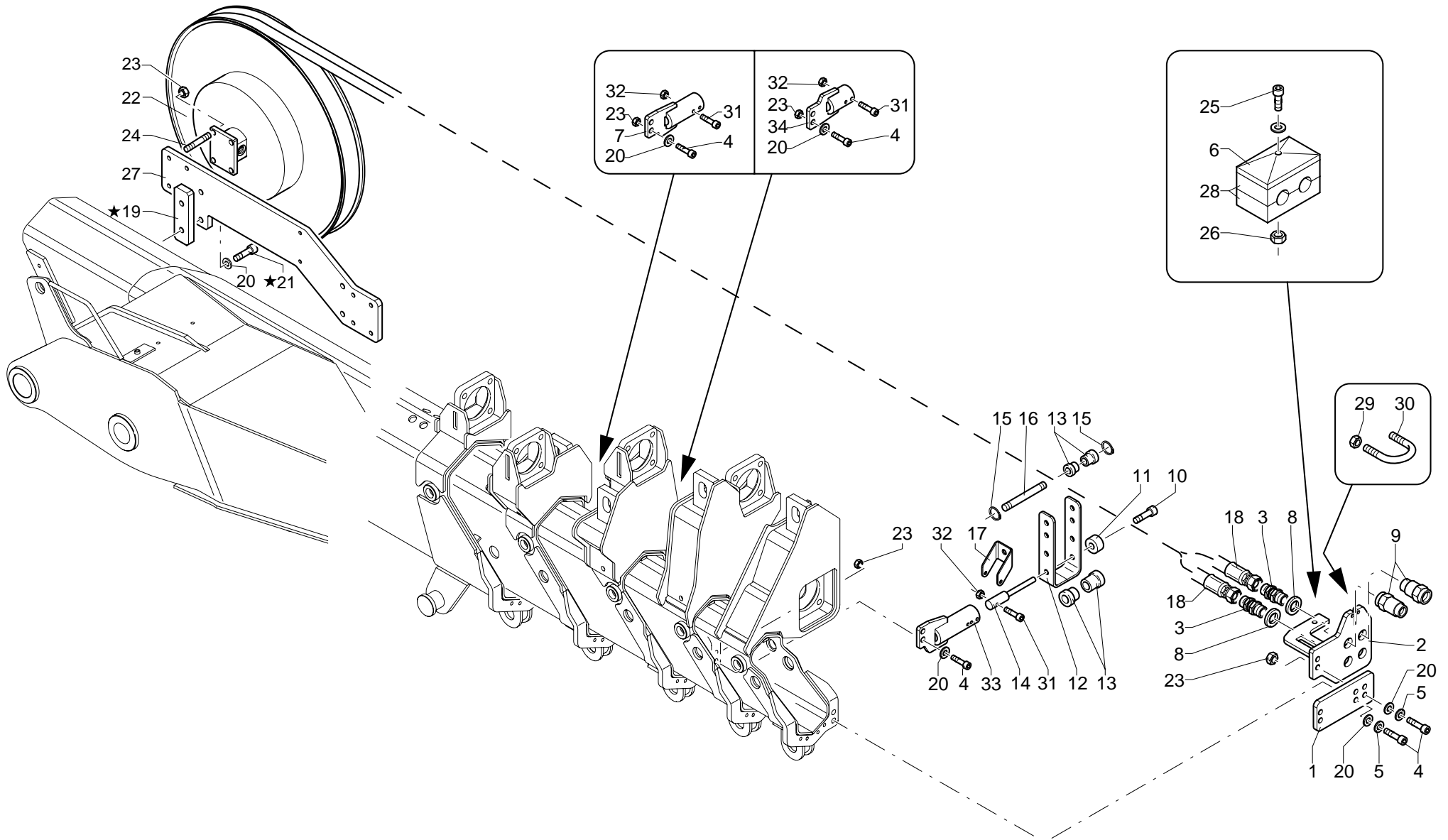
COMPL. COMANDO 1° ATTIVAZIONE (3/8") CON AVVOLGITUBO

* Complètement commande 1ère activation (3/8") avec enrouleur
* Vervollständigung Steuerung 1. Aktivierung (3/8") mit Schlauchwickler
* 1st activation (3/8") control with hose reel, sequel
* Completar mando 1ª activación (3/8") con enrollador

TAV. SV.09.04

matr. G.A23.0001

PM
12524-24LC
12524S-24S LC
13524 SP-24 SP LC



POS.	N°CODICE	Q	DESCRIZIONE	DESIGNATION	BENENNUNG	DESCRIPTION	DENOMINACIONES
26	191090	1	DADO M8 UNI 7473	ECROU	MUTTER	NUT	TUERCA
27	300114	1	SUPPORTO	SUPPORT	TRAEGER	SUPPORT	SOPORTE
28	466765	2	MORSETTO	ARRETOIR	KLEMME	FASTENING UNIT	CONEXION
29	353117	1	FERMO	ARRET	SPERRUNG	RETAINER	TOPE
30	191125	2	DADO M6 UNI 7474	ECROU	MUTTER	NUT	TUERCA
31	497391	3	VITE	VIS	SCHRAUBE	SCREW	TORNILLO
32	191017	3	DADO M5 UNI 7473	ECROU	MUTTER	NUT	TUERCA
33	466715	1	SUPPORTO	SUPPORT	TRAEGER	SUPPORT	SOPORTE
34	466714	1	SUPPORTO	SUPPORT	TRAEGER	SUPPORT	SOPORTE



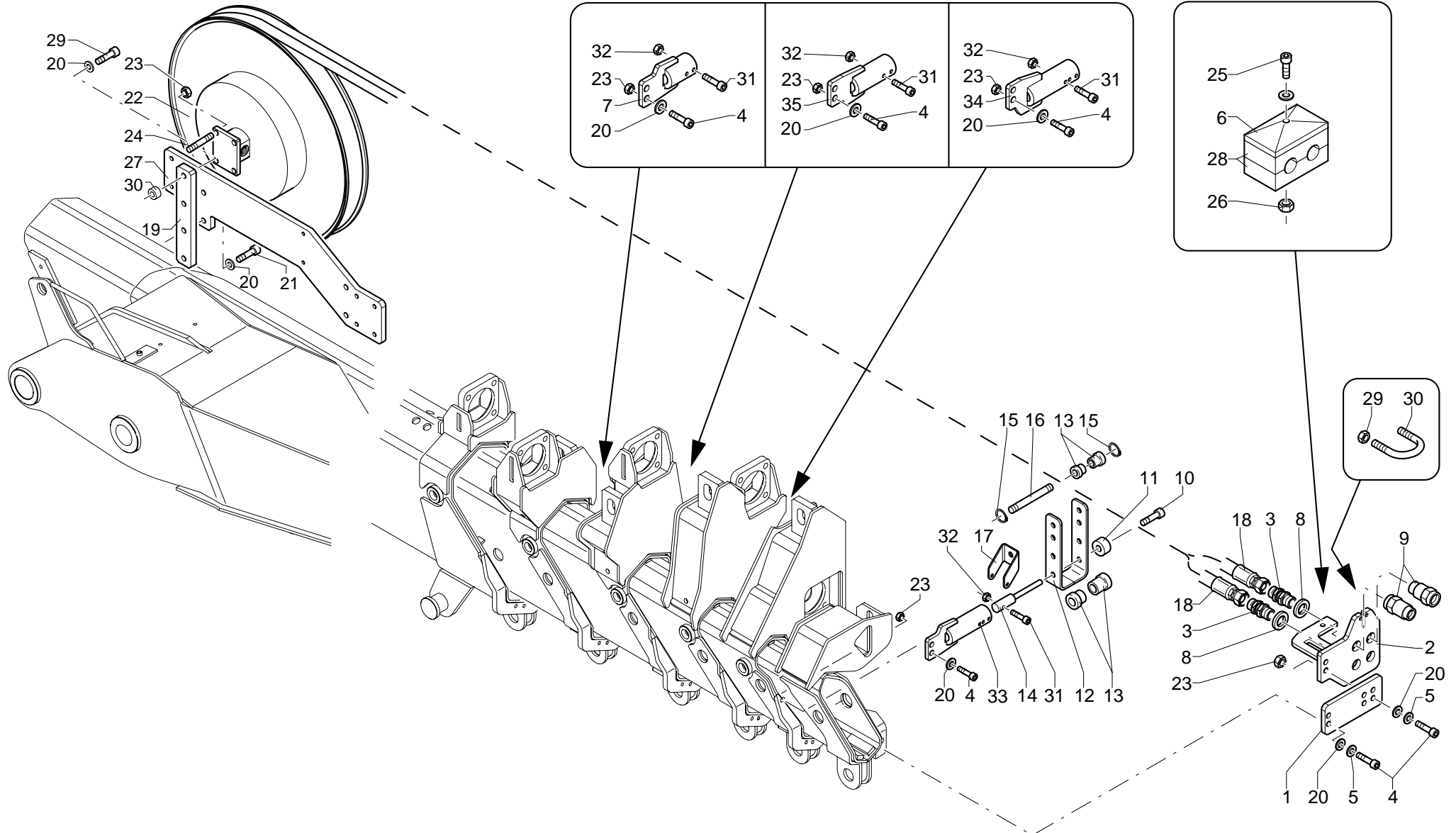
COMPL. COMANDO 1° ATTIVAZIONE (3/8") CON AVVOLGITUBO

* Complètement commande 1ère activation (3/8") avec enrouleur
* Vervollständigung Steuerung 1. Aktivierung (3/8") mit Schlauchwickler
* 1st activation (3/8") control with hose reel, sequel
* Completar mando 1ª activación (3/8") con enrollador

TAV. SV.09.05

matr. G.A23.0001

PM 12525
PM 12525 S
PM 13525 SP



POS.	N°CODICE	Q	DESCRIZIONE	DESIGNATION	BENENNUNG	DESCRIPTION	DENOMINACIONES
1	466717	1	SUPPORTO	SUPPORT	TRAEGER	SUPPORT	SOPORTE
2	466704	1	SUPPORTO	SUPPORT	TRAEGER	SUPPORT	SOPORTE
3	409735	2	RACCORDO	RACCORD	FITTING	FITTING	RACOR
4	497148	12	VITE TCEI M10X40 UNI 5931 8.8	VIS	SCHRAUBE	SCREW	TORNILLO
5	417005	4	ROSETTA 10,5X21 UNI 6592	RONDELLE	SCHEIBE	WASHER	ARANDELA
6	353118	1	PIASTRINA	PLAQUETTE	PLAETTCHEN	PLATE	CHAPETA
7	466714	1	SUPPORTO	SUPPORT	TRAEGER	SUPPORT	SOPORTE
8	417092	2	RONDELLA DOWTY BONDED SEAL PP45-D	RONDELLE	SCHEIBE	WASHER	ARANDELA
9	124001	2	ATTACCO RAPIDO	ATTACHE RAPIDE	SCHNELLE VERBINDUNG	QUICK COUPLING	ENCHUFE RAPIDO
10	498072	4	VITE TCEI M6X14 UNI 5931 8.8	VIS	SCHRAUBE	SCREW	TORNILLO
11	136518	4	DISTANZIALE	ENTRETOISE	DISTANZHULSE	SPACER	DISTANCIADOR
12	466460	4	SUPPORTO	SUPPORT	TRAEGER	SUPPORT	SOPORTE
13	429064	24	RULLO	GALET	ROLLE	ROLLER	RODILLO
14	380183	4	PERNO	AXE	BOLZEN	PIN	BULON
15	109001	24	ANELLO 10 UNI 7435	BAGUE	RING	RING	ARO
16	380157	12	PERNO	AXE	BOLZEN	PIN	BULON
17	208194	4	FERMO	ARRET	SPERRUNG	RETAINER	TOPE
18	482102	1	TUBO IN GOMMA	TUYAU FLEX.	SCHLAUCH	HOSE	LATIGUILLO
19	466720	2	SUPPORTO	SUPPORT	TRAEGER	SUPPORT	SOPORTE
20	417026	20	RONDELLA SCHNORR S10 DACROMET	RONDELLE	SCHEIBE	WASHER	ARANDELA
21	497149	4	VITE TCEI M10X45 UNI 5931 8.8	VIS	SCHRAUBE	SCREW	TORNILLO
22	469046	1	AVVOLGITUBO	ENROULEUR	SCHLAUCHWICKLER	HOSE REEL	ENROLLADOR
23	191092	16	DADO M10 UNI 7473	ECROU	MUTTER	NUT	TUERCA
24	497353	4	VITE PRIGION.M10X25 UNI 5911-66-8G	VIS	SCHRAUBE	SCREW	TORNILLO
25	498071	1	VITE TCEI M8X100 UNI 5931 8.8	VIS	SCHRAUBE	SCREW	TORNILLO
26	191090	1	DADO M8 UNI 7473	ECROU	MUTTER	NUT	TUERCA



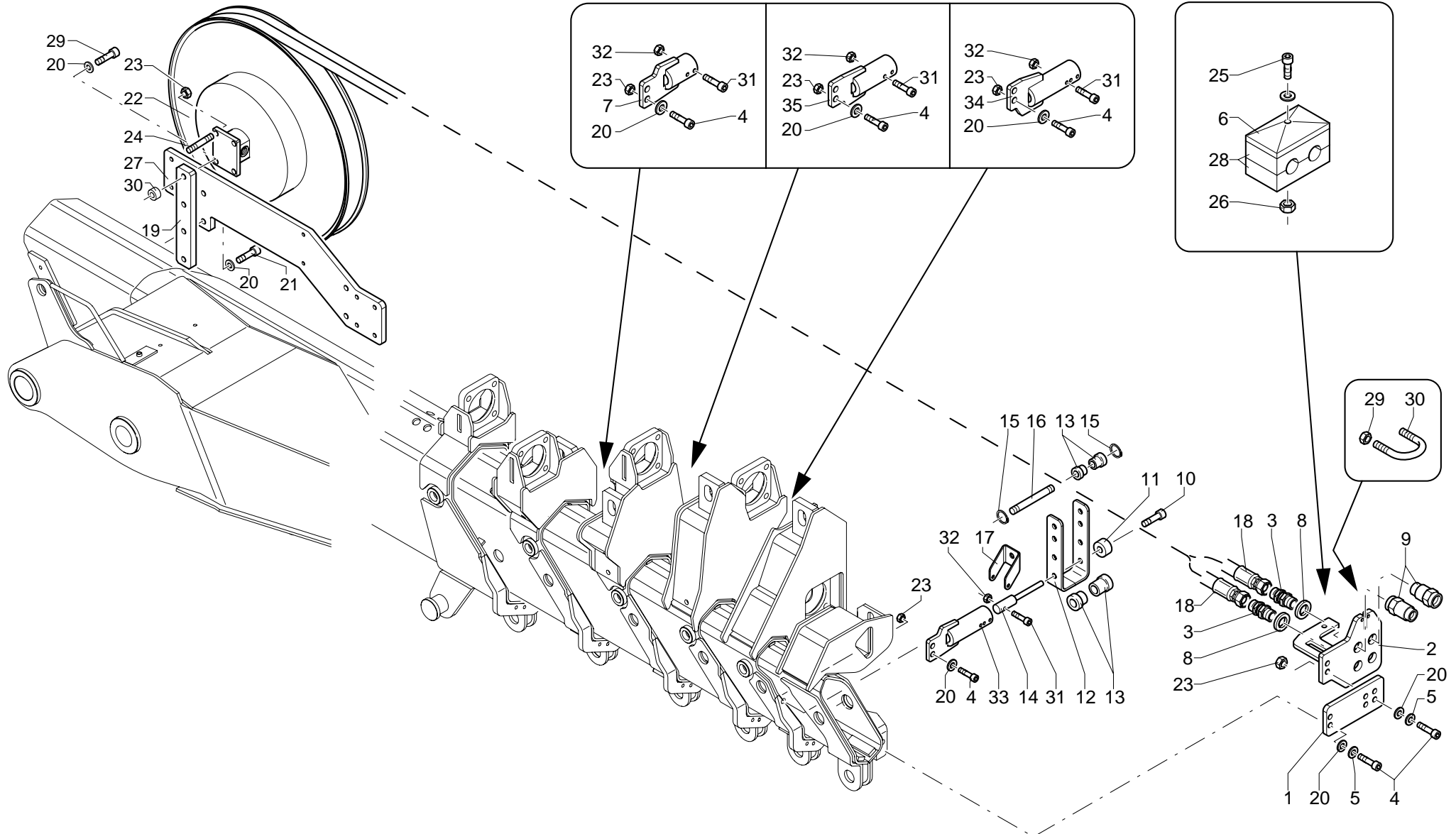
COMPL. COMANDO 1° ATTIVAZIONE (3/8") CON AVVOLGITUBO

* Complètement commande 1ère activation (3/8") avec enrouleur
* Vervollständigung Steuerung 1. Aktivierung (3/8") mit Schlauchwickler
* 1st activation (3/8") control with hose reel, sequel
* Completar mando 1ª activación (3/8") con enrollador

TAV. SV.09.05

matr. G.A23.0001

PM 12525
PM 12525 S
PM 13525 SP



POS.	N°CODICE	Q	DESCRIZIONE	DESIGNATION	BENENNUNG	DESCRIPTION	DENOMINACIONES
27	300114	1	SUPPORTO	SUPPORT	TRAEGER	SUPPORT	SOPORTE
28	466765	2	MORSETTO	ARRETOIR	KLEMME	FASTENING UNIT	CONEXION
29	497150	4	VITE TCEI M10X50 UNI 5931 8.8	VIS	SCHRAUBE	SCREW	TORNILLO
30	136683	4	BOCCOLA	DOUILLE	BUCHSE	BUSHING	CASQUILLO
31	497391	4	VITE	VIS	SCHRAUBE	SCREW	TORNILLO
32	191017	4	DADO M5 UNI 7473	ECROU	MUTTER	NUT	TUERCA
33	466698	1	SUPPORTO	SUPPORT	TRAEGER	SUPPORT	SOPORTE
34	466697	1	SUPPORTO	SUPPORT	TRAEGER	SUPPORT	SOPORTE
35	466699	1	SUPPORTO	SUPPORT	TRAEGER	SUPPORT	SOPORTE



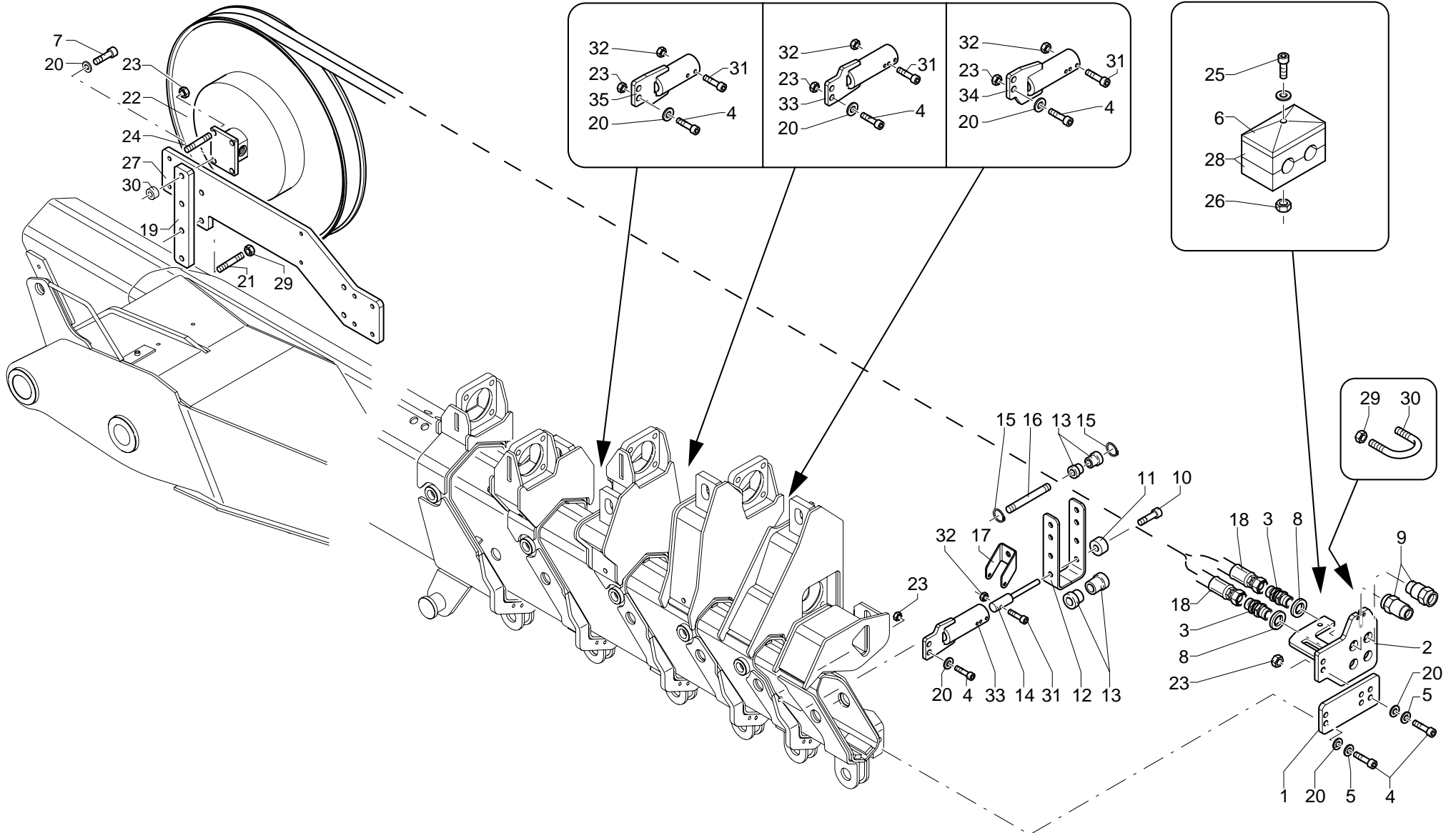
COMPL. COMANDO 1° ATTIVAZIONE (3/8") CON AVVOLGITUBO

* Complètement commande 1ère activation (3/8") avec enrouleur
* Vervollständigung Steuerung 1. Aktivierung (3/8") mit Schlauchwickler
* 1st activation (3/8") control with hose reel, sequel
* Completar mando 1ª activación (3/8") con enrollador

TAV. SV.09.06

matr. G.A23.0001

PM 12525 LC
PM 12525 S LC
PM 13525 SP LC



POS.	N°CODICE	Q	DESCRIZIONE	DESIGNATION	BENENNUNG	DESCRIPTION	DENOMINACIONES
1	466717	1	SUPPORTO	SUPPORT	TRAEGER	SUPPORT	SOPORTE
2	466704	1	SUPPORTO	SUPPORT	TRAEGER	SUPPORT	SOPORTE
3	409735	2	RACCORDO	RACCORD	FITTING	FITTING	RACOR
4	497148	12	VITE TCEI M10X40 UNI 5931 8.8	VIS	SCHRAUBE	SCREW	TORNILLO
5	417005	4	ROSETTA 10,5X21 UNI 6592	RONDELLE	SCHEIBE	WASHER	ARANDELA
6	353118	1	PIASTRINA	PLAQUETTE	PLAETTCHEN	PLATE	CHAPETA
7	497429	1	VITE	VIS	SCHRAUBE	SCREW	TORNILLO
8	417092	2	RONDELLA DOWTY BONDED SEAL PP45-D	RONDELLE	SCHEIBE	WASHER	ARANDELA
9	124001	2	ATTACCO RAPIDO	ATTACHE RAPIDE	SCHNELLE VERBINDUNG	QUICK COUPLING	ENCHUFE RAPIDO
10	498072	4	VITE TCEI M6X14 UNI 5931 8.8	VIS	SCHRAUBE	SCREW	TORNILLO
11	136518	4	DISTANZIALE	ENTRETOISE	DISTANZHULSE	SPACER	DISTANCIADOR
12	466460	4	SUPPORTO	SUPPORT	TRAEGER	SUPPORT	SOPORTE
13	429064	24	RULLO	GALET	ROLLE	ROLLER	RODILLO
14	380183	4	PERNO	AXE	BOLZEN	PIN	BULON
15	109001	24	ANELLO 10 UNI 7435	BAGUE	RING	RING	ARO
16	380157	12	PERNO	AXE	BOLZEN	PIN	BULON
17	208194	4	FERMO	ARRET	SPERRUNG	RETAINER	TOPE
18	482102	1	TUBO IN GOMMA	TUYAU FLEX.	SCHLAUCH	HOSE	LATIGUILLO
19	466720	2	SUPPORTO	SUPPORT	TRAEGER	SUPPORT	SOPORTE
20	417026	16	RONDELLA SCHNORR S10 DACROMET	RONDELLE	SCHEIBE	WASHER	ARANDELA
21	497385	4	VITE	VIS	SCHRAUBE	SCREW	TORNILLO
22	469046	1	AVVOLGITUBO	ENROULEUR	SCHLAUCHWICKLER	HOSE REEL	ENROLLADOR
23	191092	16	DADO M10 UNI 7473	ECROU	MUTTER	NUT	TUERCA
24	497353	4	VITE PRIGION.M10X25 UNI 5911-66-8G	VIS	SCHRAUBE	SCREW	TORNILLO
25	498071	1	VITE TCEI M8X100 UNI 5931 8.8	VIS	SCHRAUBE	SCREW	TORNILLO
26	191090	1	DADO M8 UNI 7473	ECROU	MUTTER	NUT	TUERCA



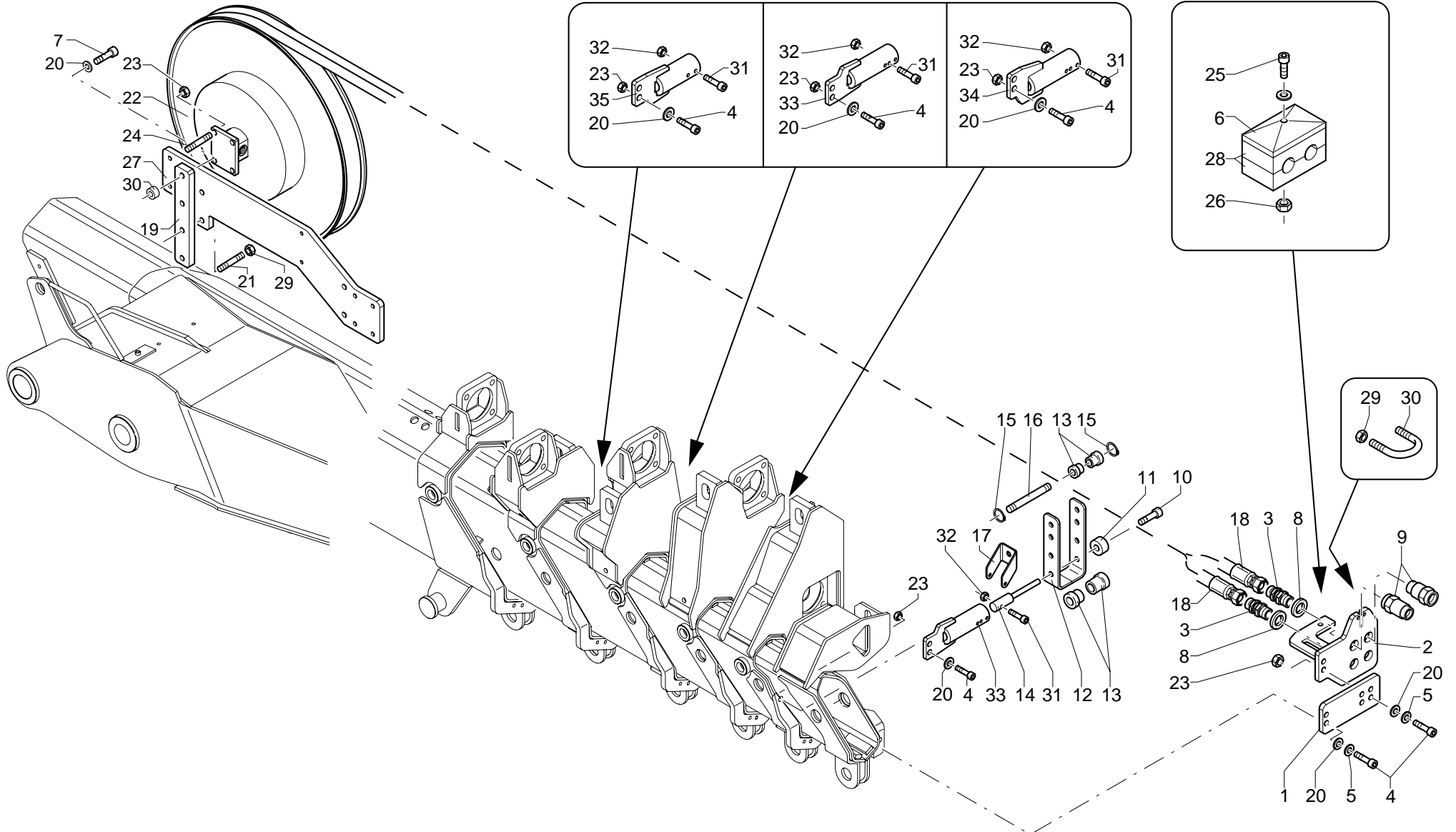
COMPL. COMANDO 1° ATTIVAZIONE (3/8") CON AVVOLGITUBO

* Complètement commande 1ère activation (3/8") avec enrouleur
* Vervollständigung Steuerung 1. Aktivierung (3/8") mit Schlauchwickler
* 1st activation (3/8") control with hose reel, sequel
* Completar mando 1ª activación (3/8") con enrollador

TAV. SV.09.06

matr. G.A23.0001

PM 12525 LC
PM 12525 S LC
PM 13525 SP LC



POS.	N°CODICE	Q	DESCRIZIONE	DESIGNATION	BENENNUNG	DESCRIPTION	DENOMINACIONES
27	300114	1	SUPPORTO	SUPPORT	TRAEGER	SUPPORT	SOPORTE
28	466765	2	MORSETTO	ARRETOIR	KLEMME	FASTENING UNIT	CONEXION
29	191206	4	DADO M10 UNI7474	ECROU	MUTTER	NUT	TUERCA
30	136670	4	BOCCOLA	DOUILLE	BUCHSE	BUSHING	CASQUILLO
31	497391	4	VITE	VIS	SCHRAUBE	SCREW	TORNILLO
32	191017	4	DADO M5 UNI 7473	ECROU	MUTTER	NUT	TUERCA
33	466698	2	SUPPORTO	SUPPORT	TRAEGER	SUPPORT	SOPORTE
34	466697	1	SUPPORTO	SUPPORT	TRAEGER	SUPPORT	SOPORTE
35	466699	1	SUPPORTO	SUPPORT	TRAEGER	SUPPORT	SOPORTE



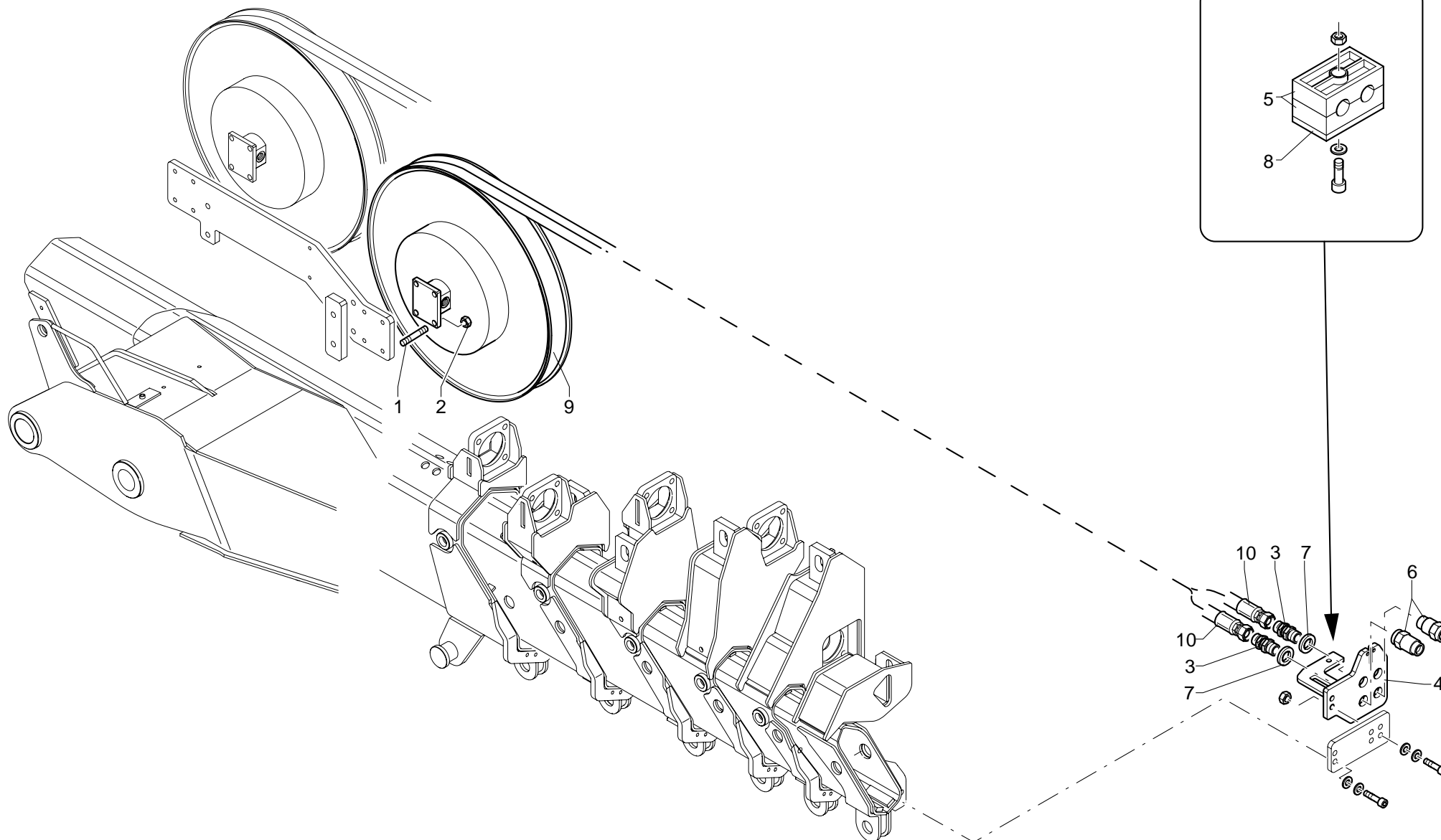
COMPL. COMANDO 2° ATTIVAZIONE (3/8") CON AVVOLGITUBO

- * Complètement commande 2ème activation (3/8") avec enrouleur
- * Vervollständigung Steuerung 2. Aktivierung (3/8") mit Schlauchwickler
- * 2nd activation (3/8") control with hose reel, sequel
- * Completar mando 2ª activación (3/8") con enrollador

TAV. SV.10.01

matr. G.A23.0001

PM
12,5-12,5 LC
12,5 S-12,5 S LC
13,5 SP-13,5 SP LC



PM 12,5 - 12,5 LC - 12,5 S - 12,5 S LC - 13,5 SP - 13,5 SP LC**matr. G.A23.0001****TAV. SV.10.01**

POS.	N°CODICE	Q	DESCRIZIONE	DESIGNATION	BENENNUNG	DESCRIPTION	DENOMINACIONES
1	497353	4	VITE PRIGION.M10X25 UNI 5911-66-8G	VIS	SCHRAUBE	SCREW	TORNILLO
2	191092	4	DADO M10 UNI 7473	ECROU	MUTTER	NUT	TUERCA
3	409735	2	RACCORDO	RACCORD	FITTING	FITTING	RACOR
4	466735	1	SUPPORTO	SUPPORT	TRAEGER	SUPPORT	SOPORTE
5	466765	2	MORSETTO	ARRETOIR	KLEMME	FASTENING UNIT	CONEXION
6	124001	2	ATTACCO RAPIDO	ATTACHE RAPIDE	SCHNELLE VERBINDUNG	QUICK COUPLING	ENCHUFE RAPIDO
7	417092	2	RONDELLA DOWTY BONDED SEAL PP45-D	RONDELLE	SCHEIBE	WASHER	ARANDELA
8	353118	1	PIASTRINA	PLAQUETTE	PLAETTCHEN	PLATE	CHAPETA
9	469023	1	AVVOLGITUBO (PM 12521-22)	ENROULEUR	SCHLAUCHWICKLER	HOSE REEL	ENROLLADOR
9	469088	1	AVVOLGITUBO (PM 12523)	ENROULEUR	SCHLAUCHWICKLER	HOSE REEL	ENROLLADOR
9	469044	1	AVVOLGITUBO (PM 12524)	ENROULEUR	SCHLAUCHWICKLER	HOSE REEL	ENROLLADOR
9	469046	1	AVVOLGITUBO (PM 12525)	ENROULEUR	SCHLAUCHWICKLER	HOSE REEL	ENROLLADOR
10	486092	1	TUBO IN GOMMA (PM 12521)	TUYAU FLEX.	SCHLAUCH	HOSE	LATIGUILLO
10	486448	1	TUBO IN GOMMA (PM 12522)	TUYAU FLEX.	SCHLAUCH	HOSE	LATIGUILLO
10	486447	1	TUBO IN GOMMA (PM 12523)	TUYAU FLEX.	SCHLAUCH	HOSE	LATIGUILLO
10	485805	1	TUBO IN GOMMA (PM 12524)	TUYAU FLEX.	SCHLAUCH	HOSE	LATIGUILLO
10	482102	1	TUBO IN GOMMA (PM 12525)	TUYAU FLEX.	SCHLAUCH	HOSE	LATIGUILLO



COMANDO ATTIVAZIONE VERRICELLO

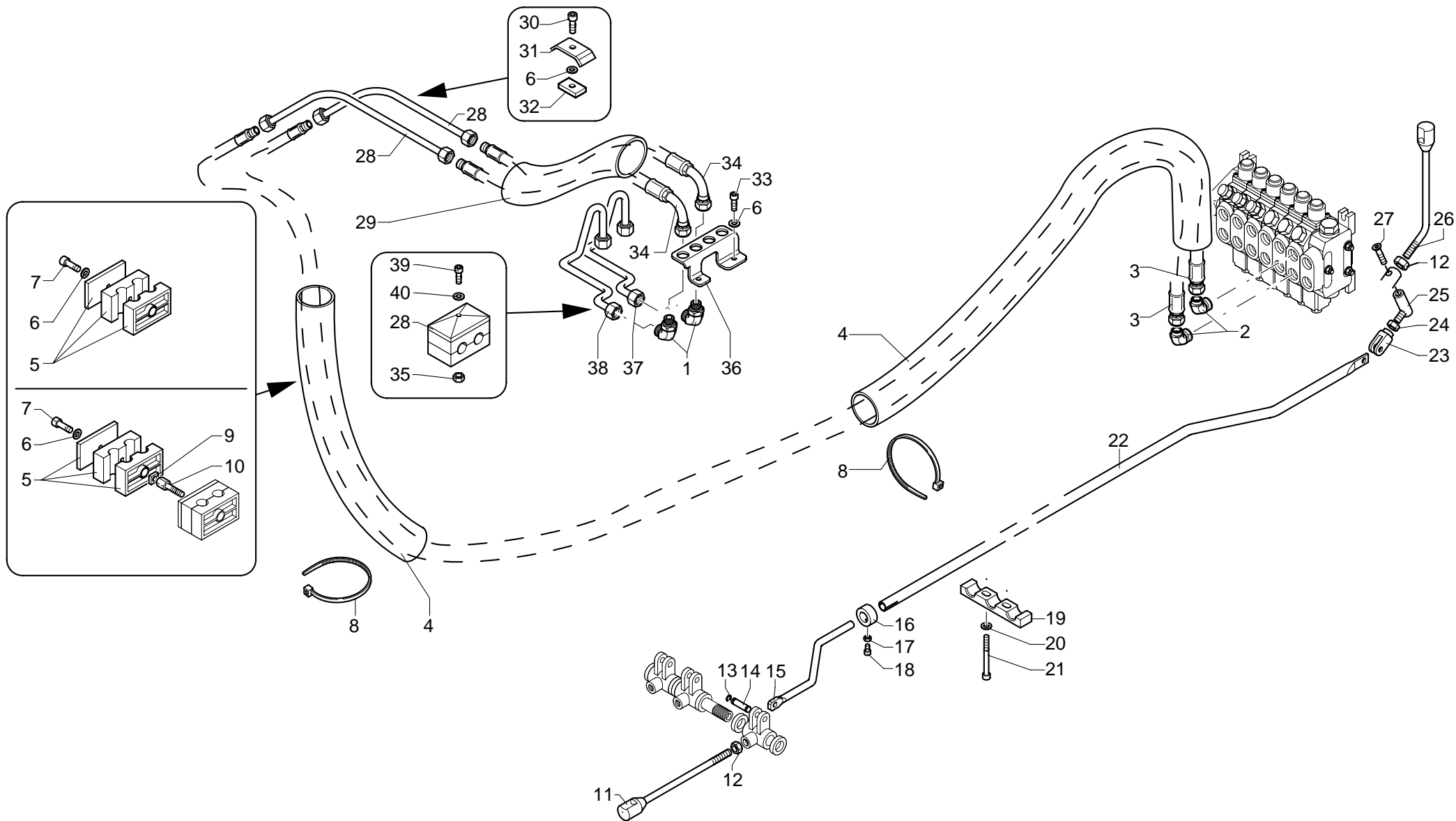
* *Commande activation treuil*
* *Winch activation control*

* *Windebetätigungssteuerung*
* *Mando activación cabrestante*

TAV. SV.11.01

matr. G.A23.0001

PM 12,5
PM 12,5 S
PM 13,5 SP



PM 12,5 - 12,5 S - 13,5 SP

matr. G.A23.0001

TAV. SV.11.01

POS.	N°CODICE	Q	DESCRIZIONE	DESIGNATION	BENENNUNG	DESCRIPTION	DENOMINACIONES
1	409481	2	RACCORDO	RACCORD	FITTING	FITTING	RACOR
2	409478	2	RACCORDO	RACCORD	FITTING	FITTING	RACOR
3	486415	2	TUBO IN GOMMA	TUYAU FLEX.	SCHLAUCH	HOSE	LATIGUILLO
4	276061	2	GUAINA	GAINE	MANTEL	SHEATH	MANGERA
5	353079	2	MORSETTO	ARRETOIR	KLEMME	FASTENING UNIT	CONEXION
6	417025	7	RONDELLA SCHNORR S8 ZN	RONDELLE	SCHEIBE	WASHER	ARANDELA
7	497134	2	VITE TCEI M8X35 UNI 5931 8.8	VIS	SCHRAUBE	SCREW	TORNILLO
8	207025	6	FASCETTA	COLLIER	HALTEBAND	CLAMP	ABRAZADERA
9	417210	1	RONDELLA	RONDELLE	SCHEIBE	WASHER	ARANDELA
10	498116	1	VITE	VIS	SCHRAUBE	SCREW	TORNILLO
11	120051	1	LEVA	LEVIER	HEBEL	LEVER	PALANCA
12	191036	2	DADO M10 UNI 5588	ECROU	MUTTER	NUT	TUERCA
13	109159	2	ANELLO 6 UNI 7434	JOINT D'ARRET	SPRENGRING	SPRING RING	SEEGER
14	379322	1	PERNO	AXE	BOLZEN	PIN	BULON
15	283018	1	TIRANTE	TIRANT	ZUGSTANGE	TIEROD	BARILLA
16	112167	1	BOCCOLA	DOUILLE	BUCHSE	BUSHING	CASQUILLO
17	191062	1	DADO M6 UNI 5589	ECROU	MUTTER	NUT	TUERCA
18	497118	1	VITE TCEI M6X16 UNI 5931 8.8	VIS	SCHRAUBE	SCREW	TORNILLO
19	353068	1	MORSETTO	ARRETOIR	KLEMME	FASTENING UNIT	CONEXION
20	417004	2	ROSETTA 8,4X17 UNI 6592	RONDELLE	SCHEIBE	WASHER	ARANDELA
21	497141	2	VITE TCEI M8X80 UNI 5931 8.8	VIS	SCHRAUBE	SCREW	TORNILLO
22	481263	1	TIRANTE	TIRANT	ZUGSTANGE	TIEROD	BARILLA
23	220018	1	FORCELLA	FOURCHE	GABEL	YOKE	HORQUILLA
24	191035	1	DADO M8 UNI 5588	ECROU	MUTTER	NUT	TUERCA
25	379727	1	PERNO	AXE	BOLZEN	PIN	BULON
26	120746	1	LEVA	LEVIER	HEBEL	LEVER	PALANCA



COMANDO ATTIVAZIONE VERRICELLO

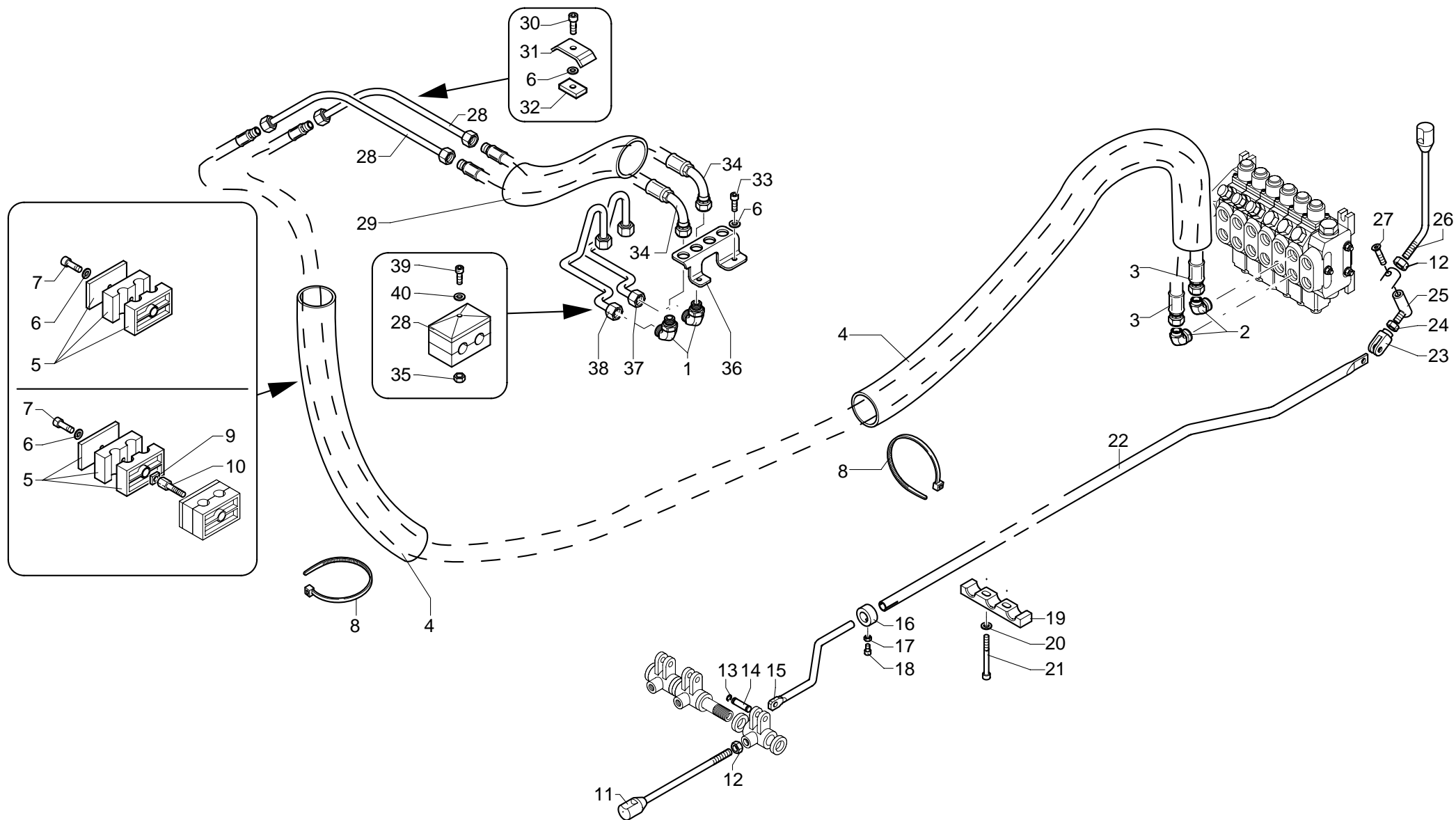
* *Commande activation treuil*
* *Winch activation control*

* *Windebetätigungssteuerung*
* *Mando activación cabrestante*

TAV. SV.11.01

matr. G.A23.0001

PM 12,5
PM 12,5 S
PM 13,5 SP



POS.	N°CODICE	Q	DESCRIZIONE	DESIGNATION	BENENNUNG	DESCRIPTION	DENOMINACIONES
27	498099	1	VITE TSPEI M8X30 UNI 5933 10.9	VIS	SCHRAUBE	SCREW	TORNILLO
28	493535	2	TUBO IN FERRO	TUYAU EN FER	EISEN-ROHR	IRON PIPE	TUBO DE HIERRO
29	276037	1	GUAINA	GAINÉ	MANTEL	SHEATH	MANGERA
30	497130	3	VITE TCEI M8X16 UNI 5931 8.8	VIS	SCHRAUBE	SCREW	TORNILLO
31	353099	3	MORSETTO	ARRETOIR	KLEMME	FASTENING UNIT	CONEXION
32	262170	3	SPESSORE	CALE D'ÉPAISSEUR	BEILAGE	SHIM	ESPESOR
33	497209	2	VITE TCEI M8X12 UNI 5931 8.8	VIS	SCHRAUBE	SCREW	TORNILLO
34	486998	2	TUBO IN GOMMA	TUYAU FLEX.	SCHLAUCH	HOSE	LATIGUILLO
35	191162	1	DADO M6 UNI 7473	ECROU	MUTTER	NUT	TUERCA
36	466611	1	SUPPORTO	SUPPORT	TRAEGER	SUPPORT	SOPORTE
37	493543	1	TUBO IN FERRO	TUYAU EN FER	EISEN-ROHR	IRON PIPE	TUBO DE HIERRO
38	493544	1	TUBO IN FERRO	TUYAU EN FER	EISEN-ROHR	IRON PIPE	TUBO DE HIERRO
39	497125	1	VITE TCEI M6X50 UNI 5931 8.8	VIS	SCHRAUBE	SCREW	TORNILLO
40	417003	1	ROSETTA 6,4X12,5 UNI 6592	RONDELLE	SCHEIBE	WASHER	ARANDELA
41	353076	1	MORSETTO	ARRETOIR	KLEMME	FASTENING UNIT	CONEXION



COMPLETAMENTO IMPIANTO VERRICELLO

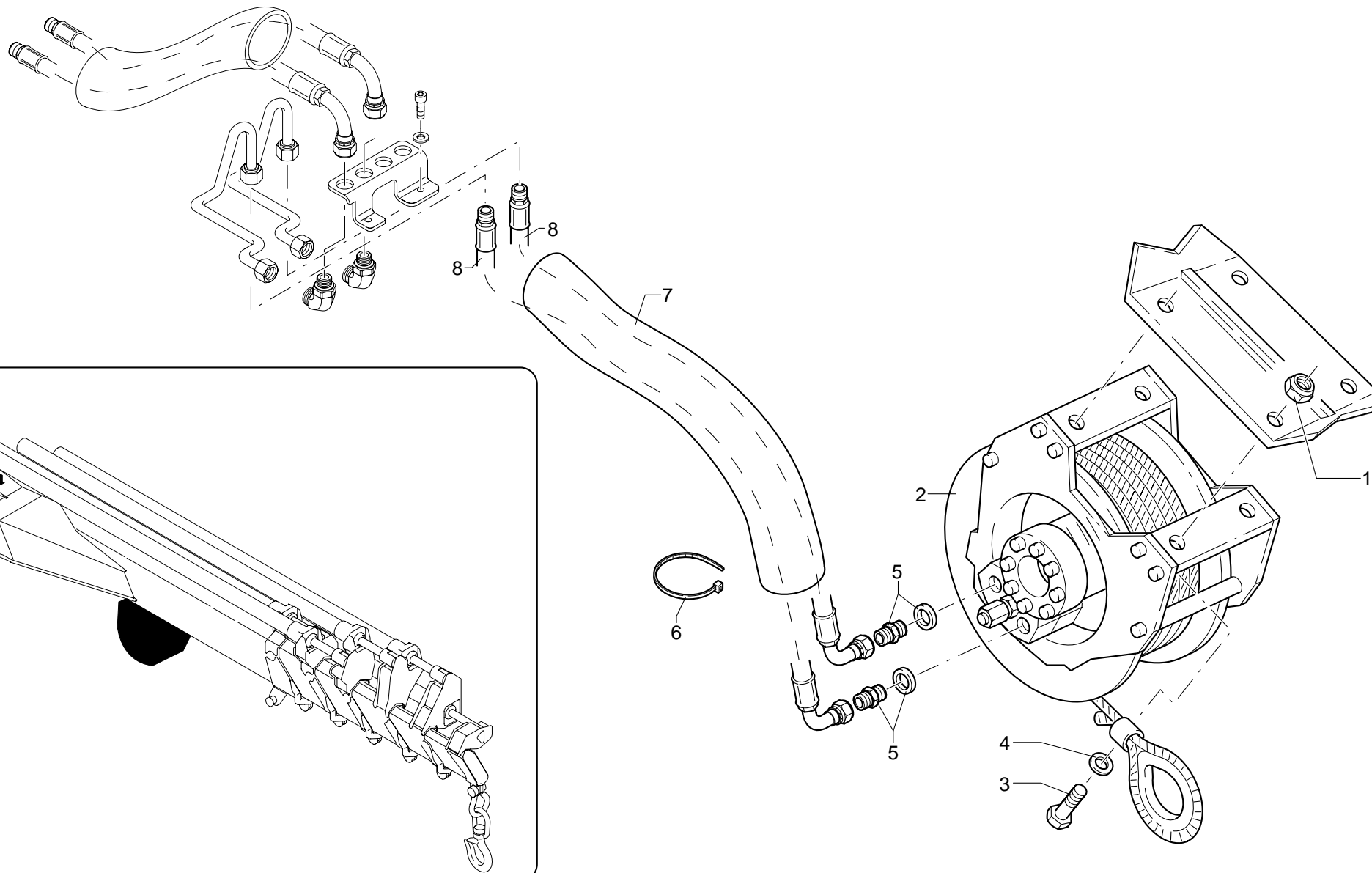
* Complètement installation vérin
* Completion of the winch system

* Ergänzung Windenanlage
* Completamiento instalación cabrestante

TAV. SV.12.01

matr. G.A23.0001

PM 12,5
PM 12,5 S
PM 13,5 SP



PM 12,5 - 12,5 S - 13,5 SP

matr. G.A23.0001

TAV. SV.12.01

POS.	N°CODICE	Q	DESCRIZIONE	DESIGNATION	BENENNUNG	DESCRIPTION	DENOMINACIONES
1	191096	4	DADO M14 UNI 7473	ECROU	MUTTER	NUT	TUERCA
2	119027	1	VERRICELLO	TREUIL	SCHWING. DAMPFER	WINCH	CABRESTANTE
3	497060	4	VITE TCEI M14X60 UNI 5739 10.9	VIS	SCHRAUBE	SCREW	TORNILLO
4	417028	4	RONDELLA SCHNORR S14 ZN	RONDELLE	SCHEIBE	WASHER	ARANDELA
5	409380	2	RACCORDO	RACCORD	FITTING	FITTING	RACOR
6	207025	2	FASCETTA	COLLIER	HALTEBAND	CLAMP	ABRAZADERA
7	276059	1	GUAINA	GAINÉ	MANTEL	SHEATH	MANGERA
8	486405	2	TUBO IN GOMMA	TUYAU FLEX.	SCHLAUCH	HOSE	LATIGUILLO



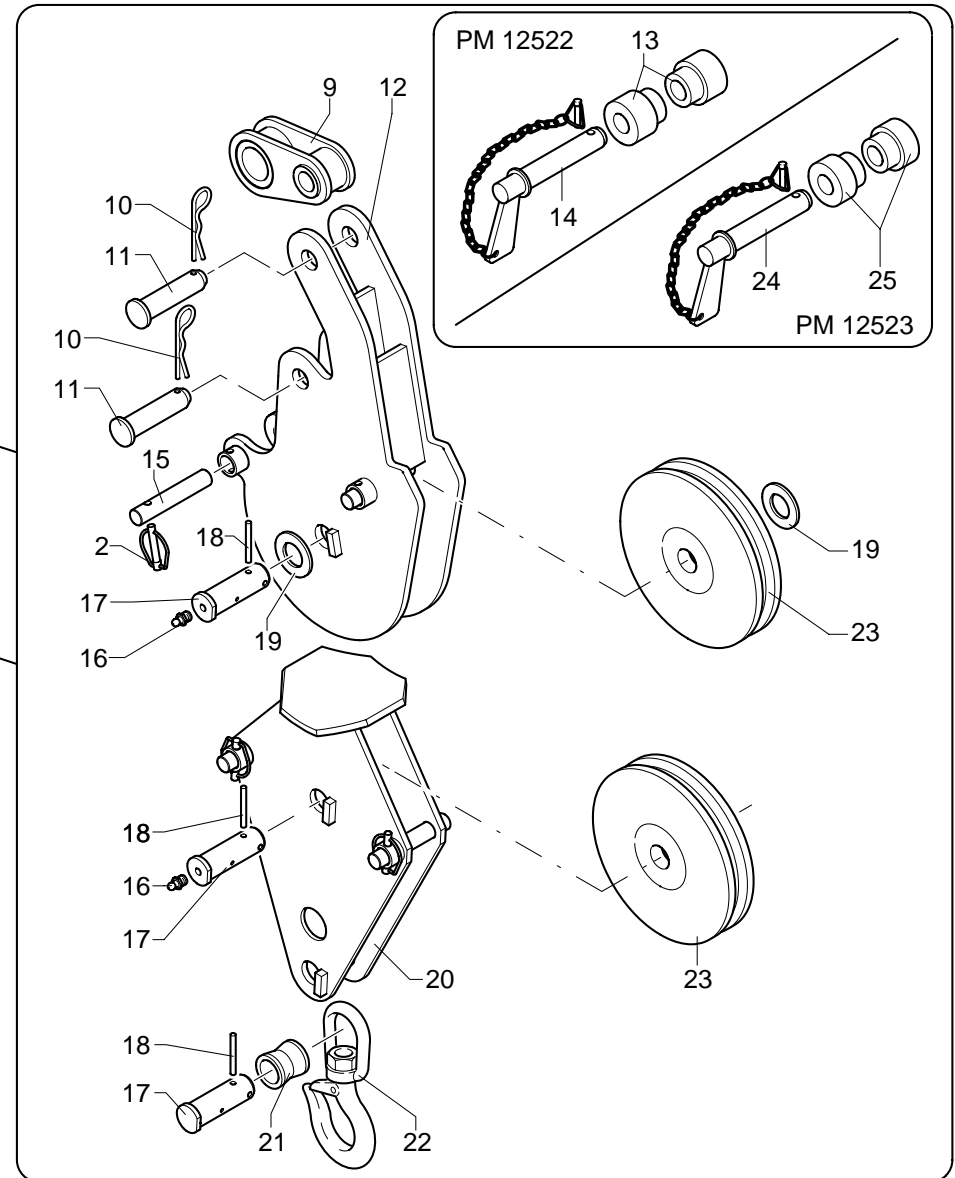
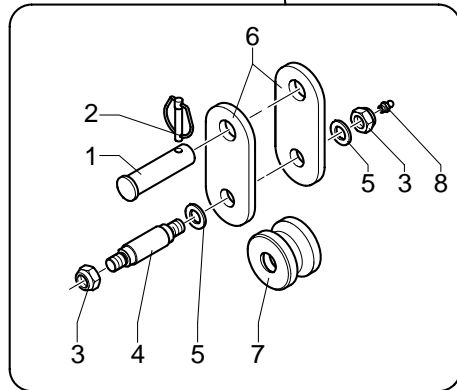
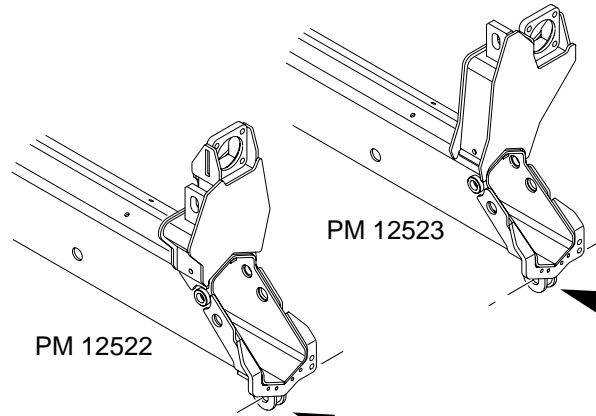
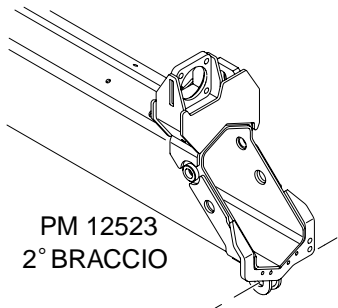
* Poulie
* Line block

BOZZELLO

* Seilblock
* Poleas

TAV. SV.13.01
matr. G.A23.0001

PM 12,5
PM 12,5 S
PM 13,5 SP



PM 12,5 - 12,5 S - 13,5 SP**matr. G.A23.0001****TAV. SV.13.01**

POS.	N°CODICE	Q	DESCRIZIONE	DESIGNATION	BENENNUNG	DESCRIPTION	DENOMINACIONES
1	380272	1	PERNO	AXE	BOLZEN	PIN	BULON
2	177079	5	COPPIGLIA	GOUPILLE	SPLINT	SPLIT PIN	PASADOR
3	191089	2	DADO	ECROU	MUTTER	NUT	TUERCA
4	380238	1	PERNO	AXE	BOLZEN	PIN	BULON
5	417008	2	ROSETTA 17X30 UNI 6592	RONDELLE	SCHEIBE	WASHER	ARANDELA
6	209069	2	FIANCATA	COTE	SEITENWAND	SIDE PANEL	LADO
7	405026	1	PULEGGIA	POULIE	SCHEIBE	PULLEY	POLEA
8	281004	1	INGRASSATORE	GRAISSEUR	SCHMIERER	GREASE FITTING	ENGRASADOR
9	220075	1	FORCELLA	FOURCHE	GABEL	YOKE	HORQUILLA
10	451003	2	COPPIGLIA	GOUPILLE	SPLINT	SPLIT PIN	PASADOR
11	379585	2	PERNO	AXE	BOLZEN	PIN	BULON
12	466574	1	SUPPORTO	SUPPORT	TRAEGER	SUPPORT	SOPORTE
13	136589	2	DISTANZIALE	ENTRETOISE	DISTANZHULSE	SPACER	DISTANCIADOR
14	379202	1	PERNO	AXE	BOLZEN	PIN	BULON
15	380192	4	PERNO	AXE	BOLZEN	PIN	BULON
16	281010	2	INGRASSATORE	GRAISSEUR	SCHMIERER	GREASE FITTING	ENGRASADOR
17	380254	3	PERNO	AXE	BOLZEN	PIN	BULON
18	455007	3	SPINA 6X55 UNI 6873	GOUPILLE	STIFT	PIN	PASADOR
19	417202	2	ROSETTA 31X56 UNI 6592	RONDELLE	SCHEIBE	WASHER	ARANDELA
20	466575	1	SUPPORTO	SUPPORT	TRAEGER	SUPPORT	SOPORTE
21	136588	1	BOCCOLA	DOUILLE	BUCHSE	BUSHING	CASQUILLO
22	235061	1	GANCIO	CROCHET	HAKEN	HOOK	GANCHO
23	405030	2	PULEGGIA	POULIE	SCHEIBE	PULLEY	POLEA
24	379203	1	PERNO	AXE	BOLZEN	PIN	BULON
25	136591	2	DISTANZIALE	ENTRETOISE	DISTANZHULSE	SPACER	DISTANCIADOR



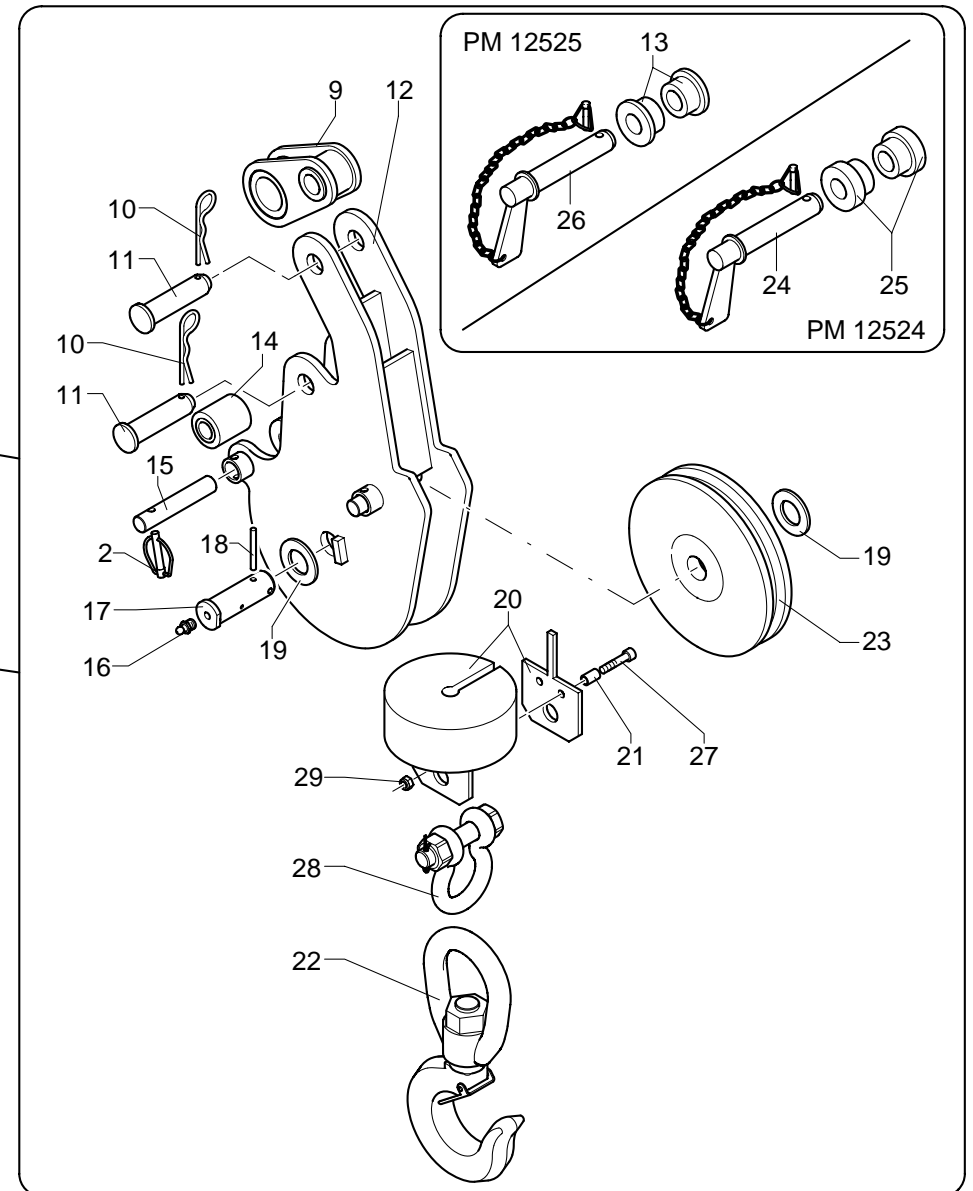
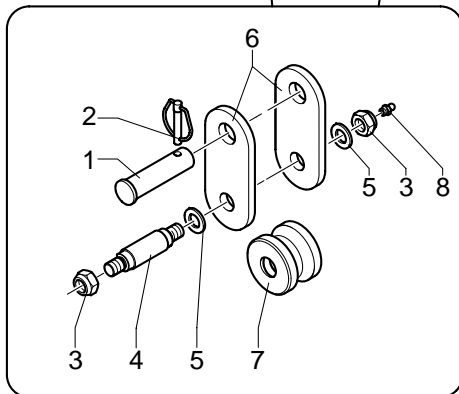
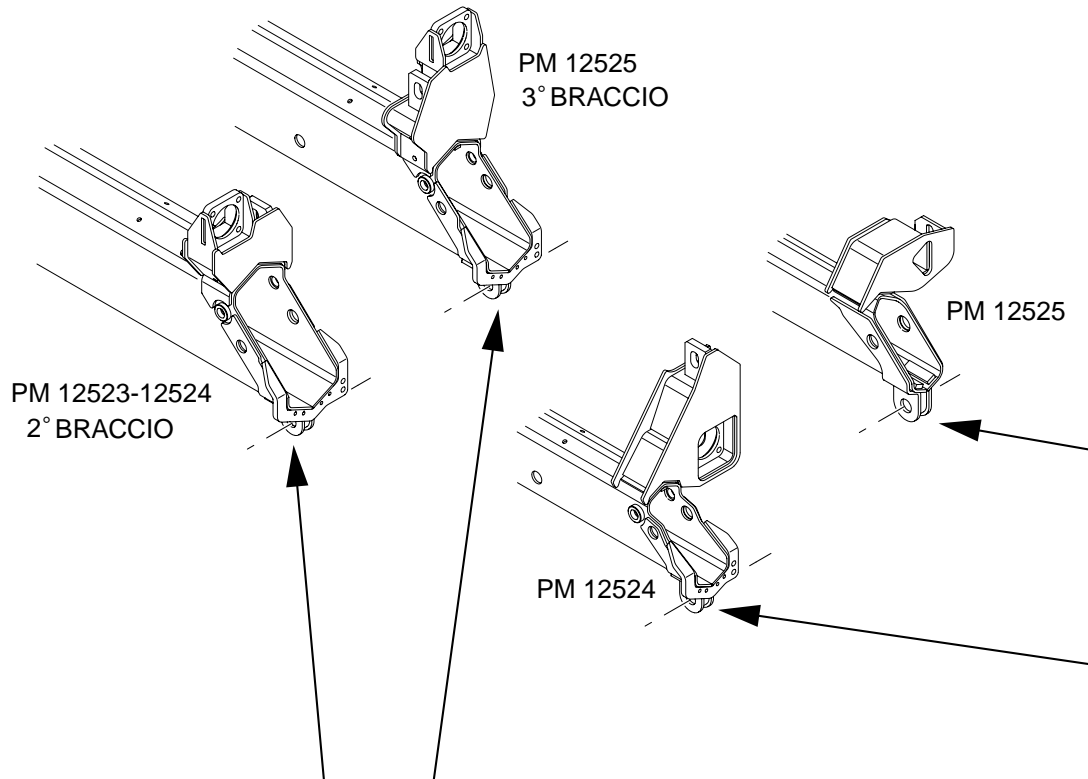
BOZZELLO

* Poulie
* Line block

* Seilblock
* Poleas

TAV. SV.14.01
matr. G.A23.0001

PM 12524-25
PM 12524-25 S
PM 13524-25 SP



POS.	N°CODICE	Q	DESCRIZIONE	DESIGNATION	BENENNUNG	DESCRIPTION	DENOMINACIONES
1	380272	1	PERNO	AXE	BOLZEN	PIN	BULON
2	177079	3	COPPIGLIA	GOUPILLE	SPLINT	SPLIT PIN	PASADOR
3	191089	2	DADO	ECROU	MUTTER	NUT	TUERCA
4	380238	1	PERNO	AXE	BOLZEN	PIN	BULON
5	417008	2	ROSETTA 17X30 UNI 6592	RONDELLE	SCHEIBE	WASHER	ARANDELA
6	209069	2	FIANCATA	COTE	SEITENWAND	SIDE PANEL	LADO
7	405026	1	PULEGGIA	POULIE	SCHEIBE	PULLEY	POLEA
8	281004	1	INGRASSATORE	GRAISSEUR	SCHMIERER	GREASE FITTING	ENGRASADOR
9	220075	1	FORCELLA	FOURCHE	GABEL	YOKE	HORQUILLA
10	451003	2	COPPIGLIA	GOUPILLE	SPLINT	SPLIT PIN	PASADOR
11	379585	2	PERNO	AXE	BOLZEN	PIN	BULON
12	466574	1	SUPPORTO	SUPPORT	TRAEGER	SUPPORT	SOPORTE
13	136587	2	DISTANZIALE	ENTRETOISE	DISTANZHULSE	SPACER	DISTANCIADOR
14	429065	1	RULLO	GALET	ROLLE	ROLLER	RODILLO
15	380192	2	PERNO	AXE	BOLZEN	PIN	BULON
16	281010	1	INGRASSATORE	GRAISSEUR	SCHMIERER	GREASE FITTING	ENGRASADOR
17	380254	1	PERNO	AXE	BOLZEN	PIN	BULON
18	455007	1	SPINA 6X55 UNI 6873	GOUPILLE	STIFT	PIN	PASADOR
19	417202	2	ROSETTA 31X56 UNI 6592	RONDELLE	SCHEIBE	WASHER	ARANDELA
20	466295	1	SUPPORTO	SUPPORT	TRAEGER	SUPPORT	SOPORTE
21	136399	1	BOCCOLA	DOUILLE	BUCHSE	BUSHING	CASQUILLO
22	235012	1	GANCIO	CROCHET	HAKEN	HOOK	GANCHO
23	405030	1	PULEGGIA	POULIE	SCHEIBE	PULLEY	POLEA
24	380223	1	PERNO	AXE	BOLZEN	PIN	BULON
25	136590	2	DISTANZIALE	ENTRETOISE	DISTANZHULSE	SPACER	DISTANCIADOR
26	379204	1	PERNO	AXE	BOLZEN	PIN	BULON



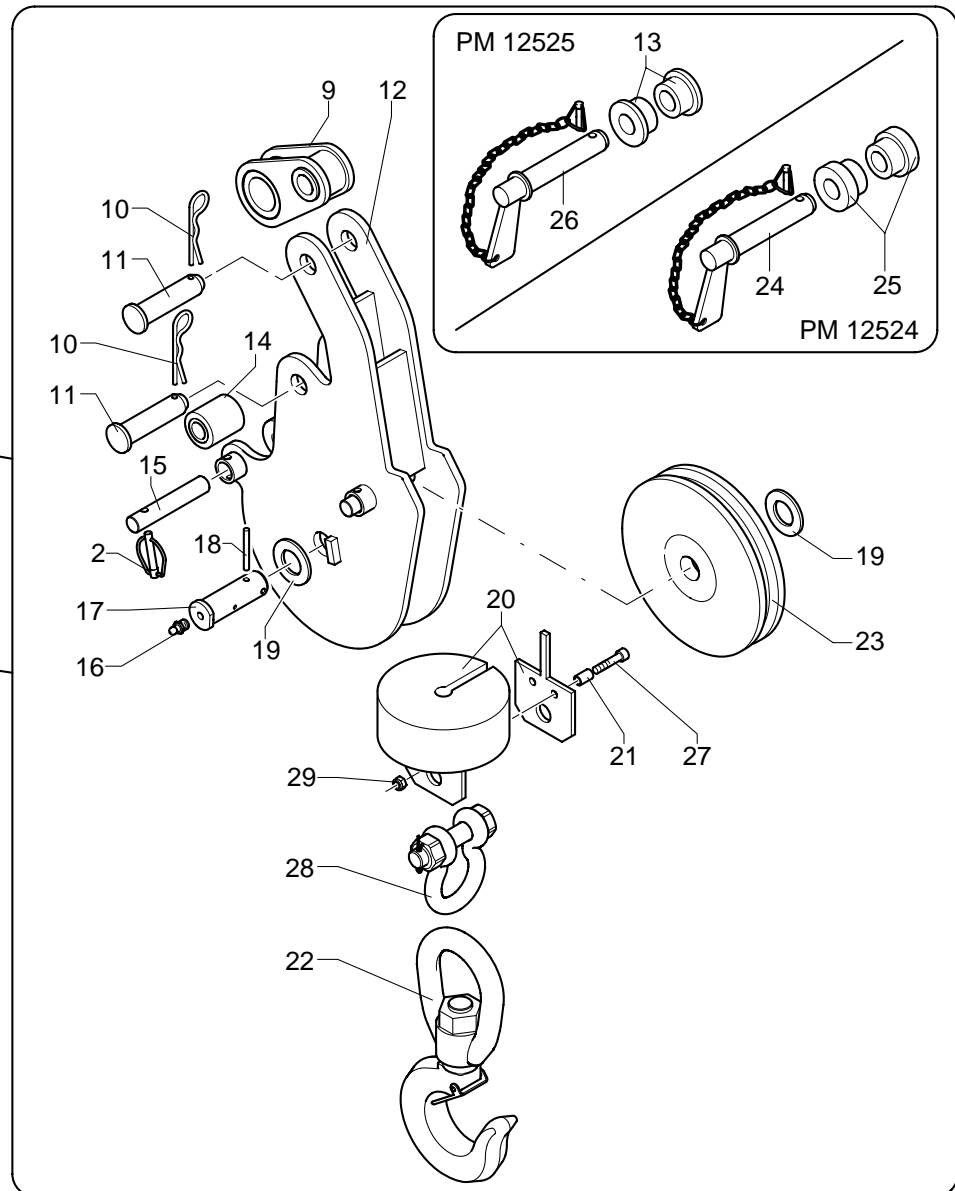
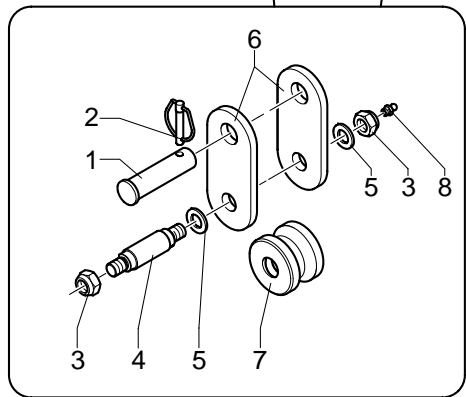
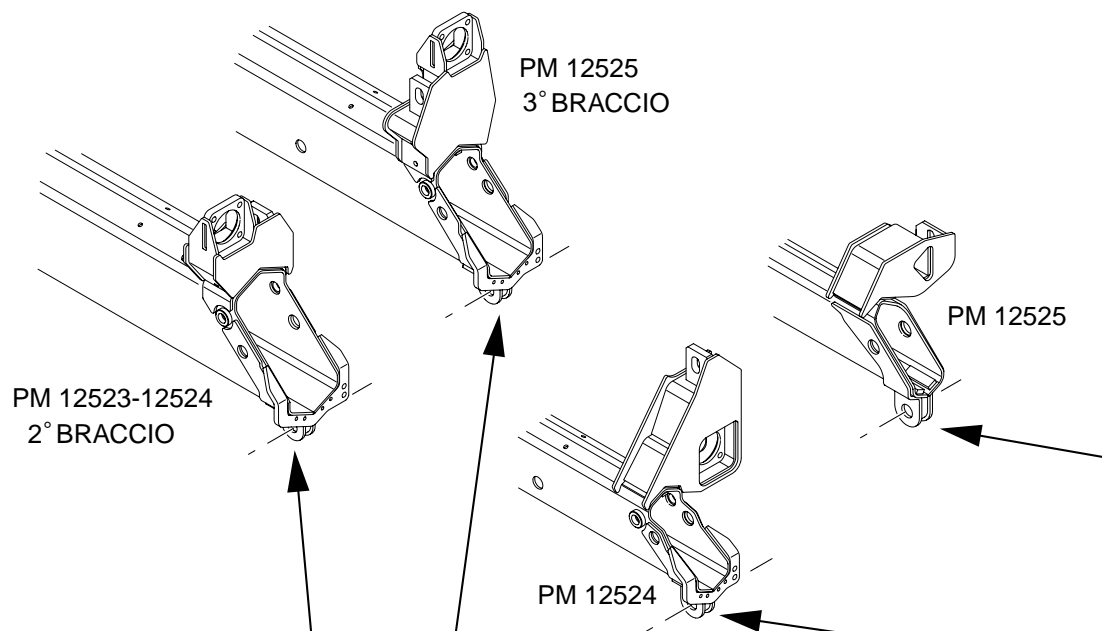
* Poulie
* Line block

BOZZELLO

* Seilblock
* Poleas

TAV. SV.14.01
matr. G.A23.0001

PM 12524-25
PM 12524-25 S
PM 13524-25 SP





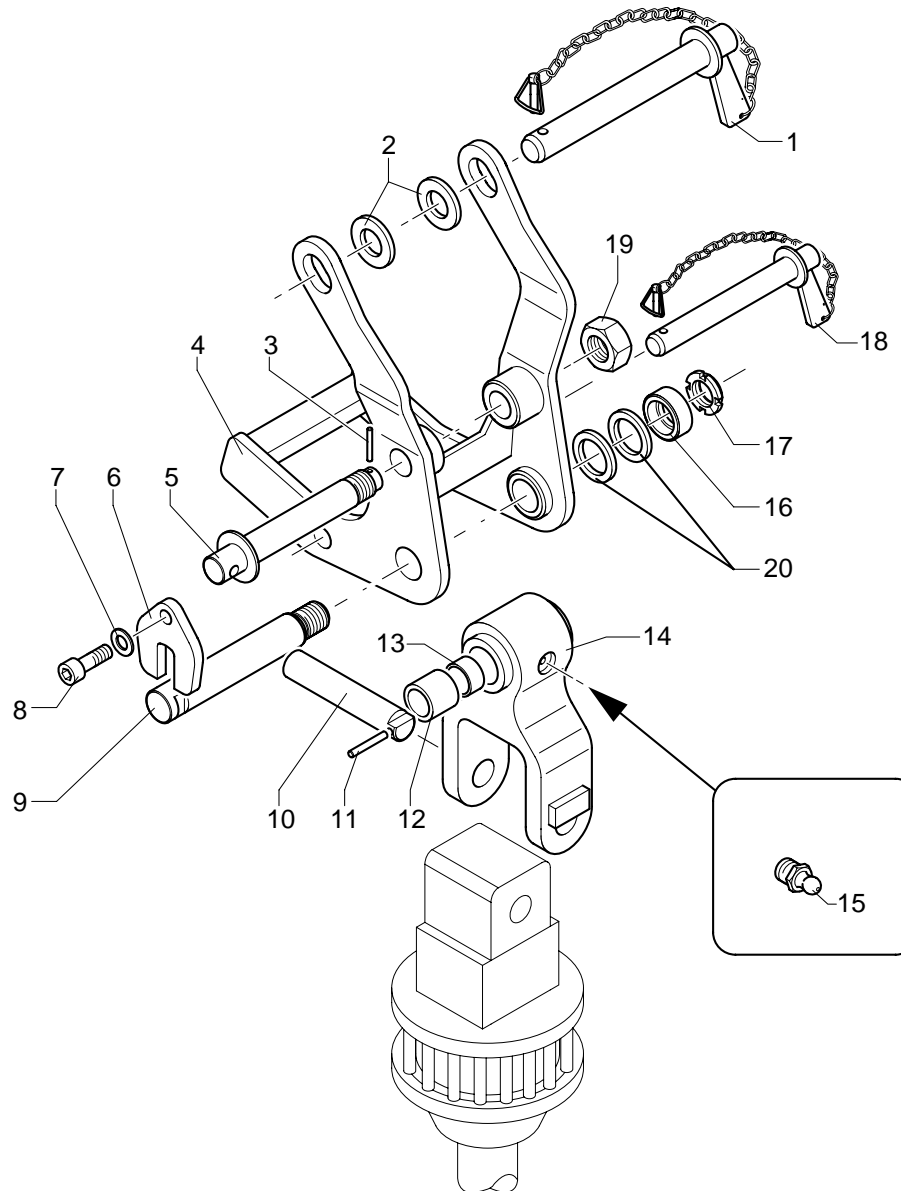
ATTACCO ROTATORE

* Attache rotator
* Coupling rotator

* Rotatorverbindung
* Conexion rotator

TAV. SV.15.01
matr. G.A23.0001

PM 12,5
PM 12,5 S
PM 13,5 SP



PM 12,5 - 12,5 S - 13,5 SP

matr. G.A23.0001

TAV. SV.15.01

POS.	N°CODICE	Q	DESCRIZIONE	DESIGNATION	BENENNUNG	DESCRIPTION	DENOMINACIONES
1	379772	1	PERNO	AXE	BOLZEN	PIN	BULON
2	136594	2	DISTANZIALE	ENTRETOISE	DISTANZHULSE	SPACER	DISTANCIADOR
3	177010	1	SPINA	GOUPILLE	STIFT	PIN	PASADOR
4	466578	1	SUPPORTO	SUPPORT	TRAEGER	SUPPORT	SOPORTE
5	380253	1	PERNO	AXE	BOLZEN	PIN	BULON
6	208079	1	FERMO	ARRET	SPERRUNG	RETAINER	TOPE
7	417027	1	RONDELLA SCHNORR S12 ZN	RONDELLE	SCHEIBE	WASHER	ARANDELA
8	497160	1	VITE TCEI M12X20 UNI 5931 8.8	VIS	SCHRAUBE	SCREW	TORNILLO
9	380072	1	PERNO	AXE	BOLZEN	PIN	BULON
10	380100	1	PERNO	AXE	BOLZEN	PIN	BULON
11	455221	1	SPINA 6X40 UNI 6873	GOUPILLE	STIFT	PIN	PASADOR
12	137296	2	BOCCOLA	DOUILLE	BUCHSE	BUSHING	CASQUILLO
13	136067	1	BOCCOLA	DOUILLE	BUCHSE	BUSHING	CASQUILLO
14	123182	1	ATTACCO	ATTACHE	VERBINDUNG	COUPLING	CONEXION
15	281004	1	INGRASSATORE	GRAISSEUR	SCHMIERER	GREASE FITTING	ENGRASADOR
16	135525	1	BOCCOLA	DOUILLE	BUCHSE	BUSHING	CASQUILLO
17	237015	1	GHIERA	FRETTE	NUTMUTTER	RING NUT	TUERCA
18	379176	1	PERNO	AXE	BOLZEN	PIN	BULON
19	191003	1	DADO M24 UNI 5588	ECROU	MUTTER	NUT	TUERCA
20	417212	2	ROSETTA 32 UNI 1750	RONDELLE	SCHEIBE	WASHER	ARANDELA



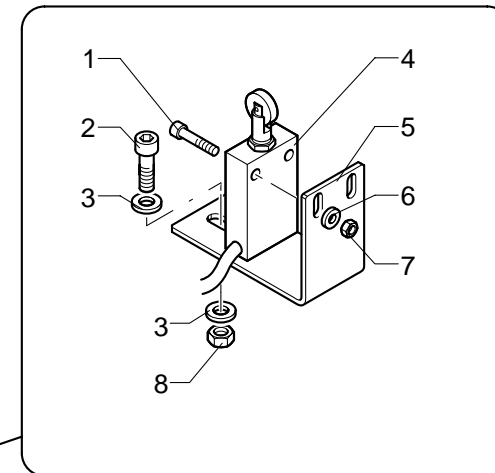
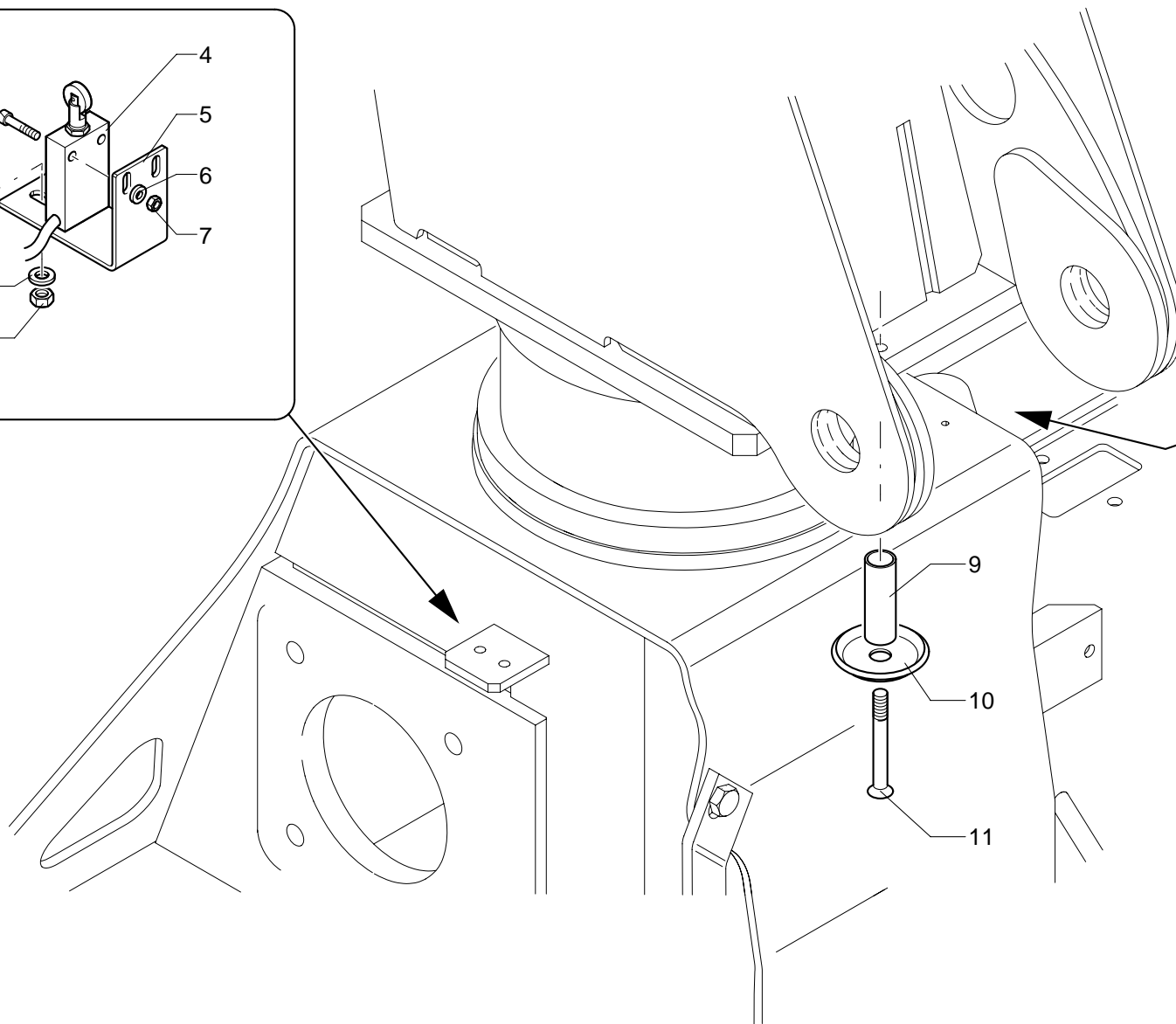
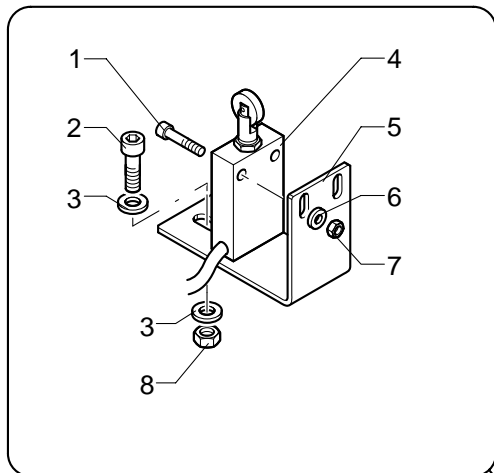
LIMITATORE DI ROTAZIONE

* Limiteur de rotation
* Slewing control device

* Rotationsbegrenzer
* Limitador de rotación

TAV. SW.01.01
matr. G.A23.0001

PM 12,5
PM 12,5 S
PM 13,5 SP



PM 12,5 - 12,5 S - 13,5 SP

matr. G.A23.0001

TAV. SW.01.01

POS.	N°CODICE	Q	DESCRIZIONE	DESIGNATION	BENENNUNG	DESCRIPTION	DENOMINACIONES
1	497835	4	VITE TCEI M4X20 UNI 5931 12.9	VIS	SCHRAUBE	SCREW	TORNILLO
2	497119	4	VITE TCEI M6X20 UNI 5931 8.8	VIS	SCHRAUBE	SCREW	TORNILLO
3	417003	8	ROSETTA 6,4X12,5 UNI 6592	RONDELLE	SCHEIBE	WASHER	ARANDELA
4	395474	2	MICROINTERRUPTORE	MICRO-INTERRUPTEUR	MIKROSCHALTER	MICRO-SWITCH	MICROINTERRUPTOR
5	293535	2	SUPPORTO	SUPPORT	TRAEGER	SUPPORT	SOPORTE
6	417001	4	ROSETTA 4,3X9 UNI 6592	RONDELLE	SCHEIBE	WASHER	ARANDELA
7	191032	4	DADO M4 UNI 5588	ECROU	MUTTER	NUT	TUERCA
8	191034	4	DADO M6 UNI 5588	ECROU	MUTTER	NUT	TUERCA
9	136630	1	DISTANZIALE	ENTRETOISE	DISTANZHULSE	SPACER	DISTANCIADOR
10	417143	1	RONDELLA	RONDELLE	SCHEIBE	WASHER	ARANDELA
11	497076	1	VITE TSPEI M8X70 UNI 5933 10.9	VIS	SCHRAUBE	SCREW	TORNILLO



SICUREZZA 3° PUNTO DI MANOVRA

* Sécurité pour 3ème point de manœuvre

* Safety device for the 3rd manoeuvre position

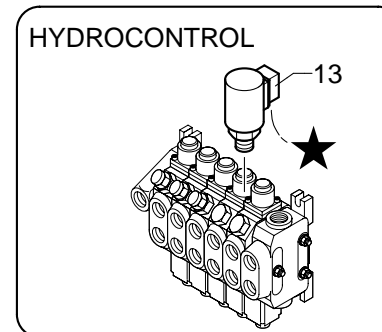
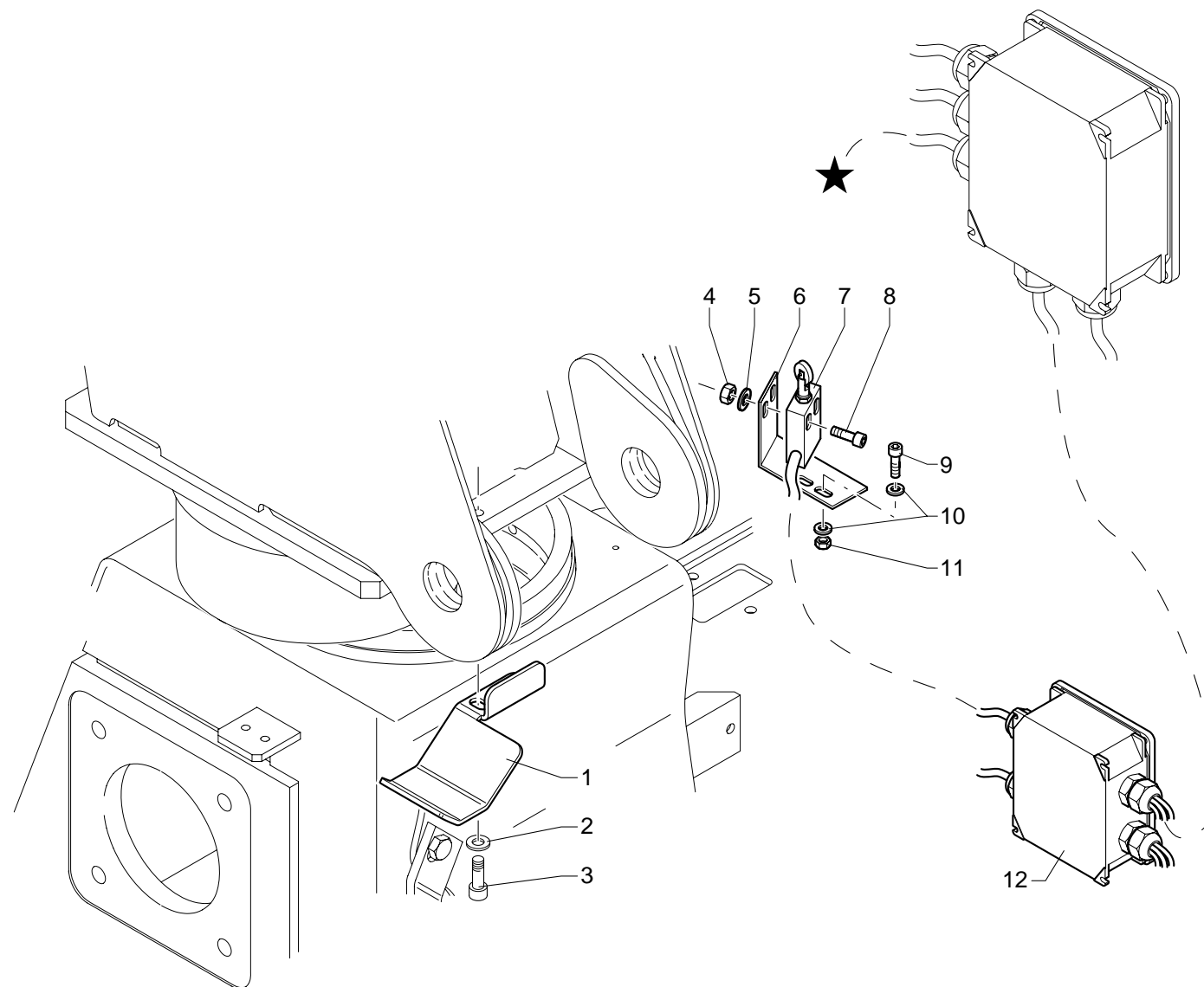
* Sicherung für 3. Manöverplatz

* Dispositivo seguridad 3er punto de maniobra

TAV. SW.02.01

matr. G.A23.0001

PM 12,5
PM 12,5 S



PM 12,5 - 12,5 S

matr. G.A23.0001

TAV. SW.02.01

POS.	N°CODICE	Q	DESCRIZIONE	DESIGNATION	BENENNUNG	DESCRIPTION	DENOMINACIONES
1	293625	1	PIATTO	ASSIETTE	TELLER	PLATE	PLACA
2	417025	1	RONDELLA SCHNORR S8 ZN	RONDELLE	SCHEIBE	WASHER	ARANDELA
3	497132	1	VITE TCEI M8X25 UNI 5931 8.8	VIS	SCHRAUBE	SCREW	TORNILLO
4	191032	2	DADO M4 UNI 5588	ECROU	MUTTER	NUT	TUERCA
5	417001	2	ROSETTA 4,3X9 UNI 6592	RONDELLE	SCHEIBE	WASHER	ARANDELA
6	466648	1	SUPPORTO	SUPPORT	TRAEGER	SUPPORT	SOPORTE
7	395474	1	MICROINTERRUTTORE	MICRO-INTERRUPTEUR	MIKROSCHALTER	MICRO-SWITCH	MICROINTERRUPTOR
8	497835	2	VITE TCEI M4X20 UNI 5931 12.9	VIS	SCHRAUBE	SCREW	TORNILLO
9	497119	2	VITE TCEI M6X20 UNI 5931 8.8	VIS	SCHRAUBE	SCREW	TORNILLO
10	417003	4	ROSETTA 6,4X12,5 UNI 6592	RONDELLE	SCHEIBE	WASHER	ARANDELA
11	191162	2	DADO M6 UNI 7473	ECROU	MUTTER	NUT	TUERCA
12	289600	1	SCATOLA	BOITE	GEHAUSE	BOX	CAJA
13	2000371	1	MICROINTERRUTTORE	MICRO-INTERRUPTEUR	MIKROSCHALTER	MICRO-SWITCH	MICROINTERRUPTOR



DISPOSITIVI DI SICUREZZA BHP

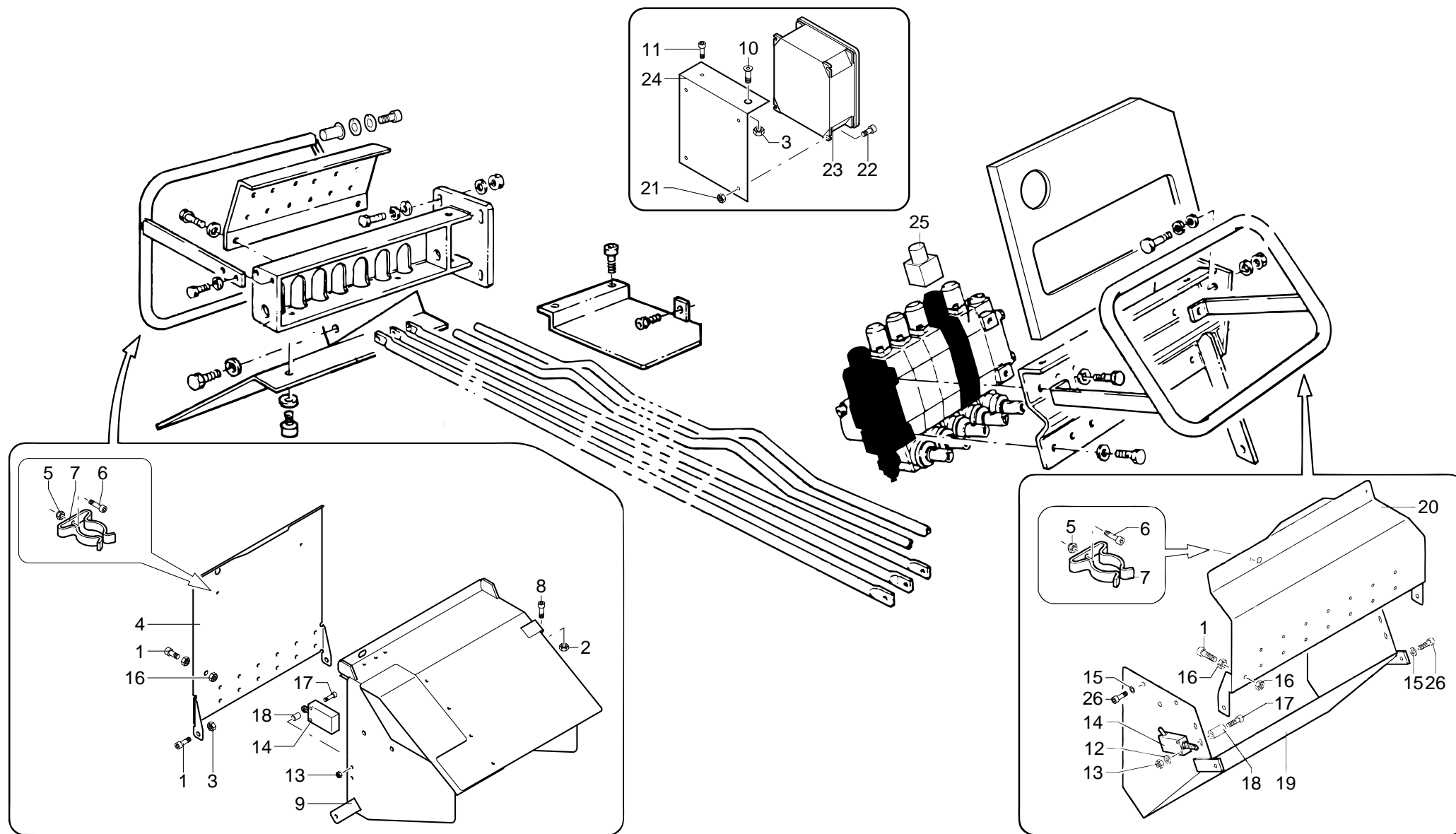
* Dispositifs de sécurité BHP
* BHP safety devices

* BHP Sicherheitsvorrichtungen
* Dispositivos de seguridad BHP

TAV. SW.03.01 1/2

matr. G.A23.0001

PM 12,5
PM 12,5 S



POS.	N°CODICE	Q	DESCRIZIONE	DESIGNATION	BENENNUNG	DESCRIPTION	DENOMINACIONES
1	497120	4	VITE TCEI M6X25 UNI 5931 8.8	VIS	SCHRAUBE	SCREW	TORNILLO
2	191033	3	DADO M5 UNI 5588	ECROU	MUTTER	NUT	TUERCA
3	191125	4	DADO M6 UNI 7474	ECROU	MUTTER	NUT	TUERCA
4	176366	1	CARTER	CARTER	GEHAUSE	CASING	CARTER
5	191178	4	DADO M3 UNI 7473	ECROU	MUTTER	NUT	TUERCA
6	497271	4	VITE TCEI M3X10 UNI 5931 8.8	VIS	SCHRAUBE	SCREW	TORNILLO
7	349132	2	MOLLA	RESSORT	FEDER	SPRING	MUELLE
8	497110	3	VITE TCEI M5X12 UNI 5931 8.8	VIS	SCHRAUBE	SCREW	TORNILLO
9	176367	1	CARTER	CARTER	GEHAUSE	CASING	CARTER
10	497905	1	VITE TSPEI M6X20 UNI 5933 8.8	VIS	SCHRAUBE	SCREW	TORNILLO
11	497118	1	VITE TCEI M6X16 UNI 5931 8.8	VIS	SCHRAUBE	SCREW	TORNILLO
12	417003	6	ROSETTA 6,4X12,5 UNI 6592	RONDELLE	SCHEIBE	WASHER	ARANDELA
13	191032	4	DADO M4 UNI 5588	ECROU	MUTTER	NUT	TUERCA
14	395474	2	MICROINTERRUPTORE	MICRO-INTERRUPTEUR	MIKROSCHALTER	MICRO-SWITCH	MICROINTERRUPTOR
15	417024	6	RONDELLA SCHNORR S6 DACROMET	RONDELLE	SCHEIBE	WASHER	ARANDELA
16	191162	4	DADO M6 UNI 7473	ECROU	MUTTER	NUT	TUERCA
17	497344	2	VITE TCEI M4X30 UNI 5931 8.8	VIS	SCHRAUBE	SCREW	TORNILLO
18	136667	4	DISTANZIALE	ENTRETOISE	DISTANZHULSE	SPACER	DISTANCIADOR
19	176368	1	CARTER	CARTER	GEHAUSE	CASING	CARTER
20	176369	1	CARTER	CARTER	GEHAUSE	CASING	CARTER
21	191017	4	DADO M5 UNI 7473	ECROU	MUTTER	NUT	TUERCA
22	497111	4	VITE TCEI M5X16 UNI 5931 8.8	VIS	SCHRAUBE	SCREW	TORNILLO
23	280417	1	SCATOLA	BOITE	GEHAUSE	BOX	CAJA
24	466675	1	SUPPORTO	SUPPORT	TRAEGER	SUPPORT	SOPORTE
25	200371	1	MICROINTERRUPTORE	MICRO-INTERRUPTEUR	MIKROSCHALTER	MICRO-SWITCH	MICROINTERRUPTOR
26	497225	6	VITE TCEI M6X12 UNI 5931 8.8	VIS	SCHRAUBE	SCREW	TORNILLO



DISPOSITIVI DI SICUREZZA BHP

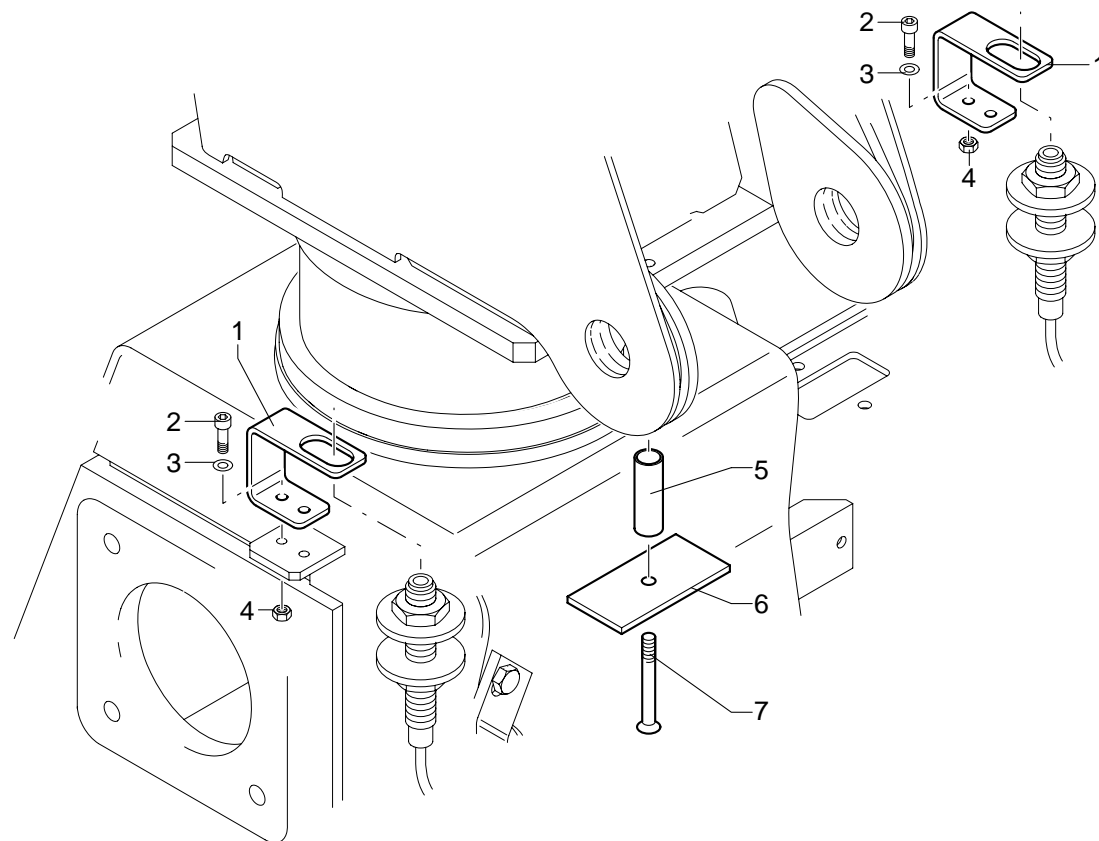
* Dispositifs de sécurité BHP
* BHP safety devices

* BHP Sicherheitsvorrichtungen
* Dispositivos de seguridad BHP

TAV. SW.03.01 2/2

matr. G.A23.0001

PM 12,5
PM 12,5 S



PM 12,5 - 12,5 S

matr. G.A23.0001

TAV. SW.03.01 2/2

POS.	N°CODICE	Q	DESCRIZIONE	DESIGNATION	BENENNUNG	DESCRIPTION	DENOMINACIONES
1	467226	2	SUPPORTO	SUPPORT	TRAEGER	SUPPORT	SOPORTE
2	497119	4	VITE TCEI M6X20 UNI 5931 8.8	VIS	SCHRAUBE	SCREW	TORNILLO
3	417024	4	RONDELLA SCHNORR S6 DACROMET	RONDELLE	SCHEIBE	WASHER	ARANDELA
4	191125	4	DADO M6 UNI 7474	ECROU	MUTTER	NUT	TUERCA
5	136630	1	DISTANZIALE	ENTRETOISE	DISTANZHULSE	SPACER	DISTANCIADOR
6	467227	1	SUPPORTO	SUPPORT	TRAEGER	SUPPORT	SOPORTE
7	497076	1	VITE TSPEI M8X70 UNI 5933 10.9	VIS	SCHRAUBE	SCREW	TORNILLO



COMANDO EMERGENZA IDRAULICO

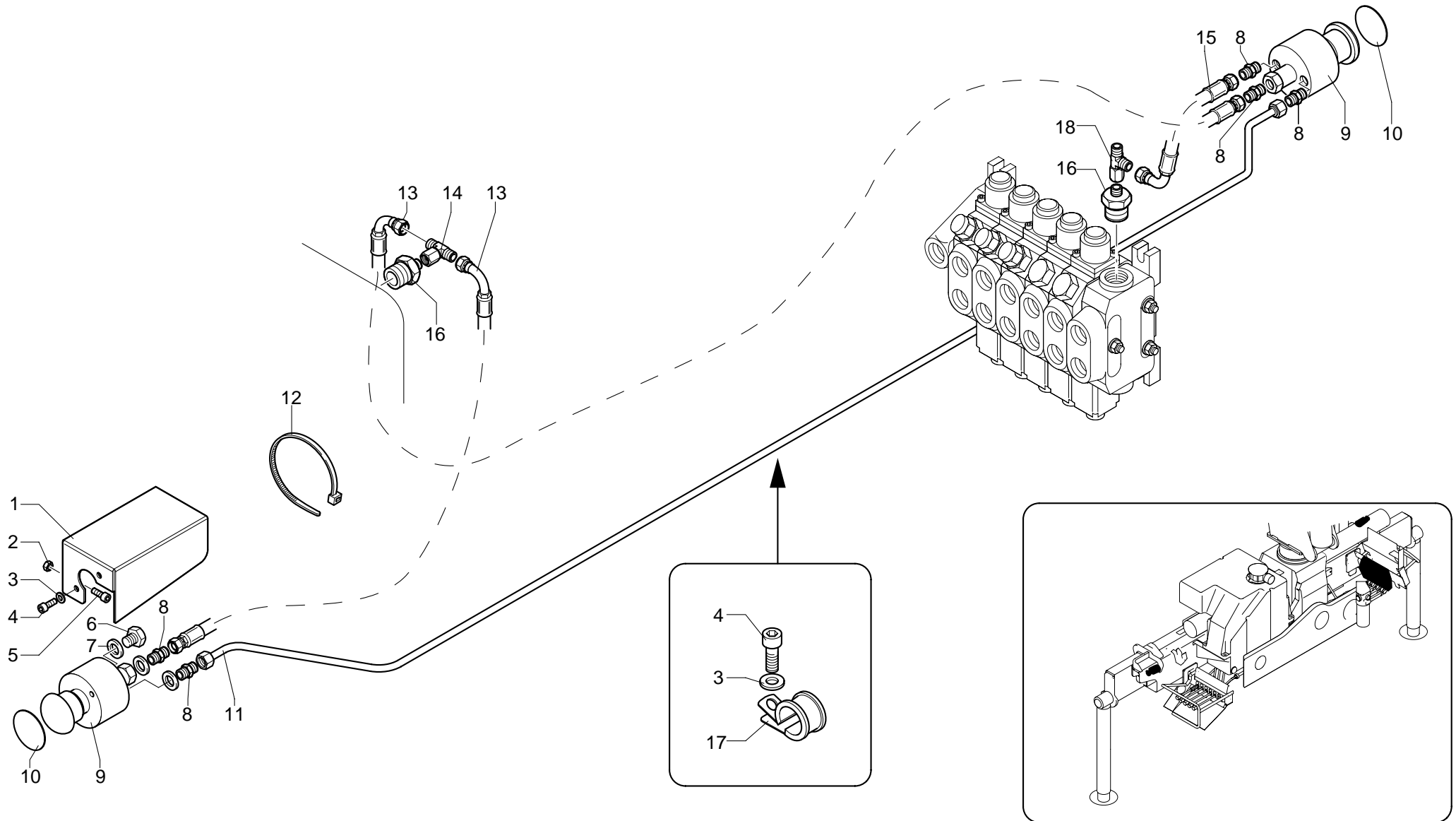
* *Commande dispositif d'urgence hydraulique*
* *Hydraulic emergency device control*

* *Not-Aus-Vorrichtung Steuerung-hydraulik*
* *Dispositivo de emergencia hydraulico*

TAV. SX.01.01

matr. G.A23.0001

PM 12,5
PM 12,5 S



PM 12,5 - 12,5 S**matr. G.A23.0001****TAV. SX.01.01**

POS.	N°CODICE	Q	DESCRIZIONE	DESIGNATION	BENENNUNG	DESCRIPTION	DENOMINACIONES
1	466214	1	SUPPORTO	SUPPORT	TRAEGER	SUPPORT	SOPORTE
2	191162	2	DADO M6 UNI 7473	ECROU	MUTTER	NUT	TUERCA
3	417050	5	RONDELLA SCHNORR S5 ZN	RONDELLE	SCHEIBE	WASHER	ARANDELA
4	497109	5	VITE TCEI M5X10 UNI 5931 8.8	VIS	SCHRAUBE	SCREW	TORNILLO
5	497119	2	VITE TCEI M6X20 UNI 5931 8.8	VIS	SCHRAUBE	SCREW	TORNILLO
6	471179	1	TAPPO	BOUCHON	VERSCHLUSS	CAP	TAPON
7	417011	1	RONDELLA DOWTY B S PP45-A	RONDELLE	SCHEIBE	WASHER	ARANDELA
8	409421	5	RACCORDO	RACCORD	FITTING	FITTING	RACOR
9	421007	2	VALVOLA	SOUPAPE	VENTIL	VALVE	VALVULA
10	472622	2	TARGHETTA	AUTOCOLLANTS	SCHILD	DECAL	ETIQUETA
11	493351	1	TUBO IN FERRO	TUYAU EN FER	EISEN-ROHR	IRON PIPE	TUBO DE HIERRO
12	207023	10	FASCETTA	COLLIER	HALTEBAND	CLAMP	ABRAZADERA
13	486258	2	TUBO IN GOMMA	TUYAU FLEX.	SCHLAUCH	HOSE	LATIGUILLO
14	409437	1	RACCORDO	RACCORD	FITTING	FITTING	RACOR
15	486875	1	TUBO IN GOMMA	TUYAU FLEX.	SCHLAUCH	HOSE	LATIGUILLO
16	409426	2	RACCORDO	RACCORD	FITTING	FITTING	RACOR
17	353049	2	MORSETTO	ARRETOIR	KLEMME	FASTENING UNIT	CONEXION
18	409442	1	RACCORDO	RACCORD	FITTING	FITTING	RACOR



COMANDO EMERGENZA ELETTRICO MACCHINA BASE

* *Commande dispositif d'urgence électrique - grue standard*

* *Electric emergency device control basic crane*

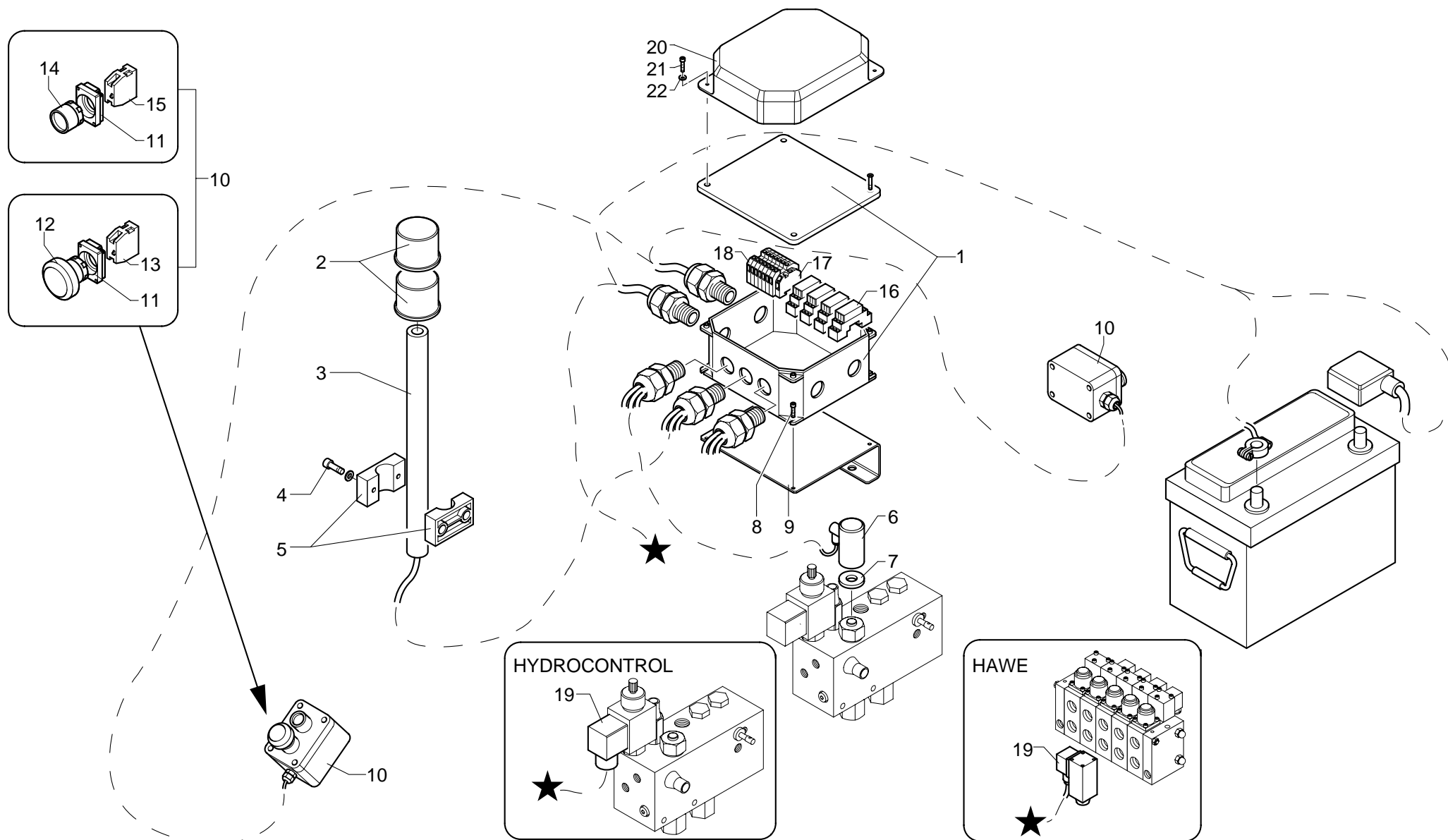
* *Not-Aus-Vorrichtung Steuerung-elektrik - Standardkran*

* *Dispositivo de emergencia electrico grua base*

TAV. SX.01.02

matr. G.A23.0001

PM 12,5
PM 12,5 S
PM 13,5 SP



PM 12,5 - 12,5 S - 13,5 SP**matr. G.A23.0001****TAV. SX.01.02**

POS.	N°CODICE	Q	DESCRIZIONE	DESIGNATION	BENENNUNG	DESCRIPTION	DENOMINACIONES
1	289537	1	SCATOLA	BOITE	GEHAUSE	BOX	CAJA
2	289541	1	LAMPEGGIATORE	CLIGNOTANT	BLINKGEBER	FLASHER	RELAMPAGUEANTE
3	466627	1	SUPPORTO	SUPPORT	TRAEGER	SUPPORT	SOPORTE
4	497121	2	VITE TCEI M6X30 UNI 5931 8.8	VIS	SCHRAUBE	SCREW	TORNILLO
5	353087	1	MORSETTO	ARRETOIR	KLEMME	FASTENING UNIT	CONEXION
6	395590	1	PRESSOSTATO - 100% GRU	PRESSOSTAT - 100% GRUE	DRUCKMESSER - 100% KRAN	PRESSURE SWITCH - 100% CRANE	PRESOSTATO - 100% GRUA
7	417096	1	RONDELLA DOWTY B S PP45-B	RONDELLE	SCHEIBE	WASHER	ARANDELA
8	497110	4	VITE TCEI M5X12 UNI 5931 8.8	VIS	SCHRAUBE	SCREW	TORNILLO
9	466620	1	SUPPORTO	SUPPORT	TRAEGER	SUPPORT	SOPORTE
10	289568	2	KIT SCATOLA	KIT BOITE	GEHAUSE SATZ	BOX KIT	KIT CAJA
11	395599	4	FLANGIA	BRIDE	FLANSCH	FLANGE	BRIDA
12	395628	2	PULSANTE	POUSSOIR	DRUCKKNOPF	PUSH-BUTTON	PULSADOR
13	395601	2	CONTATTO	CONTACT	KONTAKT	CONTACT	CONTACTO
14	395629	2	PULSANTE	POUSSOIR	DRUCKKNOPF	PUSH-BUTTON	PULSADOR
15	395600	2	CONTATTO	CONTACT	KONTAKT	CONTACT	CONTACTO
16	395615	2	RELE'	RELAIS	RELAIS	RELAY	RELE'
17	395609	1	FUSIBILE	FUSIBLE	SCHMELZ-EINSATZ	FUSE	FUSIBLE
18	395620	11	MORSETTO	ARRETOIR	KLEMME	FASTENING UNIT	CONEXION
19	395612	1	CONNETTORE	CONNECTEUR	VERBINDER	CONNECTOR	CONECTOR
20	176247	1	CARTER	CARTER	GEHAUSE	CASING	CARTER
21	497111	2	VITE TCEI M5X16 UNI 5931 8.8	VIS	SCHRAUBE	SCREW	TORNILLO
22	417002	2	ROSETTA 5,3X10 UNI 6592	RONDELLE	SCHEIBE	WASHER	ARANDELA



COMANDO EMERGENZA ELETTRICO MACCHINA CON VERRICELLO

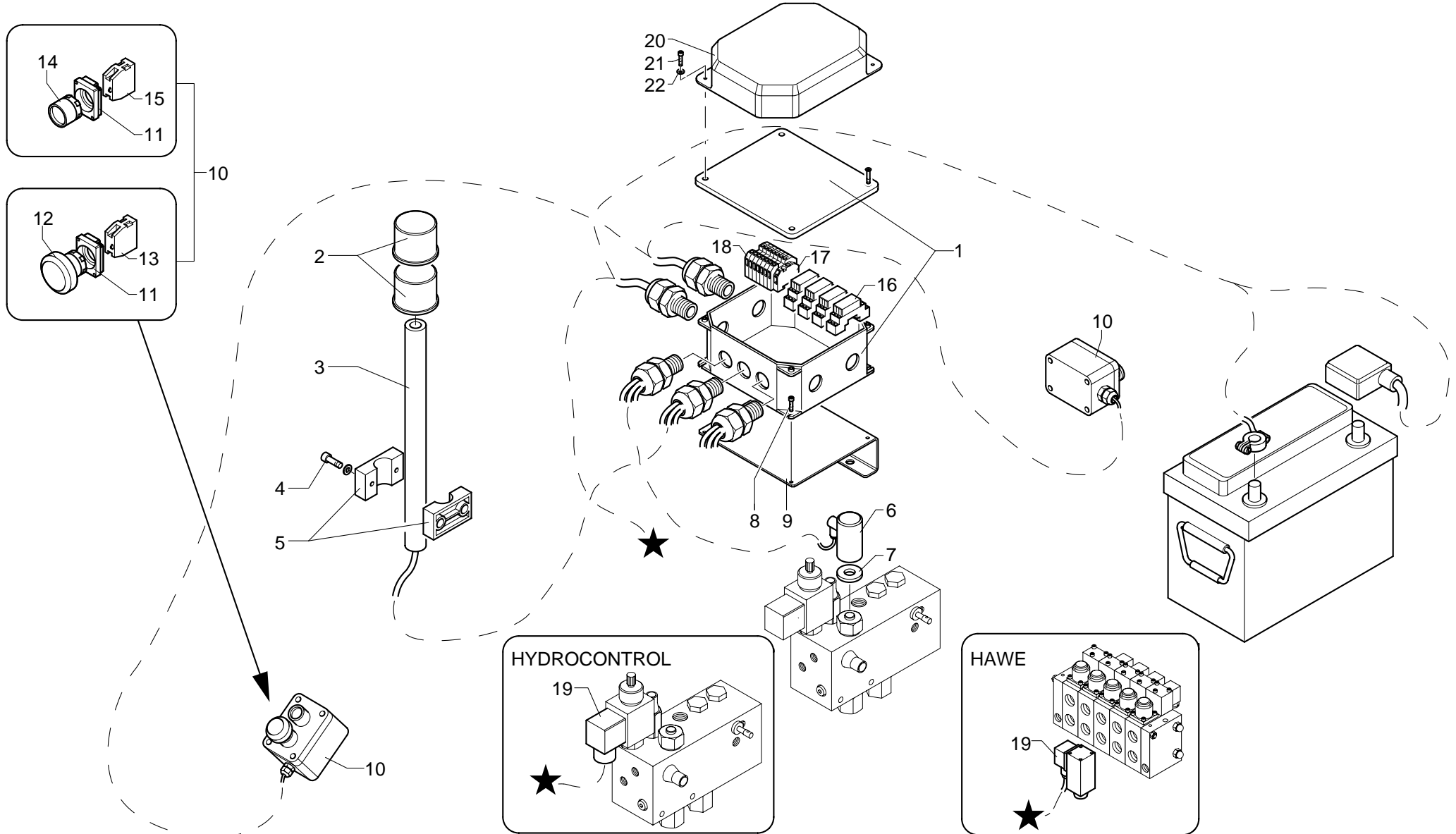
* *Commande dispositif d'urgence électrique - grue avec treuil*
* *Electric emergency device control - crane with winch*

* *Not-Aus-Vorrichtung Steuerung-elektrik - Kran mit Winde*
* *Dispositivo de emergencia electrico - grua con cabrestante*

TAV. SX.01.03 1/2

matr. G.A23.0001

PM 12,5
PM 12,5 S
PM 13,5 SP



POS.	N°CODICE	Q	DESCRIZIONE	DESIGNATION	BENENNUNG	DESCRIPTION	DENOMINACIONES
1	289538	1	SCATOLA	BOITE	GEHAUSE	BOX	CAJA
2	289541	1	LAMPEGGIATORE	CLIGNOTANT	BLINKGEBER	FLASHER	RELAMPAGUEANTE
3	466627	1	SUPPORTO	SUPPORT	TRAEGER	SUPPORT	SOPORTE
4	497121	2	VITE TCEI M6X30 UNI 5931 8.8	VIS	SCHRAUBE	SCREW	TORNILLO
5	353087	1	MORSETTO	ARRETOIR	KLEMME	FASTENING UNIT	CONEXION
6	395590	1	PRESSOSTATO - 100% GRU	PRESSOSTAT - 100% GRUE	DRUCKMESSER - 100% KRAN	PRESSURE SWITCH - 100% CRANE	PRESOSTATO - 100% GRUA
7	417096	1	RONDELLA DOWTY B S PP45-B	RONDELLE	SCHEIBE	WASHER	ARANDELA
8	497110	4	VITE TCEI M5X12 UNI 5931 8.8	VIS	SCHRAUBE	SCREW	TORNILLO
9	466620	1	SUPPORTO	SUPPORT	TRAEGER	SUPPORT	SOPORTE
10	289568	2	KIT SCATOLA	KIT BOITE	GEHAUSE SATZ	BOX KIT	KIT CAJA
11	395599	4	FLANGIA	BRIDE	FLANSCH	FLANGE	BRIDA
12	395628	2	PULSANTE	POUSSOIR	DRUCKKNOPF	PUSH-BUTTON	PULSADOR
13	395601	2	CONTATTO	CONTACT	KONTAKT	CONTACT	CONTACTO
14	395629	2	PULSANTE	POUSSOIR	DRUCKKNOPF	PUSH-BUTTON	PULSADOR
15	395600	2	CONTATTO	CONTACT	KONTAKT	CONTACT	CONTACTO
16	395615	2	RELE'	RELAIS	RELAIS	RELAY	RELE'
17	395609	1	FUSIBILE	FUSIBLE	SCHMELZ-EINSATZ	FUSE	FUSIBLE
18	395620	11	MORSETTO	ARRETOIR	KLEMME	FASTENING UNIT	CONEXION
19	395612	1	CONNETTORE	CONNECTEUR	VERBINDER	CONNECTOR	CONECTOR
20	176247	1	CARTER	CARTER	GEHAUSE	CASING	CARTER
21	497111	2	VITE TCEI M5X16 UNI 5931 8.8	VIS	SCHRAUBE	SCREW	TORNILLO
22	417002	2	ROSETTA 5,3X10 UNI 6592	RONDELLE	SCHEIBE	WASHER	ARANDELA



COMANDO EMERGENZA ELETTRICO MACCHINA CON VERRICELLO

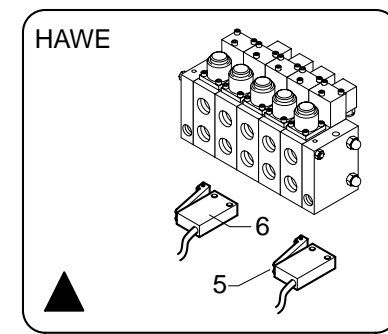
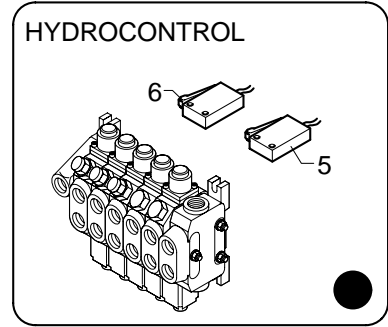
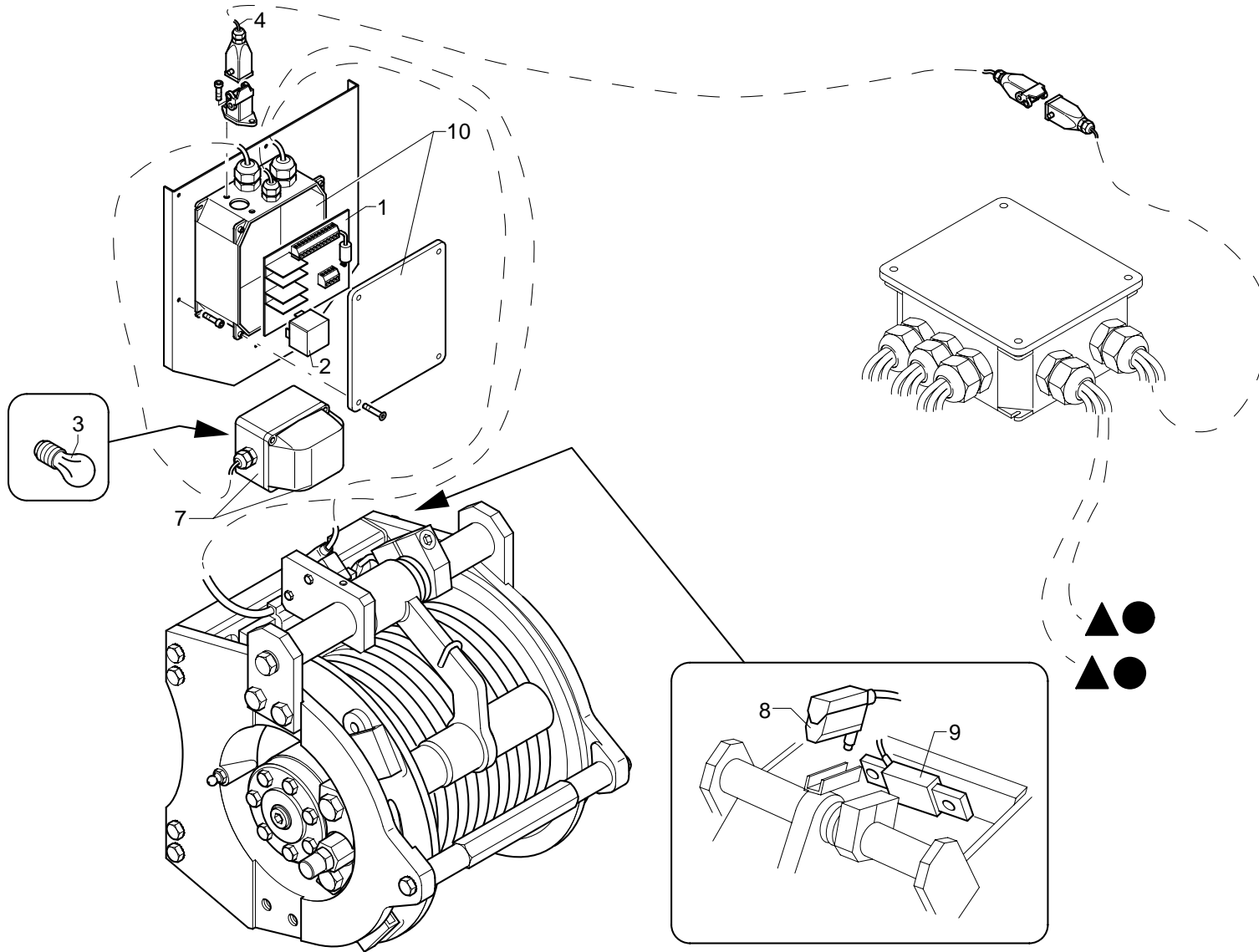
* Commande dispositif d'urgence électrique - grue avec treuil
* Electric emergency device control - crane with winch

* Not-Aus-Vorrichtung Steuerung-elektrik - Kran mit Winde
* Dispositivo de emergencia electrico - grua con cabrestante

TAV. SX.01.03 2/2

matr. G.A23.0001

PM 12,5
PM 12,5 S
PM 13,5 SP



POS.	N°CODICE	Q	DESCRIZIONE	DESIGNATION	BENENNUNG	DESCRIPTION	DENOMINACIONES
1	476031	1	SCHEDA	FICHE	KARTE	CARD	FICHA
2	395320	1	RELE' (12V)	RELAIS	RELAIS	RELAY	RELE'
2	395350	1	RELE' (24V)	RELAIS	RELAIS	RELAY	RELE'
3	395468	1	LAMPADA (12V)	LAMPE	LAMPE	LAMP	LAMPARA
3	395222	1	LAMPADA (24V)	LAMPE	LAMPE	LAMP	LAMPARA
4	289543	1	KIT CAVO PROLUNGA	KIT CABLE RALLONGE	VERLÄNGERUNGSKABELSATZ	EXTENSION CORD KIT	CABLE DE PROLONGACION
5	200371	1	MICROINTER. (DISTR. HYDROCONTROL)	MICRO-INTERRUPTEUR	MIKROSCHALTER	MICRO-SWITCH	MICROINTERRUPTOR
5	435117	1	MICROINTERRUTTORE (DISTR. HAWE)	MICRO-INTERRUPTEUR	MIKROSCHALTER	MICRO-SWITCH	MICROINTERRUPTOR
6	200410	1	MICROINTER. (DISTR. HYDROCONTROL)	MICRO-INTERRUPTEUR	MIKROSCHALTER	MICRO-SWITCH	MICROINTERRUPTOR
6	435118	1	MICROINTERRUTTORE (DISTR. HAWE)	MICRO-INTERRUPTEUR	MIKROSCHALTER	MICRO-SWITCH	MICROINTERRUPTOR
7	395315	1	LAMPADA	LAMPE	LAMPE	LAMP	LAMPARA
8	395466	1	TRASDUTTORE	TRANDUCTEUR	GEBER	ENCODER	TRANSDUCTOR
9	199297	1	MICROINTERRUTTORE	MICRO-INTERRUPTEUR	MIKROSCHALTER	MICRO-SWITCH	MICROINTERRUPTOR
10	289536	1	SCATOLA	BOITE	GEHAUSE	BOX	CAJA



COM. EMERGENZA ELETTRICO CON 3° PUNTO DI MANOVRA

* Commande arrêt d'urgence électrique avec 3ème point de manœuvre

* Elektrische Notsteuerung mit 3. Manöverplatz

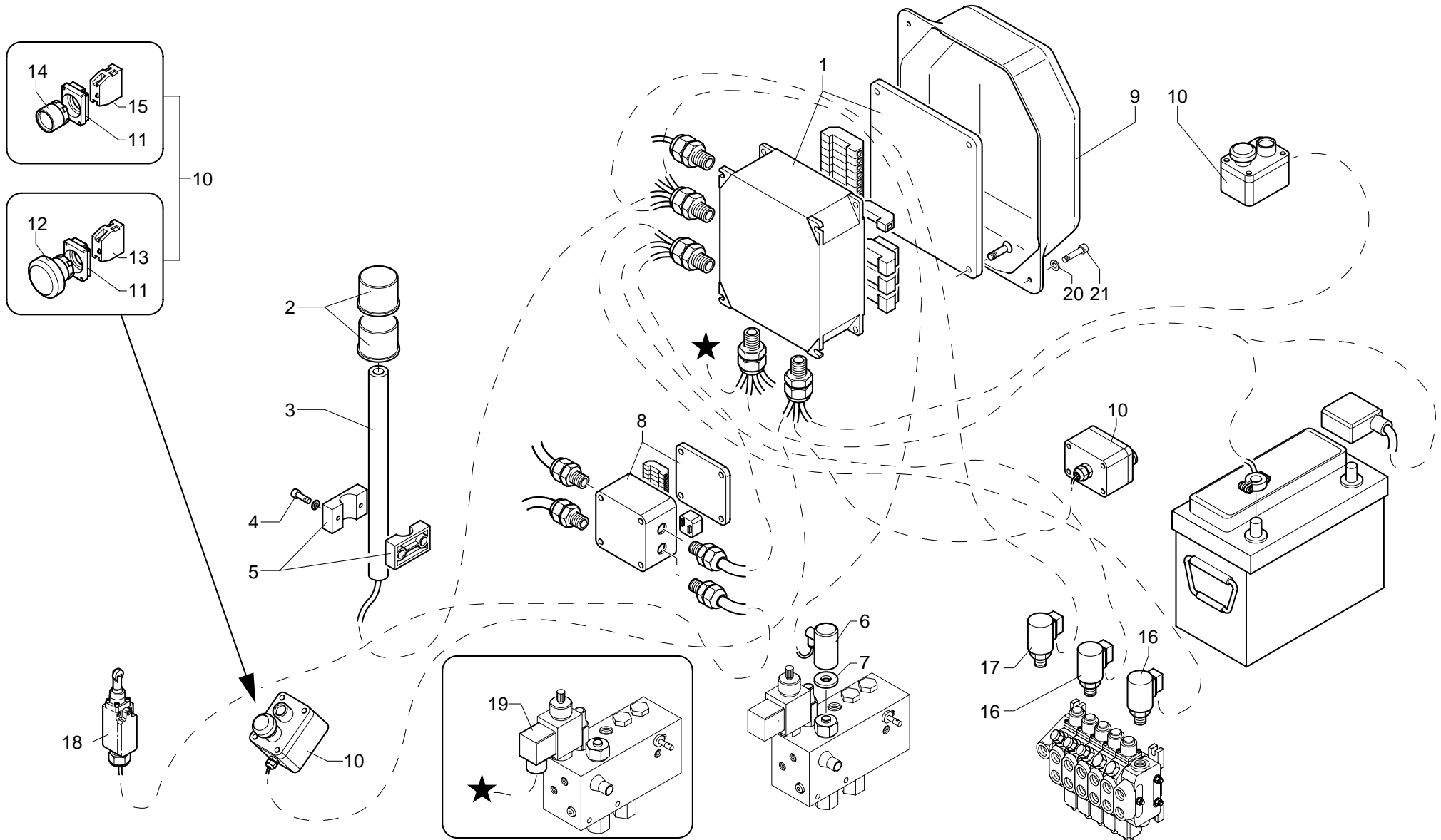
* Electrical emergency control for the 3rd manoeuvre position

* Mando emergencia eléctrico con 3er punto de maniobra

TAV. SX.04.01

matr. G.A23.0001

PM 12,5
PM 12,5 S



PM 12,5 - 12,5 S**matr. G.A23.0001****TAV. SX.04.01**

POS.	N°CODICE	Q	DESCRIZIONE	DESIGNATION	BENENNUNG	DESCRIPTION	DENOMINACIONES
1	289539	1	SCATOLA	BOITE	GEHAUSE	BOX	CAJA
2	289541	1	LAMPEGGIATORE	CLIGNOTANT	BLINKGEBER	FLASHER	RELAMPAGUEANTE
3	466627	1	SUPPORTO	SUPPORT	TRAEGER	SUPPORT	SOPORTE
4	497121	2	VITE TCEI M6X30 UNI 5931 8.8	VIS	SCHRAUBE	SCREW	TORNILLO
5	353087	1	MORSETTO	ARRETOIR	KLEMME	FASTENING UNIT	CONEXION
6	395590	1	PRESSOSTATO - 100% GRU	PRESSOSTAT - 100% GRUE	DRUCKMESSER - 100% KRAN	PRESSURE SWITCH - 100% CRANE	PRESOSTATO - 100% GRUA
7	417096	1	RONDELLA DOWTY B S PP45-B	RONDELLE	SCHEIBE	WASHER	ARANDELA
8	289600	1	SCATOLA	BOITE	GEHAUSE	BOX	CAJA
9	176247	1	CARTER	CARTER	GEHAUSE	CASING	CARTER
10	289568	3	KIT SCATOLA	KIT BOITE	GEHAUSE SATZ	BOX KIT	KIT CAJA
11	395599	6	FLANGIA	BRIDE	FLANSCH	FLANGE	BRIDA
12	395628	3	PULSANTE	POUSSOIR	DRUCKKNOPF	PUSH-BUTTON	PULSADOR
13	395601	3	CONTATTO	CONTACT	KONTAKT	CONTACT	CONTACTO
14	395629	3	PULSANTE	POUSSOIR	DRUCKKNOPF	PUSH-BUTTON	PULSADOR
15	395600	3	CONTATTO	CONTACT	KONTAKT	CONTACT	CONTACTO
16	200371	2	PRESSOSTATO	PRESSOSTAT	DRUCKMESSER	PRESSURE SWITCH	PRESOSTATO
17	200410	1	PRESSOSTATO	PRESSOSTAT	DRUCKMESSER	PRESSURE SWITCH	PRESOSTATO
18	395458	1	MICROINTERRUPTORE	MICRO-INTERRUPTEUR	MIKROSCHALTER	MICRO-SWITCH	MICROINTERRUPTOR
19	395612	1	CONNETTORE	CONNECTEUR	VERBINDER	CONNECTOR	CONECTOR
20	417002	2	ROSETTA 5,3X10 UNI 6592	RONDELLE	SCHEIBE	WASHER	ARANDELA
21	497111	2	VITE TCEI M5X16 UNI 5931 8.8	VIS	SCHRAUBE	SCREW	TORNILLO



COMPL. IMPIANTO ELETTRICO CON RADIOCOMANDO

* Compl. circuit électrique avec radiocommande

* Compl. electric system with radio control

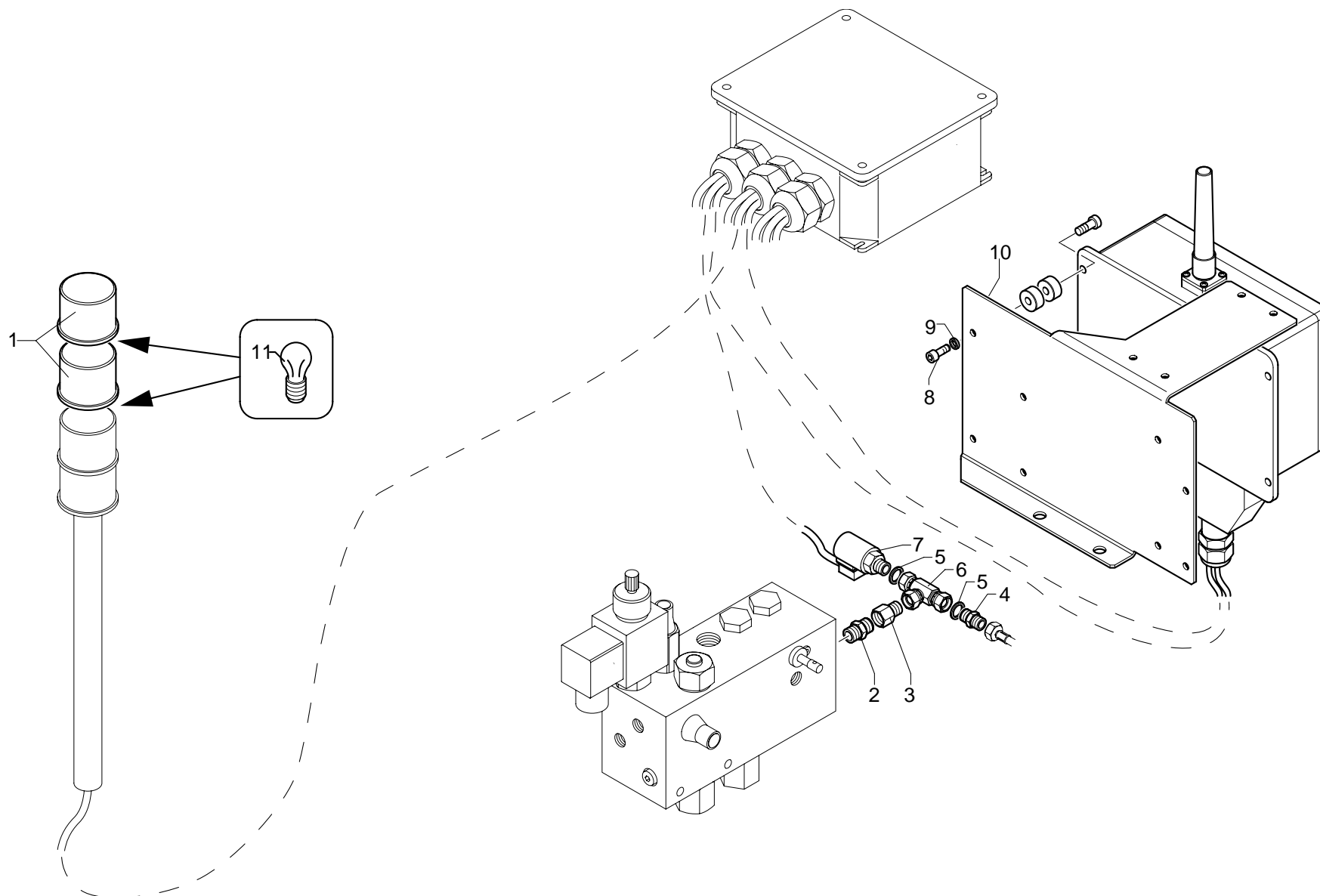
* Ergänzung Elektranlage mit Fernsteuerung

* Complet. grupo electrico con radiomando

TAV. SX.05.01

matr. G.A23.0001

PM 12,5
PM 12,5 S
PM 13,5 SP



PM 12,5 - 12,5 S - 13,5 SP

matr. G.A23.0001

TAV. SX.05.01

POS.	N°CODICE	Q	DESCRIZIONE	DESIGNATION	BENENNUNG	DESCRIPTION	DENOMINACIONES
1	289540	1	LAMPEGGIATORE	CLIGNOTANT	BLINKGEBER	FLASHER	RELAMPAGUEANTE
2	409250	1	RACCORDO	RACCORD	FITTING	FITTING	RACOR
3	409289	1	RACCORDO	RACCORD	FITTING	FITTING	RACOR
4	409675	1	RACCORDO	RACCORD	FITTING	FITTING	RACOR
5	417096	2	RONDELLA DOWTY B S PP45-B	RONDELLE	SCHEIBE	WASHER	ARANDELA
6	409074	1	RACCORDO	RACCORD	FITTING	FITTING	RACOR
7	395589	1	PRESSOSTATO - 90% GRU	PRESSOSTAT - 90% GRUE	DRUCKMESSER - 90% KRAN	PRESSURE SWITCH - 90% CRANE	PRESOSTATO - 90% GRUA
8	497117	4	VITE TCEI M6X10 UNI 5931 8.8	VIS	SCHRAUBE	SCREW	TORNILLO
9	417024	4	RONDELLA SCHNORR S6 DACROMET	RONDELLE	SCHEIBE	WASHER	ARANDELA
10	466619	1	SUPPORTO	SUPPORT	TRAEGER	SUPPORT	SOPORTE
11	319016	2	LAMPADINA (12V)	AMPOULE	GLUEHBIRNE	BULB	LAMPARITA
11	319015	2	LAMPADINA (24V)	AMPOULE	GLUEHBIRNE	BULB	LAMPARITA



COMPL. IMPIANTO ELETTRICO CON LIMITATORE DI ROTAZIONE

* Compl. circuit électrique avec limiteur de rotation

* Compl. electric system with slewing control device

* Ergänzung Elektrikanlage mit Rotationsbegrenzer

* Complet. grupo electrico con limitador de rotación

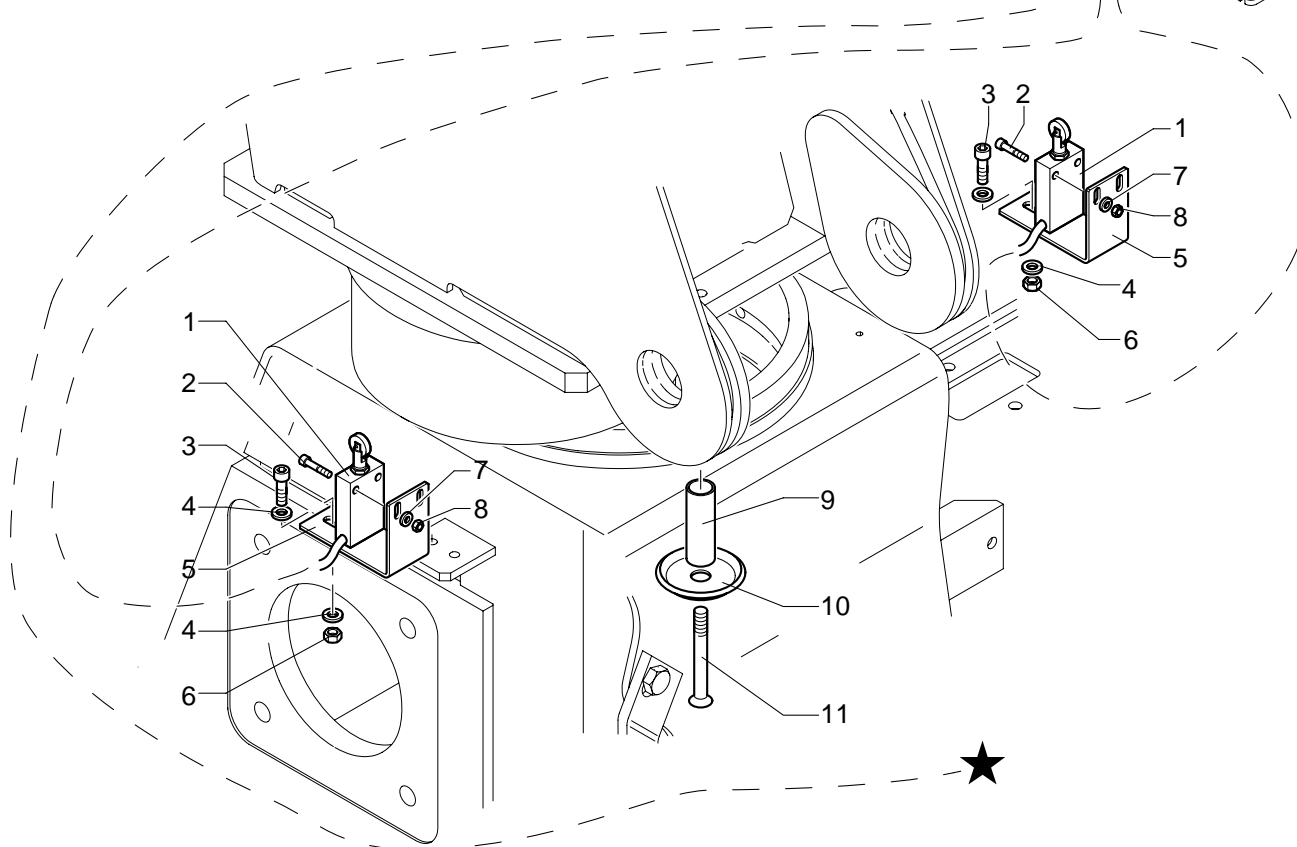
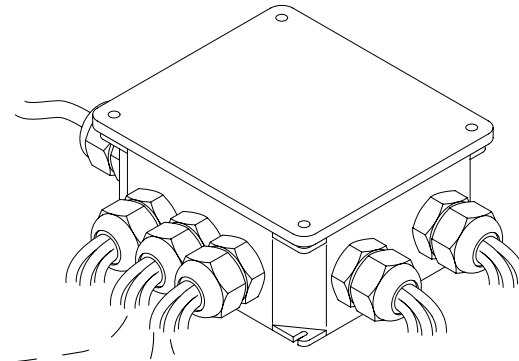
TAV. SX.06.01

matr. G.A23.0001

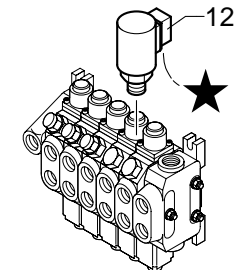
PM 12,5

PM 12,5 S

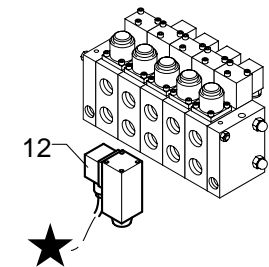
PM 13,5 SP



HYDROCONTROL



HAWE



PM 12,5 - 12,5 S - 13,5 SP

matr. G.A23.0001

TAV. SX.06.01

POS.	N°CODICE	Q	DESCRIZIONE	DESIGNATION	BENENNUNG	DESCRIPTION	DENOMINACIONES
1	395474	2	MICROINTERRUTTORE	MICRO-INTERRUPTEUR	MIKROSCHALTER	MICRO-SWITCH	MICROINTERRUPTOR
2	497835	4	VITE TCEI M4X20 UNI 5931 12.9	VIS	SCHRAUBE	SCREW	TORNILLO
3	497119	4	VITE TCEI M6X20 UNI 5931 8.8	VIS	SCHRAUBE	SCREW	TORNILLO
4	417003	8	ROSETTA 6,4X12,5 UNI 6592	RONDELLE	SCHEIBE	WASHER	ARANDELA
5	293535	2	SUPPORTO	SUPPORT	TRAEGER	SUPPORT	SOPORTE
6	191034	4	DADO M6 UNI 5588	ECROU	MUTTER	NUT	TUERCA
7	417001	4	ROSETTA 4,3X9 UNI 6592	RONDELLE	SCHEIBE	WASHER	ARANDELA
8	191032	4	DADO M4 UNI 5588	ECROU	MUTTER	NUT	TUERCA
9	136630	1	DISTANZIALE	ENTRETOISE	DISTANZHULSE	SPACER	DISTANCIADOR
10	417143	1	RONDELLA	RONDELLE	SCHEIBE	WASHER	ARANDELA
11	497076	1	VITE TSPEI M8X70 UNI 5933 10.9	VIS	SCHRAUBE	SCREW	TORNILLO
12	200371	1	MICROINTER. (DISTR. HYDROCONTROL)	MICRO-INTERRUPTEUR	MIKROSCHALTER	MICRO-SWITCH	MICROINTERRUPTOR
12	435117	1	MICROINTERRUTTORE (DISTR. HAWE)	MICRO-INTERRUPTEUR	MIKROSCHALTER	MICRO-SWITCH	MICROINTERRUPTOR



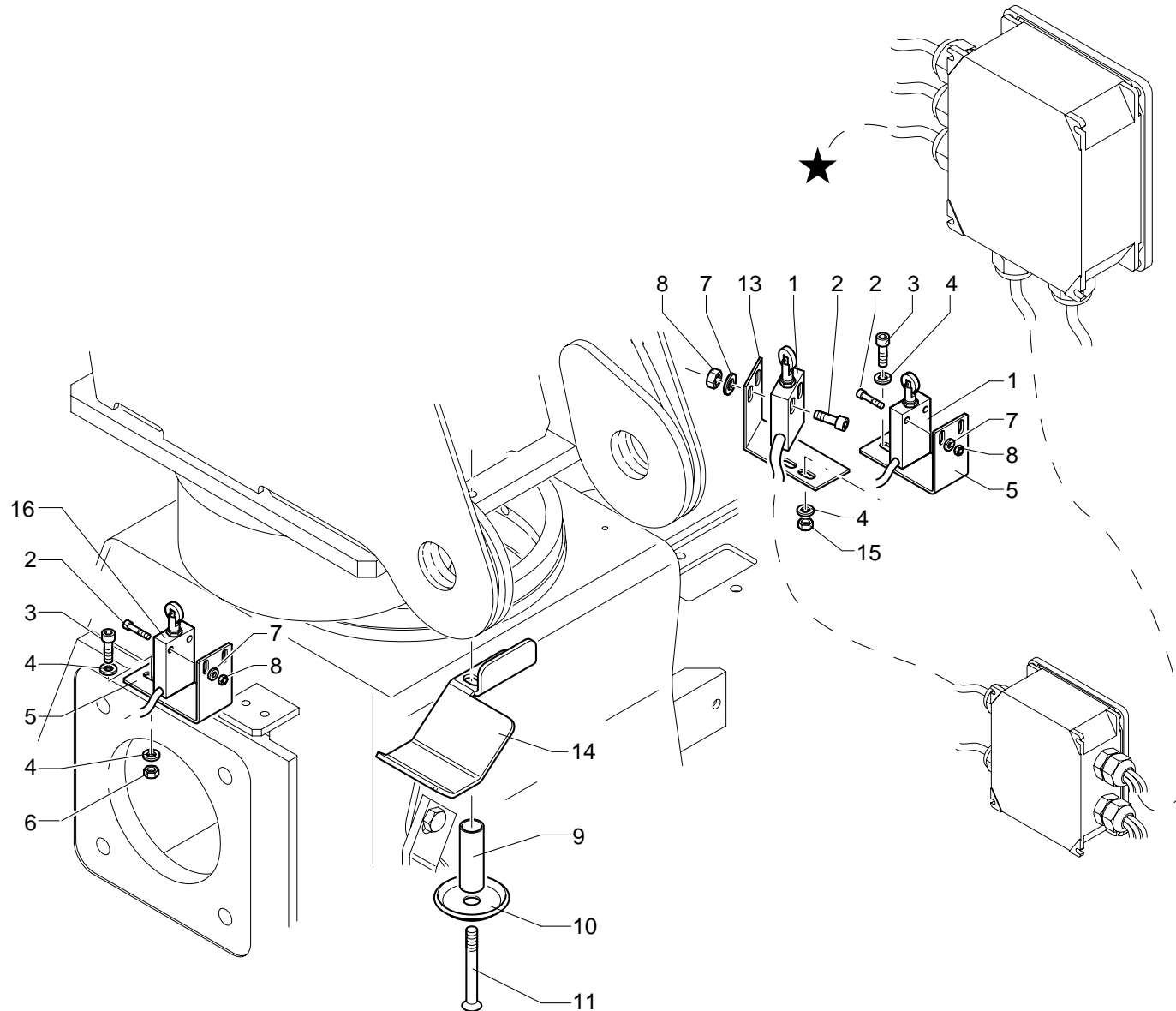
COMPL. IMP. ELETT. CON LIMITATORE DI ROTAZIONE PER 3° PUNTO DI MANOVRA

- * Compl. inst. électrique avec limiteur de rotation pour 3^{ème} point de manoeuvre
- * Vervollständigung elektrische Anlage mit Rotationsbegrenzer für 3. Manöverplatz
- * Electrical equipment with rotation control device for the 3rd manoeuvre position
- * Completar sistema eléctrico con limitador de rotación para 3er punto de maniobra

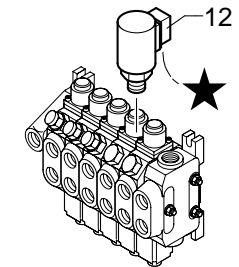
TAV. SX.06.02

matr. G.A23.0001

PM 12,5
PM 12,5 S



HYDROCONTROL



PM 12,5 - 12,5 S**matr. G.A23.0001****TAV. SX.06.02**

POS.	N°CODICE	Q	DESCRIZIONE	DESIGNATION	BENENNUNG	DESCRIPTION	DENOMINACIONES
1	395474	2	MICROINTERRUTTORE	MICRO-INTERRUPTEUR	MIKROSCHALTER	MICRO-SWITCH	MICROINTERRUPTOR
2	497835	6	VITE TCEI M4X20 UNI 5931 12.9	VIS	SCHRAUBE	SCREW	TORNILLO
3	497119	4	VITE TCEI M6X20 UNI 5931 8.8	VIS	SCHRAUBE	SCREW	TORNILLO
4	417003	8	ROSETTA 6,4X12,5 UNI 6592	RONDELLE	SCHEIBE	WASHER	ARANDELA
5	293535	2	SUPPORTO	SUPPORT	TRAEGER	SUPPORT	SOPORTE
6	191034	2	DADO M6 UNI 5588	ECROU	MUTTER	NUT	TUERCA
7	417001	6	ROSETTA 4,3X9 UNI 6592	RONDELLE	SCHEIBE	WASHER	ARANDELA
8	191032	6	DADO M4 UNI 5588	ECROU	MUTTER	NUT	TUERCA
9	136630	1	DISTANZIALE	ENTRETOISE	DISTANZHULSE	SPACER	DISTANCIADOR
10	417143	1	RONDELLA	RONDELLE	SCHEIBE	WASHER	ARANDELA
11	497076	1	VITE TSPEI M8X70 UNI 5933 10.9	VIS	SCHRAUBE	SCREW	TORNILLO
12	200371	1	MICROINTER. (DISTR. HYDROCONTROL)	MICRO-INTERRUPTEUR	MIKROSCHALTER	MICRO-SWITCH	MICROINTERRUPTOR
13	466648	1	SUPPORTO	SUPPORT	TRAEGER	SUPPORT	SOPORTE
14	293625	1	PIATTO	ASSIETTE	TELLER	PLATE	PLACA
15	191162	2	DADO M6 UNI 7473	ECROU	MUTTER	NUT	TUERCA
16	395635	1	MICROINTERRUTTORE	MICRO-INTERRUPTEUR	MIKROSCHALTER	MICRO-SWITCH	MICROINTERRUPTOR



SCAMBIATORE DI CALORE

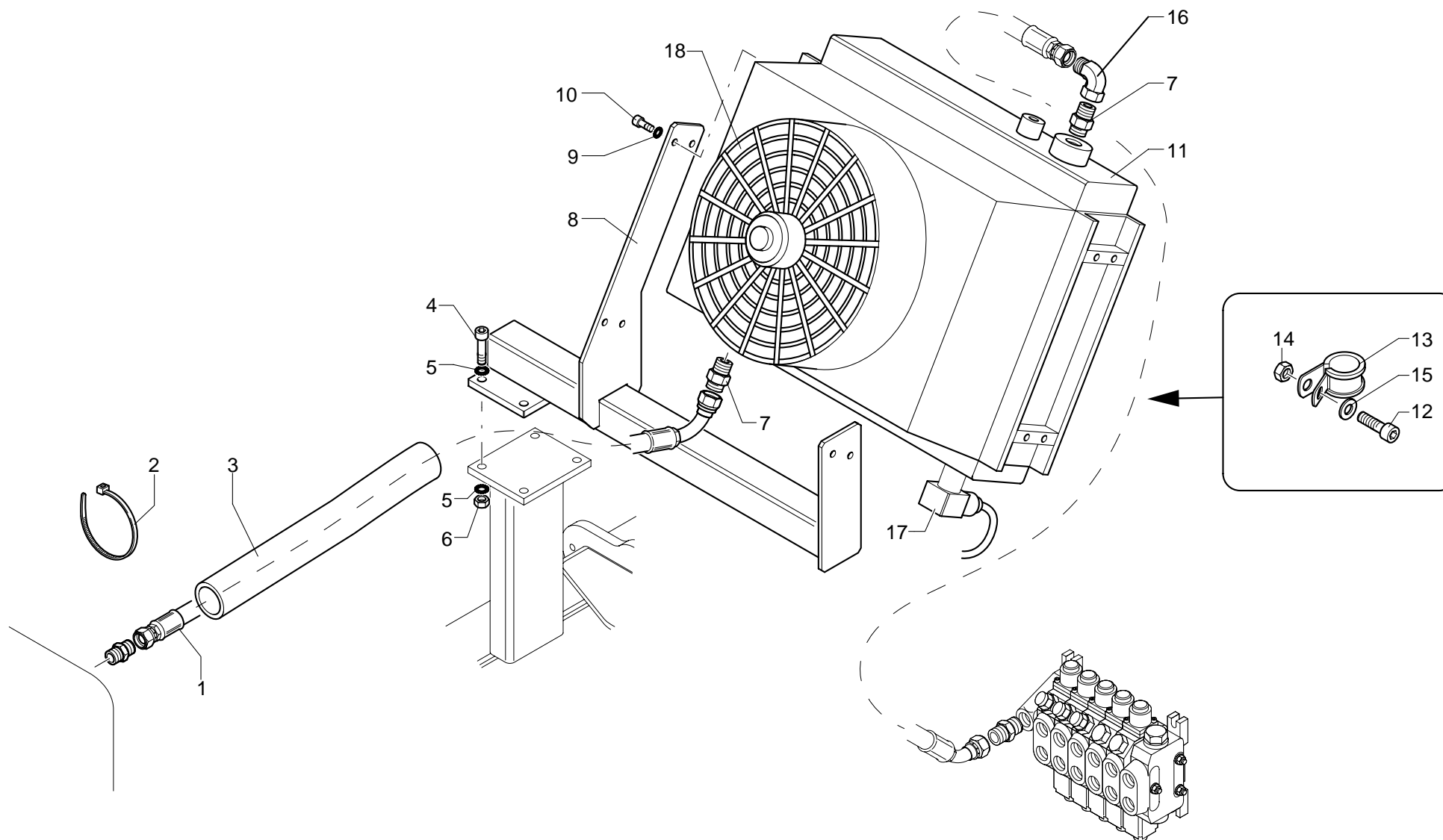
* Echangeur de chaleur
* Heat exchanger

* Waermeaustauscher
* Intercamb. de calor

TAV. SX.07.01

matr. G.A23.0001

PM 12,5
PM 12,5 S
PM 13,5 SP



PM 12,5 - 12,5 S - 13,5 SP**matr. G.A23.0001****TAV. SX.07.01**

POS.	N°CODICE	Q	DESCRIZIONE	DESIGNATION	BENENNUNG	DESCRIPTION	DENOMINACIONES
1	485807	1	TUBO IN GOMMA	TUYAU FLEX.	SCHLAUCH	HOSE	LATIGUILLO
2	207025	2	FASCETTA	COLLIER	HALTEBAND	CLAMP	ABRAZADERA
3	276063	1	GUAINA	GAINÉ	MANTEL	SHEATH	MANGERA
4	497148	4	VITE TCEI M10X40 UNI 5931 8.8	VIS	SCHRAUBE	SCREW	TORNILLO
5	417026	8	RONDELLA SCHNORR S10 DACROMET	RONDELLE	SCHEIBE	WASHER	ARANDELA
6	191036	4	DADO M10 UNI 5588	ECROU	MUTTER	NUT	TUERCA
7	409474	2	RACCORDO	RACCORD	FITTING	FITTING	RACOR
8	466622	1	SUPPORTO	SUPPORT	TRAEGER	SUPPORT	SOPORTE
9	417025	6	RONDELLA SCHNORR S8 ZN	RONDELLE	SCHEIBE	WASHER	ARANDELA
10	497131	6	VITE TCEI M8X20 UNI 5931 8.8	VIS	SCHRAUBE	SCREW	TORNILLO
11	618385	1	SCAMBIATORE DI CALORE (12 V)	ECHANGEUR DE CHALEUR	WAERMEAUSTAUSCHER	HEAT EXCHANGER	INTERCAMB. DE CALOR
11	618382	1	SCAMBIATORE DI CALORE (24 V)	ECHANGEUR DE CHALEUR	WAERMEAUSTAUSCHER	HEAT EXCHANGER	INTERCAMB. DE CALOR
12	497114	1	VITE TCEI M5X30 UNI 5931 8.8	VIS	SCHRAUBE	SCREW	TORNILLO
13	353110	1	MORSETTO	ARRETOIR	KLEMME	FASTENING UNIT	CONEXION
14	191017	1	DADO M5 UNI 7473	ECROU	MUTTER	NUT	TUERCA
15	417002	1	ROSETTA 5,3X10 UNI 6592	RONDELLE	SCHEIBE	WASHER	ARANDELA
16	409475	1	RACCORDO	RACCORD	FITTING	FITTING	RACOR
17	15205	1	TERMOSTATO	THERMOSTAT	THERMOSTAT	THERMOSTAT	TERMOSTATO
18	15307	1	VENTOLA (12V)	HELICE	LUFERRAD	FAN	HELICE
18	15285	1	VENTOLA (24V)	HELICE	LUFERRAD	FAN	HELICE



IMP. ELETTRICO CON SCAMBIATORE DI CALORE

* Circuit électrique avec échangeur de chaleur

* Electric system with heat exchanger

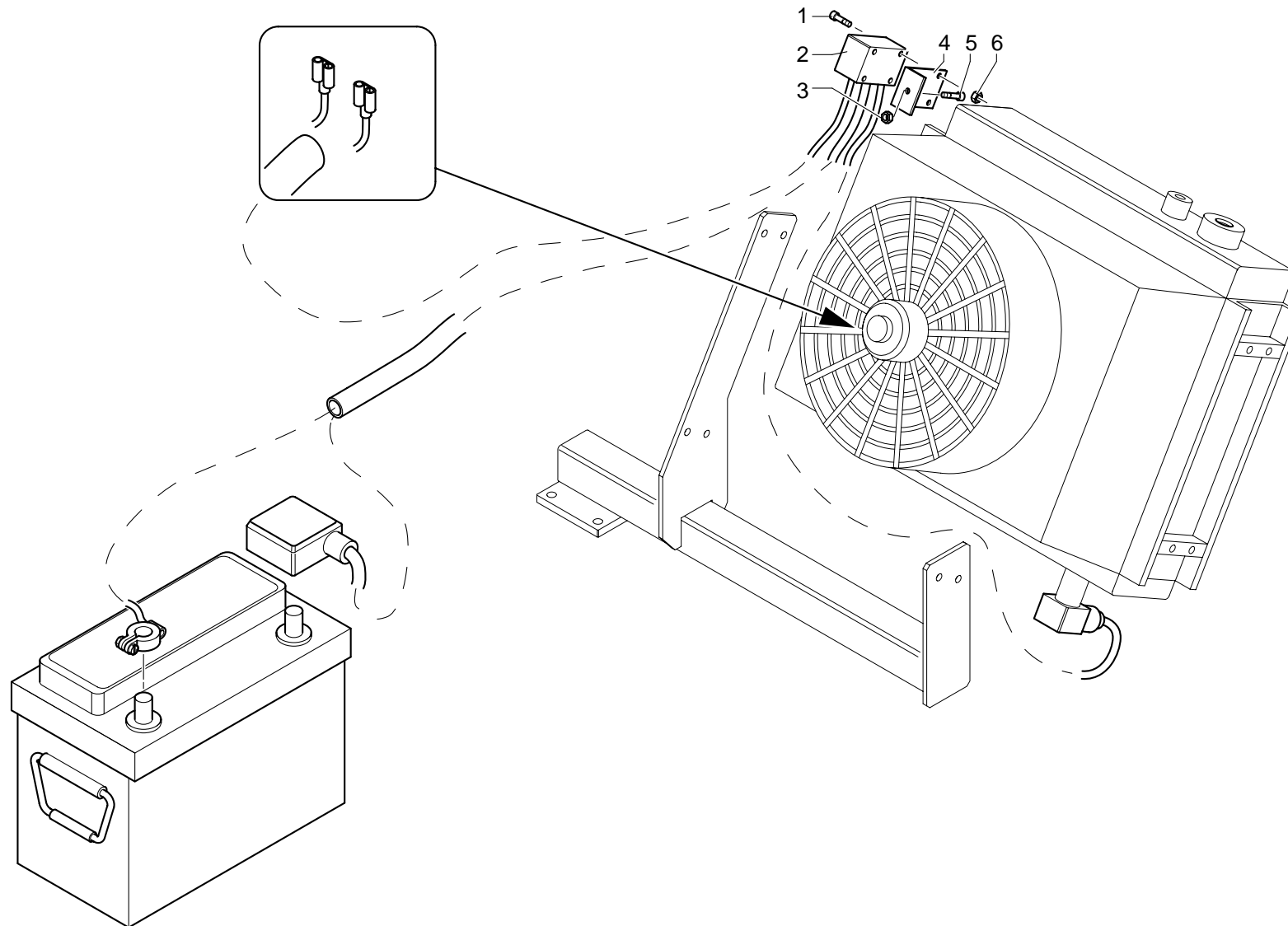
* Elektrikanlage mit Waermeaustauscher

* Grupo electrico con intercamb. de calor

TAV. SX.08.01

matr. G.A23.0001

PM 12,5
PM 12,5 S
PM 13,5 SP



PM 12,5 - 12,5 S - 13,5 SP

matr. G.A23.0001

TAV. SX.08.01

POS.	N°CODICE	Q	DESCRIZIONE	DESIGNATION	BENENNUNG	DESCRIPTION	DENOMINACIONES
1	497107	4	VITE TCEI M4X16 UNI 5931 8.8	VIS	SCHRAUBE	SCREW	TORNILLO
2	476050	1	DISPOSITIVO ACCENSIONE	DISPOSITIF D'ALLUMAGE	EINSCHALTVORRICHTUNG	IGNITION DEVICE	DISPOS. DE ARRANQUE
3	191034	1	DADO M6 UNI 5588	ECROU	MUTTER	NUT	TUERCA
4	466504	1	SUPPORTO	SUPPORT	TRAEGER	SUPPORT	SOPORTE
5	497119	1	VITE TCEI M6X20 UNI 5931 8.8	VIS	SCHRAUBE	SCREW	TORNILLO
6	191032	4	DADO M4 UNI 5588	ECROU	MUTTER	NUT	TUERCA



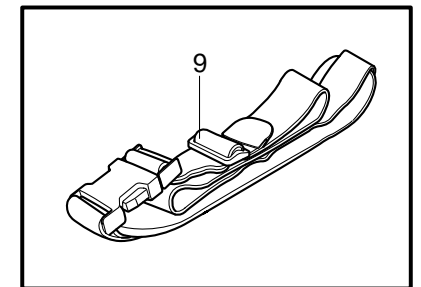
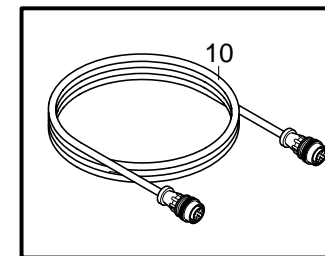
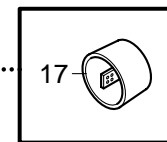
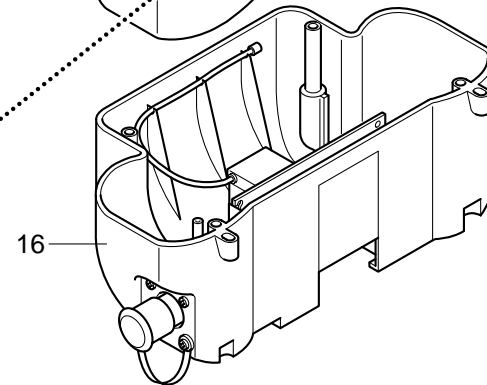
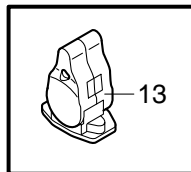
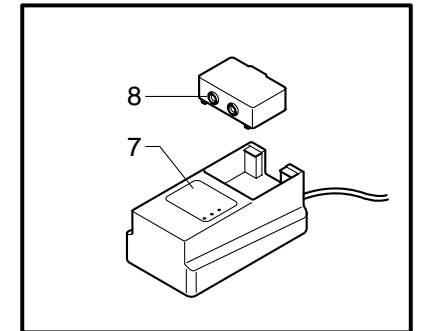
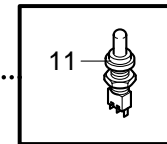
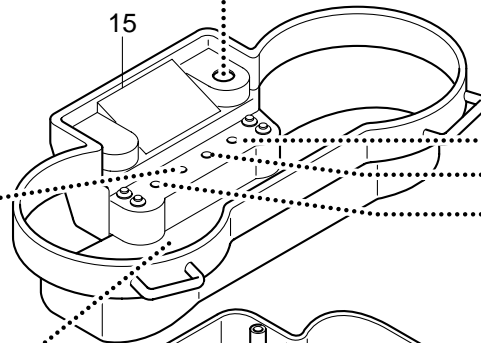
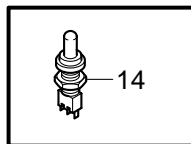
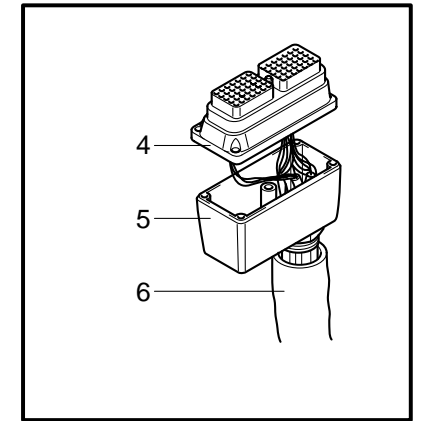
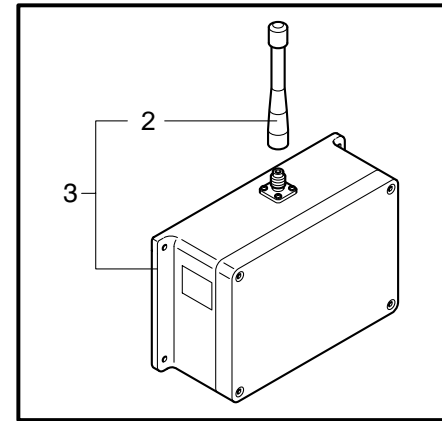
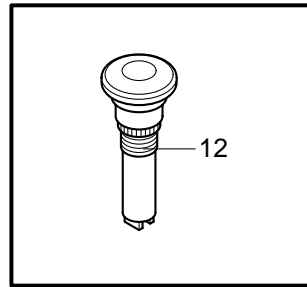
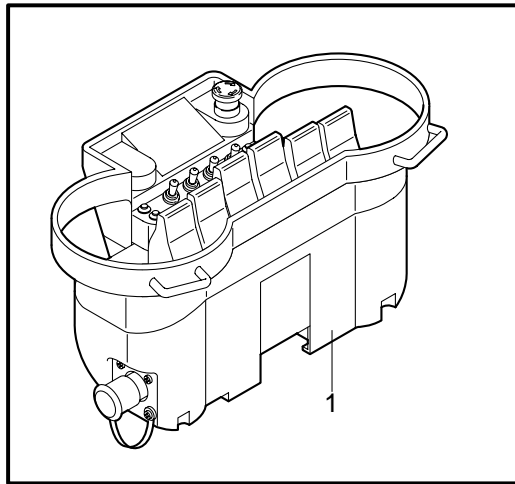
RADIOCOMANDO HTR 6F CE STD/INV "270130"

* Radiocommande
* Radio control

* Funksteuerung
* Radiocontrol

TAV. SY.01.01
matr. G.A23.0001

PM 12,5
PM 12,5 S
PM 13,5 SP



POS.	N°CODICE	Q	DESCRIZIONE	DESIGNATION	BENENNUNG	DESCRIPTION	DENOMINACIONES
1	510820	1	UNITA' TRASMITTENTE	UNITE EMETTRICE	SENDEREINHEIT	TRANSMITTER UNIT	UNIDAD TRANSMISORA
2	510530	1	ANTENNA	ANTENNE	ANTENNE	ANTENNA	ANTENA
3	510819	1	UNITA' RICEVENTE	UNITE RECEPTRICE	EMPFANGSEINHEIT	RECEIVER UNIT	UNIDAD RECEPTORA
4	510813	1	CONNETTORE	CONNECTEUR	VERBINDER	CONNECTOR	CONECTOR
5	510814	1	CORPO CONNETTORE	CORPS CONNECTEUR	VERBINDERGEHAUSE	CONNECTOR BODY	CUERPO CONECTOR
6	510821	1	CAVO	CABLE	KABEL	CABLE	CABLE
7	510567	1	CARICABATTERIA	CHARGEUR BATTERIE	BATTERIELADEGERÄT	BATTERY CHARGER	CARGADOR BATERIA
8	510687	1	BATTERIA	BATTERIE	BATTERIE	BATTERY	BATERIA
9	510804	1	CINGHIA	COURROIE	RIEMEN	BELT	CORREA
10	510815	1	CAVO	CABLE	KABEL	CABLE	CABLE
11	510803	1	SELETTORE	SELECTEUR	WAHLSCHALTER	SELECTOR	SELECTOR
12	510552	1	PULSANTE	BOUTON	TASTE	BUTTON	BOTON
13	510739	1	LEVA	LEVIER	HEBEL	LEVER	PALANCA
14	510906	1	SELETTORE	SELECTEUR	WAHLSCHALTER	SELECTOR	SELECTOR
15	510907	1	COPERCHIO	COUVERCLE	DECKEL	COVER	TAPA
16	510908	1	COPERCHIO	COUVERCLE	DECKEL	COVER	TAPA
17	510752	1	CHIAVE	CLE	SCHLÜSSEL	KEY	LLAVE



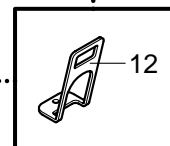
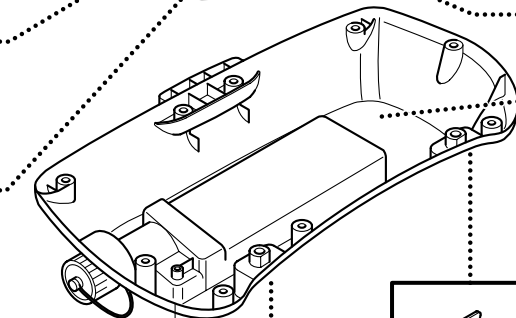
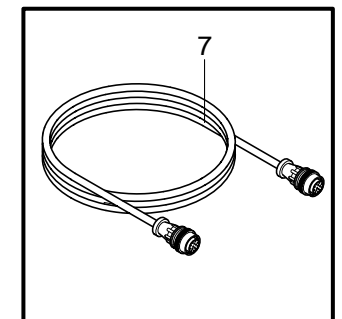
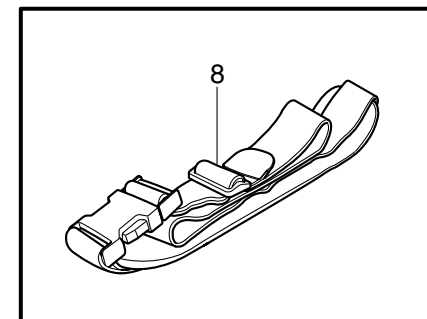
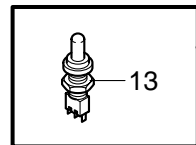
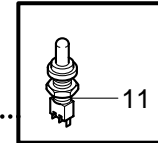
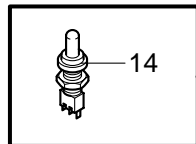
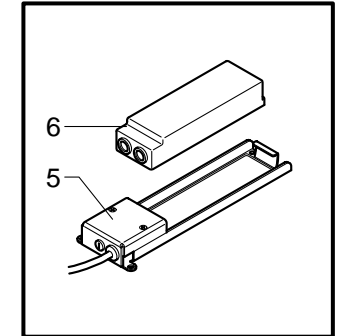
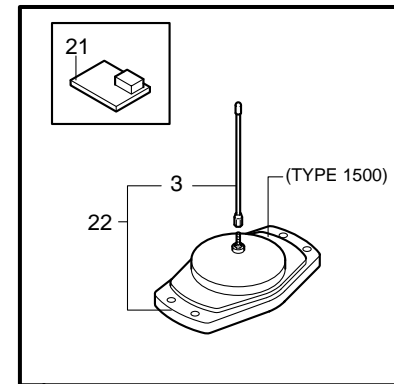
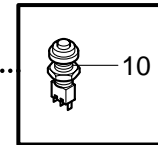
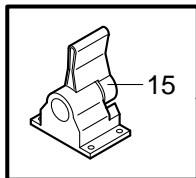
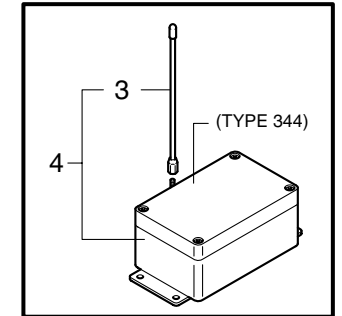
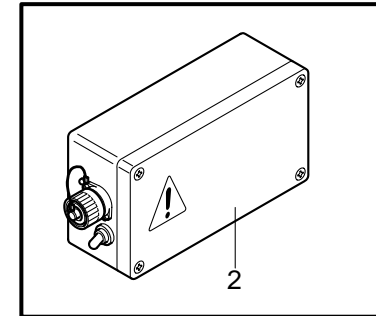
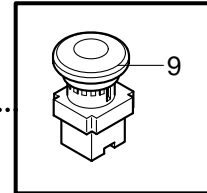
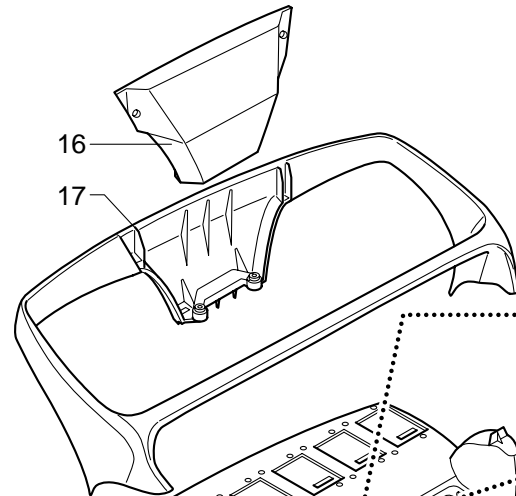
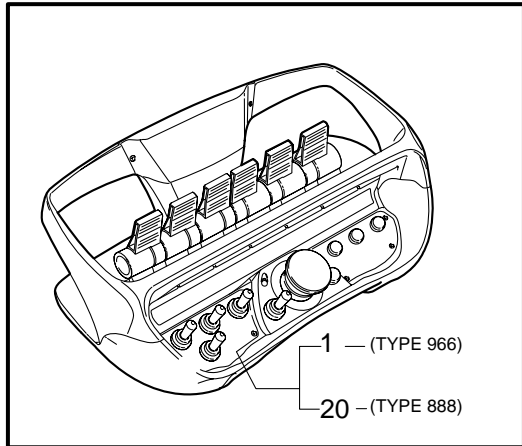
RADIOCOMANDO SCANRECO 6F 12 V COM. STD "470375"

* Radiocommande
* Radio control

* Funksteuerung
* Radiocontrol

TAV. SY.02.01
matr. G.A23.0001

PM 12,5
PM 12,5 S
PM 13,5 SP



POS.	N°CODICE	Q	DESCRIZIONE	DESIGNATION	BENENNUNG	DESCRIPTION	DENOMINACIONES
1	510575	1	UNITA' TRASMITTENTE	UNITE EMETTRICE	SENDEREINHEIT	TRANSMITTER UNIT	UNIDAD TRANSMISORA
2	510770	1	UNITA' CENTRALE	UNITE CENTRALE	ZENTRALEINHEIT	CENTRAL UNIT	UNIDAD CENTRAL
3	510587	1	ANTENNA	ANTENNE	ANTENNE	ANTENNA	ANTENA
4	510579	1	UNITA' RICEVENTE	UNITE RECEPTRICE	EMPFANGSEINHEIT	RECEIVER UNIT	UNIDAD RECEPTORA
5	510581	1	CARICABATTERIA	CHARGEUR BATTERIE	BATTERIELADEGERÄT	BATTERY CHARGER	CARGADOR BATERIA
6	510582	1	BATTERIA	BATTERIE	BATTERIE	BATTERY	BATERIA
7	510580	1	CAVO	CABLE	KABEL	CABLE	CABLE
8	510755	1	CINGHIA	COURROIE	RIEMEN	BELT	CORREA
9	510585	1	PULSANTE	BOUTON	TASTE	BUTTON	BOTON
10	510885	1	PULSANTE	BOUTON	TASTE	BUTTON	BOTON
11	510756	1	INTERRUTTORE	INTERRUPTEUR	SCHALTER	SWITCH	INTERRUPTOR
12	510890	1	GANCIO	CROCHET	HAKEN	HOOK	GANCHO
13	510883	1	INTERRUTTORE	INTERRUPTEUR	SCHALTER	SWITCH	INTERRUPTOR
14	510884	1	INTERRUTTORE	INTERRUPTEUR	SCHALTER	SWITCH	INTERRUPTOR
15	510586	1	LEVA	LEVIER	HEBEL	LEVER	PALANCA
16	510874	1	COPERCHIO	COUVERCLE	DECKEL	COVER	TAPA
17	510882	1	COPERCHIO	COUVERCLE	DECKEL	COVER	TAPA
18	510881	1	COPERCHIO	COUVERCLE	DECKEL	COVER	TAPA
19	510850	1	CORPO RADIOCOMANDO	CORPS RADIOCOMMANDE	FUNKSTEUERUNGSGEHÄUSE	RADIO CONTROL BODY	CUERPO RADIOCONTROL
20	510948	1	UNITA' TRASMITTENTE	UNITE EMETTRICE	SENDEREINHEIT	TRANSMITTER UNIT	UNIDAD TRANSMISORA
21	510949	1	SCHEDA	FICHE	KARTE	BOARD	ESQUELA
22	510923	1	UNITA' RICEVENTE	UNITE RECEPTRICE	EMPFANGSEINHEIT	RECEIVER UNIT	UNIDAD RECEPTORA



RADIOCOMANDO SCANRECO 6F "HAWE" "397003"

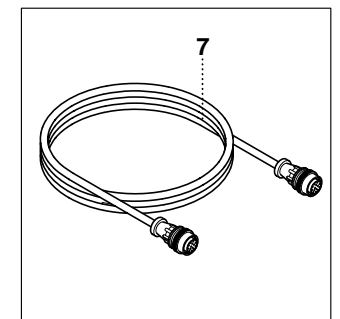
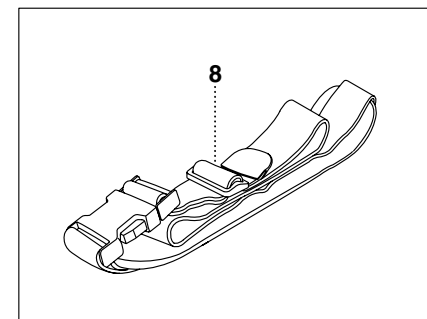
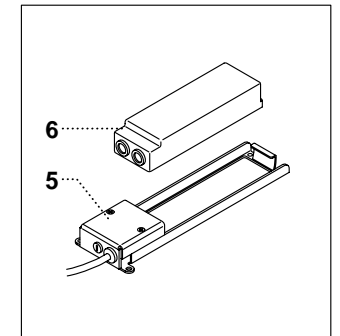
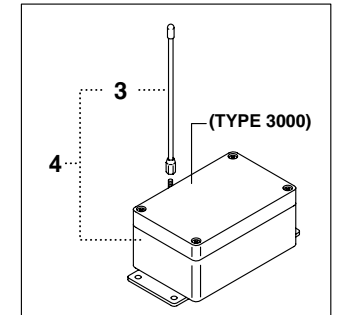
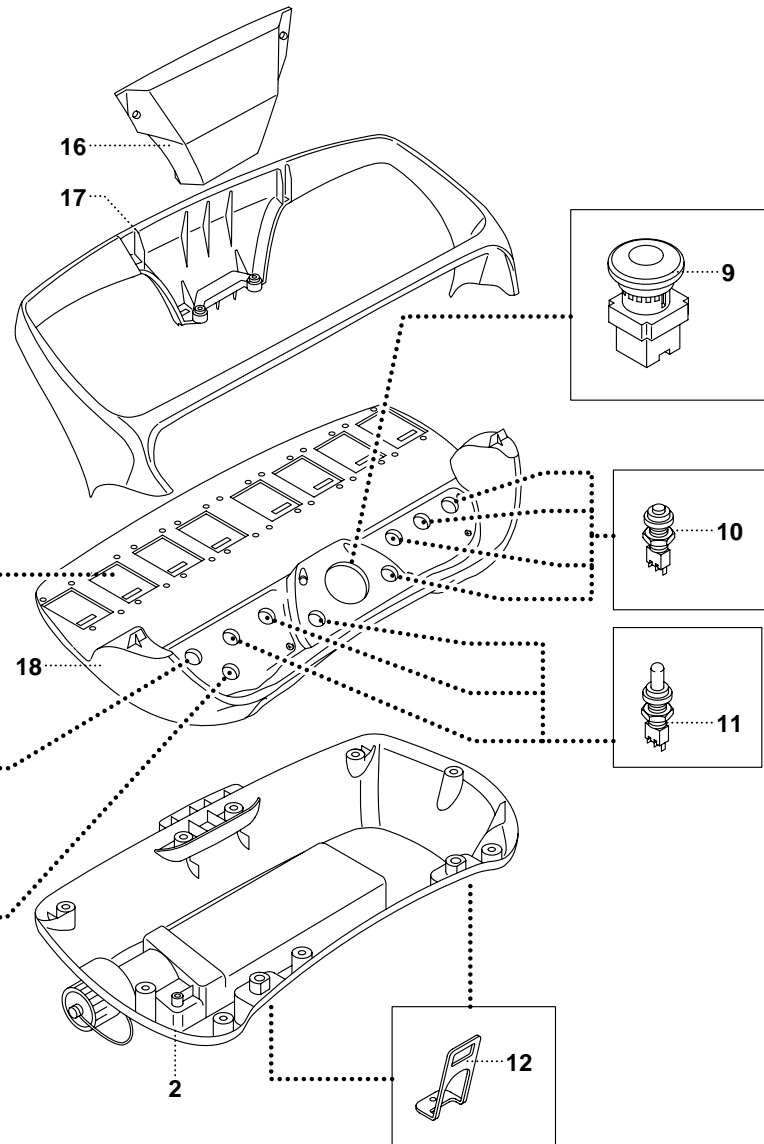
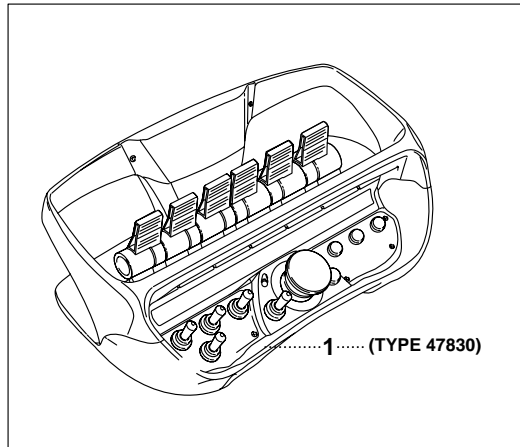
* Radiocommande
* Radio control

* Funksteuerung
* Radiocontrol

TAV. SY.02.01A

matr. G.A23.0001

PM 12,5
PM 12,5 S
PM 13,5 SP



POS.	N°CODICE	Q	DESCRIZIONE	DESIGNATION	BENENNUNG	DESCRIPTION	DENOMINACIONES
1	510978	1	UNITA' TRASMITTENTE	UNITE EMETTRICE	SENDEREINHEIT	TRANSMITTER UNIT	UNIDAD TRANSMISORA
2	510850	1	CORPO RADIOCOMANDO	CORPS RADIOCOMMANDE	FUNKSTEUERUNGSGEHÄUSE	RADIO CONTROL BODY	CUERPO RADIOCONTROL
3	510976	1	ANTENNA	ANTENNE	ANTENNE	ANTENNA	ANTENA
4	501001	1	UNITA' RICEVENTE	UNITE RECEPTRICE	EMPFANGSEINHEIT	RECEIVER UNIT	UNIDAD RECEPTORA
5	510581	1	CARICABATTERIA	CHARGEUR BATTERIE	BATTERIELADEGERÄT	BATTERY CHARGER	CARGADOR BATERIA
6	510582	1	BATTERIA	BATTERIE	BATTERIE	BATTERY	BATERIA
7	510977	1	CAVO	CABLE	KABEL	CABLE	CABLE
8	510755	1	CINGHIA	COURROIE	RIEMEN	BELT	CORREA
9	510585	1	PULSANTE	BOUTON	TASTE	BUTTON	BOTON
10	510885	1	PULSANTE	BOUTON	TASTE	BUTTON	BOTON
11	510756	1	INTERRUTTORE	INTERRUPTEUR	SCHALTER	SWITCH	INTERRUPTOR
12	510890	1	GANCIO	CROCHET	HAKEN	HOOK	GANCHO
13	510883	1	INTERRUTTORE	INTERRUPTEUR	SCHALTER	SWITCH	INTERRUPTOR
14	510884	1	INTERRUTTORE	INTERRUPTEUR	SCHALTER	SWITCH	INTERRUPTOR
15	510586	1	LEVA	LEVIER	HEBEL	LEVER	PALANCA
16	510874	1	COPERCHIO	COUVERCLE	DECKEL	COVER	TAPA
17	510882	1	COPERCHIO	COUVERCLE	DECKEL	COVER	TAPA
18	510881	1	COPERCHIO	COUVERCLE	DECKEL	COVER	TAPA



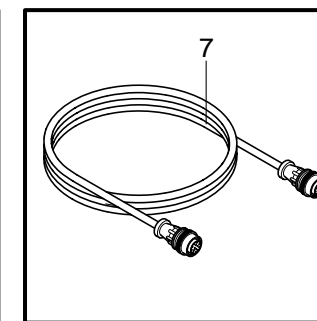
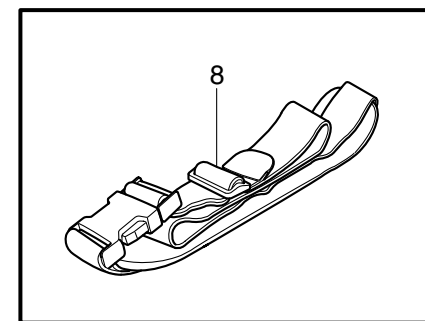
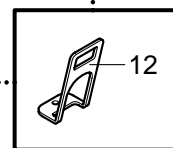
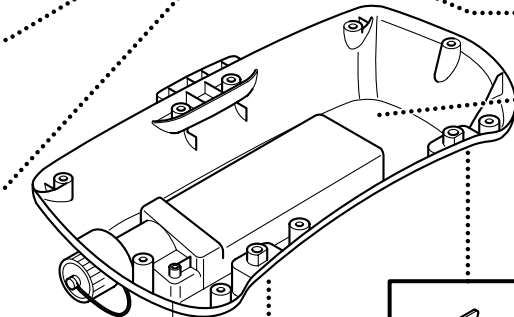
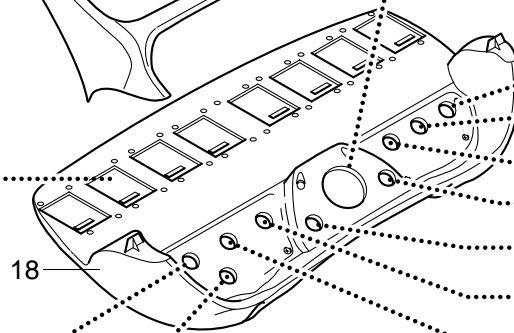
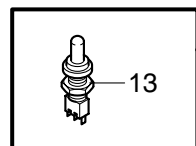
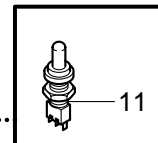
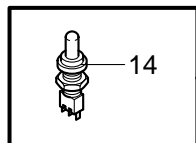
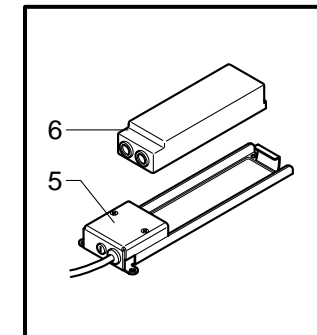
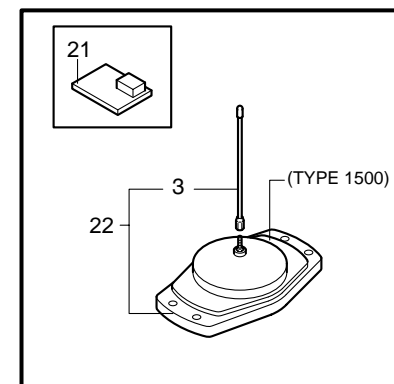
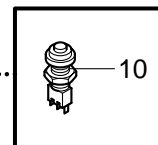
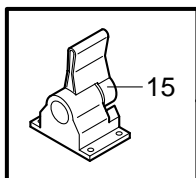
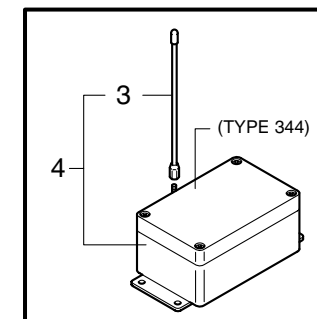
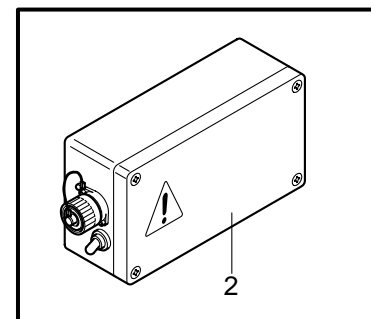
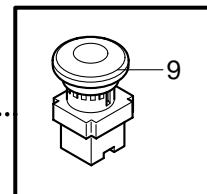
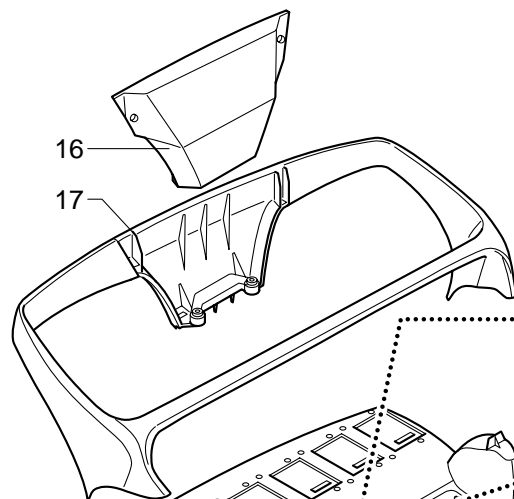
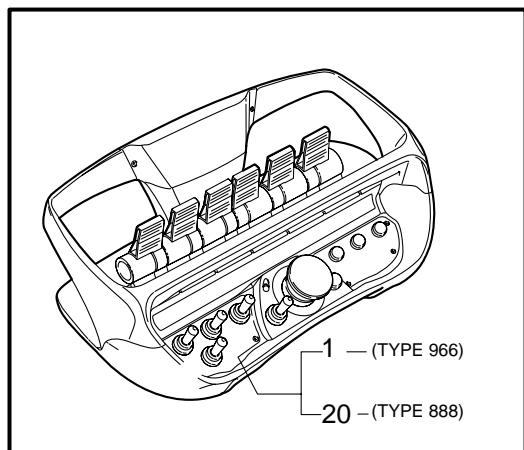
RADIOCOMANDO SCANRECO 6F 24 V COM. STD "470292"

* Radiocommande
* Radio control

* Funksteuerung
* Radiocontrol

TAV. SY.02.02
matr. G.A23.0001

PM 12,5
PM 12,5 S
PM 13,5 SP



POS.	N°CODICE	Q	DESCRIZIONE	DESIGNATION	BENENNUNG	DESCRIPTION	DENOMINACIONES
1	510575	1	UNITA' TRASMITTENTE	UNITE EMETTRICE	SENDEREINHEIT	TRANSMITTER UNIT	UNIDAD TRANSMISORA
2	510738	1	UNITA' CENTRALE	UNITE CENTRALE	ZENTRALEINHEIT	CENTRAL UNIT	UNIDAD CENTRAL
3	510587	1	ANTENNA	ANTENNE	ANTENNE	ANTENNA	ANTENA
4	510579	1	UNITA' RICEVENTE	UNITE RECEPTRICE	EMPFANGSEINHEIT	RECEIVER UNIT	UNIDAD RECEPTORA
5	510581	1	CARICABATTERIA	CHARGEUR BATTERIE	BATTERIELADEGERÄT	BATTERY CHARGER	CARGADOR BATERIA
6	510582	1	BATTERIA	BATTERIE	BATTERIE	BATTERY	BATERIA
7	510580	1	CAVO	CABLE	KABEL	CABLE	CABLE
8	510755	1	CINGHIA	COURROIE	RIEMEN	BELT	CORREA
9	510585	1	PULSANTE	BOUTON	TASTE	BUTTON	BOTON
10	510885	1	PULSANTE	BOUTON	TASTE	BUTTON	BOTON
11	510756	1	INTERRUTTORE	INTERRUPTEUR	SCHALTER	SWITCH	INTERRUPTOR
12	510890	1	GANCIO	CROCHET	HAKEN	HOOK	GANCHO
13	510883	1	INTERRUTTORE	INTERRUPTEUR	SCHALTER	SWITCH	INTERRUPTOR
14	510884	1	INTERRUTTORE	INTERRUPTEUR	SCHALTER	SWITCH	INTERRUPTOR
15	510586	1	LEVA	LEVIER	HEBEL	LEVER	PALANCA
16	510874	1	COPERCHIO	COUVERCLE	DECKEL	COVER	TAPA
17	510882	1	COPERCHIO	COUVERCLE	DECKEL	COVER	TAPA
18	510881	1	COPERCHIO	COUVERCLE	DECKEL	COVER	TAPA
19	510850	1	CORPO RADIOCOMANDO	CORPS RADIOCOMMANDE	FUNKSTEUERUNGSGEHÄUSE	RADIO CONTROL BODY	CUERPO RADIOCONTROL
20	510948	1	UNITA' TRASMITTENTE	UNITE EMETTRICE	SENDEREINHEIT	TRANSMITTER UNIT	UNIDAD TRANSMISORA
21	510949	1	SCHEDA	FICHE	KARTE	BOARD	ESQUELA
22	510923	1	UNITA' RICEVENTE	UNITE RECEPTRICE	EMPFANGSEINHEIT	RECEIVER UNIT	UNIDAD RECEPTORA

