

Autogru PM S.p.A.
Via Verdi, 22
41018 San Cesario sul Panaro - Modena (Italy)
tel. +39 059 936811
fax. +39 059 936800
e-mail: sparepartsdept@autogrupm.com
servicedept@autogrupm.com

SERIE
11 - 11,5 P

RICAMBI ORIGINALI
Original Spare Parts
Pièces d'Origine
Originale Ersatzteile
Repuestos Originales

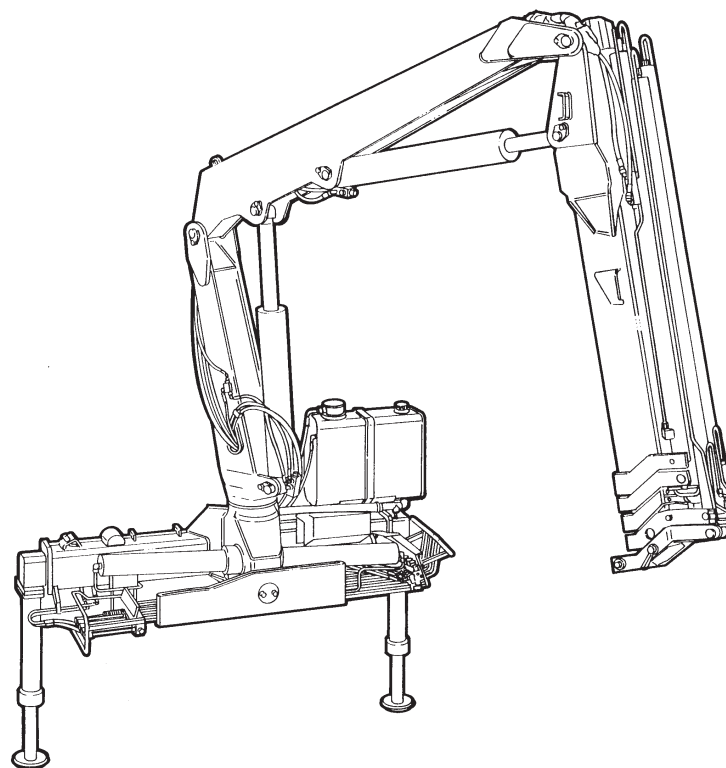
N° di codice - *N° de code* - Kodenummer - *Code N°* - N° de código: **4.150.733**
Edizione - *Edition* - Ausgabe - *Edition* - Edición: **05/2011**



SERIE 11 - 11,5 P

**Ed.
05/2011**

**Cod.
4.150.733**





Ed.
05/2011

11 - 11,5 P

NORME PER LE ORDINAZIONI

Le ordinazioni dei ricambi devono essere corredate dalle seguenti indicazioni:

- A) *Modello della gru*
- B) *Numero di matricola*
- C) *Numero di identificazione del ricambio richiesto*
- D) *Quantità richiesta*
- E) *Denominazione*
- F) *Per i particolari provvisti di descrizione commerciale l'Autogru PM non fornisce ricambi*
- G) *Per l'ordinazione dei kit pattini consultare la pagina dell'ultimo braccio idraulico della versione interessata*

POUR COMMANDER LES PIECES DETACHEES

Donner toujours les indications suivantes:

- A) *Type de la grue*
- B) *Numéro de série*
- C) *Code de la pièce*
- D) *Quantité demandée*
- E) *Dénomination de la pièce*
- F) *Pour les détails avec description commerciale, l'Autogru PM ne fournit pas de pièces de rechange*
- G) *Pour la commande des kits de plaques d'usure, consulter la page de la dernière flèche hydraulique de la version en question*

BESTELLWEG

Ersatzteilenbestellungen müssen mit den folgenden Angaben ausgestattet werden:

- A) *Gruppentyp*
- B) *Fabriknummer*
- C) *Teilkennzeichen*
- D) *Menge je Teil*
- E) *Teilbenennung*
- F) *Ersatzteile für Bauteile anderer Hersteller werden von der PM Autogru nicht geliefert*
- G) *Zur Bestellung der Schlittensets beziehen Sie sich bitte auf den letzten Hydraulikauslegers in der zutreffenden Ausführung*

HOW TO ORDER SPARE PARTS

Any order for spare parts should be completed with the following dates:

- A) *Crane model*
- B) *Serial number*
- C) *Identification code number of the part required*
- D) *Quantity required*
- E) *Part denomination*
- F) *As far as parts featuring commercial descriptions are concerned, Autogru PM supplies no spare parts*
- G) *To order the sliding pad kit, consult the page describing the last hydraulic boom of the version*

REGLAS PARA LOS PEDIDOS

Pedidos de repuestos tienen que ser dotados de las siguientes indicaciones:

- A) *Modelo de la grua*
- B) *Numero de la matricula*
- C) *Numero matricula del repuesto pedido*
- D) *Cantidad pedida*
- E) *Denominación*
- F) *Para los particulares provistos de descripción comercial, Autogru PM no suministra piezas de repuesto*
- G) *Para ordenar el kit de patines de deslizamiento, consultar la página del último brazo hidráulico de la versión interesada*



Norme per la consultazione del catalogo - Normes pour la consultation du catalogue
Normen für die Katalogbenutzung - How to consult the catalogue - Normas para consultar el catálogo

Ed.
05/2011

11 - 11,5 P

1 - Modello della macchina

Modèle de la machine

Maschinemodell

Machine model

Modelo de la máquina

2 - Numero della tavola con indice di modifica

Numéro du plan avec indice de révision

Tafelnummer mit Änderungszahl

Table number with modification indication

Número de la lámina con índice de modificación

3 - Validità matricola della tavola

Validité matricule du plan

Gültigkeit der Seriennummer der Tafel

Validity of table number

Validez matricula de la lámina

4 - Numero di posizione del particolare

Numéro de position de la pièce

Positionsnummer des Teils

Position number of part

Número de posición de la pieza

5 - Numero di codice del particolare

Numéro de code de la pièce

Best. Nr. des Teils

Code number of part

Número de código de la pieza

6 - Quantità di particolari per tavola

Quantité de pièces par plan

Stückzahl der Teile pro Tafel

Quantity of parts per table

Cantidad de piezas por lámina



Norme per la consultazione del catalogo - Normes pour la consultation du catalogue
 Normen für die Katalogbenutzung - How to consult the catalogue - Normas para consultar el catálogo

Ed.
05/2011

11 - 11,5 P

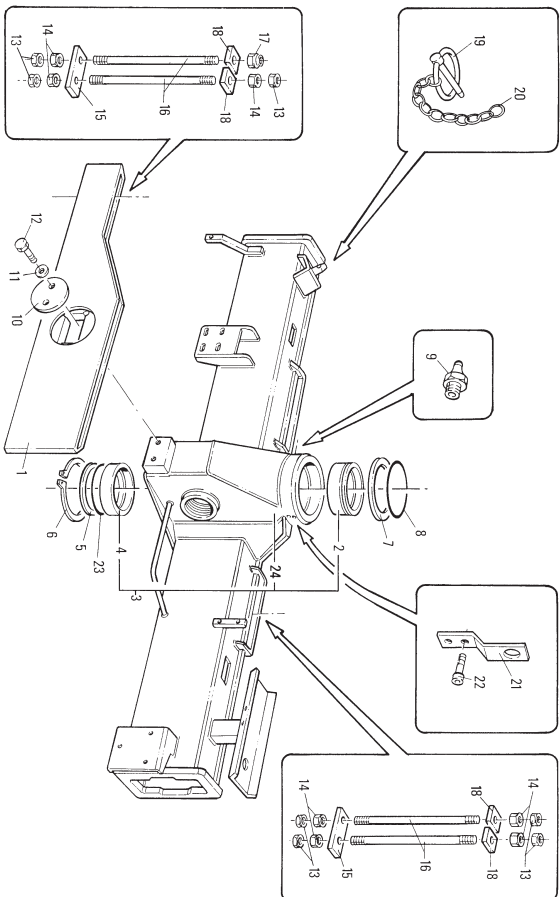


BASE - ANCORAGGIO
 * Embase - ancrage
 * Kranfuß - Befestigungssatz
 * Base - ancrage kit
 * Base - kit de anclaje

TAV. GA.01.01
 matr. G112.0001

11 - 11,5 P

3 2 1



UNIO-FIL-2037-EH

UNIFIL-ROBINA

PM 11 - PM 11,5 P

matr. G112.0001

TAV. GA.01.01

POS. N° CODICE	Q.	DESCRIZIONE	DESIGNATION	BENENNING	DESCRIPTION	DENOMINACIONES
1	465330	1	SUPPORTO	TRAEGER	SUPPORT	SOPORTE
2	137350	1	BOCOCLA	DOUILLE	BUSHING	CASQUILLO
3	288808	1	KIT BASE	KRANFUSSSATZ	BASE KIT	KIT BASE
4	137351	1	BOCOCLA	DOUILLE	BUSHING	CASQUILLO
5	112188	1	ANELLO	BAGUE	RING	ARO
6	109064	1	ANELLO ELASTICO	JOINT D'ARRIET	SPRING RING	SEEGER
7	112188	1	ANELLO	BAGUE	RING	ARO
8	112175	1	ANELLO	BAGUE	RING	ARO
9	281002	2	INGRASSATORE	GRAISSEUR	GREASE FITTING	ENGRASADOR
10	178120	1	CORRENCHIO	COUVRENGLE	DECKEL	TAPA
11	417027	2	RONDELLA	RONDELLE	SCHIBE	ARANDIELA
12	497044	2	VITE	VIS	SCHRAUBE	TORNILLO
13	191083	15	DADO	ECROU	MUTTER	TUERCA
14	191183	15	DADO	ECROU	MUTTER	TUERCA
15	459060	4	STAFFA	ETRIER	BRIDE	PLETINA
16	481155	8	TIRANTE	ZUGSTANGE	TIEROD	BARILLA
17	191023	1	DADO	ECROU	MUTTER	TUERCA
18	459059	8	STAFFA	ETRIER	BRIDE	PLETINA

4 5 6



INDICE

* INDEX
* INDEX

* VERZEICHNIS
* INDICE

Ed.
05/2011

11 - 11,5 P

TAV. GA.01.01 BASE - ANCORAGGIO

- * Embase - ancrage
- * Kranfuß - Befestigungssatz
- * Base - anchorage kit
- * Base - kit de anclaje

TAV. GA.02.01 ROTAZIONE

- * Rotation
- * Drehung
- * Rotación
- * Rotación

TAV. GB.01.01 1/3 BRACCI STABILIZZATORI

- * Bras stabilisateurs
- * Stützarme
- * Outrigger arms
- * Brazos estabilizadores

TAV. GB.01.01 2/3 BRACCI STABILIZZATORI

- * Bras stabilisateurs
- * Stützarme
- * Outrigger arms
- * Brazos estabilizadores

TAV. GB.01.01 3/3 BRACCI STABILIZZATORI

- * Bras stabilisateurs
- * Stützarme
- * Outrigger arms
- * Brazos estabilizadores

TAV. GC.01.01 COLONNA

- * Colonne
- * Säule
- * Column
- * Columna

TAV. GD.01.01 BRACCIO PRINCIPALE

- * Bras principal
- * Hauptarm
- * Main arm
- * Brazo principal

TAV. GE.01.01 MARTINETTO STABILIZZATORE - 454699

- * Vérin stabilisateur
- * Stützbeinzylinder
- * Outrigger cylinder
- * Cilindro estabilizador

**INDICE**

* INDEX
* INDEX

* VERZEICHNIS
* INDICE

Ed.
05/2011

11 - 11,5 P

TAV. GF.01.01 MARTINETTO PRINCIPALE - 452966

- * Vérin principal
- * Hauptzylinder
- * Main cylinder
- * Cilindro principal

TAV. GF.02.01 MARTINETTO SECONDARIO - 452968

- * Vérin secondaire
- * Nebenzylinder
- * Secondary cylinder
- * Cilindro secundario

TAV. GG.01.01 FODERO (LC)

- * Fourreau (LC)
- * Futter (LC)
- * Cover (LC)
- * Camisa (LC)

TAV. GG.02.01 BRACCIO SECONDARIO

- * Bras secondaire
- * Nebenarm
- * Secondary arm
- * Brazo secundario

TAV. GG.02.02 BRACCIO SECONDARIO (LC)

- * Bras secondaire
- * Nebenarm
- * Secondary arm
- * Brazo secundario

TAV. GG.03.01 1° BRACCIO SFILO IDRAULICO (11021 - 11521 P)

- * 1er bras - extension hydraulique
- * 1. Arm - hydraulische Ausziehen
- * 1st arm - hydraulic extension
- * 1er brazo - extensión hidráulica

TAV. GG.03.02 1° BRACCIO SFILO IDRAULICO (11022-23-24-25 - 11522-23-24-25 P)

- * 1er bras - extension hydraulique
- * 1. Arm - hydraulische Ausziehen
- * 1st arm - hydraulic extension
- * 1er brazo - extensión hidráulica

TAV. GG.04.01 2° BRACCIO SFILO IDRAULICO (11022 - 11522 P)

- * 2ème bras - extension hydraulique
- * 2. Arm - hydraulische Ausziehen
- * 2nd arm - hydraulic extension
- * 2do brazo - extensión hidráulica



INDICE

* INDEX
* INDEX

* VERZEICHNIS
* INDICE

Ed.
05/2011

11 - 11,5 P

TAV. GG.04.02 2° BRACCIO SFILO IDRAULICO (11023-24-25 - 11523-24-25 P)

- * 2ème bras - extension hydraulique
- * 2. Arm - hydraulische Ausziehen
- * 2nd arm - hydraulic extension
- * 2do brazo - extensión hidráulica

TAV. GG.05.01 3° BRACCIO SFILO IDRAULICO (11023 - 11523 P)

- * 3ème bras - extension hydraulique
- * 3. Arm - hydraulische Ausziehen
- * 3rd arm - hydraulic extension
- * 3ero brazo - extensión hidráulica

TAV. GG.05.02 3° BRACCIO SFILO IDRAULICO (11024-25 - 11524-25 P)

- * 3ème bras - extension hydraulique
- * 3. Arm - hydraulische Ausziehen
- * 3rd arm - hydraulic extension
- * 3ero brazo - extensión hidráulica

TAV. GG.06.01 4° BRACCIO SFILO IDRAULICO (11024 - 11524 P)

- * 4ème bras - extension hydraulique
- * 4. Arm - hydraulische Ausziehen
- * 4th arm - hydraulic extension
- * 4to brazo - extensión hidráulica

TAV. GG.06.02 4° BRACCIO SFILO IDRAULICO (11025 - 11525 P)

- * 4ème bras - extension hydraulique
- * 4. Arm - hydraulische Ausziehen
- * 4th arm - hydraulic extension
- * 4to brazo - extensión hidráulica

TAV. GG.07.01 5° BRACCIO SFILO IDRAULICO (11025 - 11525 P)

- * 5ème bras - extension hydraulique
- * 5. Arm - hydraulische Ausziehen
- * 5th arm - hydraulic extension
- * 5to brazo - extensión hidráulica

TAV. GH.01.01 MARTINETTO SFILO BRACCIO SECONDARIO - 456165 (LC)

- * Vérin extension bras secondaire (LC)
- * Nebenarm - Ausziehenzylinder (LC)
- * Secondary arm - extension cylinder (LC)
- * Cilindro extensión brazo secundario (LC)

TAV. GH.02.01 MARTINETTO SFILO 1° BRACCIO IDRAULICO - 456071

- * Vérin extension - 1er bras hydraulique
- * 1. Hydraulikarm - Ausziehenzylinder
- * Extension cylinder - 1st hydraulic arm
- * Cilindro extensión - 1er brazo hidráulico



INDICE

* INDEX
* INDEX

* VERZEICHNIS
* INDICE

Ed.
05/2011

11 - 11,5 P

TAV. GH.03.01 MARTINETTO SFILO 2° BRACCIO IDRAULICO - 456072

- * Vérin extension - 2ème bras hydraulique
- * 2. Hydraulikarm - Ausziehenzylinder
- * Extension cylinder - 2nd hydraulic arm
- * Cilindro extensión - 2do brazo hidráulico

TAV. GH.06.01 MARTINETTO SFILO 5° BRACCIO IDRAULICO - 340115 (11025 - 11525 P)

- * Vérin extension - 5ème bras hydraulique
- * 5. Hydraulikarm - Ausziehenzylinder
- * Extension cylinder - 5th hydraulic arm
- * Cilindro extensión - 5to brazo hidráulico

TAV. GH.04.01 MARTINETTO SFILO 3° BRACCIO IDRAULICO - 454910

- * Vérin extension - 3ème bras hydraulique
- * 3. Hydraulikarm - Ausziehenzylinder
- * Extension cylinder - 3rd hydraulic arm
- * Cilindro extensión - 3ro brazo hidráulico

TAV. GI.01.01 DOPPIO COMANDO (11)

- * Double commande
- * Zweiseitige Steuerung
- * Dual side control
- * Mando bilateral

TAV. GH.05.01 MARTINETTO SFILO 4° BRACCIO IDRAULICO - 456073 (11024 - 11524 P)

- * Vérin extension - 4ème bras hydraulique
- * 4. Hydraulikarm - Ausziehenzylinder
- * Extension cylinder - 4th hydraulic arm
- * Cilindro extensión - 4to brazo hidráulico

TAV. GI.01.02 DOPPIO COMANDO - HAWE (11,5 P)

- * Double commande - HAWE
- * Zweiseitige Steuerung - HAWE
- * Dual side control - HAWE
- * Mando bilateral - HAWE

TAV. GH.05.02 MARTINETTO SFILO 4° BRACCIO IDRAULICO - 340116 (11025 - 11525 P)

- * Vérin extension - 4ème bras hydraulique
- * 4. Hydraulikarm - Ausziehenzylinder
- * Extension cylinder - 4th hydraulic arm
- * Cilindro extensión - 4to brazo hidráulico

TAV. GI.01.03 DOPPIO COMANDO - HYDROCONTROL - RADIOCOMANDO (11,5 P)

- * Double commande - Hydrocontrol - Radiocommande
- * Zweiseitige Steuerung - Hydrocontrol - Fernsteuerung
- * Dual side control - Hydrocontrol - Radio control
- * Mando bilateral - Hydrocontrol - Radiomando



INDICE

* INDEX
* INDEX

* VERZEICHNIS
* INDICE

Ed.
05/2011

11 - 11,5 P

TAV. GI.02.01 TELAIO 3° PUNTO DI MANOVRA (11)

- * Châssis 3ème point de manœuvre
- * Rahmen 3. Manöverplatz
- * Frame for the 3rd manoeuvre position
- * Bastidor 3er punto de maniobra

TAV. GI.03.01 COMANDO 3° PUNTO DI MANOVRA (11)

- * Commande 3ème point de manœuvre
- * Steuerung 3. Manöverplatz
- * Control for the 3rd manoeuvre position
- * Mando 3er punto de maniobra

TAV. GJ.01.01 SERBATOIO OLIO (METALLO) - MANDATA - SCARICO

- * Réservoir d'huile (métal) - Conduit en pression - retour
- * Ölbehälter (Metall) - Ausgus- Auslaufschläuche
- * Oil tank (metal) - Delivery - return
- * Deposito aceite (metal) - Latiguillos de retorno

TAV. GJ.01.02 SERBATOIO OLIO (PLASTICA) - MANDATA - SCARICO (11)

- * Réservoir d'huile (plastique) - Conduit en pression - retour
- * Ölbehälter (Plastik) - Ausgus- Auslaufschläuche
- * Oil tank (plastic) - Delivery - return
- * Deposito aceite (plástico) - Latiguillos de retorno

TAV. GJ.01.03 SERBATOIO OLIO (METALLO) - MANDATA - SCARICO - 3° PUNTO DI MANOVRA (11)

- * Réservoir d'huile (métal) - Conduit en pression - retour 3ème point de manœuvre
- * Ölbehälter (Metall) - Ausgus- Auslaufschläuche 3. Manöverplatz
- * Oil tank (metal) - Delivery - return for the 3rd manoeuvre position
- * Deposito aceite (metal) - Latiguillos de retorno 3er punto de maniobra

TAV. GJ.01.04 SERBATOIO OLIO (PLASTICA) - MANDATA - SCARICO - 3° PUNTO DI MANOVRA (11)

- * Réservoir d'huile (plastique) - Conduit en pression - retour 3ème point de manœuvre
- * Ölbehälter (Plastik) - Ausgus- Auslaufschläuche 3. Manöverplatz
- * Oil tank (plastic) - Delivery - return for the 3rd manoeuvre position
- * Deposito aceite (plástico) - Latiguillos de retorno 3er punto de maniobra

TAV. GJ.01.05 SERBATOIO OLIO (PLASTICA) - MANDATA - SCARICO (Hawe) (11,5 P)

- * Réservoir d'huile (plastique) - Conduit en pression - retour (Hawe)
- * Ölbehälter (Plastik) - Ausgus- Auslaufschläuche (Hawe)
- * Oil tank (plastic) - Delivery - return (Hawe)
- * Deposito aceite (plástico) - Latiguillos de retorno (Hawe)

TAV. GJ.01.06 SERBATOIO OLIO (PLASTICA) - MANDATA - SCARICO (HYDROCONTROL-RADIOCOMANDO) (11,5 P)

- * Réservoir d'huile (plastique) - Conduit en pression - retour (Hydrocontrol-Radiocommande)
- * Ölbehälter (Plastik) - Ausgus- Auslaufschläuche (Hydrocontrol-Funksteuerung)
- * Oil tank (plastic) - Delivery - return (Hydrocontrol-Radio control)
- * Deposito aceite (plástico) - Latiguillos de retorno (Hydrocontrol-Radiocontrol)



INDICE

* INDEX
* INDEX

* VERZEICHNIS
* INDICE

Ed.
05/2011

11 - 11,5 P

TAV. GJ.02.01 IMPIANTO IDRAULICO COLLEGAMENTO DISTRIBUTORE (HYDROCONTROL-RADIOCOMANDO) (11,5 P)

- * Installation hydraulique jonction distributeur (Hydrocontrol-radiocommande)
- * Steuerventilverbindung-Hydraulischeanlage (Hydrocontrol-Funksteuerung)
- * Control valve block connection hydraulic system (Hydrocontro-Radio control)
- * Instalación neumática conexión distribuidor (Hydrocontrol-Radiocontrol)

TAV. GK.01.02 2/2 COMANDO MARTINETTO STABILIZZATORE (BRACCI LARGHI) - DESTRO

- * Commande vérin stabilisateur (bras larges) - droit
- * Stützzylindersteuerung (Breitearme) - rechts
- * Outrigger cylinder control (large arms) - right
- * Mando gatos de apoyo (brazos anchos) - derecho

TAV. GK.01.01 1/2 COMANDO MARTINETTO STABILIZZATORE (BRACCI STANDARD) - SINISTRO

- * Commande vérin stabilisateur (bras standard) - gauche
- * Stützzylindersteuerung (Standardarme) - links
- * Outrigger cylinder control (standard arms) - left
- * Mando gatos de apoyo (brazos estándar) - izquierdo

TAV. GK.01.03 1/2 COMANDO MARTINETTO STABILIZZATORE (BRACCI STD) - SINISTRO (Hawe) (11,5 P)

- * Commande vérin stabilisateur (bras standard) - gauche (Hawe)
- * Stützzylindersteuerung (Standardarme) links (Hawe)
- * Outrigger cylinder control (standard arms) - left (Hawe)
- * Mando gatos de apoyo (brazos estándar) izquierdo (Hawe)

TAV. GK.01.01 2/2 COMANDO MARTINETTO STABILIZZATORE (BRACCI STANDARD) - DESTRO

- * Commande vérin stabilisateur (bras standard) - droit
- * Stützzylindersteuerung (Standardarme) - rechts
- * Outrigger cylinder control (standard arms) - right
- * Mando gatos de apoyo (brazos estándar) - derecho

TAV. GK.01.03 2/2 COMANDO MARTINETTO STABILIZZATORE (BRACCI STD) - DESTRO (Hawe) (11,5 P)

- * Commande vérin stabilisateur (bras standard) - droit (Hawe)
- * Stützzylindersteuerung (Standardarme) rechts (Hawe)
- * Outrigger cylinder control (standard arms) - right (Hawe)
- * Mando gatos de apoyo (brazos estándar) derecho (Hawe)

TAV. GK.01.02 1/2 COMANDO MARTINETTO STABILIZZATORE (BRACCI LARGHI) - SINISTRO

- * Commande vérin stabilisateur (bras larges) - gauche
- * Stützzylindersteuerung (Breitearme) - links
- * Outrigger cylinder control (large arms) - left
- * Mando gatos de apoyo (brazos anchos) - izquierdo

TAV. GK.01.04 1/2 COMANDO MARTINETTO STABILIZZATORE (BRACCI LARGHI) - SINISTRO (Hawe) (11,5 P)

- * Commande vérin stabilisateur (bras larges) - gauche (Hawe)
- * Stützzylindersteuerung (Breitearme) links (Hawe)
- * Outrigger cylinder control (large arms) - left (Hawe)
- * Mando gatos de apoyo (brazos anchos) izquierdo (Hawe)



INDICE

* INDEX
* INDEX

* VERZEICHNIS
* INDICE

Ed.
05/2011

11 - 11,5 P

TAV. GK.01.04 2/2 COMANDO MARTINETTO STABILIZZATORE (BRACCI LARGHI) - DESTRO (HAWE) (11,5 P)

- * Commande vérin stabilisateur (bras larges) - droit (Hawe)
- * Stützzylindersteuerung (Breitearme) rechts (Hawe)
- * Outrigger cylinder control (large arms) - right (Hawe)
- * Mando gatos de apoyo (brazos anchos) derecho (Hawe)

TAV. GK.02.04 COMANDO ROTAZIONE - VALVOLA BLOCCO (11)

- * Commande rotation - Soupape blocage
- * Schwenksteuerung - Sperrventil
- * Rotation control - Lock valve
- * Mando rotación - Valvula bloqueo

TAV. GK.02.01 COMANDO ROTAZIONE (11)

- * Commande rotation
- * Schwenksteuerung
- * Rotation control
- * Mando rotación

TAV. GK.02.05 COMANDO ROTAZIONE - HYDROCONTROL - RADIOCOMAN- DO -VALVOLA BLOCCO (11,5 P)

- * Commande rotation - HYDROCONTROL - Radiocommande - Soupape blocage
- * Schwenksteuerung - HYDROCONTROL - Fernsteuerung - Sperrventil
- * Rotation control - HYDROCONTROL - Radiocontrol - Lock valve
- * Mando rotación - HYDROCONTROL - Radiomando - Valvula bloqueo

TAV. GK.02.02 COMANDO ROTAZIONE - HYDROCONTROL - RADIOCOMAN- DO (11,5 P)

- * Commande rotation - HYDROCONTROL - Radiocommande
- * Schwenksteuerung - HYDROCONTROL - Fernsteuerung
- * Rotation control - HYDROCONTROL - Radiocontrol
- * Mando rotación - HYDROCONTROL - Radiomando

TAV. GK.02.06 COMANDO ROTAZIONE POSTO IN ALTO - VALVOLA BLOCCO (11)

- * Commande rotation poste en haut - Soupape blocage
- * Obere Stand Schwenksteuerung - Sperrventil
- * Raised position rotation control - Lock valve
- * Mando rotación posición de arriba - Valvula bloqueo

TAV. GK.02.03 COMANDO ROTAZIONE POSTO IN ALTO (11)

- * Commande rotation poste en haut
- * Obere Stand Schwenksteuerung
- * Raised position rotation control
- * Mando rotación posición de arriba

TAV. GK.02.07 COMANDO ROTAZIONE (HAWE) (11,5 P)

- * Commande rotation (Hawe)
- * Schwenksteuerung (Hawe)
- * Rotation control (Hawe)
- * Mando rotación (Hawe)

**INDICE**

* INDEX
* INDEX

* VERZEICHNIS
* INDICE

Ed.
05/2011

11 - 11,5 P

TAV. GK.03.01 COMANDO MARTINETTO PRINCIPALE (11)

- * Commande vérin principal
- * Hauptzylindersteuerung
- * Main cylinder control
- * Mando cilindro principal

TAV. GK.04.02 COMANDO MARTINETTO SECONDARIO - HAWE (11,5 P)

- * Commande vérin secondaire - HAWE
- * Nebenzylindersteuerung - HAWE
- * Secondary cylinder control - HAWE
- * Mando cilindro secundario - HAWE

TAV. GK.03.02 COMANDO MARTINETTO PRINCIPALE - HAWE (11,5 P)

- * Commande vérin principal - HAWE
- * Hauptzylindersteuerung - HAWE
- * Main cylinder control - HAWE
- * Mando cilindro principal - HAWE

**TAV. GK.04.03 COMANDO MARTINETTO SECONDARIO - HYDROCONTROL -
RADIOCOMANDO (11,5 P)**

- * Commande vérin secondaire - HYDROCONTROL - Radiocommande
- * Nebenzylindersteuerung - HYDROCONTROL - Fernsteuerung
- * Secondary cylinder control - HYDROCONTROL - Radio control
- * Mando cilindro secundario - HYDROCONTROL - Radiomando

**TAV. GK.03.03 COMANDO MARTINETTO PRINCIPALE - HYDROCONTROL -
RADIOCOMANDO (11,5 P)**

- * Commande vérin principal - HYDROCONTROL - Radiocommande
- * Hauptzylindersteuerung - HYDROCONTROL - Fernsteuerung
- * Main cylinder control - HYDROCONTROL - Radio control
- * Mando cilindro principal - HYDROCONTROL - Radiomando

TAV. GK.05.01 COMANDO MARTINETTO SFILO BRACCI (11)

- * Commande vérin extension bras
- * Armeausziehenzylindersteuerung
- * Arms extension cylinder control
- * Mando cilindro extensión brazos

TAV. GK.04.01 COMANDO MARTINETTO SECONDARIO (11)

- * Commande vérin secondaire
- * Nebenzylindersteuerung
- * Secondary cylinder control
- * Mando cilindro secundario

TAV. GK.05.02 COMANDO MARTINETTO SFILO BRACCI - HAWE (11,5 P)

- * Commande vérin extension bras - HAWE
- * Armeausziehenzylindersteuerung - HAWE
- * Arms extension cylinder control - HAWE
- * Mando cilindro extensión brazos - HAWE



INDICE

* INDEX
* INDEX

* VERZEICHNIS
* INDICE

Ed.
05/2011

11 - 11,5 P

TAV. GK.05.03 COMANDO MARTINETTO SFILO BRACCI - HYDROCONTROL - RADIOCOMANDO (11,5 P)

- * Commande vérin extension bras - HYDROCONTROL - Radiocommande
- * Armeausziehzylindersteuerung - HYDROCONTROL - Fernsteuerung
- * Arms extension cylinder control - HYDROCONTROL - Radio control
- * Mando cilindro extensión brazos - HYDROCONTROL - Radiomando

TAV. GL.03.01 COMPL. COMANDO MARTINETTO SFILO 2° BRACCIO

- * **Compl. commande vérin extension 2ème bras**
- * 2. Arm Ausziehzylindersteuerung - Ergänzung
- * 2nd arm extension cylinder control compl.
- * Complet. mando cilindro extensión 2° brazo

TAV. GL.01.01 COMPL. COMANDO MARTINETTO SFILO 1° BRACCIO (LC)

- * Compl. commande vérin extension 1er bras
- * 1. Arm Ausziehzylindersteuerung - Ergänzung
- * 1st arm extension cylinder control compl.
- * Complet. mando cilindro extensión 1° brazo

TAV. GL.04.01 COMPL. COMANDO MARTINETTO SFILO 3° BRACCIO

- * Compl. commande vérin extension 3ème bras
- * 3. Arm Ausziehzylindersteuerung - Ergänzung
- * 3rd arm extension cylinder control compl.
- * Complet. mando cilindro extensión 3° brazo

TAV. GL.02.01 COMPL. COMANDO MARTINETTO SFILO 1° BRACCIO(11021 - 11521 P)

- * Compl. commande vérin extension 1er bras
- * 1. Arm Ausziehzylindersteuerung - Ergänzung
- * 1st arm extension cylinder control compl.
- * Complet. mando cilindro extensión 1° brazo

TAV. GL.05.01 COMPL. COMANDO MARTINETTO SFILO 4° BRACCIO (11024 - 11524 P)

- * Compl. commande vérin extension 4ème bras
- * 4. Arm Ausziehzylindersteuerung - Ergänzung
- * 4th arm extension cylinder control compl.
- * Complet. mando cilindro extensión 4to brazo

TAV. GL.02.02 COMPL. COMANDO MARTINETTO SFILO BRACCIO SECONDA- RIO (LC)

- * Compl. commande vérin extension bras secondaire (LC)
- * Ergänzung des Steuerungs der Nebenarmausziehzylinder (LC)
- * Secondary arm extension cylinder control - compl. (LC)
- * Complet. mando cilindro extensión brazo secundario (LC)

TAV. GL.05.02 COMPL. COMANDO MARTINETTO SFILO 4° BRACCIO (11025 - 11525 P)

- * Compl. commande vérin extension 4ème bras
- * 4. Arm Ausziehzylindersteuerung - Ergänzung
- * 4th arm extension cylinder control compl.
- * Complet. mando cilindro extensión 4to brazo

**INDICE**

* INDEX
* INDEX

* VERZEICHNIS
* INDICE

Ed.
05/2011

11 - 11,5 P

TAV. GL.06.01 COMPL. COMANDO MARTINETTO SFILÒ 5° BRACCIO (11025 - 11525 P)

- * Compl. commande vérin extension 5ème bras
- * 5. Arm Ausziehzyylindersteuerung - Ergänzung
- * 5th arm extension cylinder control compl.
- * Complet. mando cilindro extensión 5to brazo

TAV. GN.07.01 DISTRIBUTORE HAWE - 5 ELEMENTI - (24 V) - 197613 (11,5 P)

- * Distributeur HAWE - 5 éléments - (24 V) - 197613
- * HAWE Steuerventil - 5 Elemente - (24 V) - 197613
- * HAWE control valve block - 5 elements - (24 V) - 197613
- * Distribuidor HAWE - 5 elementos - (24 V) - 197613

TAV. GN.01.01 DISTRIBUTORE SD6/5 - 197201 (11)

- * Distributeur
- * Steuerventilblock
- * Control valve block
- * Distribuidor

TAV. GN.08.01 DISTRIBUTORE HAWE - 6 ELEMENTI - (24 V) - 197615 (11,5 P)

- * Distributeur HAWE - 6 éléments - (24 V) - 197615
- * HAWE Steuerventil - 6 Elemente - (24 V) - 197615
- * HAWE control valve block - 6 elements - (24 V) - 197615
- * Distribuidor HAWE - 6 elementos - (24 V) - 197615

TAV. GN.02.01 DISTRIBUTORE SD6/6 - 197227 (11)

- * Distributeur
- * Steuerventilblock
- * Control valve block
- * Distribuidor

TAV. GN.09.01 DISTRIBUTORE HAWE - 7 ELEMENTI - (24 V) - 197617 (11,5 P)

- * Distributeur HAWE - 7 éléments - (24 V) - 197617
- * HAWE Steuerventil - 7 Elemente - (24 V) - 197617
- * HAWE control valve block - 7 elements - (24 V) - 197617
- * Distribuidor HAWE - 7 elementos - (24 V) - 197617

TAV. GN.03.01 DISTRIBUTORE SD6/7 - 197228 (11)

- * Distributeur
- * Steuerventilblock
- * Control valve block
- * Distribuidor

TAV. GO.01.01 TARGHETTE COMANDI

- * Autocollants commandes
- * Steuerungsschilder
- * Control decals
- * Etiquetas mandos



INDICE

* INDEX
* INDEX

* VERZEICHNIS
* INDICE

Ed.
05/2011

11 - 11,5 P

TAV. GO.02.01 TARGHETTE (11)

- * Autocollants
- * Schilder
- * Decals
- * Etiquetas

TAV. GO.03.01 TARGHETTE (11) (LC)

- * Autocollants
- * Schilder
- * Decals
- * Etiquetas

TAV. GO.04.01 TARGHETTE (11,5 P)

- * Autocollants
- * Schilder
- * Decals
- * Etiquetas

TAV. GO.05.01 TARGHETTE (11,5 P) (LC)

- * Autocollants
- * Schilder
- * Decals
- * Etiquetas

TAV. ST.01.01 1° PROLUNGA MECCANICA (11023 - 11523 P)

- * 1ère rallonge mécanique
- * 1. mechanische Verlängerung
- * 1st mechanical extension
- * 1era prolonga mecánica

TAV. ST.02.01 2° PROLUNGA MECCANICA (11023-24 - 11523-24 P)

- * 2ème rallonge mécanique
- * 2. mechanische Verlängerung
- * 2nd mechanical extension
- * 2da prolonga mecánica

TAV. ST.03.01 3° PROLUNGA MECCANICA (11023-24 - 11523-24 P)

- * 3ème rallonge mécanique
- * 3. mechanische Verlängerung
- * 3rd mechanical extension
- * 3cera prolonga mecánica

TAV. SU.01.01 1/2 LIMITATORE DI MOMENTO SD6 (11)

- * Limiteur de moment
- * Momentbegrenzer
- * Moment control device
- * Sistema limitador de momento

**INDICE**

* INDEX
* INDEX

* VERZEICHNIS
* INDICE

Ed.
05/2011

11 - 11,5 P

TAV. SU.01.01 2/2 LIMITATORE DI MOMENTO SD6 (11)

- * Limiteur de moment
- * Momentbegrenzer
- * Moment control device
- * Sistema limitador de momento

TAV. SU.01.03 2/2 LIMITATORE DI MOMENTO (11,5 P)

- * Limiteur de moment
- * Momentbegrenzer
- * Moment control device
- * Sistema limitador de momento

TAV. SU.01.02 1/2 LIMITATORE DI MOMENTO - DISTRIBUTORE HAWE (11,5 P)

- * Limiteur de moment - Distributeur HAWE
- * Momentbegrenzer - HAWE Steuerventilblock
- * Moment control device - HAWE control valve block
- * Sistema limitador de momento - Distribuidor HAWE

TAV. SV.01.01 DOPPIO COMANDO 1° ATTIVAZIONE (11)

- * Double commande 1ère activation
- * Zweiseitige Steuerung 1. Betätigung
- * Dual side control 1st activation
- * Mando bilateral 1era activación

TAV. SU.01.02 2/2 LIMITATORE DI MOMENTO - DISTRIBUTORE HAWE (11,5 P)

- * Limiteur de moment - Distributeur HAWE
- * Momentbegrenzer - HAWE Steuerventilblock
- * Moment control device - HAWE control valve block
- * Sistema limitador de momento - Distribuidor HAWE

TAV. SV.01.02 DOPPIO COMANDO 1° ATTIVAZIONE - HAWE (11,5 P)

- * Double commande 1ère activation - HAWE
- * Zweiseitige Steuerung 1. Betätigung - HAWE
- * Dual side control 1st activation - HAWE
- * Mando bilateral 1era activación - HAWE

TAV. SU.01.03 1/2 LIMITATORE DI MOMENTO (HYDROCONTROL - RADIOCOMANDO) (11,5 P)

- * Limiteur de moment (Hydrocontrol - Radiocommande)
- * Momentbegrenzer (Hydrocontrol - Funksteuerung)
- * Moment control device (Hydrocontrol - radio control)
- * Sistema limitador de momento (Hydrocontrol - Radiocontrol)

TAV. SV.01.03 DOPPIO COMANDO 1° ATTIVAZIONE - HYDROCONTROL - RADIOCOMANDO (11,5 P)

- * Double commande 1ère activation - HYDROCONTROL - Radiocommande
- * Zweiseitige Steuerung 1. Betätigung - HYDROCONTROL - Fernsteuerung
- * Dual side control 1st activation - HYDROCONTROL - Radio control
- * Mando bilateral 1era activación - HYDROCONTROL - Radiomando



INDICE

* INDEX
* INDEX

* VERZEICHNIS
* INDICE

Ed.
05/2011

11 - 11,5 P

TAV. SV.02.01 DOPPIO COMANDO 2° ATTIVAZIONE (11)

- * Double commande 2ème activation
- * Zweiseitige Steuerung 2. Betätigung
- * Dual side control 2nd activation
- * Mando bilateral 2da activación

TAV. SV.02.02 DOPPIO COMANDO 2° ATTIVAZIONE - HAWE (11,5 P)

- * Double commande 2ème activation - HAWE
- * Zweiseitige Steuerung 2. Betätigung - HAWE
- * Dual side control 2nd activation - HAWE
- * Mando bilateral 2da activación - HAWE

TAV. SV.02.03 DOPPIO COMANDO 2° ATTIVAZIONE - HYDROCONTROL - RADIODOMANDO (11,5 P)

- * Double commande 2ème activation - HYDROCONTROL - Radiocommande
- * Zweiseitige Steuerung 2. Betätigung - HYDROCONTROL - Fernsteuerung
- * Dual side control 2nd activation - HYDROCONTROL - Radio control
- * Mando bilateral 2da activación - HYDROCONTROL - Radiomando

TAV. SV.03.01 COMPL. COMANDO 1° / 2° ATTIVAZIONE (11021 - 11521 P)

- * Compl. commande 1ère / 2ème activation
- * Steuerung 1. / 2. Aktivierung - Ergänzung
- * 1st / 2nd activation control compl.
- * Complet. mando 1° / 2° activación

TAV. SV.03.02 COMPL. COMANDO 1° / 2° ATTIVAZIONE (11022 - 11522 P)

- * Compl. commande 1ère / 2ème activation
- * Steuerung 1. / 2. Aktivierung - Ergänzung
- * 1st / 2nd activation control compl.
- * Complet. mando 1° / 2° activación

TAV. SV.03.03 COMPL. COMANDO 1° / 2° ATTIVAZIONE (11023 - 11523 P)

- * Compl. commande 1ère / 2ème activation
- * Steuerung 1. / 2. Aktivierung - Ergänzung
- * 1st / 2nd activation control compl.
- * Complet. mando 1° / 2° activación

TAV. SV.03.04 COMPL. COMANDO 1° / 2° ATTIVAZIONE (11024 - 11524 P)

- * Compl. commande 1ère / 2ème activation
- * Steuerung 1. / 2. Aktivierung - Ergänzung
- * 1st / 2nd activation control compl.
- * Complet. mando 1° / 2° activación

TAV. SV.04.01 IMPIANTO IDRAULICO ARGANO

- * Installation hydraulique treuil
- * Winde-Hydraulischeanlage
- * Winch hydraulic system
- * Instalación neumática cabrestante



INDICE

* INDEX
* INDEX

* VERZEICHNIS
* INDICE

Ed.
05/2011

11 - 11,5 P

TAV. SW.01.01 DISPOSITIVO BLOCCO ROTAZIONE (11)

- * Dispositif blocage rotation
- * Rotationssperre-Einrichtung
- * Rotation stopping device
- * Dispositivo bloqueo rotación

TAV. SW.01.02 DISPOSITIVO BLOCCO ROTAZIONE 200° (Hawe) (11,5 P)

- * Dispositif blocage rotation 200° (Hawe)
- * Rotationssperre-Einrichtung - 200° (Hawe)
- * Rotation stopping device - 200° (Hawe)
- * Dispositivo bloqueo rotación 200° (Hawe)

TAV. SW.01.03 DISPOSITIVO BLOCCO ROTAZIONE 200° (HYDROCONTROL - RADIOCOMANDO) (11,5 P)

- * Dispositif blocage rotation 200° (Hydrocontrol - Radiocommande)
- * Rotationssperre-Einrichtung - 200° (Hydrocontrol - Funksteuerung)
- * Rotation stopping device - 200° (Hydrocontrol - Radiocontrol)
- * Dispositivo bloqueo rotación 200° (Hydrocontrol - Radiocontrol)

TAV. SW.02.01 SICUREZZA 3° PUNTO DI MANOVRA (11)

- * Sécurité 3ème point de manœuvre
- * Sicherheit 3. Manöverplatz
- * Safety for the 3rd manoeuvre position
- * Seguridad 3er punto de maniobra

TAV. SW.03.01 1/2 DISPOSITIVI DI SICUREZZA - BHP (11)

- * Dispositifs de sécurité - BHP
- * Sicherungsvorrichtungen - BHP
- * Safety devices - BHP
- * Dispositivos de seguridad - BHP

TAV. SW.03.01 2/2 DISPOSITIVI DI SICUREZZA - BHP (11)

- * Dispositifs de sécurité - BHP
- * Sicherungsvorrichtungen - BHP
- * Safety devices - BHP
- * Dispositivos de seguridad - BHP

TAV. SX.01.02 COMANDO EMERGENZA (ELETTRICO) - MACCHINA BASE (WALVOIL) (11)

- * Commande dispositif d'urgence (électrique) - Machine standard (WALVOIL)
- * Not-Aus-Vorrichtung Steuerung (elektrik) - Standardmaschine (WALVOIL)
- * Emergency device control (electric) - Standard machine (WALVOIL)
- * Mando de emergencia (eléctrico) - Máquina base (WALVOIL)

TAV. SX.01.03 COMANDO EMERGENZA (ELETTRICO) - MACCHINA BASE (HYDROCONTROL-RADIOCOMANDO - HAWA) (11,5 P)

- * Commande dispositif d'urgence (électrique) - Machine standard (Hydrocontrol-Radiocommande - HAWA)
- * Not-Aus-Vorrichtung Steuerung (elektrik) - Standardmaschine (Hydrocontrol-Funksteuerung - HAWA)
- * Emergency device control (electric) - Standard machine (Hydrocontrol-Radio control - HAWA)
- * Mando de emergencia (eléctrico) - Máquina base (Hydrocontrol-Radio mando - HAWA)



INDICE

* INDEX
* INDEX

* VERZEICHNIS
* INDICE

Ed.
05/2011

11 - 11,5 P

TAV. SX.01.04 1/2 COMANDO EMERGENZA (ELETTRICO) - MACCHINA BASE (WALVOIL) - ARGANO (11)

- * Commande dispositif d'urgence (électrique) - Machine standard (WALVOIL) - Treuil
- * Not-Aus-Vorrichtung Steuerung (elektrik) - Standardmaschine (WALVOIL) - Winde
- * Emergency device control (electric) - Standard machine (WALVOIL) - Winch
- * Mando de emergencia (eléctrico) - Máquina base (WALVOIL) - Cabrestante

TAV. SX.01.04 2/2 COMANDO EMERGENZA (ELETTRICO) - MACCHINA BASE (WALVOIL) - ARGANO (11)

- * Commande dispositif d'urgence (électrique) - Machine standard (WALVOIL) - Treuil
- * Not-Aus-Vorrichtung Steuerung (elektrik) - Standardmaschine (WALVOIL) - Winde
- * Emergency device control (electric) - Standard machine (WALVOIL) - Winch
- * Mando de emergencia (eléctrico) - Máquina base (WALVOIL) - Cabrestante

TAV. SX.01.05 1/2 COMANDO EMERGENZA (ELETTRICO) - MACCHINA BASE (HYDROCONTROL-RADIOCOMANDO) - ARGANO (11,5 P)

- * Commande dispositif d'urgence (électrique) - Machine standard (Hydrocontrol-Radiocommande) - Treuil
- * Not-Aus-Vorrichtung Steuerung (elektrik) - Standardmaschine (Hydrocontrol-Funksteuerung) - Winde
- * Emergency device control (electric) - Standard machine (Hydrocontrol-Radio control) - Winch
- * Mando de emergencia (eléctrico) - Máquina base (Hydrocontrol-Radio mando) - Cabrestante

TAV. SX.01.05 2/2 COMANDO EMERGENZA (ELETTRICO) - MACCHINA BASE (HYDROCONTROL-RADIOCOMANDO) - ARGANO (11,5 P)

- * Commande dispositif d'urgence (électrique) - Machine standard (Hydrocontrol-Radiocommande) - Treuil
- * Not-Aus-Vorrichtung Steuerung (elektrik) - Standardmaschine (Hydrocontrol-Funksteuerung) - Winde
- * Emergency device control (electric) - Standard machine (Hydrocontrol-Radio control) - Winch
- * Mando de emergencia (eléctrico) - Máquina base (Hydrocontrol-Radio mando) - Cabrestante

TAV. SX.01.06 1/2 COMANDO EMERGENZA (ELETTRICO) - MACCHINA BASE (HAWE) - ARGANO (11,5 P)

- * Commande dispositif d'urgence (électrique) - Machine standard (Hawe) - Treuil
- * Not-Aus-Vorrichtung Steuerung (elektrik) - Standardmaschine (Hawe) - Winde
- * Emergency device control (electric) - Standard machine (Hawe) - Winch
- * Mando de emergencia (eléctrico) - Máquina base (Hawe) - Cabrestante

TAV. SX.01.06 2/2 COMANDO EMERGENZA (ELETTRICO) - MACCHINA BASE (HAWE) - ARGANO (11,5 P)

- * Commande dispositif d'urgence (électrique) - Machine standard (Hawe) - Treuil
- * Not-Aus-Vorrichtung Steuerung (elektrik) - Standardmaschine (Hawe) - Winde
- * Emergency device control (electric) - Standard machine (Hawe) - Winch
- * Mando de emergencia (eléctrico) - Máquina base (Hawe) - Cabrestante

TAV. SX.01.07 1/2 COMANDO EMERGENZA (ELETTRICO) - MACCHINA BASE (WALVOIL) - PROLUNGA ARTICOLATA (11)

- * Commande dispositif d'urgence (électrique) - Machine standard (WALVOIL) - Rallonge articulée
- * Not-Aus-Vorrichtung Steuerung (elektrik) - Standardmaschine (WALVOIL) - Gelenkverlängerung
- * Emergency device control (electric) - Standard machine (WALVOIL) - Jib
- * Mando de emergencia (eléctrico) - Máquina base (WALVOIL) - extensión articulada

TAV. SX.01.07 2/2 COMANDO EMERGENZA (ELETTRICO) - MACCHINA BASE (WALVOIL) - PROLUNGA ARTICOLATA (11)

- * Commande dispositif d'urgence (électrique) - Machine standard (WALVOIL) - Rallonge articulée
- * Not-Aus-Vorrichtung Steuerung (elektrik) - Standardmaschine (WALVOIL) - Gelenkverlängerung
- * Emergency device control (electric) - Standard machine (WALVOIL) - Jib
- * Mando de emergencia (eléctrico) - Máquina base (WALVOIL) - extensión articulada



INDICE

* INDEX
* INDEX

* VERZEICHNIS
* INDICE

Ed.
05/2011

11 - 11,5 P

**TAV. SX.01.08 1/2 COMANDO EMERGENZA (ELETTRICO) - MACCHINA BASE (HYDROCONTROL-
RADIOCOMANDO - HAWE) - PROLUNGA ARTICOLATA (11,5 P)**

- * Commande dispositif d'urgence (électrique) - Machine standard (Hydrocontrol-Radiocommande - HAWE) - Rallonge articulée
- * Not-Aus-Vorrichtung Steuerung (elektrik) - Standardmaschine (Hydrocontrol-Funksteuerung - HAWE) - Gelenkverlängerung
- * Emergency device control (electric) - Standard machine (Hydrocontrol-Radio control - HAWE) - Jib
- * Mando de emergencia (eléctrico) - Máquina base (Hydrocontrol-Radio mando - HAWE) - extensión articulada

**TAV. SX.01.08 2/2 COMANDO EMERGENZA (ELETTRICO) - MACCHINA BASE (HYDROCONTROL-
RADIOCOMANDO - HAWE) - PROLUNGA ARTICOLATA (11,5 P)**

- * Commande dispositif d'urgence (électrique) - Machine standard (Hydrocontrol-Radiocommande - HAWE) - Rallonge articulée
- * Not-Aus-Vorrichtung Steuerung (elektrik) - Standardmaschine (Hydrocontrol-Funksteuerung - HAWE) - Gelenkverlängerung
- * Emergency device control (electric) - Standard machine (Hydrocontrol-Radio control - HAWE) - Jib
- * Mando de emergencia (eléctrico) - Máquina base (Hydrocontrol-Radio mando - HAWE) - extensión articulada

TAV. SY.01.01 RADIOCOMANDO HTR 6F CE STD/INV (270130) - HAWE (11,5 P)

- * Radiocommande HTR 6F CE STD/INV (270130) - HAWE
- * Funksteuerung HTR 6F CE STD/INV (270130) - HAWE
- * Radio control HTR 6F CE STD/INV (270130) - HAWE
- * Radiocontrol HTR 6F CE STD/INV (270130) - HAWE

**TAV. SY.02.01 RADIOCOMANDO - SCANRECO 6F 12V (470375) - HAWE
(11,5 P)**

- * Radiocommande - SCANRECO 6F 12V (470375) - HAWE
- * Funksteuerung - SCANRECO 6F 12V (470375) - HAWE
- * Radio control - SCANRECO 6F 12V (470375) - HAWE
- * Radiocontrol - SCARECO 6F 12V (470375) - HAWE

TAV. SY.02.01A RADIOCOMANDO - SCANRECO 6F (397003) - HAWE

- * Radiocommande - SCANRECO 6F (397003) - HAWE
- * Funksteuerung - SCANRECO 6F (397003) - HAWE
- * Radio control - SCANRECO 6F (397003) - HAWE
- * Radiocontrol - SCARECO 6F (397003) - HAWE

**TAV. SY.02.02 RADIOCOMANDO - SCANRECO 6F 24V (470292) - HAWE
(11,5 P)**

- * Radiocommande - SCANRECO 6F 24V (470292) - HAWE
- * Funksteuerung - SCANRECO 6F 24V (470292) - HAWE
- * Radio control - SCANRECO 6F 24V (470292) - HAWE
- * Radiocontrol - SCARECO 6F 24V (470292) - HAWE

**TAV. SY.03.02 RADIOCOMANDO - SCANRECO 6F - HYDROCONTROL
(210069) (11,5 P)**

- * Radiocommande - SCANRECO 6F - Hydrocontrol (210069)
- * Funksteuerung - SCANRECO 6F - Hydrocontrol (210069)
- * Radio control - SCANRECO 6F - Hydrocontrol (210069)
- * Radiocontrol - SCARECO 6F - Hydrocontrol (210069)

MACCHINA BASE

GRUE STANDARD

STANDARDKРАН

BASIC CRANE

GRUA BASE



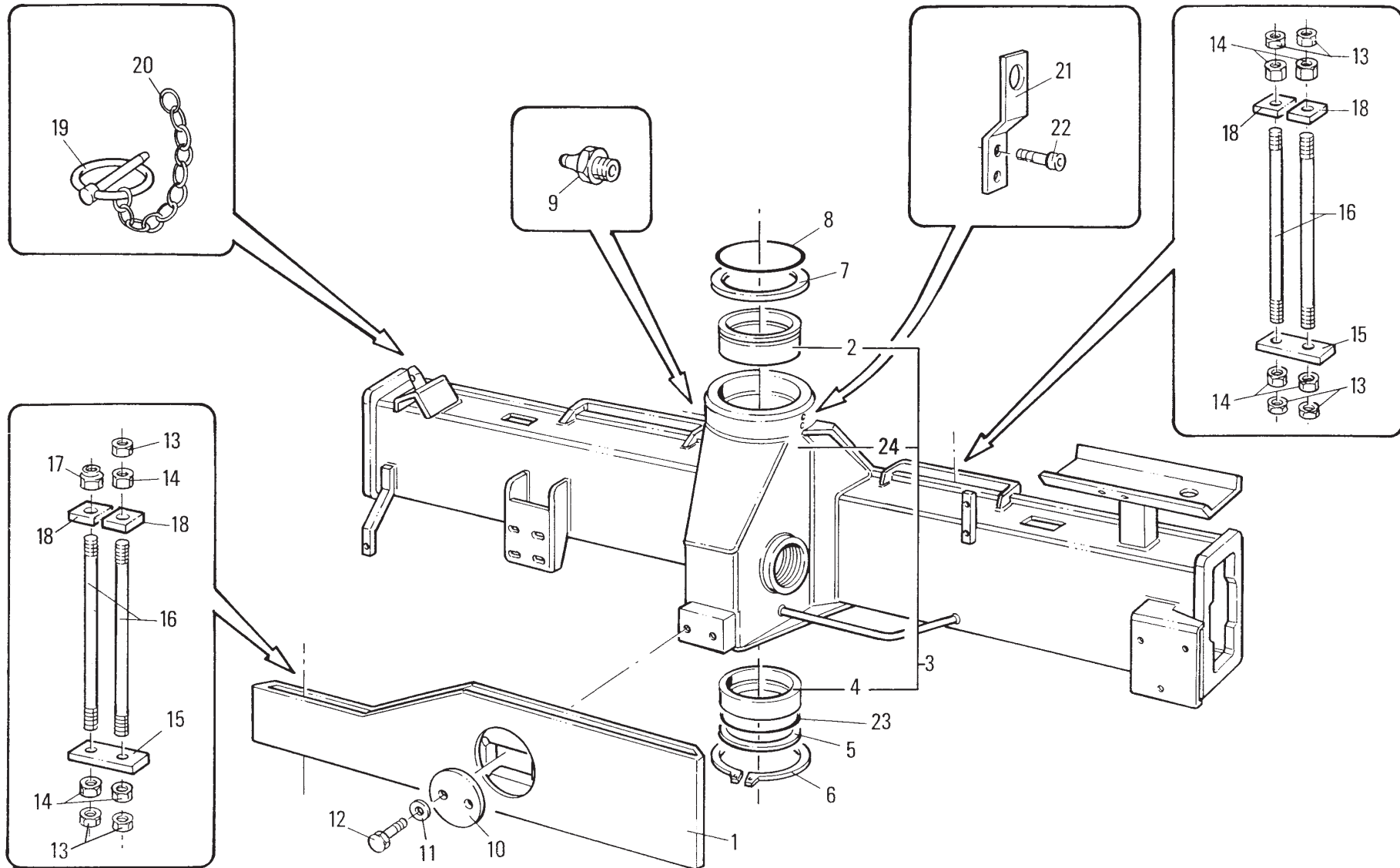
BASE - ANCORAGGIO

- * Embase - ancrage
- * Kranfuß - Befestigungssatz
- * Base - anchorage kit
- * Base - kit de anclaje

TAV. GA.01.01

matr. G112.0001

11 - 11,5 P



PM 11 - PM 11,5 P**matr. G112.0001****TAV. GA.01.01**

POS.	N° CODICE	Q.	DESCRIZIONE	DESIGNATION	BENENNUNG	DESCRIPTION	DENOMINACIONES
1	465830	1	SUPPORTO	SUPPORT	TRAEGER	SUPPORT	SOPORTE
2	137350	1	BOCCOLA	DOUILLE	BUCHSE	BUSHING	CASQUILLO
3	286805	1	KIT BASE	KIT EMBASE	KRANFUSSSATZ	BASE KIT	KIT BASE
4	137351	1	BOCCOLA	DOUILLE	BUCHSE	BUSHING	CASQUILLO
5	112169	1	ANELLO	BAGUE	RING	RING	ARO
6	109064	1	ANELLO ELASTICO	JOINT D'ARRET	SPRENGRING	SPRING RING	SEEGER
7	112185	1	ANELLO	BAGUE	RING	RING	ARO
8	112175	1	ANELLO	BAGUE	RING	RING	ARO
9	281002	2	INGRASSATORE	GRAISSEUR	SCHMIERER	GREASE FITTING	ENGRASADOR
10	176120	1	COPERCHIO	COUVERCLE	DECKEL	COVER	TAPA
11	417027	2	RONDELLA	RONDELLE	SCHEIBE	WASHER	ARANDELA
12	497044	2	VITE	VIS	SCHRAUBE	SCREW	TORNILLO
13	191083	15	DADO	ECROU	MUTTER	NUT	TUERCA
14	191183	15	DADO	ECROU	MUTTER	NUT	TUERCA
15	459060	4	STAFFA	ETRIER	BRIDE	BRACKET	PLETINA
16	481155	8	TIRANTE	TIRANT	ZUGSTANGE	TIEROD	BARILLA
17	191023	1	DADO	ECROU	MUTTER	NUT	TUERCA
18	459059	8	STAFFA	ETRIER	BRIDE	BRACKET	PLETINA
19	177079	1	SPINA	GOUPILLE	STIFT	PIN	PASADOR
20	151024	1	CATENA	CHAINE	KETTE	CHAIN	CADENA
21	300644	1	INDICATORE	INDICATEUR	ANZEIGEINSTRUMENTE	INDICATOR	INDICADOR
22	497001	2	VITE	VIS	SCHRAUBE	SCREW	TORNILLO
23	273066	1	GUARNIZIONE	GARNITURE	DICHTUNG	SEAL	JUNTA
24	129013	1	BASE	EMBASE	KRANFUSS	BASE	BASE



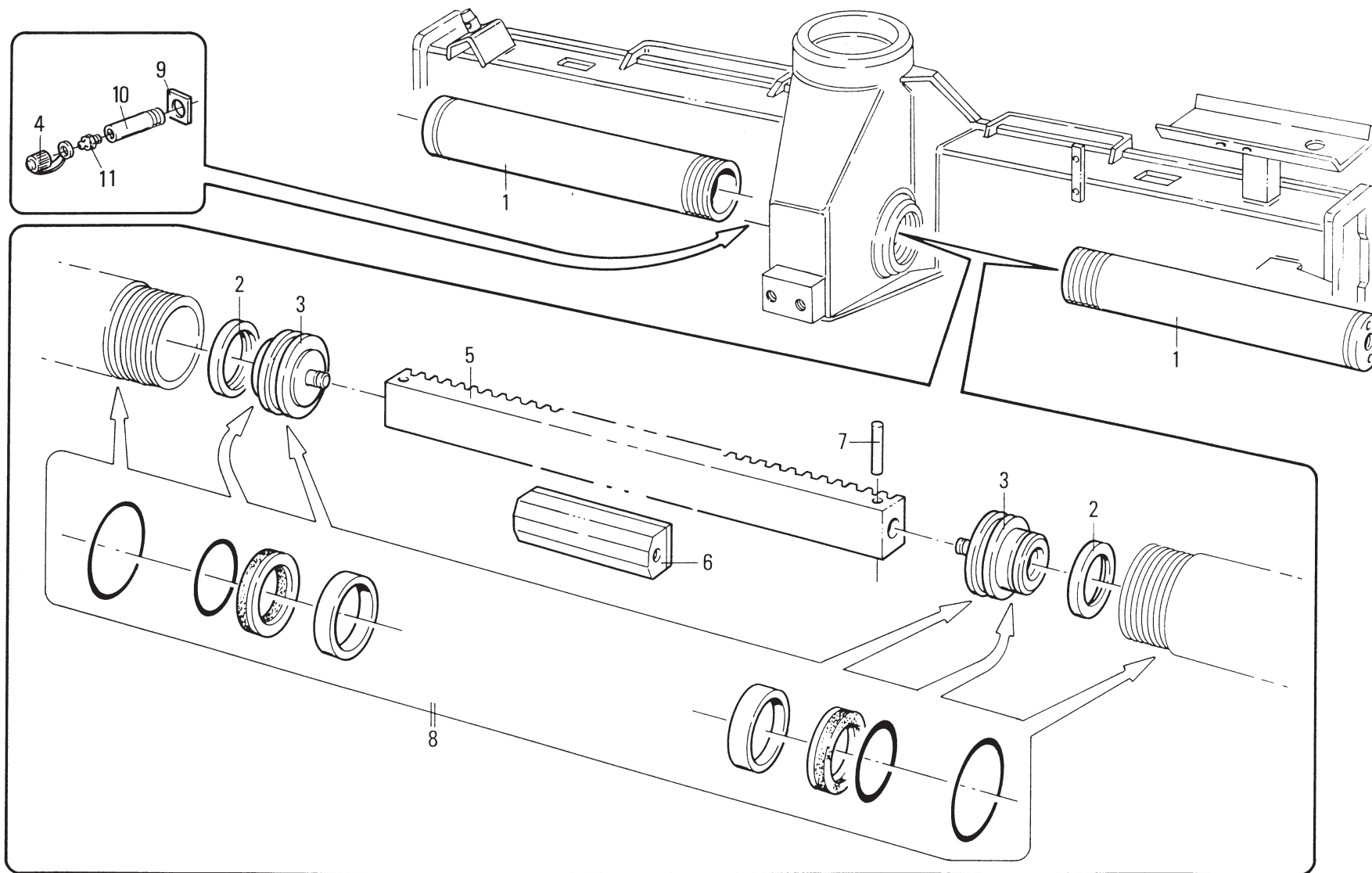
ROTAZIONE

- * Rotation
- * Drehung
- * Rotación
- * Rotación

TAV. GA.02.01

matr. G112.0001

11 - 11,5 P



PM 11 - PM 11,5 P

matr. G112.0001

TAV. GA.02.01

POS.	N° CODICE	Q.	DESCRIZIONE	DESIGNATION	BENENNUNG	DESCRIPTION	DENOMINACIONES
1	161431	2	CILINDRO	CYLINDRE	ZYLINDER	CYLINDER	CAMISA
2	112060	2	ANELLO	BAGUE	RING	RING	ARO
3	382368	2	PISTONE	PISTON	KOLBEN	PISTON	PISTON
4	471215	1	TAPPO	BOUCHON	VERSCHLUSS	CAP	TAPON
5	181048	1	CREMAGLIERA	CREMAILLERE	ZAHNSTANGE	RACK	CREMALLERA
6	373403	1	PATTINO	PATIN	GLEIPLATTE	SLIDING BLOCK	PATIN
7	455173	2	SPINA	GOUPILLE	STIFT	PIN	PASADOR
8	286312	1	KIT GUARNIZIONI	KIT JOINT	DICHTUNG SATZ	SEAL KIT	KIT JUNTAS
9	262021	1	RONDELLA	RONDELLE	SCHEIBE	WASHER	ARANDELA
10	336044	1	MANICOTTO	MANCHON	MUFFE	SLEEVE	MANGUITO
11	281004	1	INGRASSATORE	GRAISSEUR	SCHMIERER	GREASE FITTING	ENGRASADOR



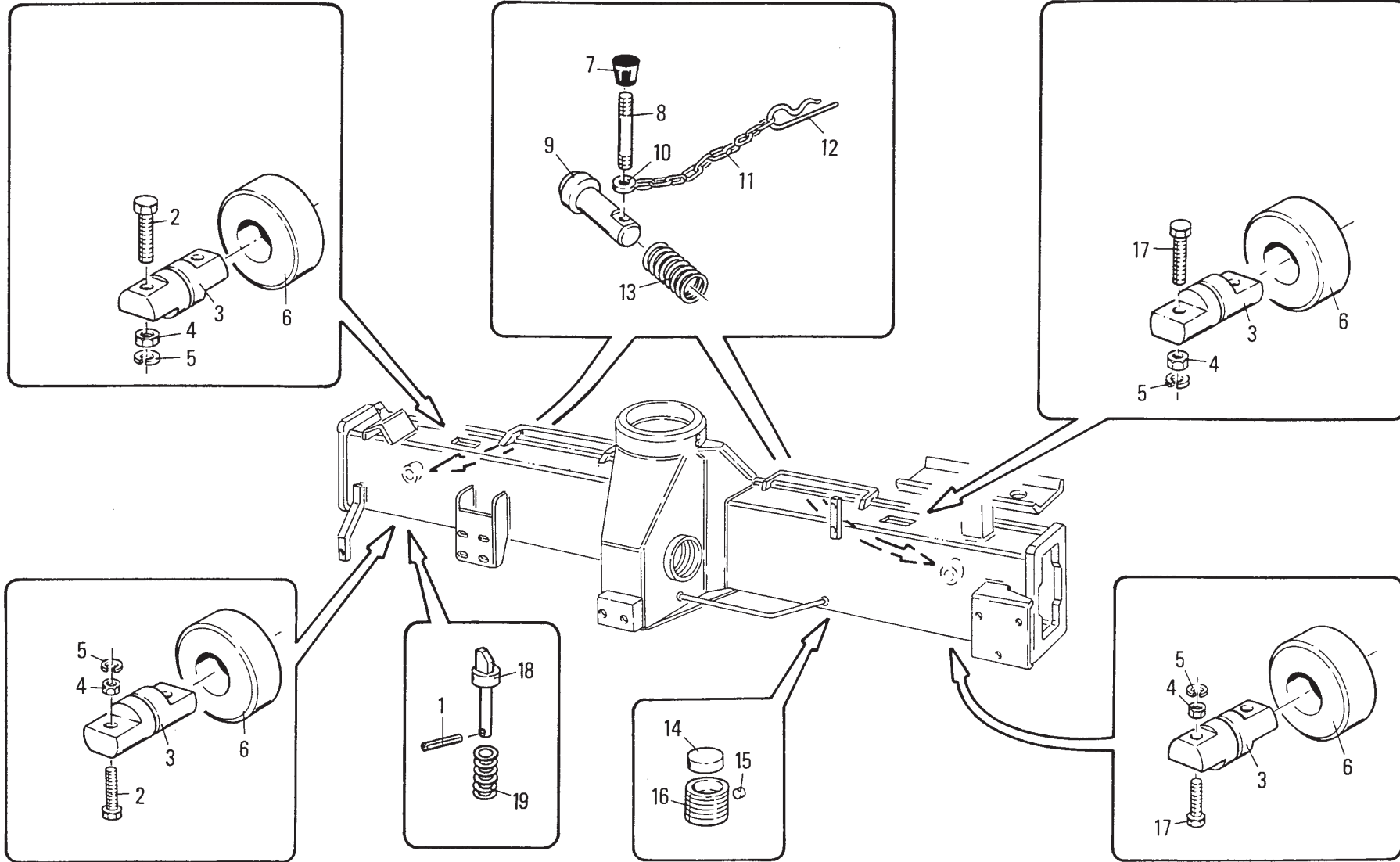
BRACCI STABILIZZATORI

* Bras stabilisateurs
* Stützarme
* Outrigger arms
* Brazos estabilizadores

TAV. GB.01.01 1/3

matr. G112.0001

11 - 11,5 P



PM 11 - PM 11,5 P

matr. G112.0001

TAV. GB.01.01 1/3

POS.	N° CODICE	Q.	DESCRIZIONE	DESIGNATION	BENENNUNG	DESCRIPTION	DENOMINACIONES
1	455200	1	SPINA	GOUPILLE	STIFT	PIN	PASADOR
2	497038	4	VITE	VIS	SCHRAUBE	SCREW	TORNILLO
3	379979	4	PERNO	AXE	BOLZEN	PIN	BULON
4	191036	8	DADO	ECROU	MUTTER	NUT	TUERCA
5	417026	8	RONDELLA	RONDELLE	SCHEIBE	WASHER	ARANDELA
6	429010	4	RULLO	GALET	ROLLE	ROLLER	RODILLO
7	385007	2	POMELLO	POMMEAU	KNOPF	KNOB	POMO
8	322028	2	LEVA	LEVIER	HEBEL	LEVER	PALANCA
9	379942	2	PERNO	AXE	BOLZEN	PIN	BULON
10	114062	2	ANELLO	BAGUE	RING	RING	ARO
11	151023	2	CATENA	CHAINE	KETTE	CHAIN	CADENA
12	451003	2	COPIGLIA	GOUPILLE	SPLINT	SPLIT PIN	PASADOR
13	349057	2	MOLLA	RESSORT	FEDER	SPRING	MUELLE
14	315164	1	PATTINO	PATIN	GLEIPLATTE	SLIDING BLOCK	PATIN
15	208069	1	PASTIGLIA	PASTILLE	BELAG	PAD	PASTILLA
16	498104	1	VITE	VIS	SCHRAUBE	SCREW	TORNILLO
17	497037	4	VITE	VIS	SCHRAUBE	SCREW	TORNILLO
18	379163	1	PERNO	AXE	BOLZEN	PIN	BULON
19	349110	1	MOLLA	RESSORT	FEDER	SPRING	MUELLE



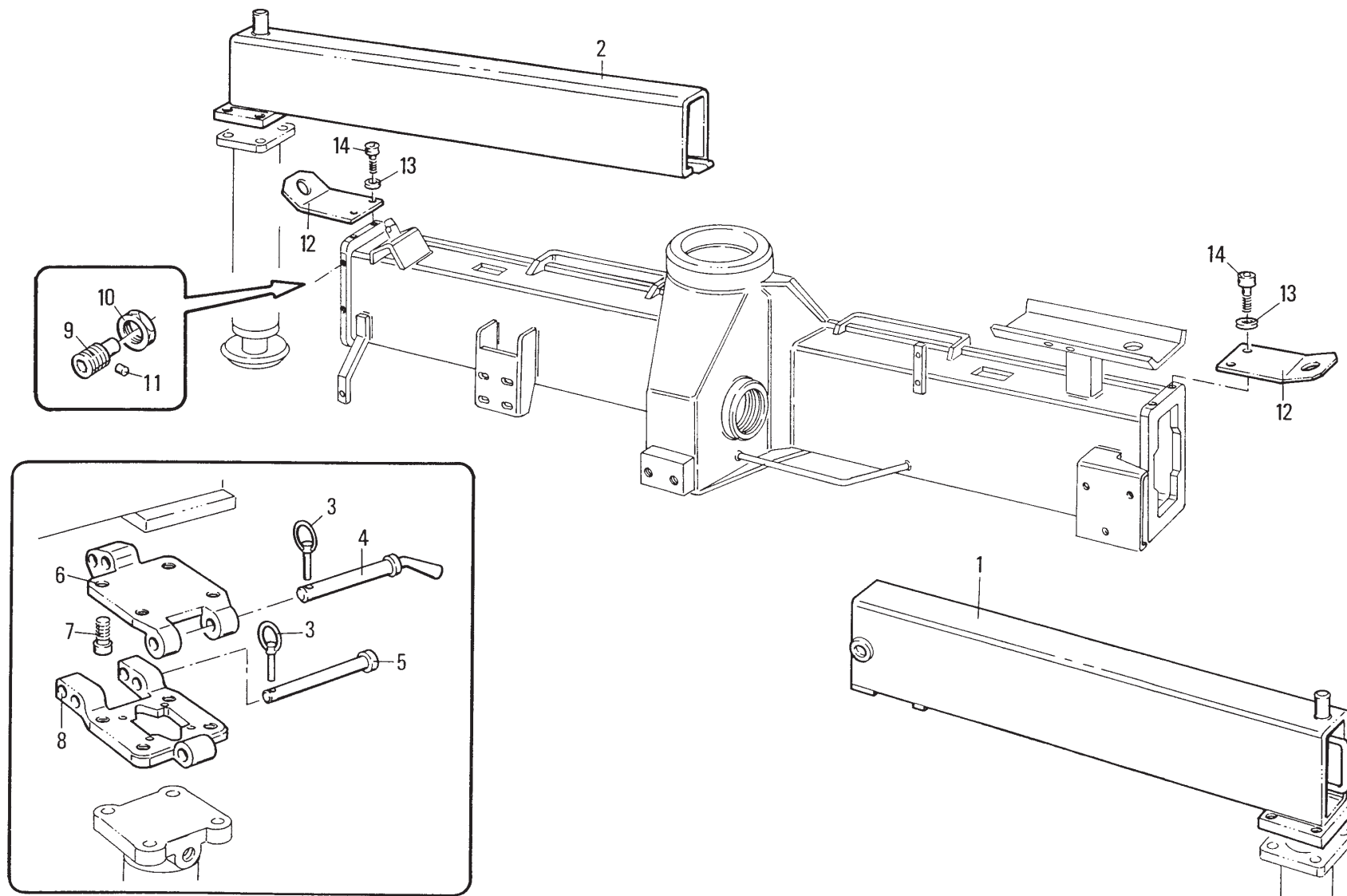
BRACCI STABILIZZATORI

* Bras stabilisateurs
* Stützarme
* Outrigger arms
* Brazos estabilizadores

TAV. GB.01.01 2/3

matr. G112.0001

11 - 11,5 P



PM 11 - PM 11,5 P

matr. G112.0001

TAV. GB.01.01 2/3

POS.	N° CODICE	Q.	DESCRIZIONE	DESIGNATION	BENENNUNG	DESCRIPTION	DENOMINACIONES
1	141769	1	BRACCIO STABILIZZATORE	BRAS STABILISATEUR	STABILISATORARM	STABILISATOR ARM	BRAZO ESTABILIZADOR
2	141770	1	BRACCIO STABILIZZATORE	BRAS STABILISATEUR	STABILISATORARM	STABILISATOR ARM	BRAZO ESTABILIZADOR
3	177064	4	COPIGLIA	GOUPILLE	SPLINT	SPLIT PIN	PASADOR
4	379659	2	PERNO	AXE	BOLZEN	PIN	BULON
5	379658	2	PERNO	AXE	BOLZEN	PIN	BULON
6	465492	2	SUPPORTO	SUPPORT	TRAEGER	SUPPORT	SOPORTE
7	497918	8	VITE	VIS	SCHRAUBE	SCREW	TORNILLO
8	465491	2	SUPPORTO	SUPPORT	TRAEGER	SUPPORT	SOPORTE
9	497338	4	VITE	VIS	SCHRAUBE	SCREW	TORNILLO
10	191064	4	DADO	ECROU	MUTTER	NUT	TUERCA
11	208135	4	FERMO	ARRET	SPERRUNG	RETAINER	TOPE
12	298416	2	FERMO	ARRET	SPERRUNG	RETAINER	TOPE
13	417026	4	RONDELLA	RONDELLE	SCHEIBE	WASHER	ARANDELA
14	497143	4	VITE	VIS	SCHRAUBE	SCREW	TORNILLO



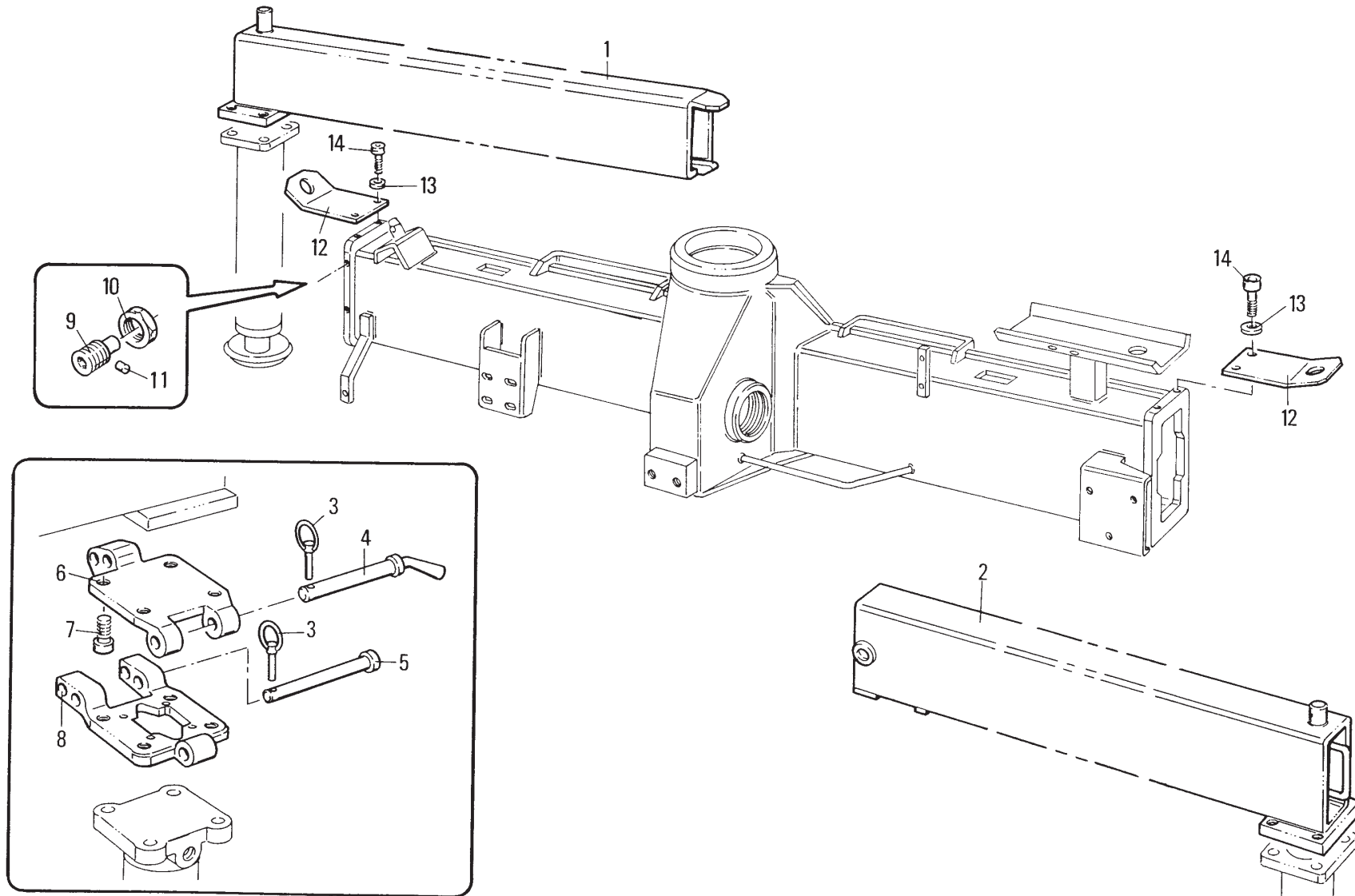
BRACCI STABILIZZATORI

* Bras stabilisateurs
* Stützarme
* Outrigger arms
* Brazos estabilizadores

TAV. GB.01.01 3/3

matr. G112.0001

11 - 11,5 P



PM 11 - PM 11,5 P

matr. G112.0001

TAV. GB.01.01 3/3

POS.	N° CODICE	Q.	DESCRIZIONE	DESIGNATION	BENENNUNG	DESCRIPTION	DENOMINACIONES
1	141768	1	BRACCIO STABILIZZATORE	BRAS STABILISATEUR	STABILISATORARM	STABILISATOR ARM	BRAZO ESTABILIZADOR
2	141767	1	BRACCIO STABILIZZATORE	BRAS STABILISATEUR	STABILISATORARM	STABILISATOR ARM	BRAZO ESTABILIZADOR
3	177064	4	COPIGLIA	GOUPILLE	SPLINT	SPLIT PIN	PASADOR
4	379659	2	PERNO	AXE	BOLZEN	PIN	BULON
5	379658	2	PERNO	AXE	BOLZEN	PIN	BULON
6	465492	2	SUPPORTO	SUPPORT	TRAEGER	SUPPORT	SOPORTE
7	497918	8	VITE	VIS	SCHRAUBE	SCREW	TORNILLO
8	465491	2	SUPPORTO	SUPPORT	TRAEGER	SUPPORT	SOPORTE
9	497338	4	VITE	VIS	SCHRAUBE	SCREW	TORNILLO
10	191064	4	DADO	ECROU	MUTTER	NUT	TUERCA
11	208135	4	FERMO	ARRET	SPERRUNG	RETAINER	TOPE
12	298416	2	FERMO	ARRET	SPERRUNG	RETAINER	TOPE
13	417026	4	RONDELLA	RONDELLE	SCHEIBE	WASHER	ARANDELA
14	497143	4	VITE	VIS	SCHRAUBE	SCREW	TORNILLO



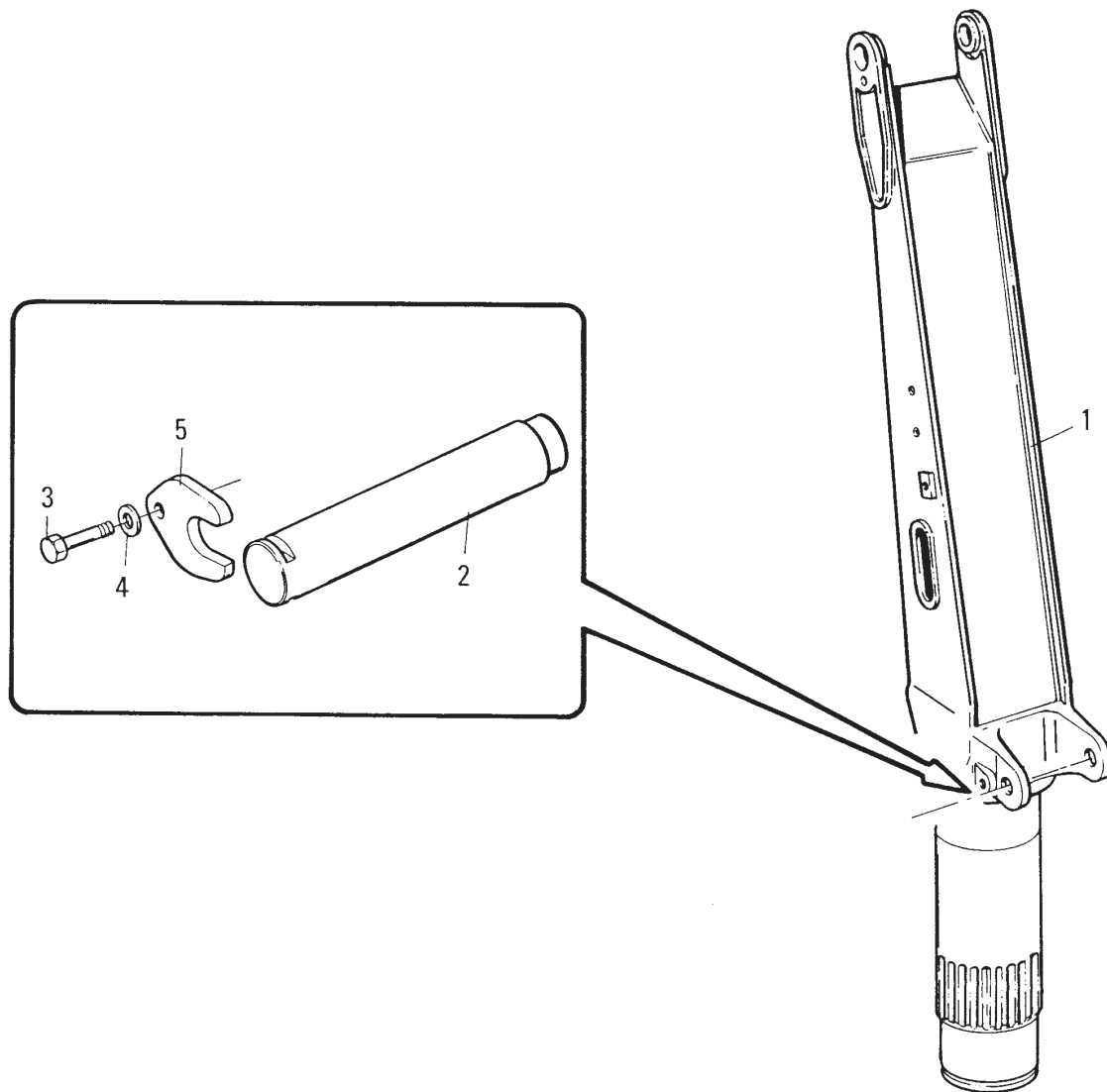
COLONNA

- * Colonne
- * Säule
- * Column
- * Columna

TAV. GC.01.01

matr. G112.0001

11 - 11,5 P





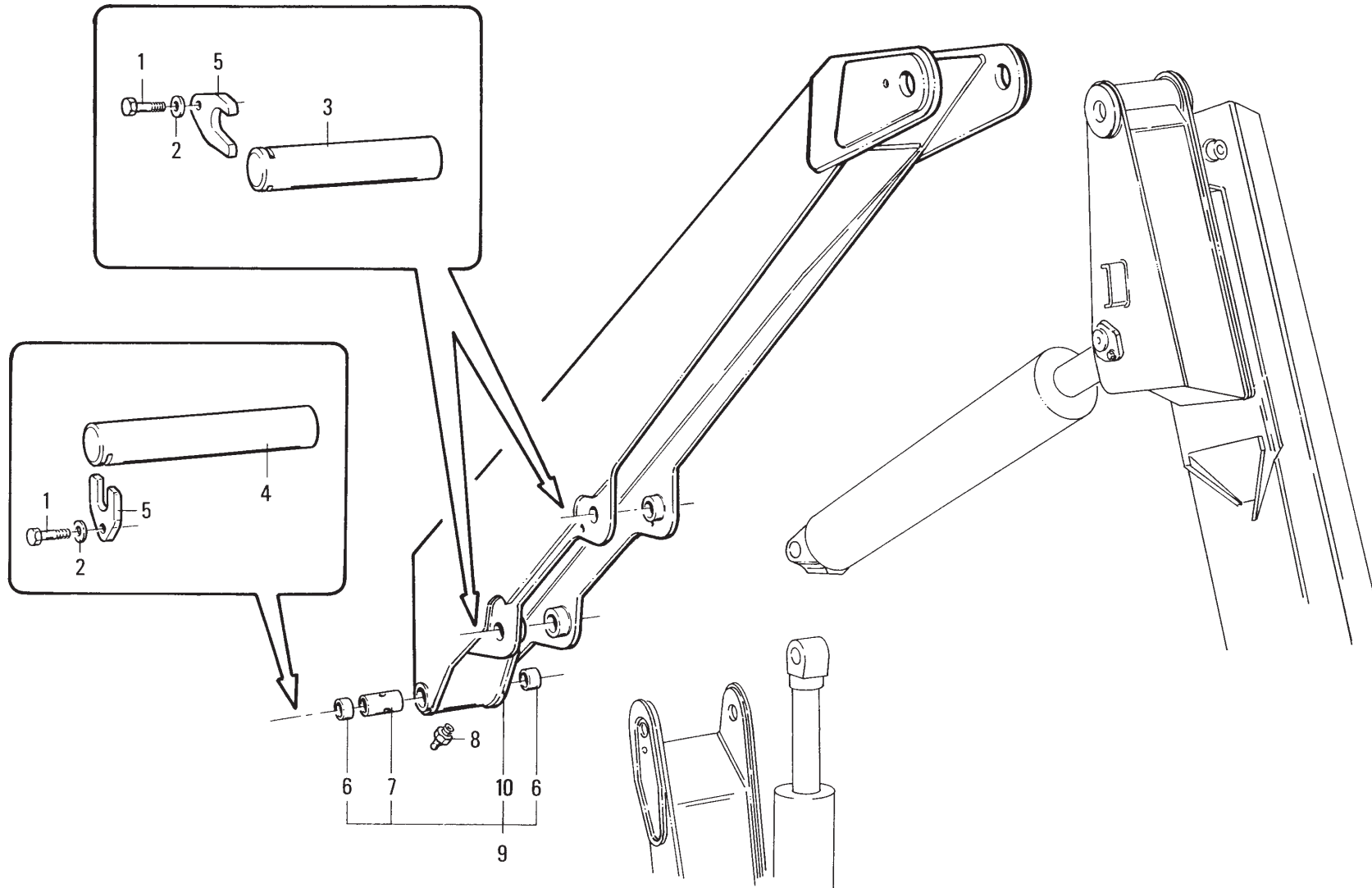
BRACCIO PRINCIPALE

- * Bras principal
- * Hauptarm
- * Main arm
- * Brazo principal

TAV. GD.01.01

matr. G112.0001

11 - 11,5 P





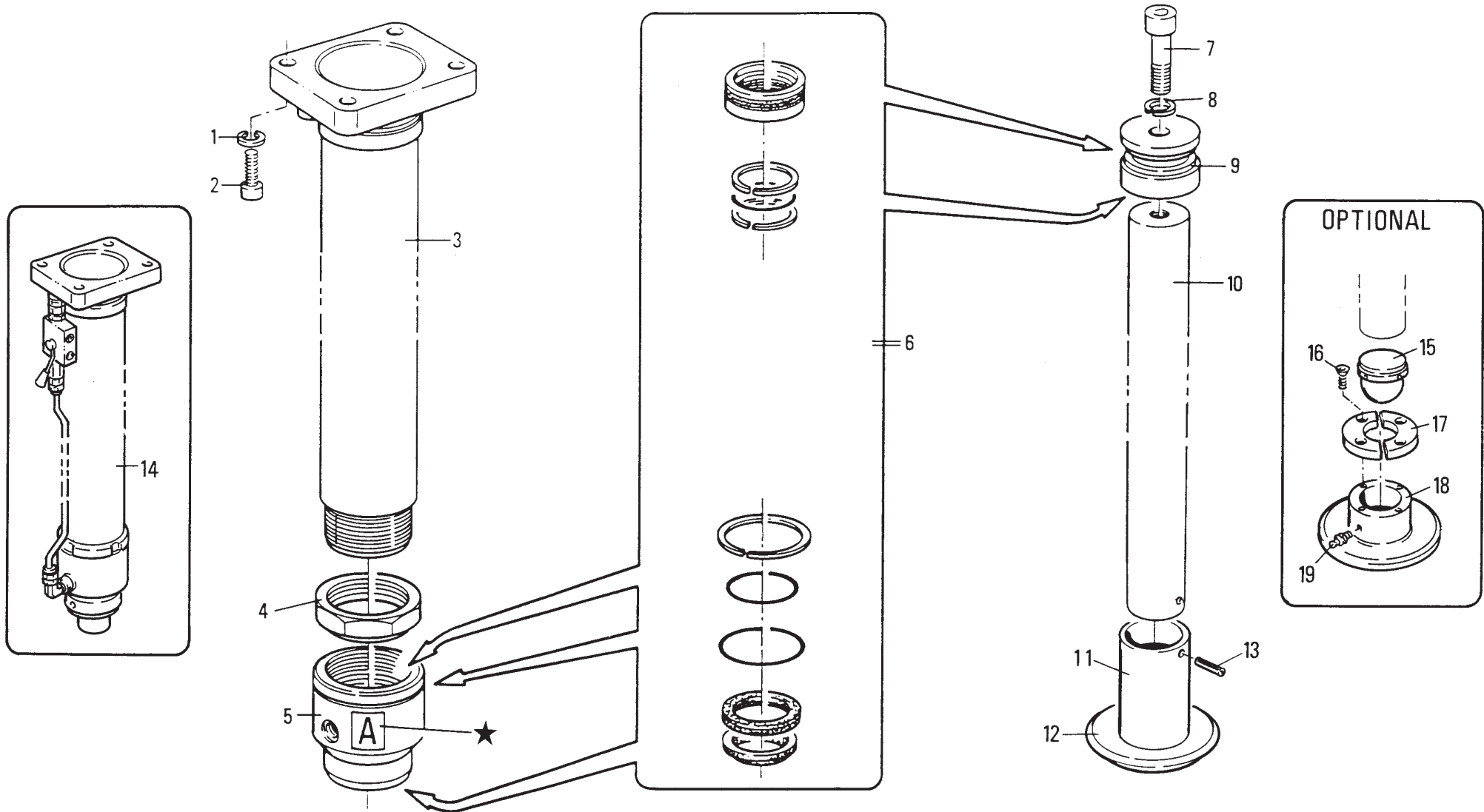
MARTINETTO STABILIZZATORE - 454699

- * Vérin stabilisateur
- * Stützbeinzylinder
- * Outrigger cylinder
- * Cilindro estabilizador

TAV. GE.01.01

matr. G112.0001

11 - 11,5 P



PM 11 - PM 11,5 P

matr. G112.0001

TAV. GE.01.01

POS.	N° CODICE	Q.	DESCRIZIONE	DESIGNATION	BENENNUNG	DESCRIPTION	DENOMINACIONES
1	417029	4	RONDELLA	RONDELLE	SCHEIBE	WASHER	ARANDELA
2	498005	4	VITE	VIS	SCHRAUBE	SCREW	TORNILLO
3	161465	1	CILINDRO	CYLINDRE	ZYLINDER	CYLINDER	CAMISA
4	237008	1	GHIERA	FRETTE	NUTMUTTER	RING NUT	TUERCA
5	479271	1	TESTATA	TETE	ZYLINDER KOPF	CYLINDER HEAD	CABEZA
6	286867	1	KIT GUARNIZIONI	KIT JOINT	DICHTUNG SATZ	SEAL KIT	KIT JUNTAS
7	497922	1	VITE	VIS	SCHRAUBE	SCREW	TORNILLO
8	417168	1	RONDELLA	RONDELLE	SCHEIBE	WASHER	ARANDELA
9	382257	1	PISTONE	PISTON	KOLBEN	PISTON	PISTON
10	121564	1	ASTA	TIGE	STANGE	ROD	VASTAGO
11	123194	1	ATTACCO	ATTACHE	VERBINDUNG	COUPLING	CONEXION
12	196005	1	DISCO	DISQUE	SCHEIBE	DISC	DISCO
13	455167	1	SPINA	GOUPILLE	STIFT	PIN	PASADOR
14	292174	1	KIT MARTINETTO DX	KIT VERIN	ZYLINDERSATZ	CYLINDER KIT	KIT CILINDRO
14	292175	1	KIT MARTINETTO SX	KIT VERIN	ZYLINDERSATZ	CYLINDER KIT	KIT CILINDRO
15	447011	1	SFERA	BILLE	KUGEL	BALL	ESFERA
16	498099	4	VITE	VIS	SCHRAUBE	SCREW	TORNILLO
17	219109	2	FLANGIA	BRIDE	FLANSCH	FLANGE	BRIDA
18	465602	1	APPOGGIO	APPUI	UNTERLAGE	BEARING	PIE
19	281002	1	INGRASSATORE	GRAISSEUR	SCHMIERER	GREASE FITTING	ENGRASADOR



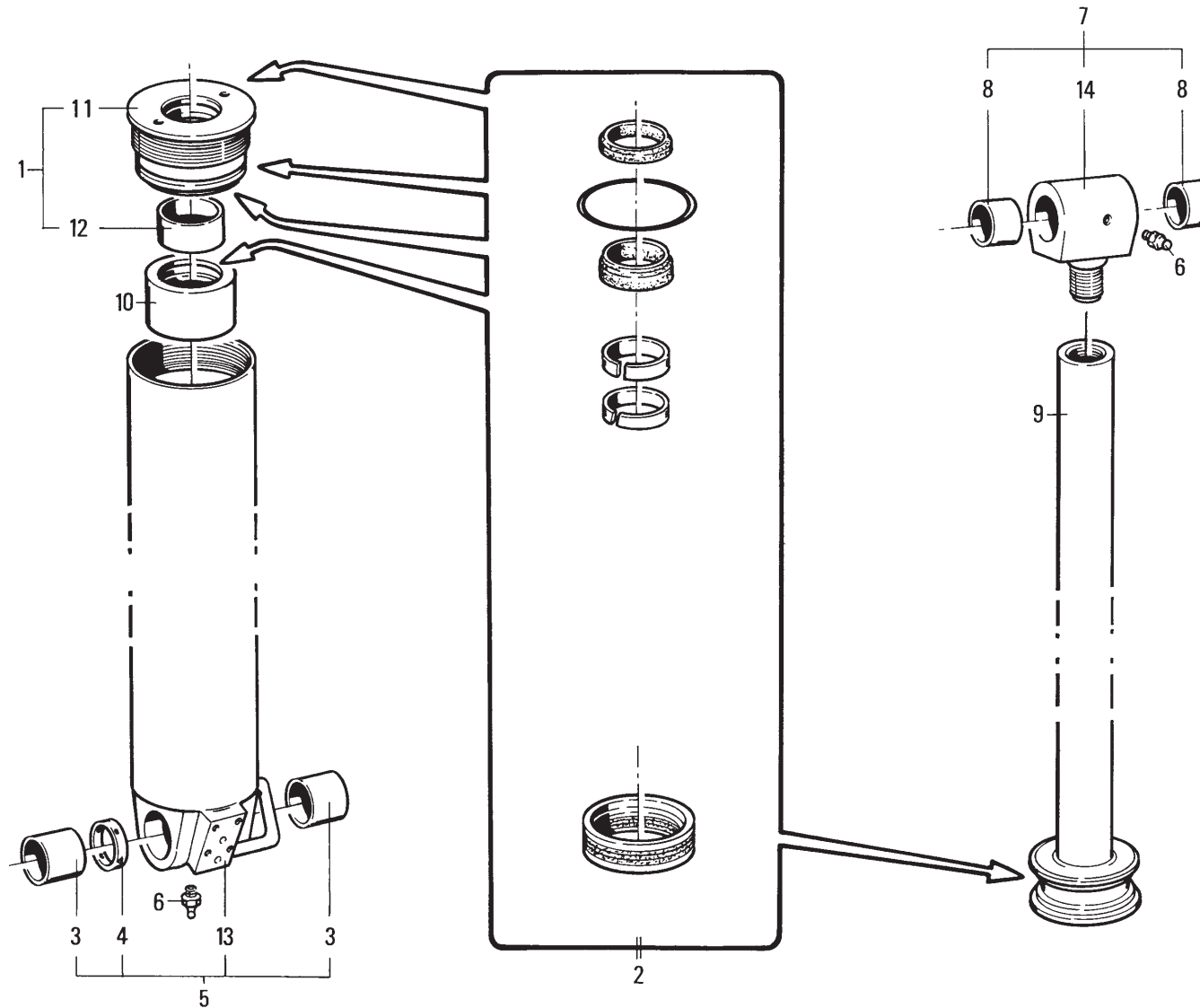
MARTINETTO PRINCIPALE - 452966

* Vérin principal
* Hauptzylinder
* Main cylinder
* Cilindro principal

TAV. GF.01.01

matr. G112.0001

11 - 11,5 P



PM 11 - PM 11,5 P

matr. G112.0001

TAV. GF.01.01

POS.	N° CODICE	Q.	DESCRIZIONE	DESIGNATION	BENENNUNG	DESCRIPTION	DENOMINACIONES
1	277389	1	KIT TESTATA	KIT TETE	ZYLINDERKOPS-SATZ	CYLINDER HEAD KIT	KIT CABEZA
2	277383	1	KIT GUARNIZIONI	KIT JOINT	DICHTUNG SATZ	SEAL KIT	KIT JUNTAS
3	137092	2	BOCCOLA	DOUILLE	BUCHSE	BUSHING	CASQUILLO
4	137192	1	BOCCOLA	DOUILLE	BUCHSE	BUSHING	CASQUILLO
5	286023	1	KIT CILINDRO	KIT CYLINDRE	ZYLINDER SATZ	CYLINDER KIT	KIT CILINDRO
6	281002	2	INGRASSATORE	GRAISSEUR	SCHMIERER	GREASE FITTING	ENGRASADOR
7	288371	1	KIT ATTACCO	KIT ATTACHE	VERBINDUNG KIT	COUPLING KIT	KIT CONEXION
8	137176	2	BOCCOLA	DOUILLE	BUCHSE	BUSHING	CASQUILLO
9	121493	1	ASTA	TIGE	STANGE	ROD	VASTAGO
10	136218	1	BOCCOLA	DOUILLE	BUCHSE	BUSHING	CASQUILLO
11	479168	1	TESTATA	TETE	ZYLINDER KOPS	CYLINDER HEAD	CABEZA
12	137257	1	BOCCOLA	DOUILLE	BUCHSE	BUSHING	CASQUILLO
13	161306	1	CILINDRO	CYLINDRE	ZYLINDER	CYLINDER	CAMISA
14	123150	1	ATTACCO	ATTACHE	VERBINDUNG	COUPLING	CONEXION



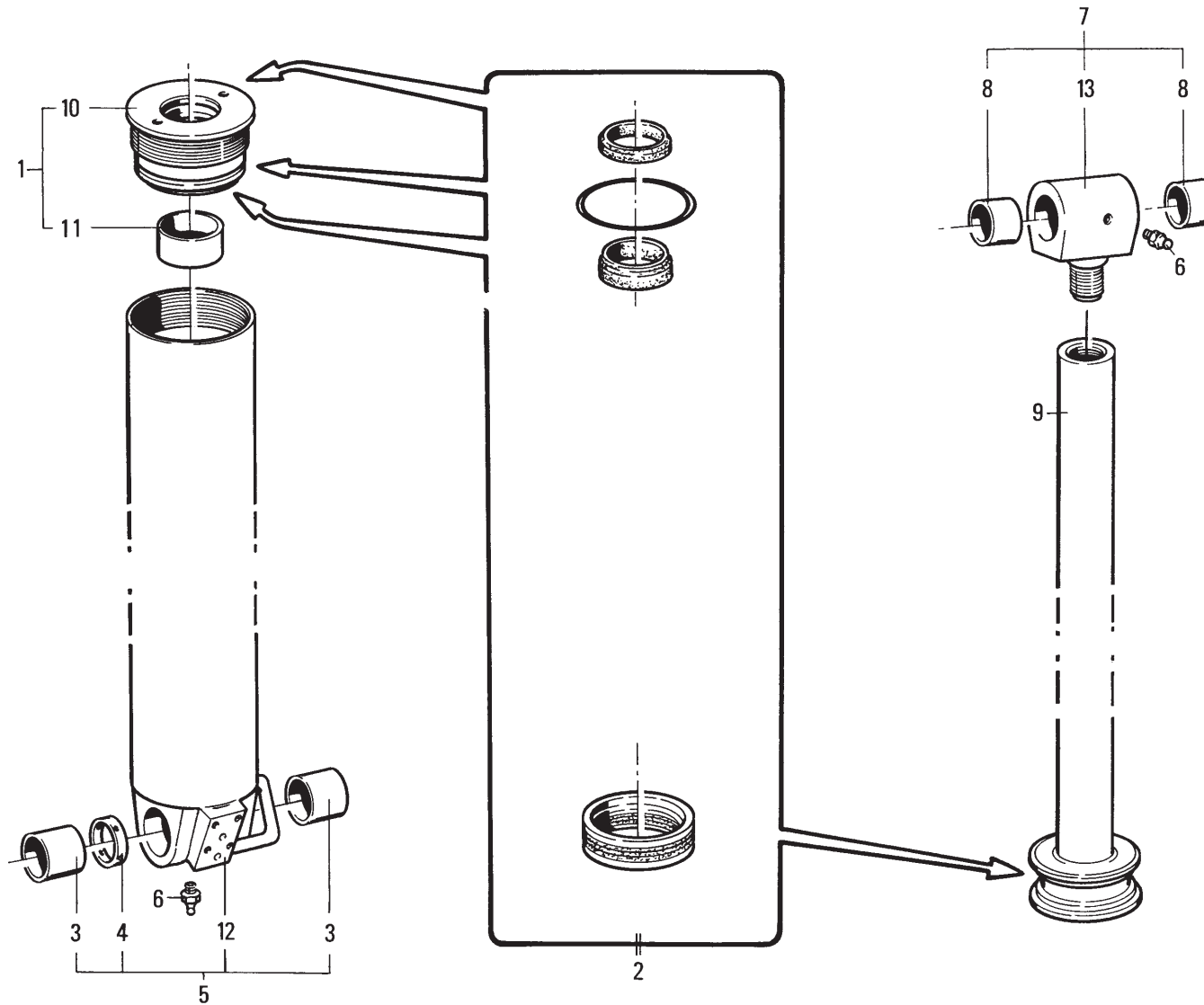
MARTINETTO SECONDARIO - 452968

- * Vérin secondaire
- * Nebenzylinder
- * Secondary cylinder
- * Cilindro secundario

TAV. GF.02.01

matr. G112.0001

11 - 11,5 P



PM 11 - PM 11,5 P**matr. G112.0001****TAV. GF.02.01**

POS.	N° CODICE	Q.	DESCRIZIONE	DESIGNATION	BENENNUNG	DESCRIPTION	DENOMINACIONES
1	277389	1	KIT TESTATA	KIT TETE	ZYLINDERKOPF-SATZ	CYLINDER HEAD KIT	KIT CABEZA
2	277383	1	KIT GUARNIZIONI	KIT JOINT	DICHTUNG SATZ	SEAL KIT	KIT JUNTAS
3	137092	2	BOCCOLA	DOUILLE	BUCHSE	BUSHING	CASQUILLO
4	137192	1	BOCCOLA	DOUILLE	BUCHSE	BUSHING	CASQUILLO
5	286023	1	KIT CILINDRO	KIT CYLINDRE	ZYLINDER SATZ	CYLINDER KIT	KIT CILINDRO
6	281002	2	INGRASSATORE	GRAISSEUR	SCHMIERER	GREASE FITTING	ENGRASADOR
7	288371	1	KIT ATTACCO	KIT ATTACHE	VERBINDUNG KIT	COUPLING KIT	KIT CONEXION
8	137176	2	BOCCOLA	DOUILLE	BUCHSE	BUSHING	CASQUILLO
9	121493	1	ASTA	TIGE	STANGE	ROD	VASTAGO
10	479168	1	TESTATA	TETE	ZYLINDER KOPS	CYLINDER HEAD	CABEZA
11	137257	1	BOCCOLA	DOUILLE	BUCHSE	BUSHING	CASQUILLO
12	161306	1	CILINDRO	CYLINDRE	ZYLINDER	CYLINDER	CAMISA
13	123150	1	ATTACCO	ATTACHE	VERBINDUNG	COUPLING	CONEXION



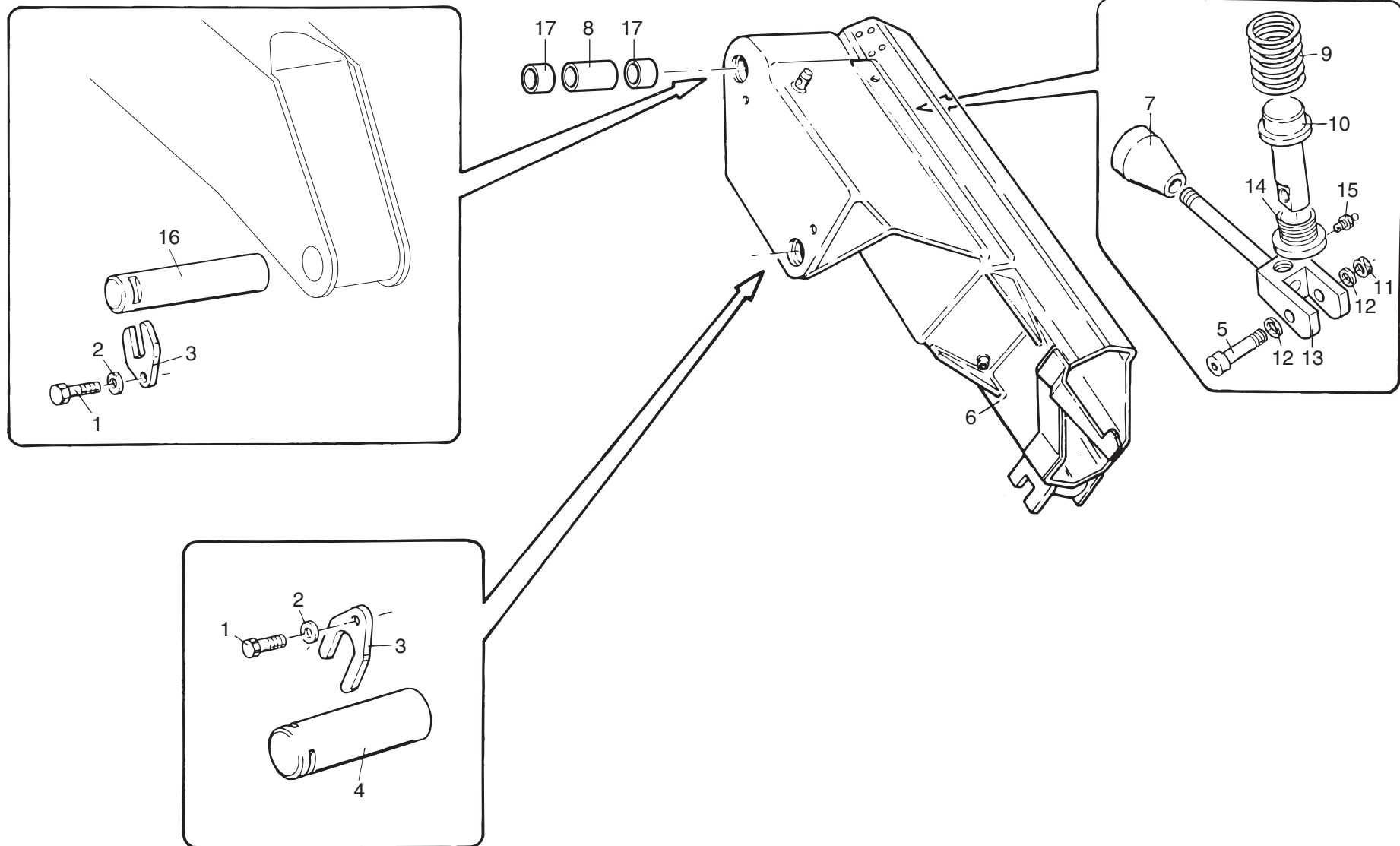
FODERO (LC)

- * Fourreau (LC)
- * Futter (LC)
- * Cover (LC)
- * Camisa (LC)

TAV. GG.01.01

matr. G112.0001

11 - 11,5 P



PM 11 LC - PM 11,5 P LC

matr. G112.0001

TAV. GG.01.01

POS.	N° CODICE	Q.	DESCRIZIONE	DESIGNATION	BENENNUNG	DESCRIPTION	DENOMINACIONES
1	497045	2	VITE	VIS	SCHRAUBE	SCREW	TORNILLO
2	417027	2	RONDELLA	RONDELLE	SCHEIBE	WASHER	ARANDELA
3	208072	2	FERMO	ARRET	SPERRUNG	RETAINER	TOPE
4	379829	1	PERNO	AXE	BOLZEN	PIN	BULON
5	497114	1	VITE	VIS	SCHRAUBE	SCREW	TORNILLO
6	141800	1	FODERO	FOURREAU	FUTTER	COVER	CAMISA
7	385007	1	POMELLO	POMMEAU	KNOPF	KNOB	POMO
8	136186	1	BOCCOLA	DOUILLE	BUCHSE	BUSHING	CASQUILLO
9	349090	1	MOLLA	RESSORT	FEDER	SPRING	MUELLE
10	379820	1	PERNO	AXE	BOLZEN	PIN	BULON
11	191046	1	DADO	ECROU	MUTTER	NUT	TUERCA
12	417002	2	RONDELLA	RONDELLE	SCHEIBE	WASHER	ARANDELA
13	220045	1	FORCELLA	FOURCHE	GABEL	YOKE	HORQUILLA
14	471272	1	TAPPO	BOUCHON	VERSCHLUSS	CAP	TAPON
15	281002	1	INGRASSATORE	GRAISSEUR	SCHMIERER	GREASE FITTING	ENGRASADOR
16	379828	1	PERNO	AXE	BOLZEN	PIN	BULON
17	137092	2	BOCCOLA	DOUILLE	BUCHSE	BUSHING	CASQUILLO



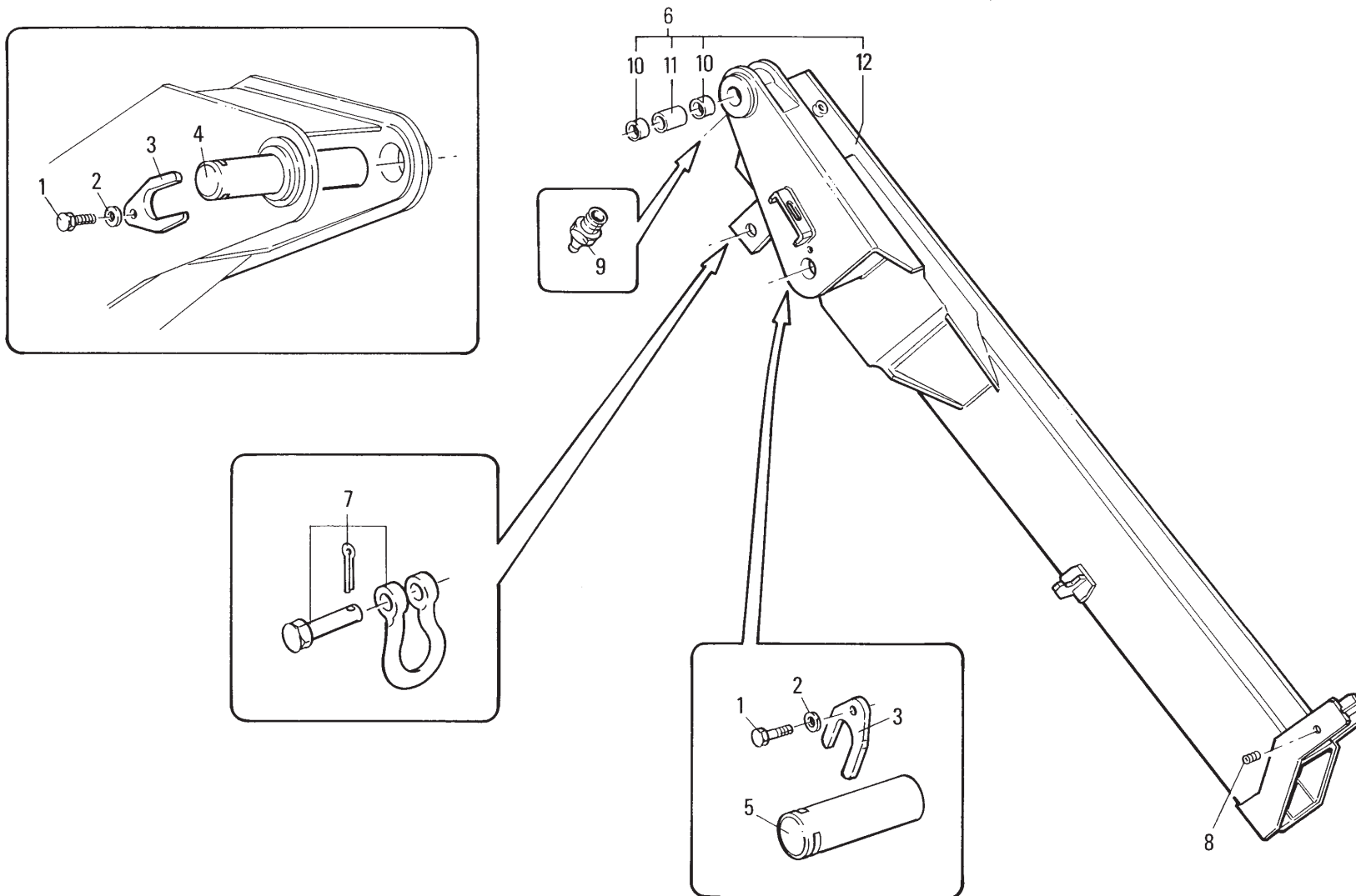
BRACCIO SECONDARIO

- * Bras secondaire
- * Nebenarm
- * Secondary arm
- * Brazo secundario

TAV. GG.02.01

matr. G112.0001

11 - 11,5 P



PM 11 - PM 11,5 P**matr. G112.0001****TAV. GG.02.01**

POS.	N° CODICE	Q.	DESCRIZIONE	DESIGNATION	BENENNUNG	DESCRIPTION	DENOMINACIONES
1	497045	2	VITE	VIS	SCHRAUBE	SCREW	TORNILLO
2	417027	2	RONDELLA	RONDELLE	SCHEIBE	WASHER	ARANDELA
3	208072	2	FERMO	ARRET	SPERRUNG	RETAINER	TOPE
4	379828	1	PERNO	AXE	BOLZEN	PIN	BULON
5	379829	1	PERNO	AXE	BOLZEN	PIN	BULON
6	286871	1	KIT BRACCIO SECONDARIO	KIT BRAS SECONDAIRE	NEBENARMKIT	SECONDARY ARM KIT	KIT BRAZO SECUNDARIO
7	235034	1	GRILLO	MANILLE LYRE	ANKERSCHAKEL	SHACKLE	ANILLO
8	497130	1	VITE	VIS	SCHRAUBE	SCREW	TORNILLO
9	281002	1	INGRASSATORE	GRAISSEUR	SCHMIERER	GREASE FITTING	ENGRASADOR
10	137092	2	BOCCOLA	DOUILLE	BUCHSE	BUSHING	CASQUILLO
11	136186	1	BOCCOLA	DOUILLE	BUCHSE	BUSHING	CASQUILLO
12	141766	1	BRACCIO SECONDARIO	BRAS SECONDAIRE	NEBENARM	SECONDARY ARM	BRAZO SECUNDARIO



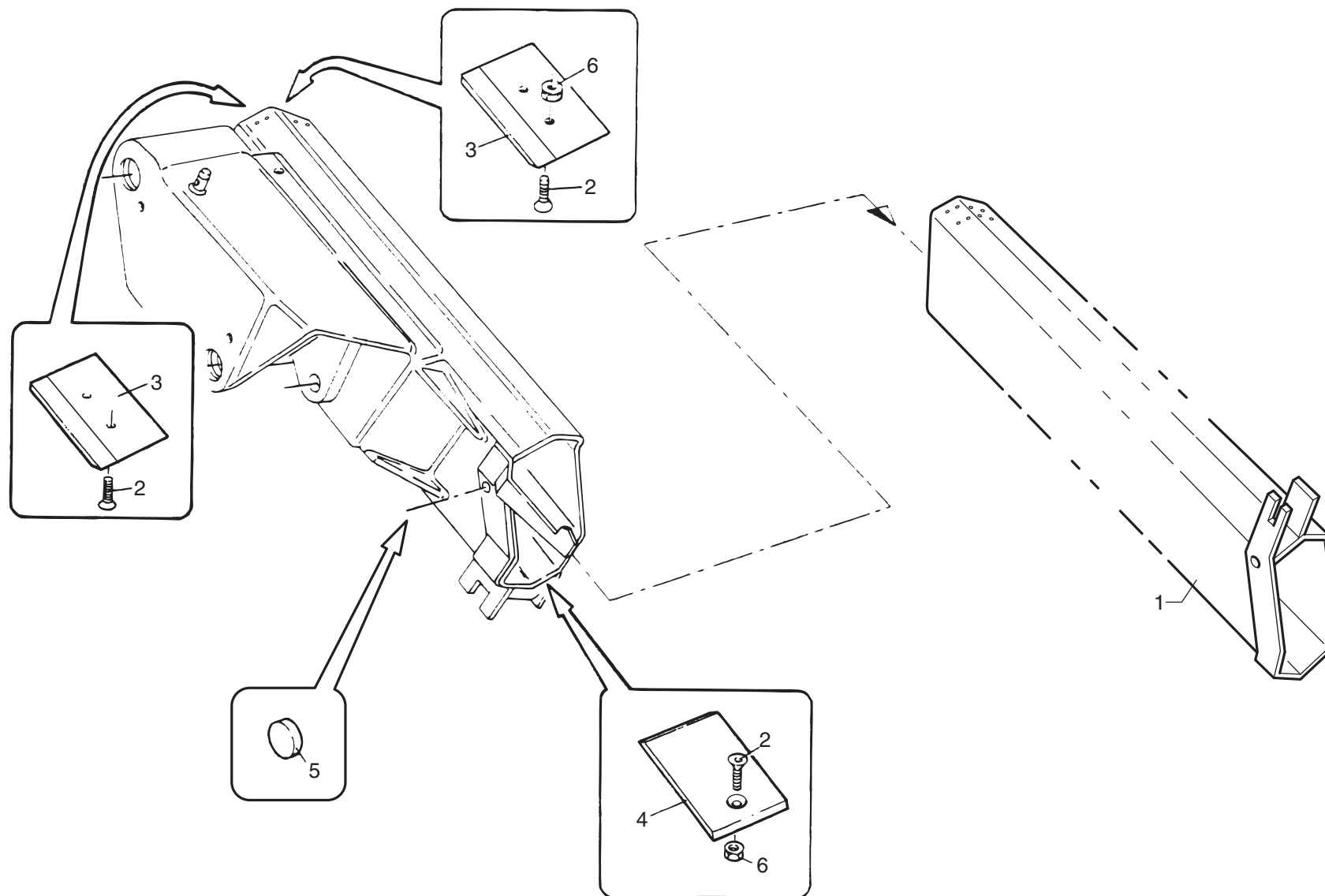
BRACCIO SECONDARIO (LC)

- * Bras secondaire
- * Nebenarm
- * Secondary arm
- * Brazo secundario

TAV. GG.02.02

matr. G112.0001

11 - 11,5 P



PM 11 LC - PM 11,5 P LC

matr. G112.0001

TAV. GG.02.02

POS. N°	CODICE	Q.	DESCRIZIONE	DESIGNATION	BENENNUNG	DESCRIPTION	DENOMINACIONES
1	141801	1	BRACCIO SECONDARIO	BRAS SECONDAIRE	NEBENARM	SECONDARY ARM	BRAZO SECUNDARIO
2	497905	8	VITE	VIS	SCHRAUBE	SCREW	TORNILLO
3	373457	2	PATTINO	PATIN	GLEIPLATTE	SLIDING BLOCK	PATIN
4	373478	4	PATTINO	PATIN	GLEIPLATTE	SLIDING BLOCK	PATIN
5	373479	1	PATTINO	PATIN	GLEIPLATTE	SLIDING BLOCK	PATIN
6	191162	8	DADO	ECROU	MUTTER	NUT	TUERCA



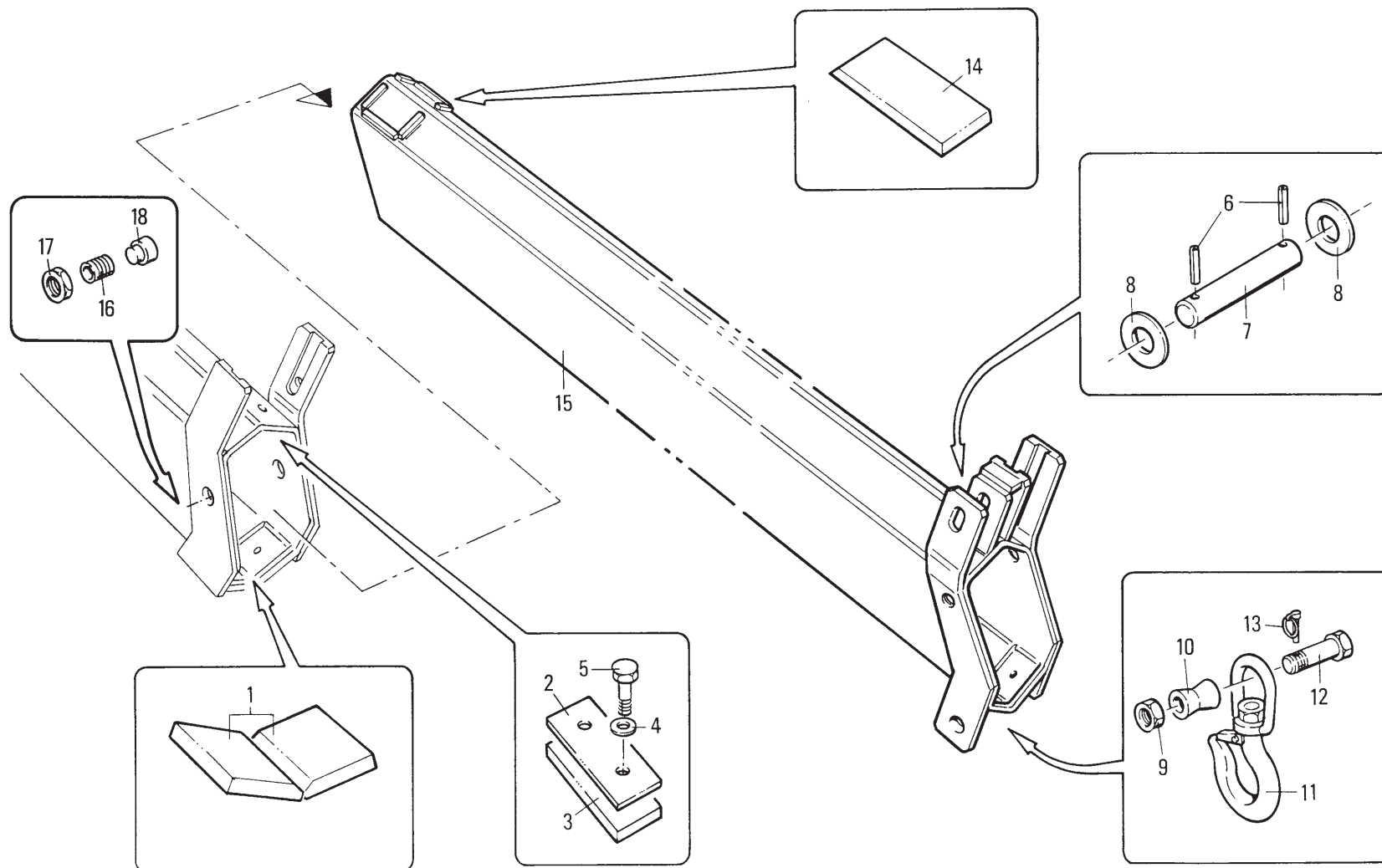
1° BRACCIO SFILLO IDRAULICO (11021 - 11521 P)

- * 1er bras - extension hydraulique
- * 1. Arm - hydraulische Ausziehen
- * 1st arm - hydraulic extension
- * 1er brazo - extensión hidráulica

TAV. GG.03.01

matr. G112.0001

11 - 11,5 P



PM 11021 - PM 11521 P

matr. G112.0001

TAV. GG.03.01

POS.	N° CODICE	Q.	DESCRIZIONE	DESIGNATION	BENENNUNG	DESCRIPTION	DENOMINACIONES
1	373071	2	PATTINO	PATIN	GLEIPLATTE	SLIDING BLOCK	PATIN
2	301601	2	SPESSORE	CALE D'EPAISSEUR	BEILAGE	SHIM	ESPEJOR
3	373413	2	PATTINO	PATIN	GLEIPLATTE	SLIDING BLOCK	PATIN
4	417025	4	RONDELLA	RONDELLE	SCHEIBE	WASHER	ARANDELA
5	497129	4	VITE	VIS	SCHRAUBE	SCREW	TORNILLO
6	455221	2	SPINA	GOUPILLE	STIFT	PIN	PASADOR
7	379927	1	PERNO	AXE	BOLZEN	PIN	BULON
8	417010	2	RONDELLA	RONDELLE	SCHEIBE	WASHER	ARANDELA
9	191200	1	DADO	ECROU	MUTTER	NUT	TUERCA
10	136098	1	BOCCOLA	DOUILLE	BUCHSE	BUSHING	CASQUILLO
11	235030	1	GANCIO	CROCHET	HAKEN	HOOK	GANCHO
12	498111	1	VITE	VIS	SCHRAUBE	SCREW	TORNILLO
13	177024	1	COPIGLIA	GOUPILLE	SPLINT	SPLIT PIN	PASADOR
14	373466	2	PATTINO	PATIN	GLEIPLATTE	SLIDING BLOCK	PATIN
15	141771	1	BRACCIO	BRAS	ARM	ARM	BRAZO
16	497232	2	VITE	VIS	SCHRAUBE	SCREW	TORNILLO
17	191084	2	DADO	ECROU	MUTTER	NUT	TUERCA
18	373475	2	PATTINO	PATIN	GLEIPLATTE	SLIDING BLOCK	PATIN



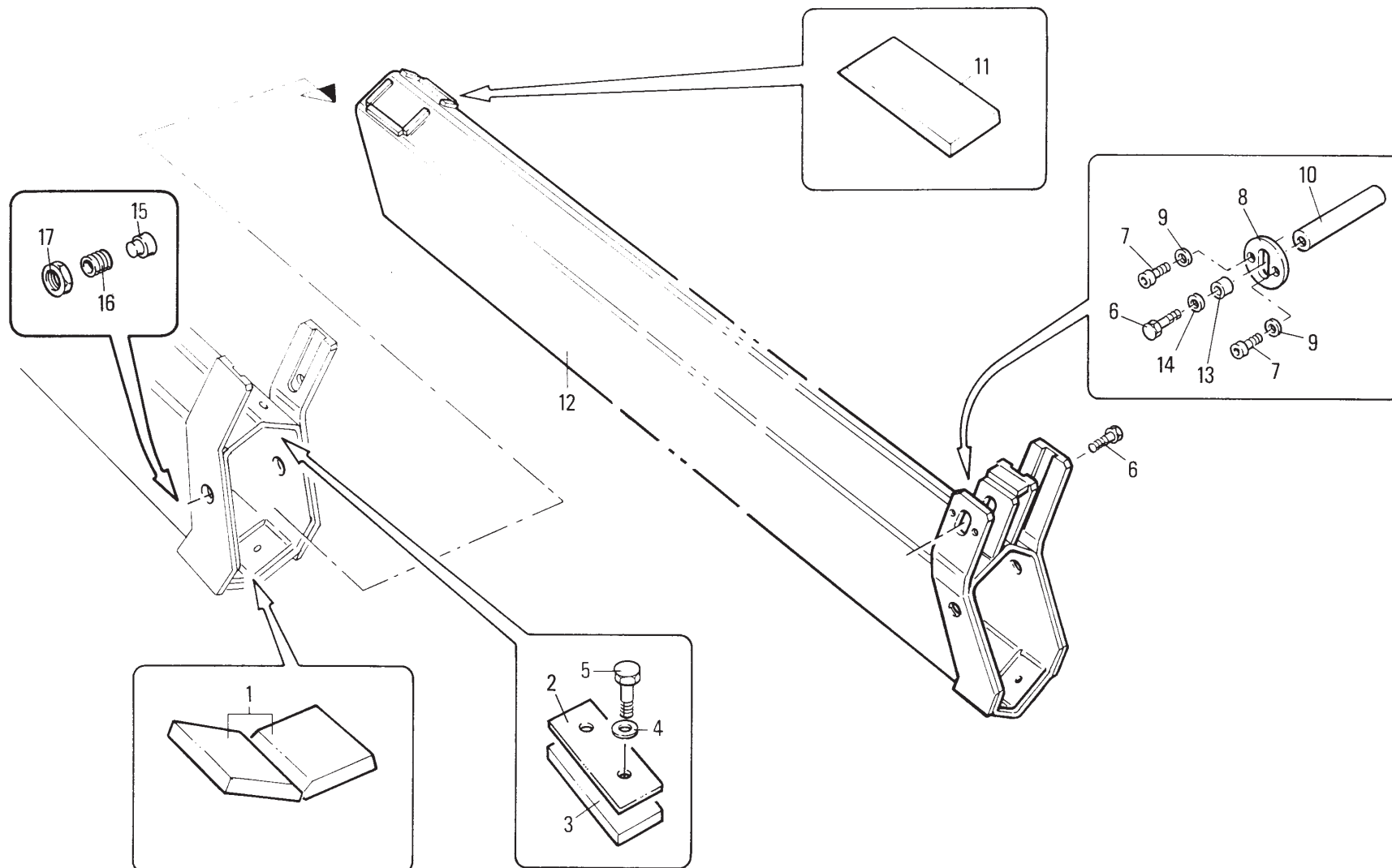
1° BRACCIO SFILÒ IDRAULICO (11022-23-24-25 - 11522-23-24-25 P)

- * 1er bras - extension hydraulique
- * 1. Arm - hydraulische Ausziehen
- * 1st arm - hydraulic extension
- * 1er brazo - extensión hidráulica

TAV. GG.03.02

matr. G112.0001

11 - 11,5 P



PM 11022-23-24-25 - PM 11522-23-24-25 P**matr. G112.0001****TAV. GG.03.02**

POS.	N° CODICE	Q.	DESCRIZIONE	DESIGNATION	BENENNUNG	DESCRIPTION	DENOMINACIONES
1	373071	2	PATTINO	PATIN	GLEIPLATTE	SLIDING BLOCK	PATIN
2	301601	2	SPESSORE	CALE D'EPaisseur	BEILAGE	SHIM	ESPEJOR
3	373413	2	PATTINO	PATIN	GLEIPLATTE	SLIDING BLOCK	PATIN
4	417025	4	RONDELLA	RONDELLE	SCHEIBE	WASHER	ARANDELA
5	497129	4	VITE	VIS	SCHRAUBE	SCREW	TORNILLO
6	497130	2	VITE	VIS	SCHRAUBE	SCREW	TORNILLO
7	497225	2	VITE	VIS	SCHRAUBE	SCREW	TORNILLO
8	208050	1	RONDELLA	RONDELLE	SCHEIBE	WASHER	ARANDELA
9	417024	2	RONDELLA	RONDELLE	SCHEIBE	WASHER	ARANDELA
10	379771	1	PERNO	AXE	BOLZEN	PIN	BULON
11	373466	2	PATTINO	PATIN	GLEIPLATTE	SLIDING BLOCK	PATIN
12	141783	1	BRACCIO	BRAS	ARM	ARM	BRAZO
13	135147	1	BOCCOLA	DOUILLE	BUCHSE	BUSHING	CASQUILLO
14	417004	1	RONDELLA	RONDELLE	SCHEIBE	WASHER	ARANDELA
15	373475	2	PATTINO	PATIN	GLEIPLATTE	SLIDING BLOCK	PATIN
16	497232	2	VITE	VIS	SCHRAUBE	SCREW	TORNILLO
17	191084	2	DADO	ECROU	MUTTER	NUT	TUERCA



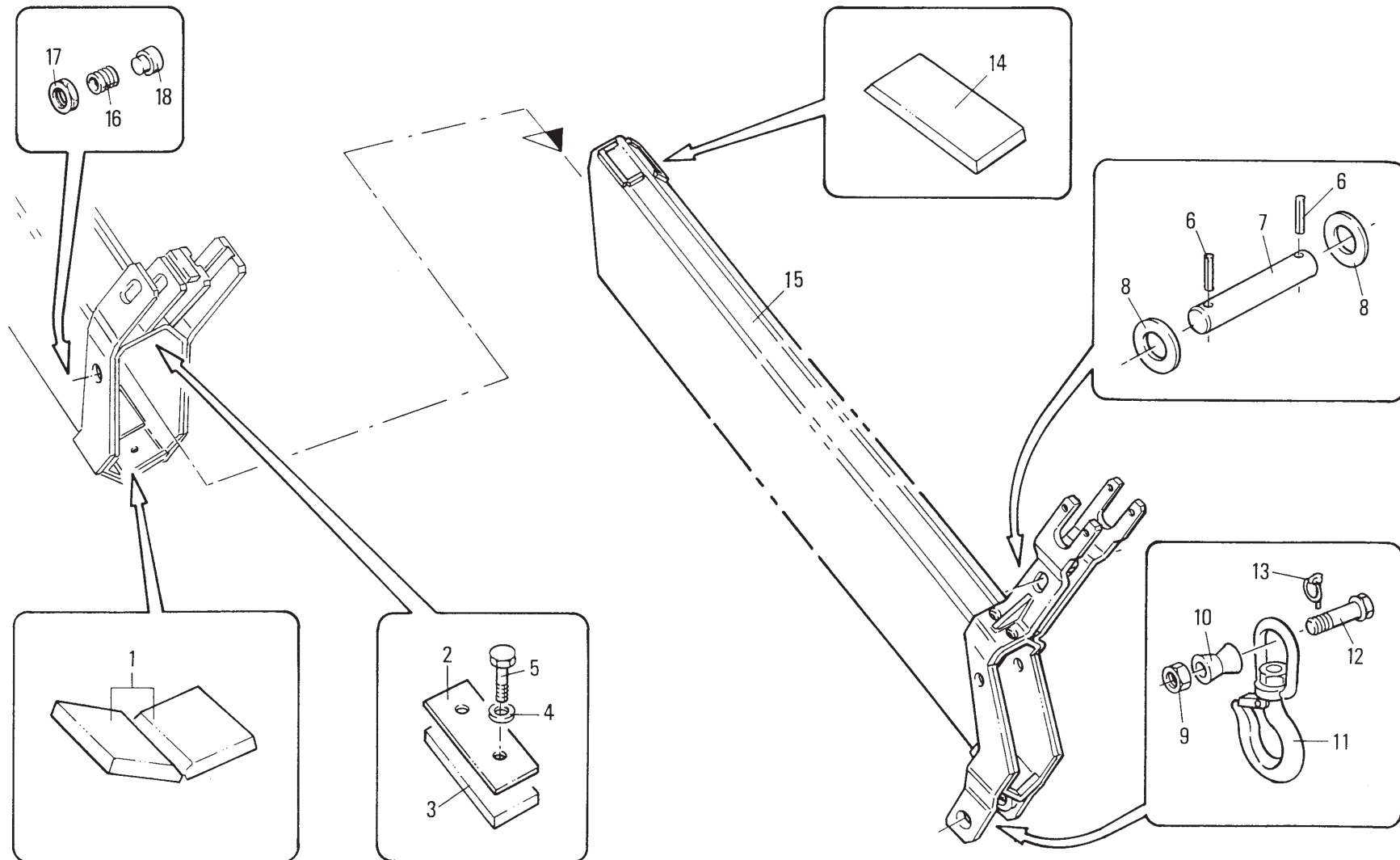
2° BRACCIO SFILO IDRAULICO (11022 - 11522 P)

- * 2ème bras - extension hydraulique
- * 2. Arm - hydraulische Ausziehen
- * 2nd arm - hydraulic extension
- * 2do brazo - extensión hidráulica

TAV. GG.04.01

matr. G112.0001

11 - 11,5 P



PM 11022 - PM 11522 P

matr. G112.0001

TAV. GG.04.01

POS.	N° CODICE	Q.	DESCRIZIONE	DESIGNATION	BENENNUNG	DESCRIPTION	DENOMINACIONES
1	373073	2	PATTINO	PATIN	GLEIPLATTE	SLIDING BLOCK	PATIN
2	301601	2	SPESSORE	CALE D'EPaisseur	BEILAGE	SHIM	ESPEJOR
3	373413	2	PATTINO	PATIN	GLEIPLATTE	SLIDING BLOCK	PATIN
4	417025	4	RONDELLA	RONDELLE	SCHEIBE	WASHER	ARANDELA
5	497129	4	VITE	VIS	SCHRAUBE	SCREW	TORNILLO
6	455221	2	SPINA	GOUPILLE	STIFT	PIN	PASADOR
7	379927	1	PERNO	AXE	BOLZEN	PIN	BULON
8	417010	2	RONDELLA	RONDELLE	SCHEIBE	WASHER	ARANDELA
9	191200	1	DADO	ECROU	MUTTER	NUT	TUERCA
10	136098	1	BOCCOLA	DOUILLE	BUCHSE	BUSHING	CASQUILLO
11	235030	1	GANCIO	CROCHET	HAKEN	HOOK	GANCHO
12	498111	1	VITE	VIS	SCHRAUBE	SCREW	TORNILLO
13	177024	1	COPIGLIA	GOUPILLE	SPLINT	SPLIT PIN	PASADOR
14	373414	2	PATTINO	PATIN	GLEIPLATTE	SLIDING BLOCK	PATIN
15	141772	1	BRACCIO	BRAS	ARM	ARM	BRAZO
16	497232	2	VITE	VIS	SCHRAUBE	SCREW	TORNILLO
17	191084	2	DADO	ECROU	MUTTER	NUT	TUERCA
18	373475	2	PATTINO	PATIN	GLEIPLATTE	SLIDING BLOCK	PATIN



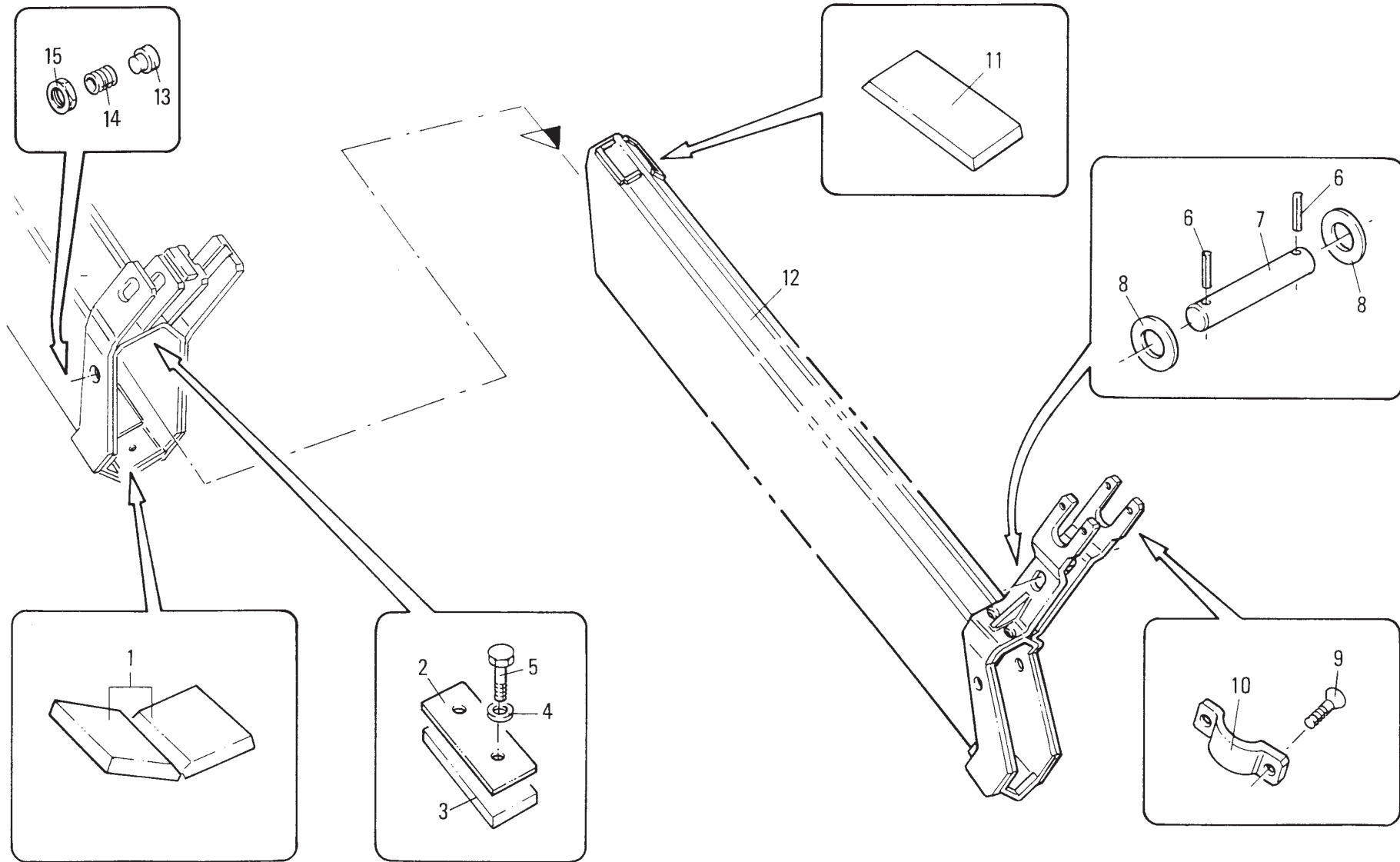
2° BRACCIO SFILO IDRAULICO (11023-24-25 - 11523-24-25 P)

- * 2ème bras - extension hydraulique
- * 2. Arm - hydraulische Ausziehen
- * 2nd arm - hydraulic extension
- * 2do brazo - extensión hidráulica

TAV. GG.04.02

matr. G112.0001

11 - 11,5 P



PM 11023-24-25 - PM 11523-24-25 P**matr. G112.0001****TAV. GG.04.02**

POS.	N° CODICE	Q.	DESCRIZIONE	DESIGNATION	BENENNUNG	DESCRIPTION	DENOMINACIONES
1	373073	2	PATTINO	PATIN	GLEIPLATTE	SLIDING BLOCK	PATIN
2	301601	2	SPESSORE	CALE D'EPaisseur	BEILAGE	SHIM	ESPEJOR
3	373413	2	PATTINO	PATIN	GLEIPLATTE	SLIDING BLOCK	PATIN
4	417025	4	RONDELLA	RONDELLE	SCHEIBE	WASHER	ARANDELA
5	497129	4	VITE	VIS	SCHRAUBE	SCREW	TORNILLO
6	455221	2	SPINA	GOUPILLE	STIFT	PIN	PASADOR
7	379927	1	PERNO	AXE	BOLZEN	PIN	BULON
8	417010	2	RONDELLA	RONDELLE	SCHEIBE	WASHER	ARANDELA
9	497248	4	VITE	VIS	SCHRAUBE	SCREW	TORNILLO
10	314170	2	FERMO	ARRET	SPERRUNG	RETAINER	TOPE
11	373414	2	PATTINO	PATIN	GLEIPLATTE	SLIDING BLOCK	PATIN
12	141784	1	BRACCIO	BRAS	ARM	ARM	BRAZO
13	373475	2	PATTINO	PATIN	GLEIPLATTE	SLIDING BLOCK	PATIN
14	497232	2	VITE	VIS	SCHRAUBE	SCREW	TORNILLO
15	191084	2	DADO	ECROU	MUTTER	NUT	TUERCA



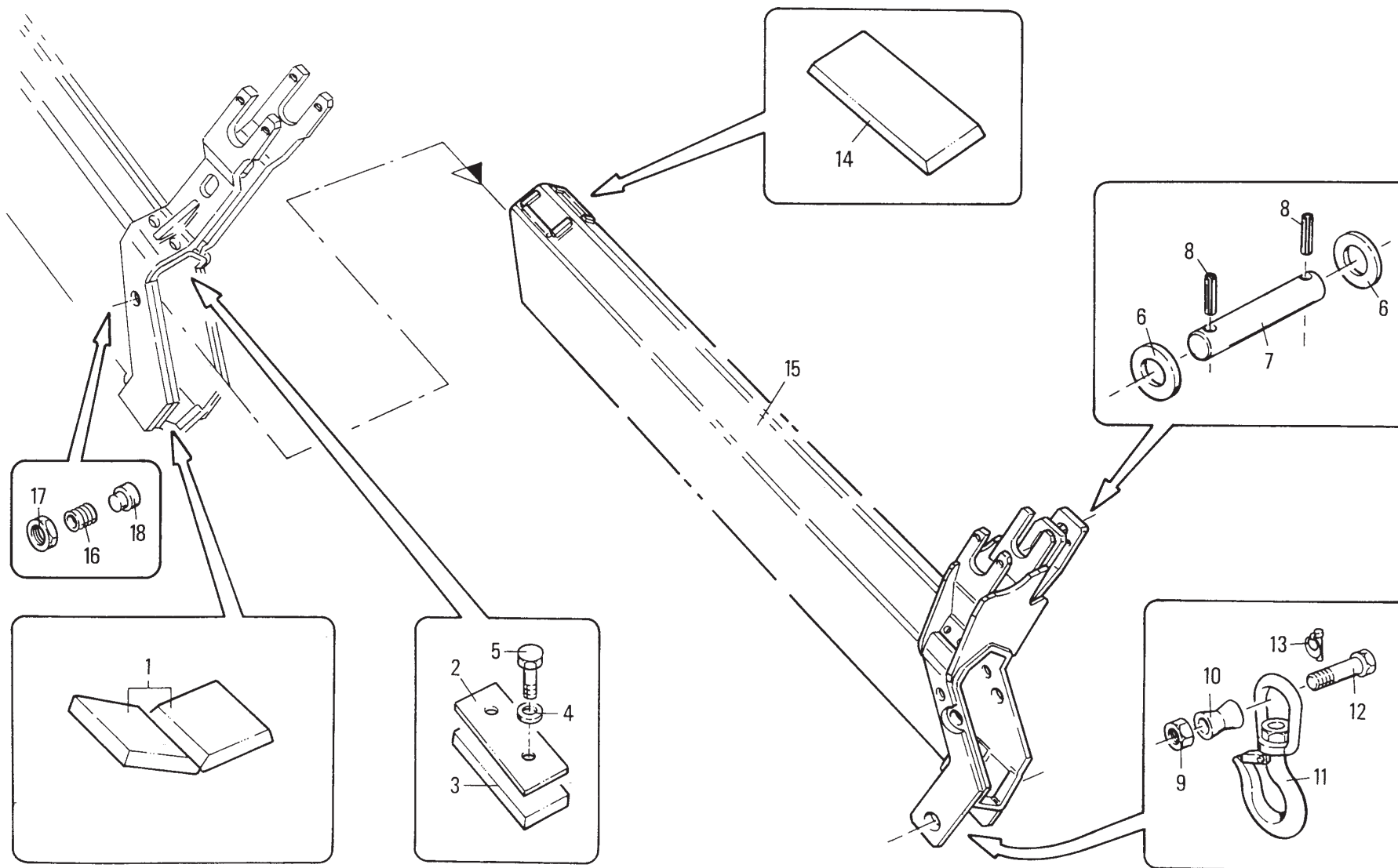
3° BRACCIO SFILLO IDRAULICO (11023 - 11523 P)

- * 3ème bras - extension hydraulique
- * 3. Arm - hydraulische Ausziehen
- * 3rd arm - hydraulic extension
- * 3ero brazo - extensión hidráulica

TAV. GG.05.01

matr. G112.0001

11 - 11,5 P



PM 11023 - PM 11523 P**matr. G112.0001****TAV. GG.05.01**

POS.	N° CODICE	Q.	DESCRIZIONE	DESIGNATION	BENENNUNG	DESCRIPTION	DENOMINACIONES
1	373194	2	PATTINO	PATIN	GLEIPLATTE	SLIDING BLOCK	PATIN
2	301601	2	SPESSORE	CALE D'EPaisseur	BEILAGE	SHIM	ESPEJOR
3	373413	2	PATTINO	PATIN	GLEIPLATTE	SLIDING BLOCK	PATIN
4	417025	4	RONDELLA	RONDELLE	SCHEIBE	WASHER	ARANDELA
5	497129	4	VITE	VIS	SCHRAUBE	SCREW	TORNILLO
6	455221	2	SPINA	GOUPILLE	STIFT	PIN	PASADOR
7	379927	1	PERNO	AXE	BOLZEN	PIN	BULON
8	417010	2	RONDELLA	RONDELLE	SCHEIBE	WASHER	ARANDELA
9	191200	1	DADO	ECROU	MUTTER	NUT	TUERCA
10	136098	1	BOCCOLA	DOUILLE	BUCHSE	BUSHING	CASQUILLO
11	235030	1	GANCIO	CROCHET	HAKEN	HOOK	GANCHO
12	498111	1	VITE	VIS	SCHRAUBE	SCREW	TORNILLO
13	177024	1	COPIGLIA	GOUPILLE	SPLINT	SPLIT PIN	PASADOR
14	373416	2	PATTINO	PATIN	GLEIPLATTE	SLIDING BLOCK	PATIN
15	141773	1	BRACCIO	BRAS	ARM	ARM	BRAZO
16	497232	2	VITE	VIS	SCHRAUBE	SCREW	TORNILLO
17	191084	2	DADO	ECROU	MUTTER	NUT	TUERCA
18	373475	2	PATTINO	PATIN	GLEIPLATTE	SLIDING BLOCK	PATIN



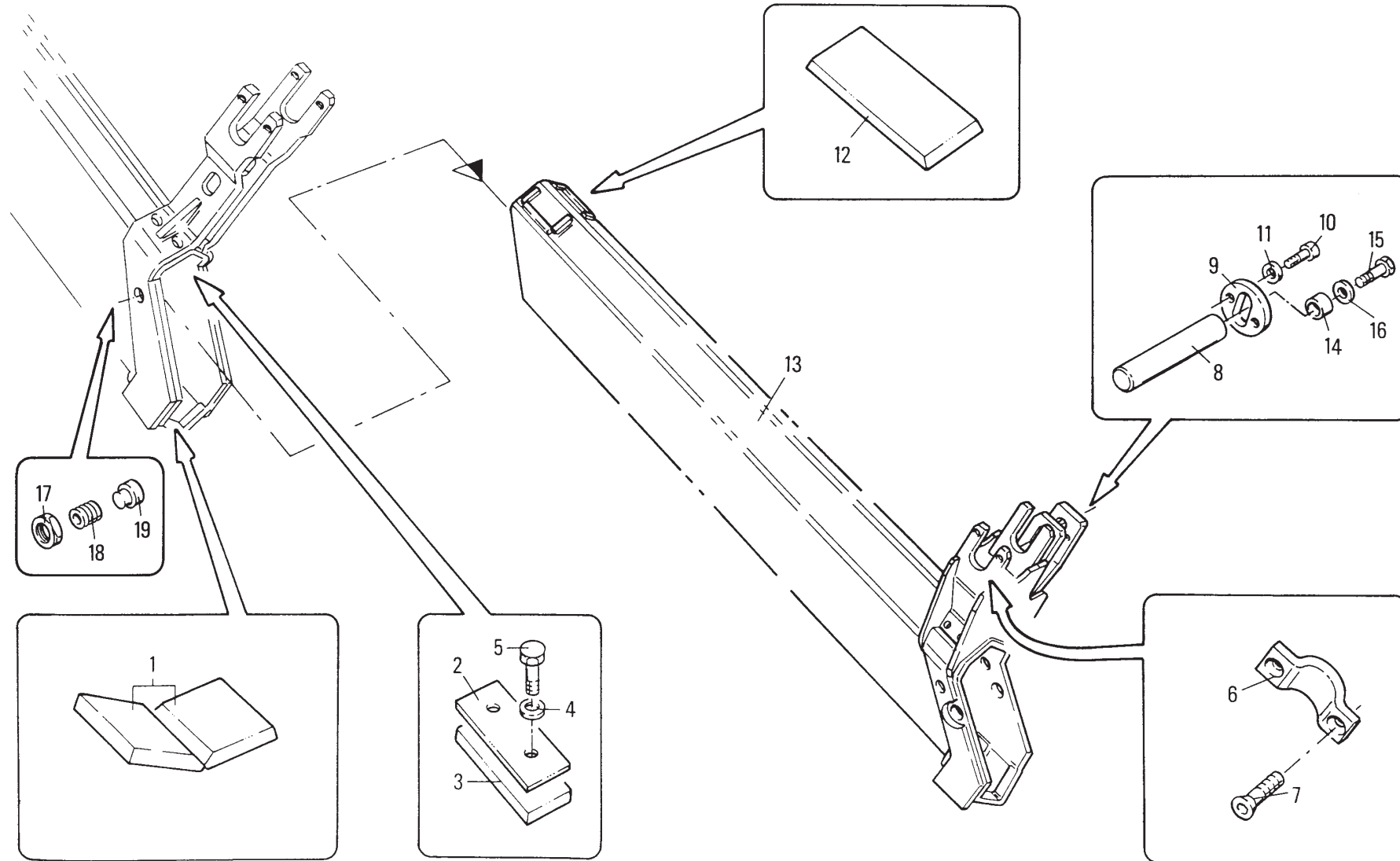
3° BRACCIO SFILÒ IDRAULICO (11024-25 - 11524-25 P)

- * 3ème bras - extension hydraulique
- * 3. Arm - hydraulische Ausziehen
- * 3rd arm - hydraulic extension
- * 3ero brazo - extensión hidráulica

TAV. GG.05.02

matr. G112.0001

11 - 11,5 P



PM 11024-25 - PM 11524-25 P

matr. G112.0001

TAV. GG.05.02

POS.	N° CODICE	Q.	DESCRIZIONE	DESIGNATION	BENENNUNG	DESCRIPTION	DENOMINACIONES
1	373194	2	PATTINO	PATIN	GLEIPLATTE	SLIDING BLOCK	PATIN
2	301601	2	SPESSORE	CALE D'EPaisseur	BEILAGE	SHIM	ESPEJOR
3	373413	2	PATTINO	PATIN	GLEIPLATTE	SLIDING BLOCK	PATIN
4	417025	4	RONDELLA	RONDELLE	SCHEIBE	WASHER	ARANDELA
5	497129	4	VITE	VIS	SCHRAUBE	SCREW	TORNILLO
6	314170	2	FERMO	ARRET	SPERRUNG	RETAINER	TOPE
7	497248	4	VITE	VIS	SCHRAUBE	SCREW	TORNILLO
8	379952	1	PERNO	AXE	BOLZEN	PIN	BULON
9	208050	1	FERMO	ARRET	SPERRUNG	RETAINER	TOPE
10	497225	2	VITE	VIS	SCHRAUBE	SCREW	TORNILLO
11	417024	2	RONDELLA	RONDELLE	SCHEIBE	WASHER	ARANDELA
12	373416	2	PATTINO	PATIN	GLEIPLATTE	SLIDING BLOCK	PATIN
13	141785	1	BRACCIO	BRAS	ARM	ARM	BRAZO
14	135147	1	BOCCOLA	DOUILLE	BUCHSE	BUSHING	CASQUILLO
15	497130	1	VITE	VIS	SCHRAUBE	SCREW	TORNILLO
16	417004	1	RONDELLA	RONDELLE	SCHEIBE	WASHER	ARANDELA
17	191084	2	DADO	ECROU	MUTTER	NUT	TUERCA
18	497232	2	VITE	VIS	SCHRAUBE	SCREW	TORNILLO
19	373475	2	PATTINO	PATIN	GLEIPLATTE	SLIDING BLOCK	PATIN



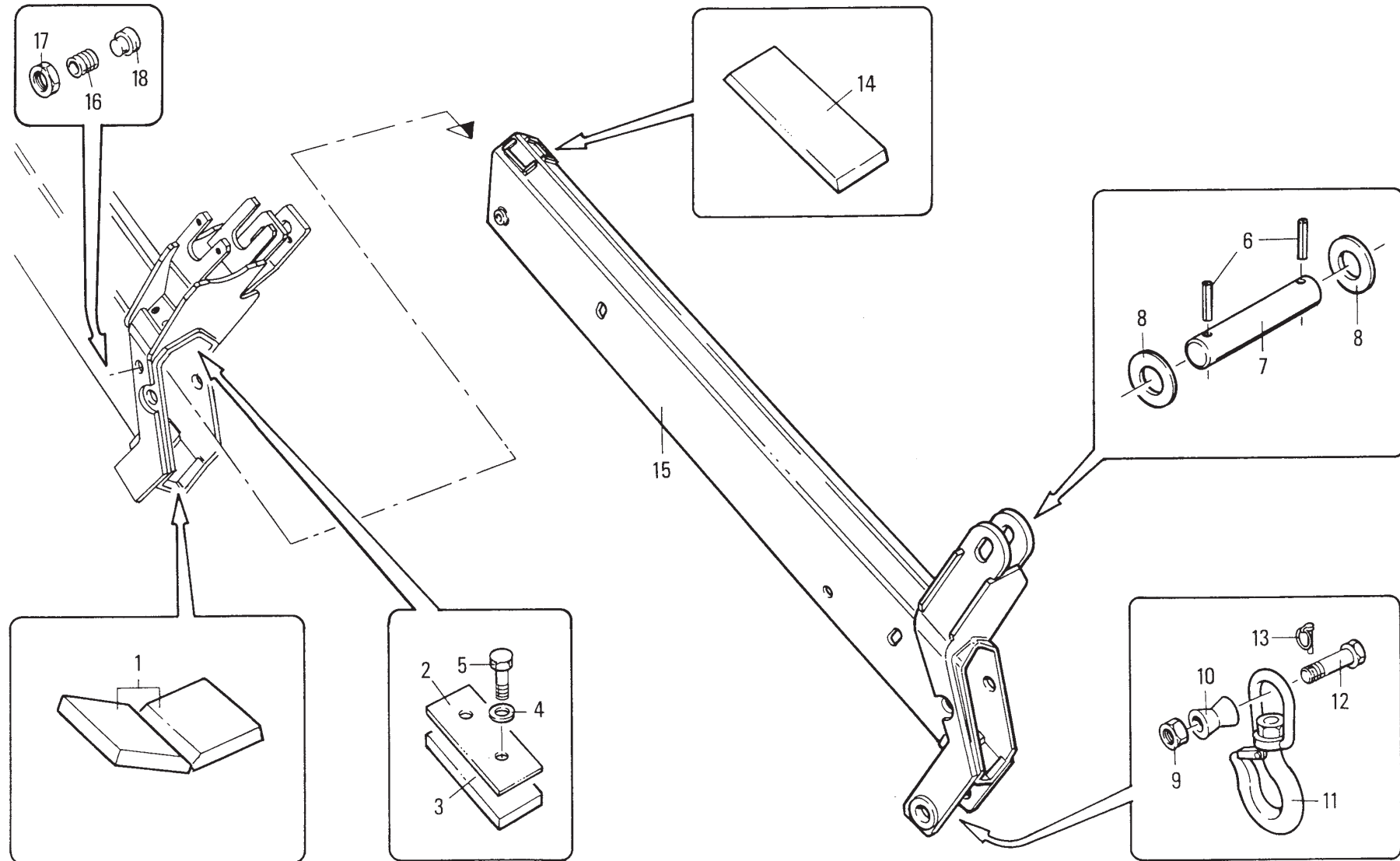
4° BRACCIO SFILLO IDRAULICO (11024 - 11524 P)

- * 4ème bras - extension hydraulique
- * 4. Arm - hydraulische Ausziehen
- * 4th arm - hydraulic extension
- * 4to brazo - extensión hidráulica

TAV. GG.06.01

matr. G112.0001

11 - 11,5 P





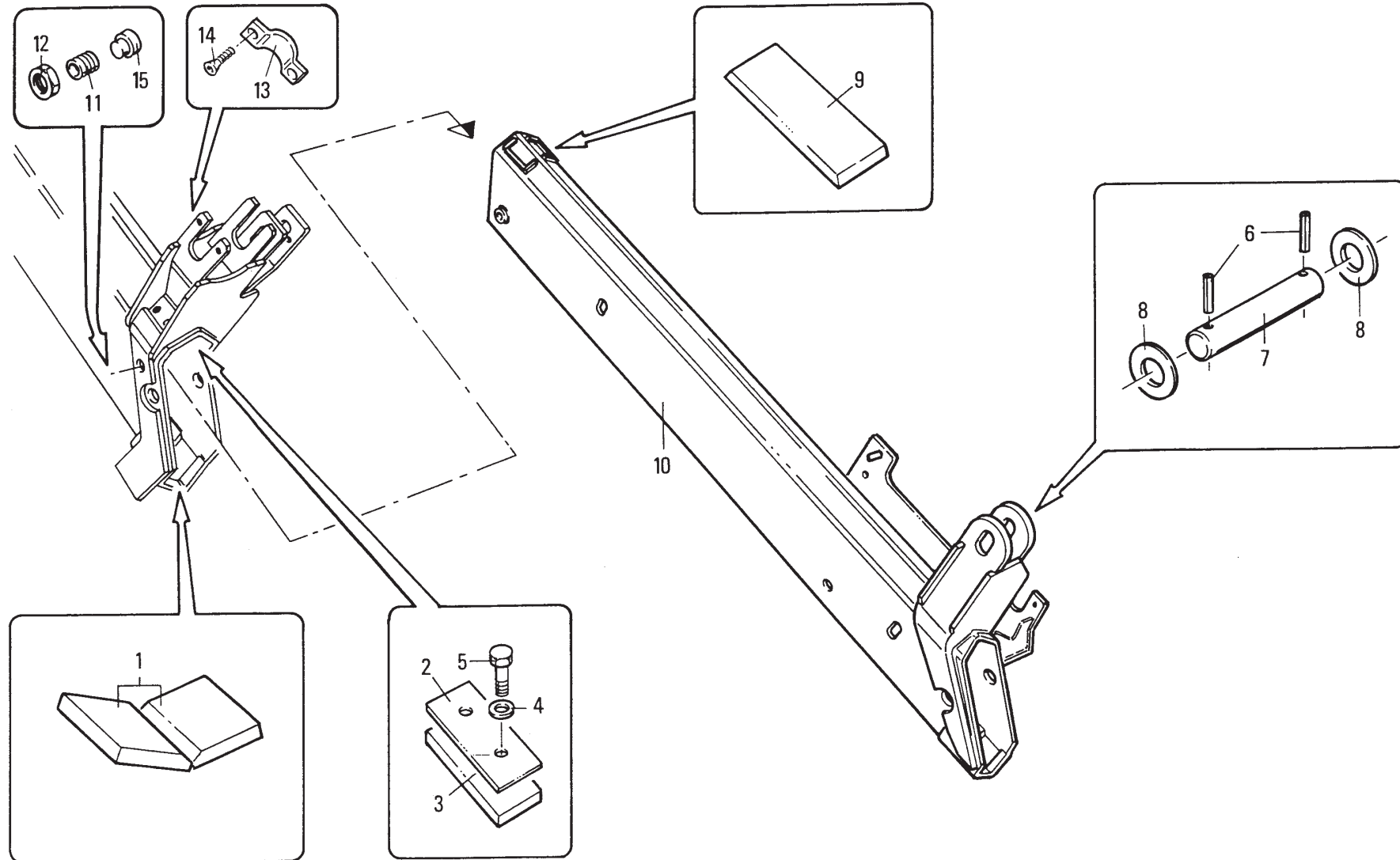
4° BRACCIO SFILO IDRAULICO (11025 - 11525 P)

- * 4ème bras - extension hydraulique
- * 4. Arm - hydraulische Ausziehen
- * 4th arm - hydraulic extension
- * 4to brazo - extensión hidráulica

TAV. GG.06.02

matr. G112.0001

11 - 11,5 P



PM 11025 - PM 11525 P

matr. G112.0001

TAV. GG.06.02

POS.	N° CODICE	Q.	DESCRIZIONE	DESIGNATION	BENENNUNG	DESCRIPTION	DENOMINACIONES
1	373196	2	PATTINO	PATIN	GLEIPLATTE	SLIDING BLOCK	PATIN
2	301601	2	SPESSORE	CALE D'EPaisseur	BEILAGE	SHIM	ESPEJOR
3	373413	2	PATTINO	PATIN	GLEIPLATTE	SLIDING BLOCK	PATIN
4	417025	4	RONDELLA	RONDELLE	SCHEIBE	WASHER	ARANDELA
5	497129	4	VITE	VIS	SCHRAUBE	SCREW	TORNILLO
6	455221	2	SPINA	GOUPILLE	STIFT	PIN	PASADOR
7	379927	1	PERNO	AXE	BOLZEN	PIN	BULON
8	417010	2	RONDELLA	RONDELLE	SCHEIBE	WASHER	ARANDELA
9	373417	2	PATTINO	PATIN	GLEIPLATTE	SLIDING BLOCK	PATIN
10	142150	1	BRACCIO	BRAS	ARM	ARM	BRAZO
11	497232	2	VITE	VIS	SCHRAUBE	SCREW	TORNILLO
12	191084	2	DADO	ECROU	MUTTER	NUT	TUERCA
13	314170	2	FERMO	ARRET	SPERRUNG	RETAINER	TOPE
14	497248	4	VITE	VIS	SCHRAUBE	SCREW	TORNILLO
15	373475	2	PATTINO	PATIN	GLEIPLATTE	SLIDING BLOCK	PATIN



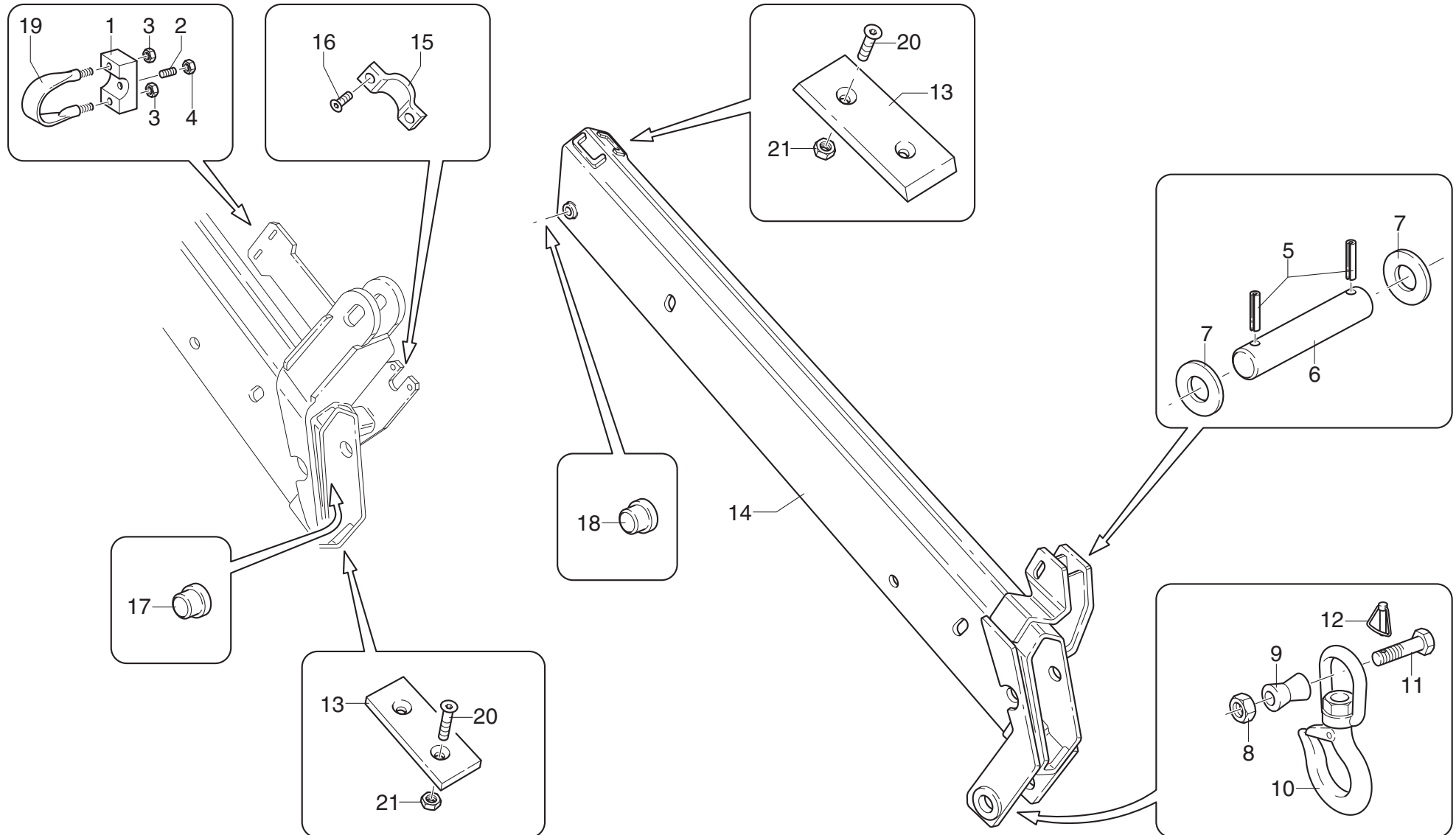
5° BRACCIO SFILO IDRAULICO (11025 - 11525 P)

* 5ème bras - extension hydraulique
* 5. Arm - hydraulische Ausziehen
* 5th arm - hydraulic extension
* 5to brazo - extensión hidráulica

TAV. GG.07.01

matr. G112.0001

11 - 11,5 P



PM 11025 - PM 11525 P

matr. G112.0001

TAV. GG.07.01

POS.	N° CODICE	Q.	DESCRIZIONE	DESIGNATION	BENENNUNG	DESCRIPTION	DENOMINACIONES
1	465868	1	SUPPORTO	SUPPORT	TRAEGER	SUPPORT	SOPORTE
2	497197	1	VITE	VIS	SCHRAUBE	SCREW	TORNILLO
3	191092	2	DADO	ECROU	MUTTER	NUT	TUERCA
4	191035	1	DADO	ECROU	MUTTER	NUT	TUERCA
5	455221	2	SPINA	GOUPILLE	STIFT	PIN	PASADOR
6	379927	1	PERNO	AXE	BOLZEN	PIN	BULON
7	417010	2	RONDELLA	RONDELLE	SCHEIBE	WASHER	ARANDELA
8	191200	1	DADO	ECROU	MUTTER	NUT	TUERCA
9	136098	1	BOCCOLA	DOUILLE	BUCHSE	BUSHING	CASQUILLO
10	235005	1	GANCIO	CROCHET	HAKEN	HOOK	GANCHO
11	498111	1	VITE	VIS	SCHRAUBE	SCREW	TORNILLO
12	177024	1	COPIGLIA	GOUPILLE	SPLINT	SPLIT PIN	PASADOR
13	373690	4	PATTINO	PATIN	GLEIPLATTE	SLIDING BLOCK	PATIN
14	142151	1	BRACCIO	BRAS	ARM	ARM	BRAZO
15	314170	1	FERMO	ARRET	SPERRUNG	RETAINER	TOPE
16	497248	4	VITE	VIS	SCHRAUBE	SCREW	TORNILLO
17	373688	1	PATTINO	PATIN	GLEIPLATTE	SLIDING BLOCK	PATIN
18	373794	1	PATTINO	PATIN	GLEIPLATTE	SLIDING BLOCK	PATIN
19	206003	1	FASCETTA	COLLIER	HALTEBAND	CLAMP	ABRAZADERA
20	497208	8	VITE	VIS	SCHRAUBE	SCREW	TORNILLO
21	191090	8	DADO	ECROU	MUTTER	NUT	TUERCA



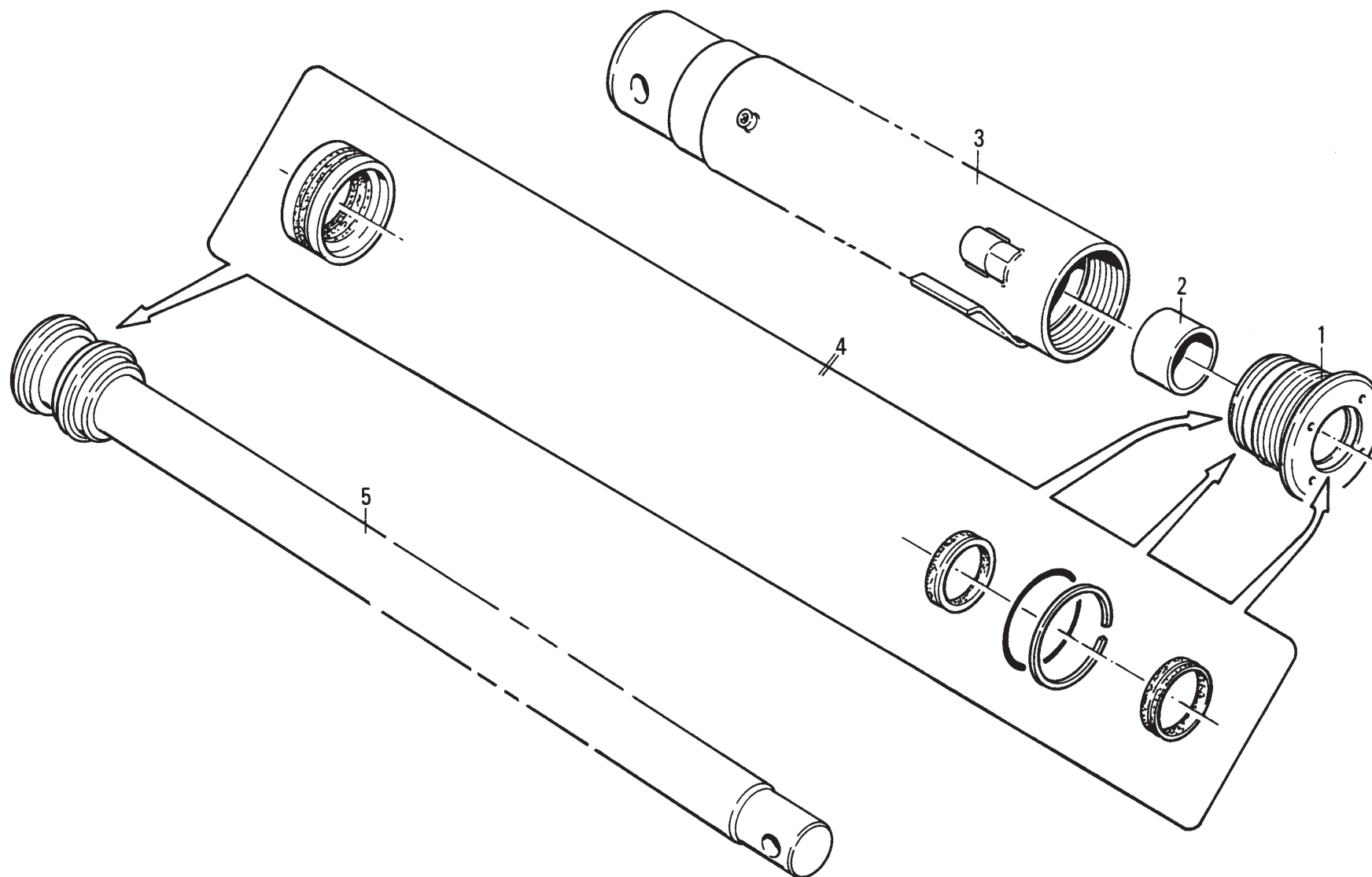
MARTINETTO SFILO BRACCIO SECONDARIO - 456165 (LC)

- * Vérin extension bras secondaire (LC)
- * Nebenarm - Ausziehzylinder (LC)
- * Secondary arm - extension cylinder (LC)
- * Cilindro extensión brazo secundario (LC)

TAV. GH.01.01

matr. G112.0001

11 - 11,5 P





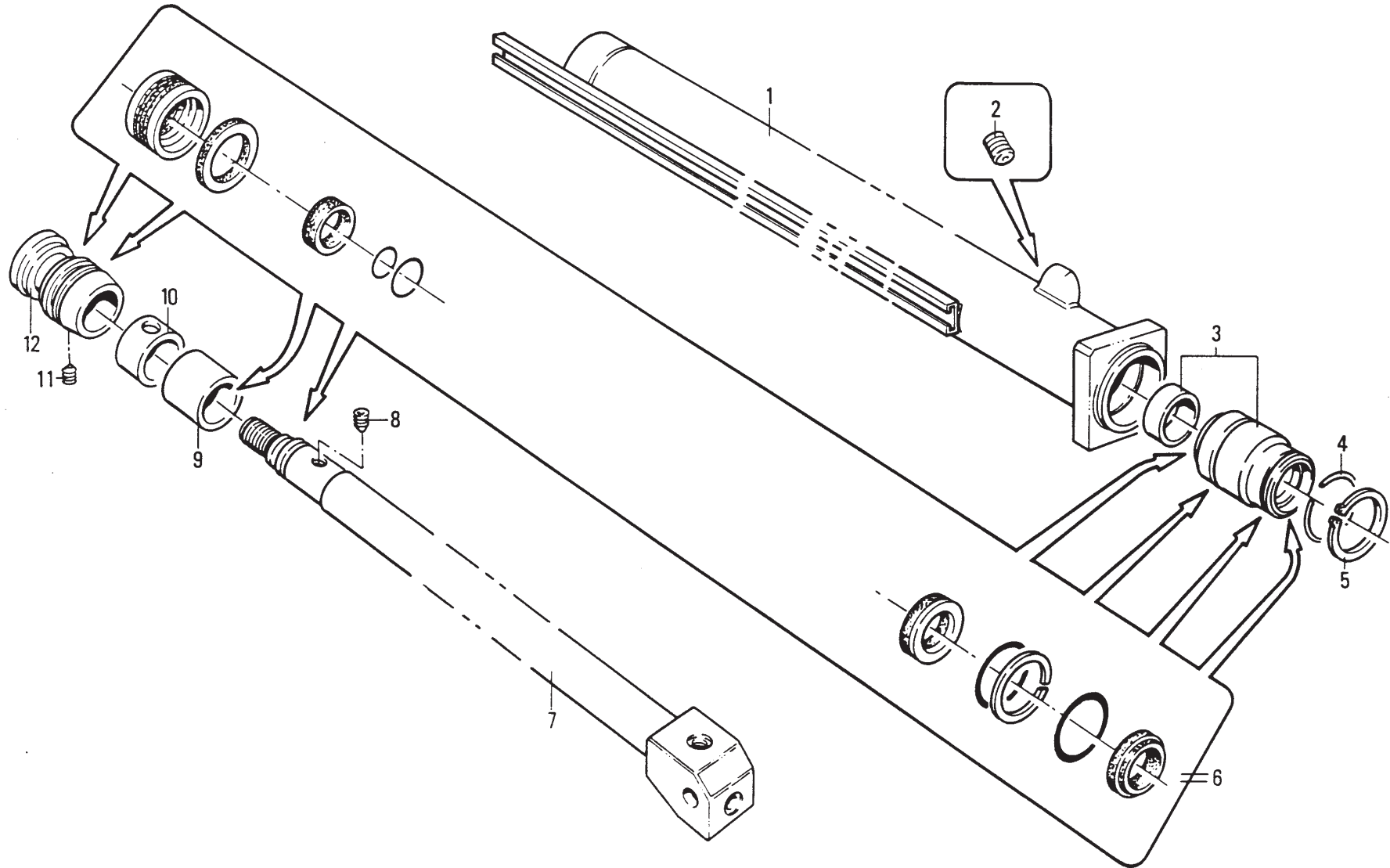
MARTINETTO SFILO 1° BRACCIO IDRAULICO - 456071

- * Vérin extension - 1er bras hydraulique
- * 1. Hydraulikarm - Ausziehenzylinder
- * Extension cylinder - 1st hydraulic arm
- * Cilindro extensión - 1er brazo hidráulico

TAV. GH.02.01

matr. G112.0001

11 - 11,5 P



PM 11 - PM 11,5 P

matr. G112.0001

TAV. GH.02.01

POS.	N° CODICE	Q.	DESCRIZIONE	DESIGNATION	BENENNUNG	DESCRIPTION	DENOMINACIONES
1	161438	1	CILINDRO	CYLINDRE	ZYLINDER	CYLINDER	CAMISA
2	497194	1	VITE	VIS	SCHRAUBE	SCREW	TORNILLO
3	286424	1	KIT TESTATA	KIT TETE	ZYLINDERKOPF-SATZ	CYLINDER HEAD KIT	KIT CABEZA
4	112166	3	ANELLO	BAGUE	RING	RING	ARO
5	109029	1	ANELLO ELASTICO	JOINT D'ARRET	SPRENGRING	SPRING RING	SEEGER
6	286427	1	KIT GUARNIZIONI	KIT JOINT	DICHTUNG SATZ	SEAL KIT	KIT JUNTAS
7	121372	1	ASTA	TIGE	STANGE	ROD	VASTAGO
8	495241	1	VALVOLA	SOUPAPE	VENTIL	VALVE	VALVULA
9	136252	1	BOCCOLA	DOUILLE	BUCHSE	BUSHING	CASQUILLO
10	112107	1	ANELLO	BAGUE	RING	RING	ARO
11	497963	1	VITE	VIS	SCHRAUBE	SCREW	TORNILLO
12	382156	1	PISTONE	PISTON	KOLBEN	PISTON	PISTON



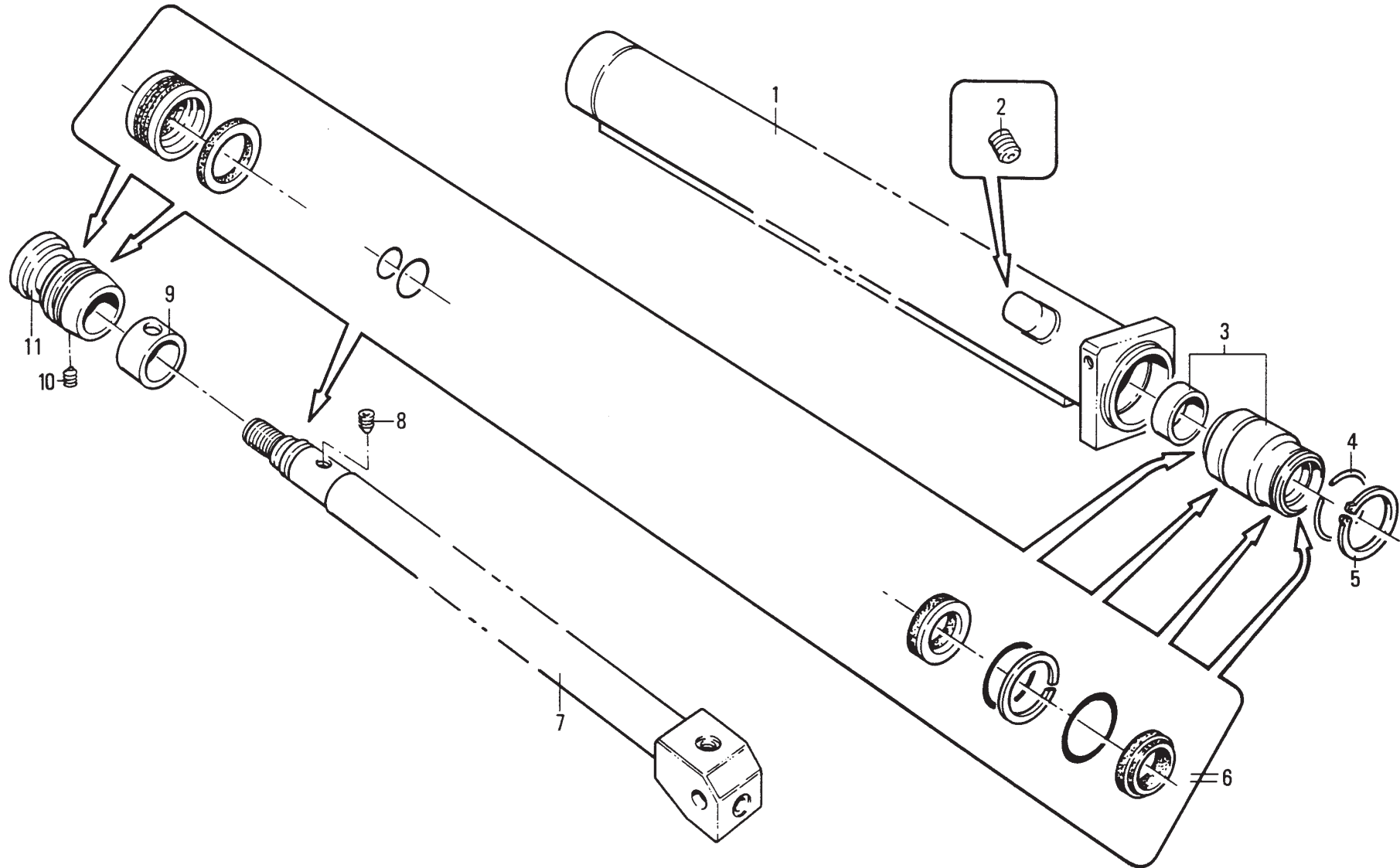
MARTINETTO SFILO 2° BRACCIO IDRAULICO - 456072

- * Vérin extension - 2ème bras hydraulique
- * 2. Hydraulikarm - Ausziehzylinder
- * Extension cylinder - 2nd hydraulic arm
- * Cilindro extensión - 2do brazo hidráulico

TAV. GH.03.01

matr. G112.0001

11 - 11,5 P





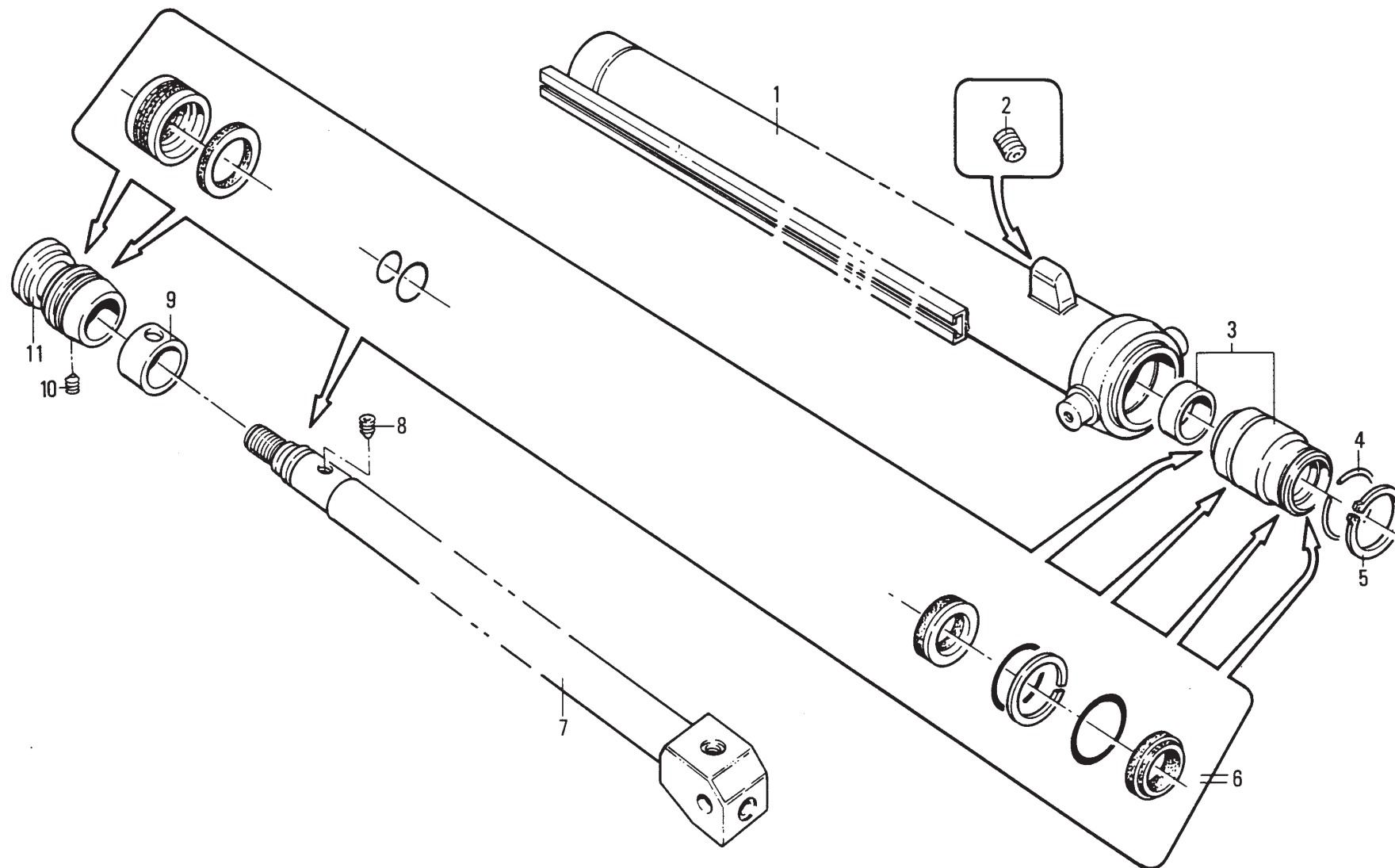
MARTINETTO SFILO 3° BRACCIO IDRAULICO - 454910

- * Vérin extension - 3ème bras hydraulique
- * 3. Hydraulikarm - Ausziehenzylinder
- * Extension cylinder - 3rd hydraulic arm
- * Cilindro extensión - 3ro brazo hidráulico

TAV. GH.04.01

matr. G112.0001

11 - 11,5 P



PM 11 - PM 11,5 P

matr. G112.0001

TAV. GH.04.01

POS.	N° CODICE	Q.	DESCRIZIONE	DESIGNATION	BENENNUNG	DESCRIPTION	DENOMINACIONES
1	161425	1	CILINDRO	CYLINDRE	ZYLINDER	CYLINDER	CAMISA
2	497194	1	VITE	VIS	SCHRAUBE	SCREW	TORNILLO
3	286424	1	KIT TESTATA	KIT TETE	ZYLINDERKOPF-SATZ	CYLINDER HEAD KIT	KIT CABEZA
4	112166	3	ANELLO	BAGUE	RING	RING	ARO
5	109029	1	ANELLO ELASTICO	JOINT D'ARRET	SPRENGRING	SPRING RING	SEEGER
6	286426	1	KIT GUARNIZIONI	KIT JOINT	DICHTUNG SATZ	SEAL KIT	KIT JUNTAS
7	121418	1	ASTA	TIGE	STANGE	ROD	VASTAGO
8	495241	1	VALVOLA	SOUPAPE	VENTIL	VALVE	VALVULA
9	112107	1	ANELLO	BAGUE	RING	RING	ARO
10	497963	1	VITE	VIS	SCHRAUBE	SCREW	TORNILLO
11	382156	1	PISTONE	PISTON	KOLBEN	PISTON	PISTON



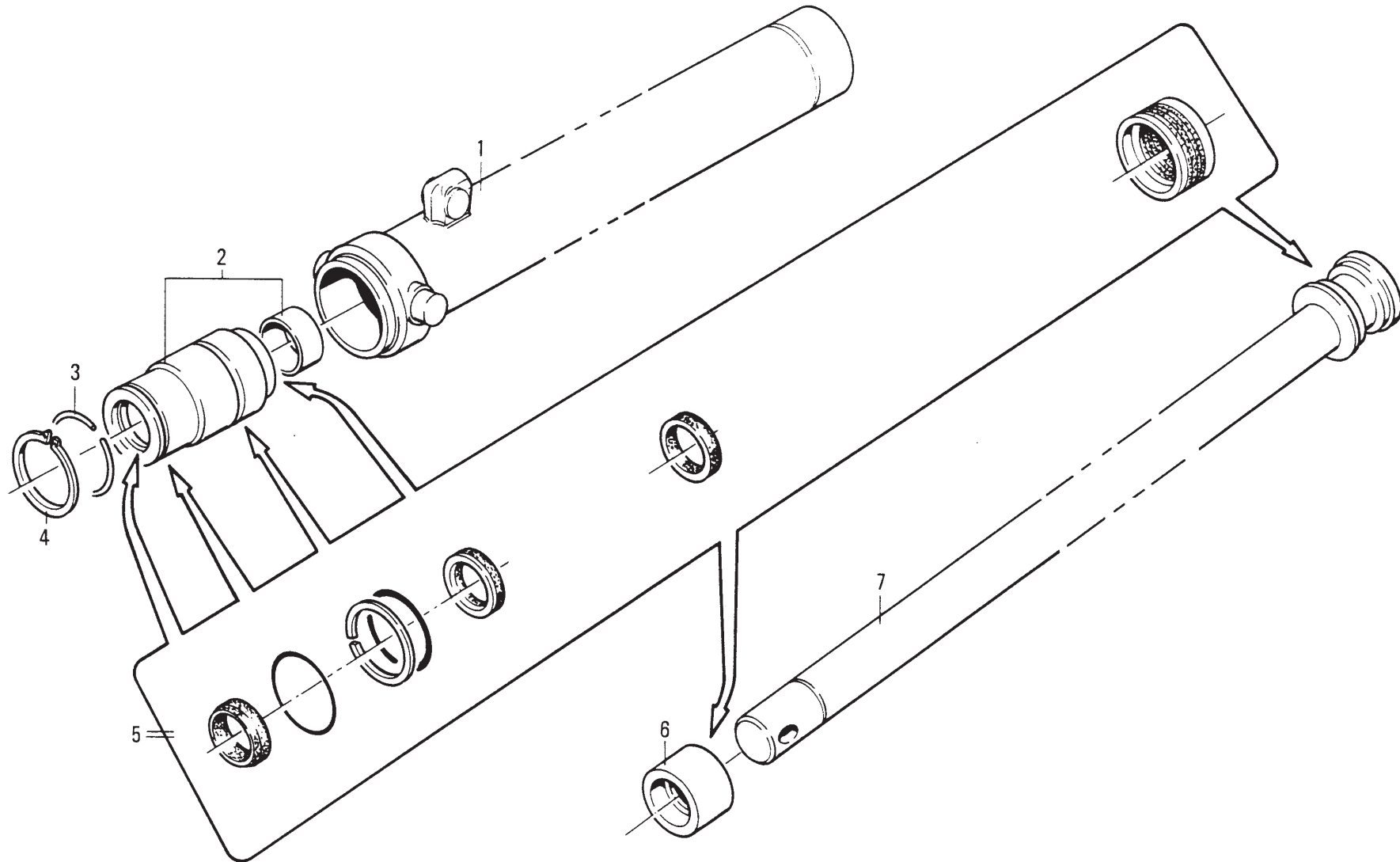
MARTINETTO SFILÒ 4° BRACCIO IDRAULICO - 456073 (11024 - 11524 P)

- * Vérin extension - 4ème bras hydraulique
- * 4. Hydraulikarm - Ausziehenzylinder
- * Extension cylinder - 4th hydraulic arm
- * Cilindro extensión - 4to brazo hidráulico

TAV. GH.05.01

matr. G112.0001

11 - 11,5 P



PM 11024 - PM 11524 P

matr. G112.0001

TAV. GH.05.01

POS. N°	CODICE	Q.	DESCRIZIONE	DESIGNATION	BENENNUNG	DESCRIPTION	DENOMINACIONES
1	161440	1	CILINDRO	CYLINDRE	ZYLINDER	CYLINDER	CAMISA
2	286424	1	KIT TESTATA	KIT TETE	ZYLINDERKOPF-SATZ	CYLINDER HEAD KIT	KIT CABEZA
3	112166	3	ANELLO	BAGUE	RING	RING	ARO
4	109029	1	ANELLO ELASTICO	JOINT D'ARRET	SPRENGRING	SPRING RING	SEGER
5	286429	1	KIT GUARNIZIONI	KIT JOINT	DICHTUNG SATZ	SEAL KIT	KIT JUNTAS
6	136319	1	BOCCOLA	DOUILLE	BUCHSE	BUSHING	CASQUILLO
7	121398	1	ASTA	TIGE	STANGE	ROD	VASTAGO



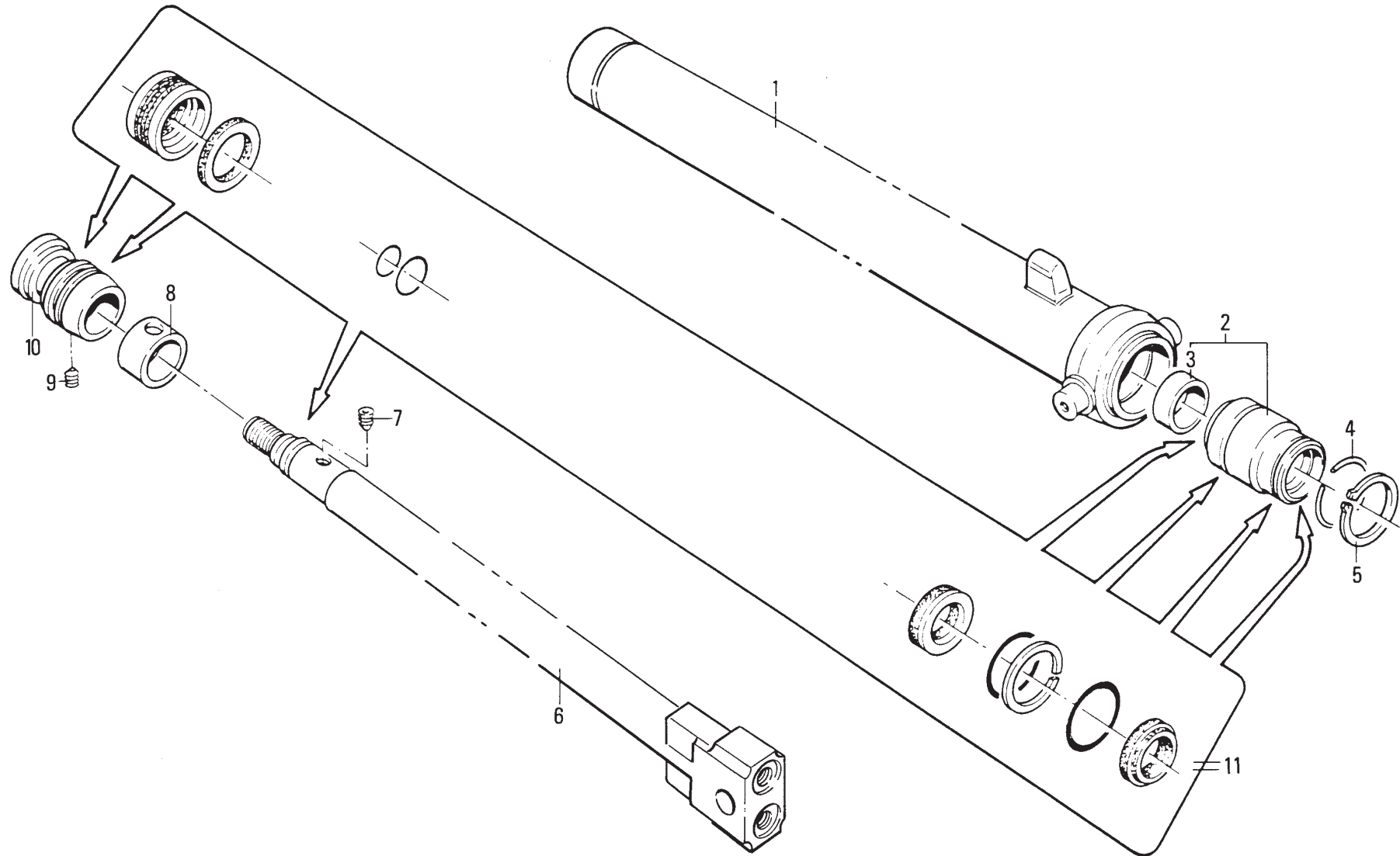
MARTINETTO SFILÒ 4° BRACCIO IDRAULICO - 340116 (11025 - 11525 P)

- * Vérin extension - 4ème bras hydraulique
- * 4. Hydraulikarm - Ausziehenzylinder
- * Extension cylinder - 4th hydraulic arm
- * Cilindro extensión - 4to brazo hidráulico

TAV. GH.05.02

matr. G112.0001

11 - 11,5 P





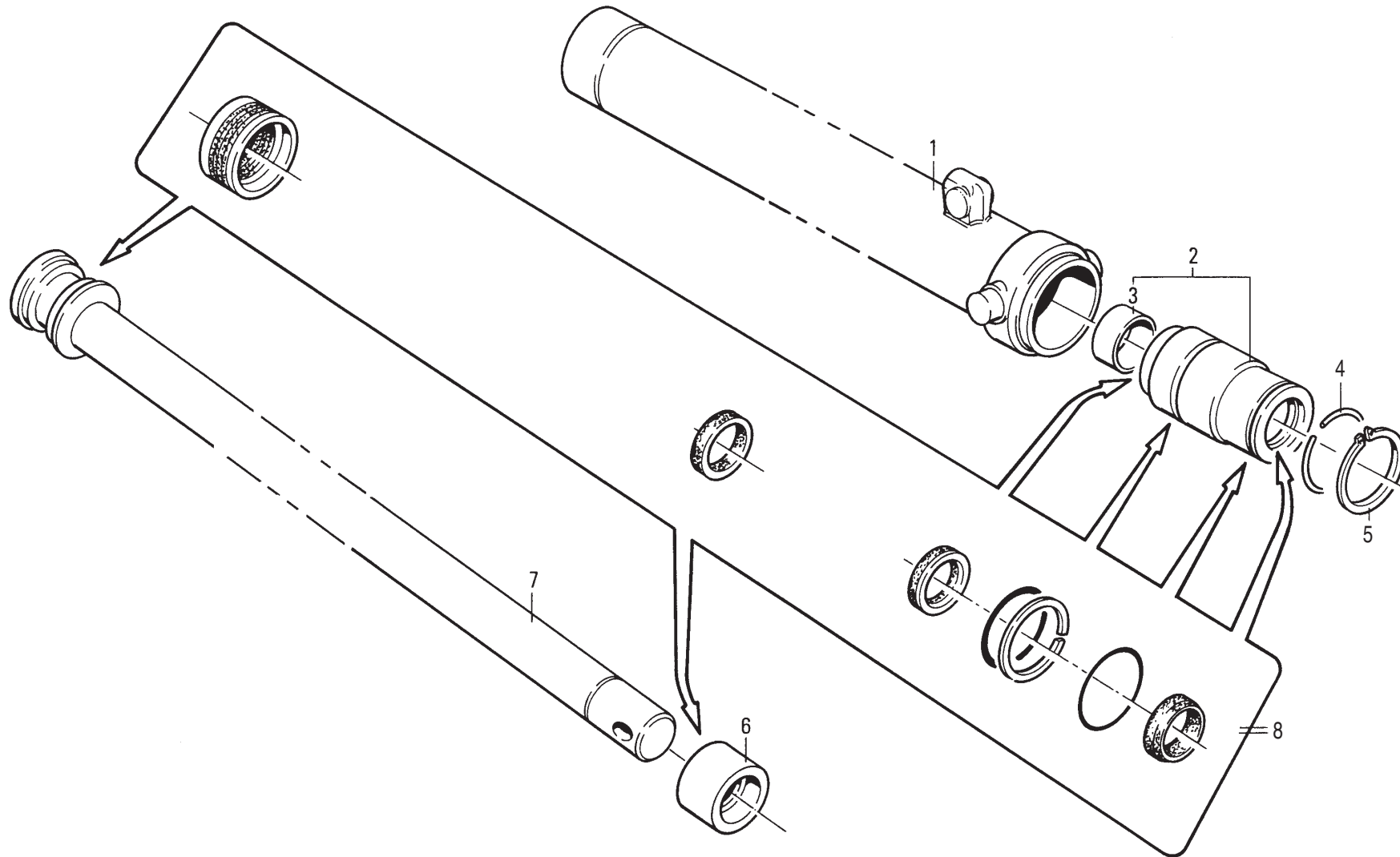
MARTINETTO SFILO 5° BRACCIO IDRAULICO - 340115 (11025 - 11525 P)

- * Vérin extension - 5ème bras hydraulique
- * 5. Hydraulikarm - Ausziehenzylinder
- * Extension cylinder - 5th hydraulic arm
- * Cilindro extensión - 5to brazo hidráulico

TAV. GH.06.01

matr. G112.0001

11 - 11,5 P



PM 11025 - PM 11525 P

matr. G112.0001

TAV. GH.06.01

POS. N° CODICE	Q.	DESCRIZIONE	DESIGNATION	BENENNUNG	DESCRIPTION	DENOMINACIONES	
1	161440	1	CILINDRO	CYLINDRE	ZYLINDER	CYLINDER	CAMISA
2	289197	1	KIT TESTATA	KIT TETE	ZYLINDERKOPF-SATZ	CYLINDER HEAD KIT	KIT CABEZA
3	137303	1	BOCCOLA	DOUILLE	BUCHSE	BUSHING	CASQUILLO
4	112166	1	ANELLO	BAGUE	RING	RING	ARO
5	109029	1	ANELLO ELASTICO	JOINT D'ARRET	SPRENGRING	SPRING RING	SEEGER
6	136412	1	BOCCOLA	DOUILLE	BUCHSE	BUSHING	CASQUILLO
7	121556	1	ASTA	TIGE	STANGE	ROD	VASTAGO
8	289102	1	KIT GUARNIZIONI	KIT JOINT	DICHTUNG SATZ	SEAL KIT	KIT JUNTAS



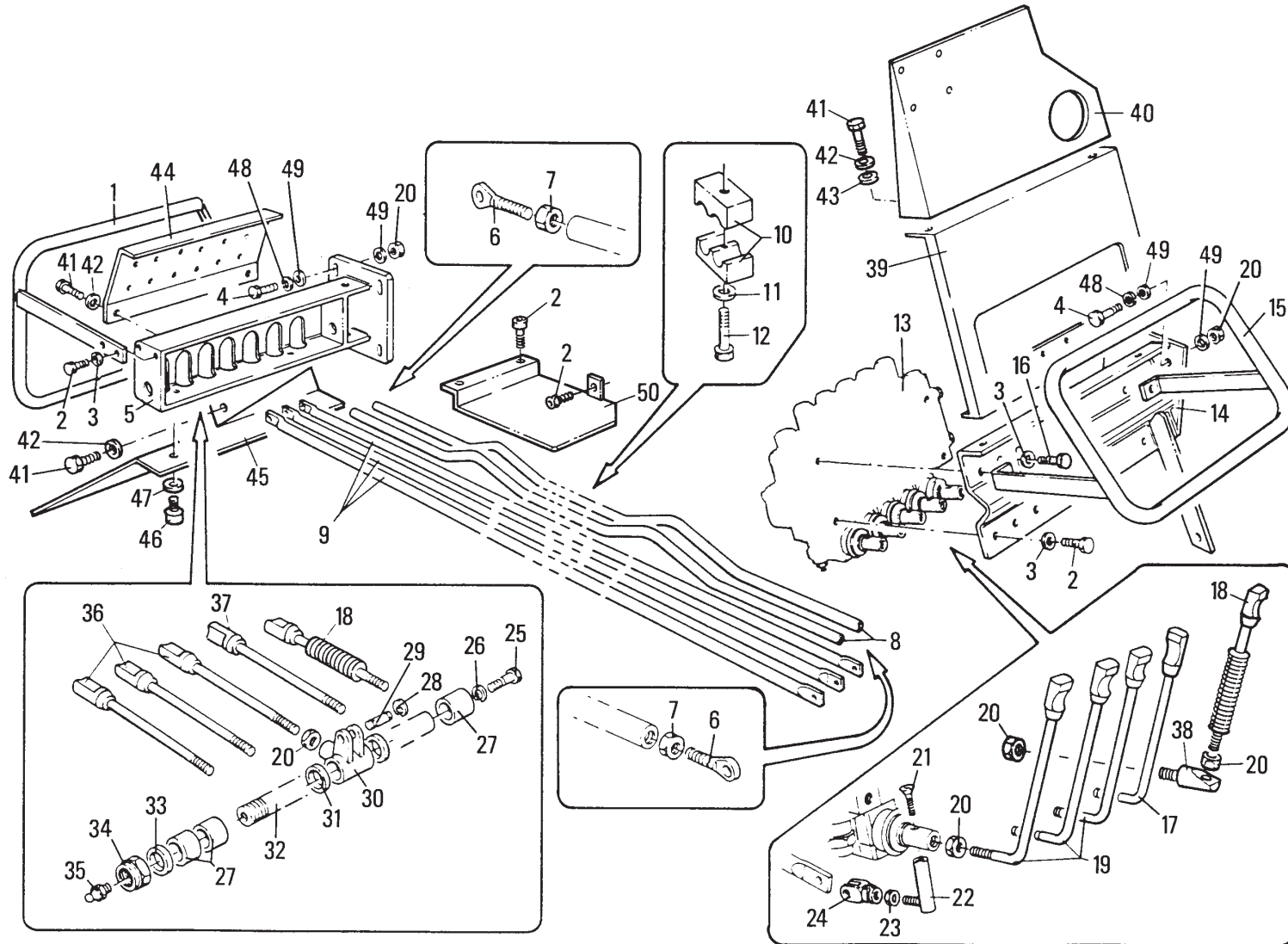
DOPPIO COMANDO (11)

* Double commande
* Zweiseitige Steuerung
* Dual side control
* Mando bilateral

TAV. GI.01.01

matr. G112.0001

11 - 11,5 P



PM 11

matr. G112.0001

TAV. GI.01.01

POS.	N° CODICE	Q.	DESCRIZIONE	DESIGNATION	BENENNUNG	DESCRIPTION	DENOMINACIONES
1	403179	1	PROTEZIONE	PROTECTION	SCHUTZ	PROTECTION	PROTECCION
2	497130	8	VITE	VIS	SCHRAUBE	SCREW	TORNILLO
3	417025	7	RONDELLA	RONDELLE	SCHEIBE	WASHER	ARANDELA
4	497144	7	VITE	VIS	SCHRAUBE	SCREW	TORNILLO
5	465034	1	SUPPORTO	SUPPORT	TRAEGER	SUPPORT	SOPORTE
6	481099	4	TIRANTE	TIRANT	ZUGSTANGE	TIEROD	BARILLA
7	191035	4	DADO	ECROU	MUTTER	NUT	TUERCA
8	120450	2	LEVA	LEVIER	HEBEL	LEVER	PALANCA
9	481238	3	TIRANTE	TIRANT	ZUGSTANGE	TIEROD	BARILLA
10	353078	1	MORSETTO	ARRETOIR	KLEMME	FASTENING UNIT	CONEXION
11	417004	1	RONDELLA	RONDELLE	SCHEIBE	WASHER	ARANDELA
12	497135	1	VITE	VIS	SCHRAUBE	SCREW	TORNILLO
13	197179	1	DISTRIBUTORE	DISTRIBUTEUR	VENTIL	CONTROLVALVE BLOCK	DISTRIBUIDOR
14	465033	1	SUPPORTO	SUPPORT	TRAEGER	SUPPORT	SOPORTE
15	403165	1	PROTEZIONE	PROTECTION	SCHUTZ	PROTECTION	PROTECCION
16	497131	2	VITE	VIS	SCHRAUBE	SCREW	TORNILLO
17 *	120060	1	LEVA	LEVIER	HEBEL	LEVER	PALANCA
18	120548	2	LEVA	LEVIER	HEBEL	LEVER	PALANCA
19 *	120055	3	LEVA	LEVIER	HEBEL	LEVER	PALANCA
20 *	191064	11	DADO	ECROU	MUTTER	NUT	TUERCA
21	498099	5	VITE	VIS	SCHRAUBE	SCREW	TORNILLO
22	379727	5	PERNO	AXE	BOLZEN	PIN	BULON
23	191035	5	DADO	ECROU	MUTTER	NUT	TUERCA
24	220018	5	FORCELLA	FOURCHE	GABEL	YOKE	HORQUILLA
25	497159	1	VITE	VIS	SCHRAUBE	SCREW	TORNILLO
26	417027	1	RONDELLA	RONDELLE	SCHEIBE	WASHER	ARANDELA



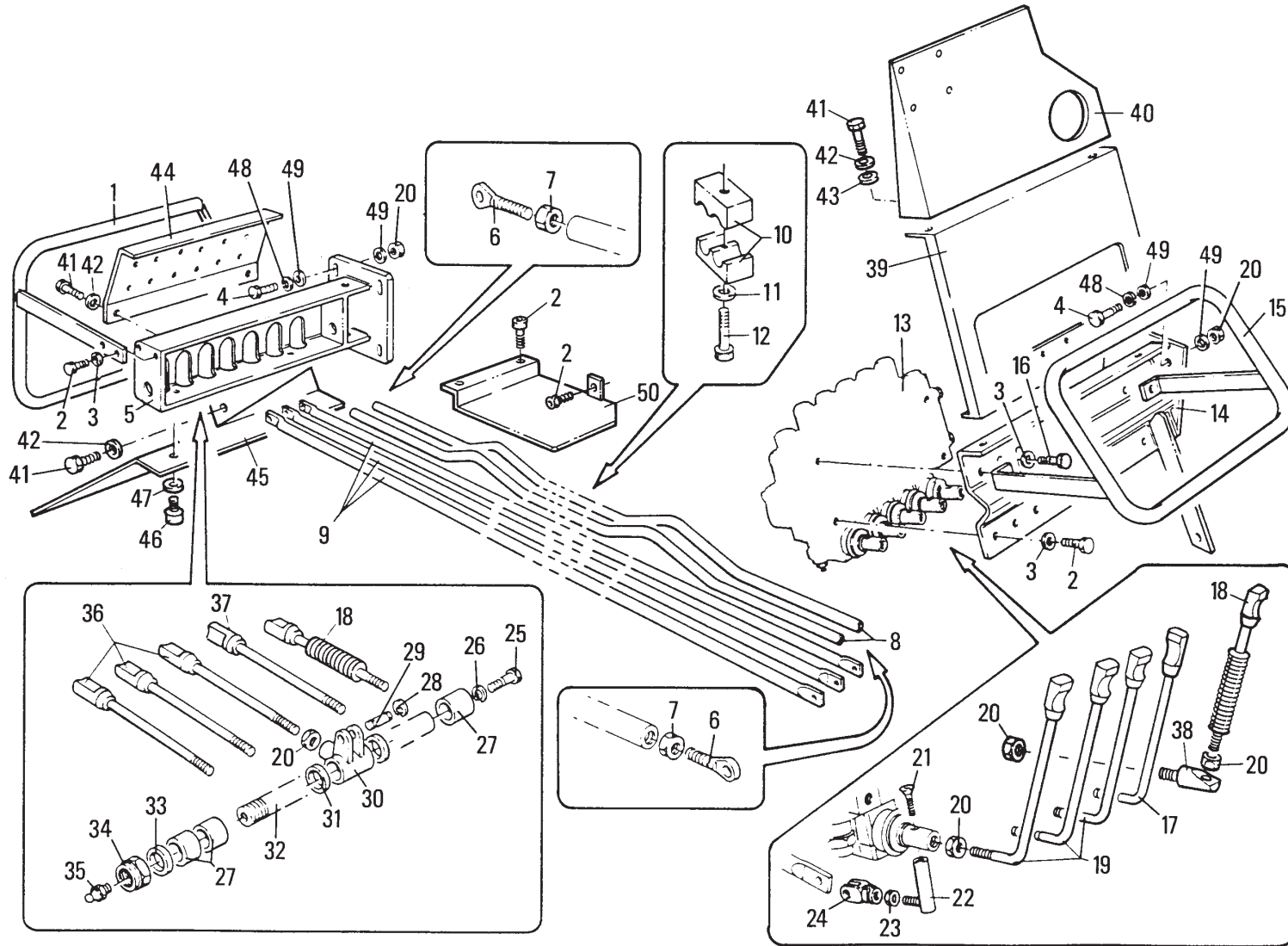
DOPPIO COMANDO (11)

* Double commande
* Zweiseitige Steuerung
* Dual side control
* Mando bilateral

TAV. GI.01.01

matr. G112.0001

11 - 11,5 P



PM 11

matr. G112.0001

TAV. GI.01.01

POS.	N° CODICE	Q.	DESCRIZIONE	DESIGNATION	BENENNUNG	DESCRIPTION	DENOMINACIONES
27	136128	3	DISTANZIALE	ENTRETOISE	DISTANZHULSE	SPACER	DISTANCIADOR
28	109159	10	ANELLO ELASTICO	JOINT D'ARRET	SPRENGRING	SPRING RING	SEEGER
29	379322	5	PERNO	AXE	BOLZEN	PIN	BULON
30	131013	5	FORCELLA	FOURCHE	GABEL	CLEVIS	HORQUILLA
31	136127	5	DISTANZIALE	ENTRETOISE	DISTANZHULSE	SPACER	DISTANCIADOR
32	379776	1	PERNO	AXE	BOLZEN	PIN	BULON
33	136089	1	DISTANZIALE	ENTRETOISE	DISTANZHULSE	SPACER	DISTANCIADOR
34	191121	1	DADO	ECROU	MUTTER	NUT	TUERCA
35	281005	1	INGRASSATORE	GRAISSEUR	SCHMIERER	GREASE FITTING	ENGRASADOR
36 *	120051	3	LEVA	LEVIER	HEBEL	LEVER	PALANCA
37 *	120053	1	LEVA	LEVIER	HEBEL	LEVER	PALANCA
38	465969	1	SUPPORTO	SUPPORT	TRAEGER	SUPPORT	SOPORTE
39	163020	1	CARTER	CARTER	GEHAUSE	CASING	CARTER
40	163031	1	CARTER	CARTER	GEHAUSE	CASING	CARTER
41	497225	6	VITE	VIS	SCHRAUBE	SCREW	TORNILLO
42	417024	6	RONDELLA	RONDELLE	SCHEIBE	WASHER	ARANDELA
43	417140	4	RONDELLA	RONDELLE	SCHEIBE	WASHER	ARANDELA
44	163021	1	CARTER	CARTER	GEHAUSE	CASING	CARTER
45	163032	1	CARTER	CARTER	GEHAUSE	CASING	CARTER
46	497129	2	VITE	VIS	SCHRAUBE	SCREW	TORNILLO
47	417004	2	RONDELLA	RONDELLE	SCHEIBE	WASHER	ARANDELA
48	417026	7	RONDELLA	RONDELLE	SCHEIBE	WASHER	ARANDELA
49	417005	14	RONDELLA	RONDELLE	SCHEIBE	WASHER	ARANDELA
50	176241	1	CARTER	CARTER	GEHAUSE	CASING	CARTER
*	286769		KIT LEVA	KIT VEVIER	HEBELSATZ	KIT LEVER	KIT PALANCA



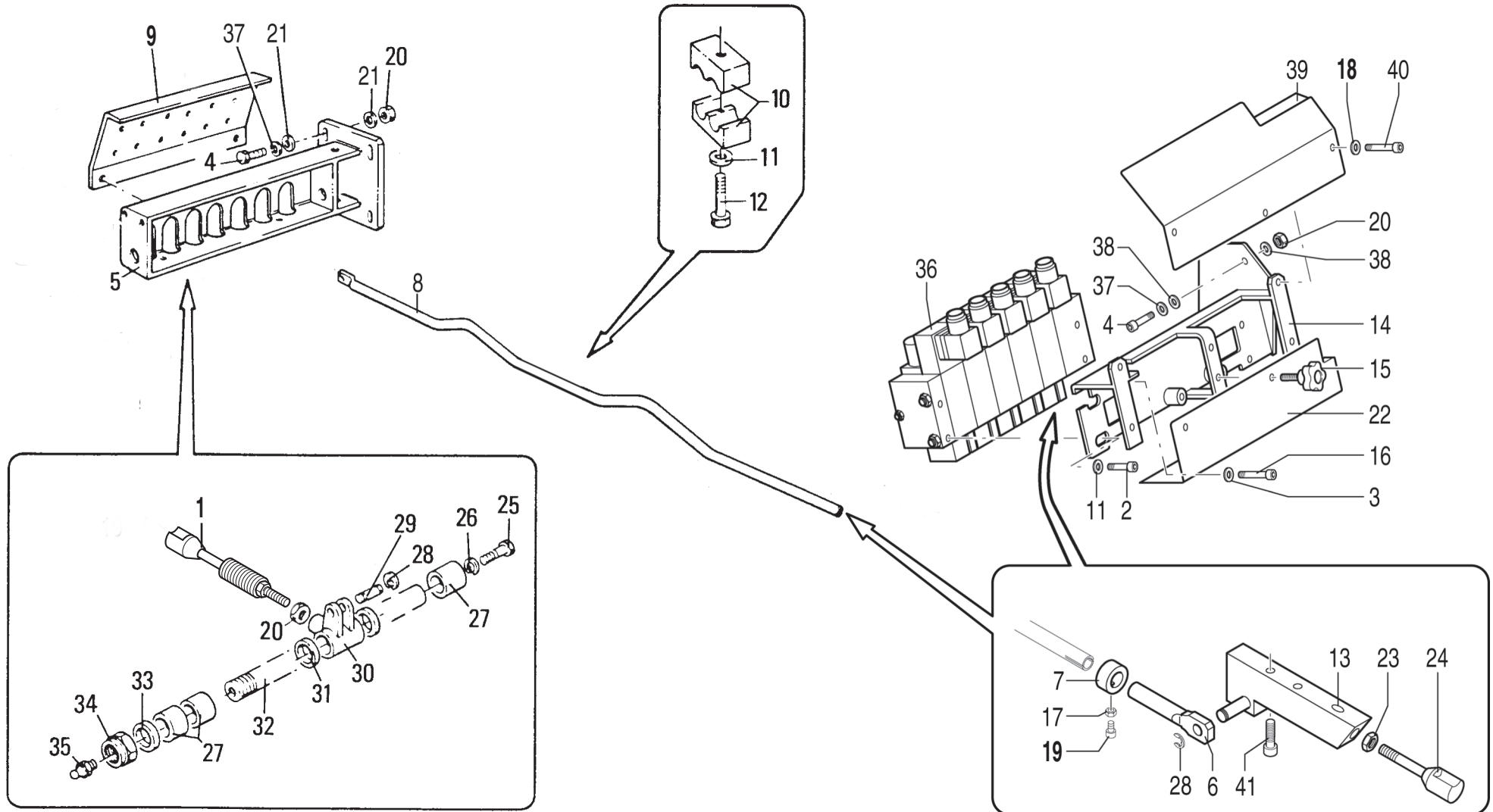
DOPPIO COMANDO - HAWE (11,5 P)

* Double commande - HAWE
* Zweiseitige Steuerung - HAWE
* Dual side control - HAWE
* Mando bilateral - HAWE

TAV. GI.01.02

matr. G112.0001

11 - 11,5 P



PM 11,5 P

matr. G112.0001

TAV. GI.01.02

POS.	N° CODICE	Q.	DESCRIZIONE	DESIGNATION	BENENNUNG	DESCRIPTION	DENOMINACIONES
1	120548	1	LEVA	LEVIER	HEBEL	LEVER	PALANCA
2	497130	2	VITE	VIS	SCHRAUBE	SCREW	TORNILLO
3	417025	2	RONDELLA	RONDELLE	SCHEIBE	WASHER	ARANDELA
4	497144	7	VITE	VIS	S CHRAUBE	SCREW	TORNILLO
5	465034	1	SUPPORTO	SUPPORT	TRAEGER	SUPPORT	SOPORTE
6	283014	1	INNESTO	CONNECTION	SCHALKUPPLUNG	COUPLING	CONEXION
7	112167	1	BOCCOLA	DOUILLE	BUCHSE	BUSHING	CASQUILLO
8	481289	1	TIRANTE	TIRANT	ZUGSTANGE	TIEROD	BARILLA
9	163021	1	CARTER	CARTER	GEHAUSE	CASING	CARTER
10	353078	1	MORSETTO	ARRETOIR	KLEMME	FASTENING UNIT	CONEXION
11	417004	4	RONDELLA	RONDELLE	SCHEIBE	WASHER	ARANDELA
12	497135	1	VITE	VIS	SCHRAUBE	SCREW	TORNILLO
13	466831	1	SUPPORTO	SUPPORT	TRAEGER	SUPPORT	SOPORTE
14	466838	1	SUPPORTO	SUPPORT	TRAEGER	SUPPORT	SOPORTE
15	385034	2	POMELLO	POMMEAU	KNOPF	KNOB	POMO
16	497131	2	VITE	VIS	SCHRAUBE	SCREW	TORNILLO
17	191062	1	DADO	ECROU	MUTTER	NUT	TUERCA
18	417024	3	RONDELLA	RONDELLE	SCHEIBE	WASHER	ARANDELA
19	497118	5	VITE	VIS	SCHRAUBE	SCREW	TORNILLO
20	191064	8	DADO	ECROU	MUTTER	NUT	TUERCA
21	417005	14	RONDELLA	RONDELLE	SCHEIBE	WASHER	ARANDELA
22	176298	1	SUPPORTO	SUPPORT	TRAEGER	SUPPORT	SOPORTE
23	191063	1	DADO	ECROU	MUTTER	NUT	TUERCA
24	120758	1	LEVA	LEVIER	HEBEL	LEVER	PALANCA
25	497159	1	VITE	VIS	SCHRAUBE	SCREW	TORNILLO
26	417027	1	RONDELLA	RONDELLE	SCHEIBE	WASHER	ARANDELA



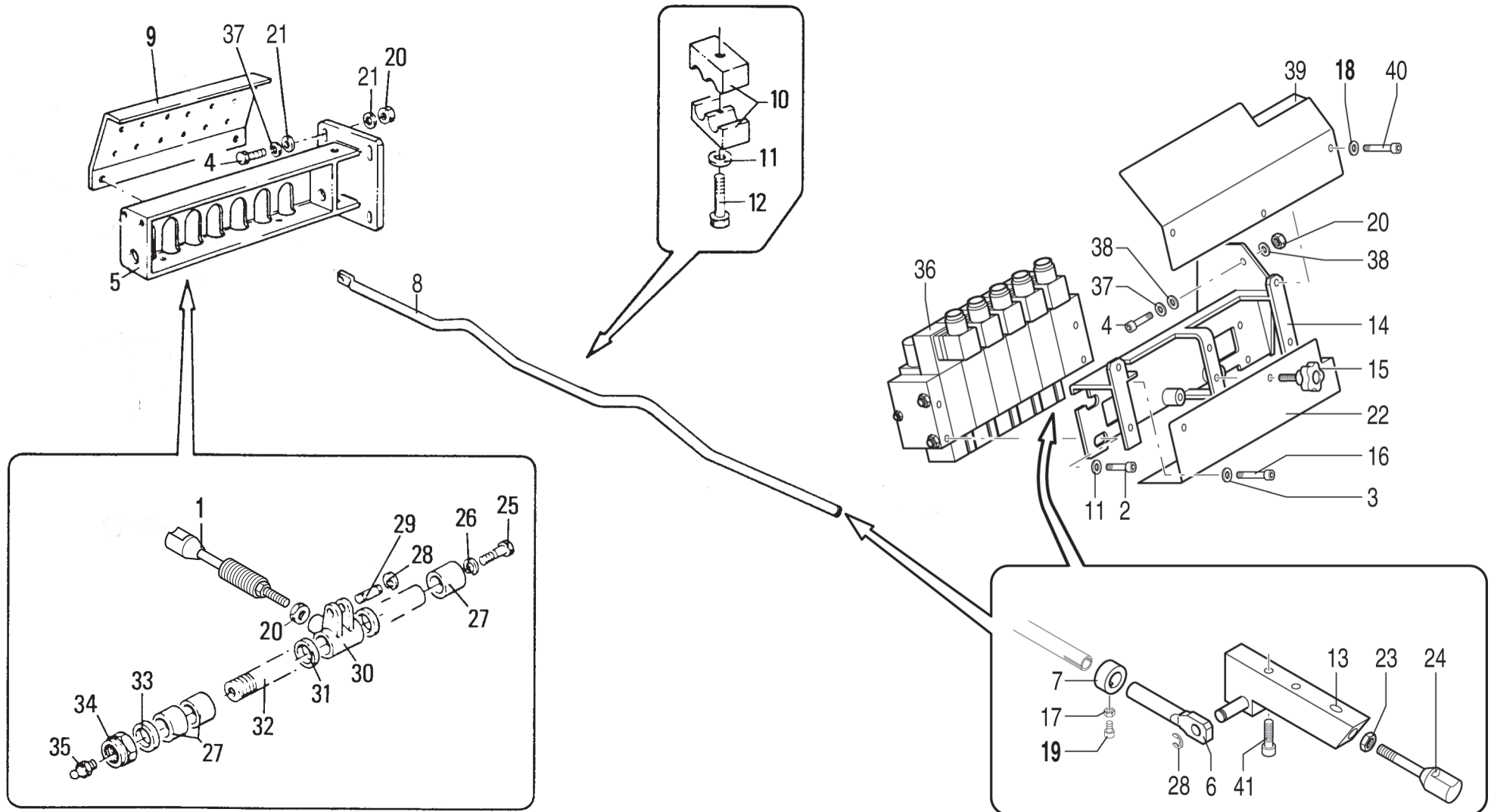
DOPPIO COMANDO - HAWE (11,5 P)

* Double commande - HAWE
* Zweiseitige Steuerung - HAWE
* Dual side control - HAWE
* Mando bilateral - HAWE

TAV. GI.01.02

matr. G112.0001

11 - 11,5 P



PM 11,5 P

matr. G112.0001

TAV. GI.01.02

POS. N° CODICE	Q.	DESCRIZIONE	DESIGNATION	BENENNUNG	DESCRIPTION	DENOMINACIONES	
27	136128	3	DISTANZIALE	ENTRETOISE	DISTANZHULSE	SPACER	DISTANCIADOR
28	109159	2	ANELLO ELASTICO	JOINT D'ARRET	SPRENGRING	SPRING RING	SEEGER
29	379322	1	PERNO	AXE	BOLZEN	PIN	BULON
30	131013	5	BISCOTTO	SUPP. LEVIER	LASCHE	LEVER LINK	CONEXION PALANCA
31	136127	5	DISTANZIALE	ENTRETOISE	DISTANZHULSE	SPACER	DISTANCIADOR
32	379776	1	PERNO	AXE	BOLZEN	PIN	BULON
33	136089	1	DISTANZIALE	ENTRETOISE	DISTANZHULSE	SPACER	DISTANCIADOR
34	191121	1	DADO	ECROU	MUTTER	NUT	TUERCA
35	281005	1	INGRASSATORE	GRAISSEUR	SCHMIERER	GREASE FITTING	ENGRASADOR
36	197612	1	DISTRIBUTORE - 5 ELEMENTI - 12 V	DISTRIBUTEUR - 5 ELEM. - 12 V	STEUERVENTIL - 5 ELEM. - 12 V	CONTROL VALVE B. - 5 ELEM. - 12 V	DISTRIBUIDOR - 5 ELEM. - 12 V
36	197614	1	DISTRIBUTORE - 6 ELEMENTI - 12 V	DISTRIBUTEUR - 6 ELEM. - 12 V	STEUERVENTIL - 6 ELEM. - 12 V	CONTROL VALVE B. - 6 ELEM. - 12 V	DISTRIBUIDOR - 6 ELEM. - 12 V
36	197616	1	DISTRIBUTORE - 7 ELEMENTI - 12 V	DISTRIBUTEUR - 7 ELEM. - 12 V	STEUERVENTIL - 7 ELEM. - 12 V	CONTROL VALVE B. - 7 ELEM. - 12 V	DISTRIBUIDOR - 7 ELEM. - 12 V
36	197613	1	DISTRIBUTORE - 5 ELEMENTI - 24 V	DISTRIBUTEUR - 5 ELEM. - 24 V	STEUERVENTIL - 5 ELEM. - 24 V	CONTROL VALVE B. - 5 ELEM. - 24 V	DISTRIBUIDOR - 5 ELEM. - 24 V
36	197615	1	DISTRIBUTORE - 6 ELEMENTI - 24 V	DISTRIBUTEUR - 6 ELEM. - 24 V	STEUERVENTIL - 6 ELEM. - 24 V	CONTROL VALVE B. - 6 ELEM. - 24 V	DISTRIBUIDOR - 6 ELEM. - 24 V
36	197617	1	DISTRIBUTORE - 7 ELEMENTI - 24 V	DISTRIBUTEUR - 7 ELEM. - 24 V	STEUERVENTIL - 7 ELEM. - 24 V	CONTROL VALVE B. - 7 ELEM. - 24 V	DISTRIBUIDOR - 7 ELEM. - 24 V
37	417026	7	RONDELLA	RONDELLE	SCHEIBE	WASHER	ARANDELA
38	417005	14	RONDELLA	RONDELLE	SCHEIBE	WASHER	ARANDELA
39	176272	1	CARTER	CARTER	GEHAUSE	CASING	CARTER
40	497225	3	VITE	VIS	SCHRAUBE	SCREW	TORNILLO
41	497252	2	VITE	VIS	SCHRAUBE	SCREW	TORNILLO



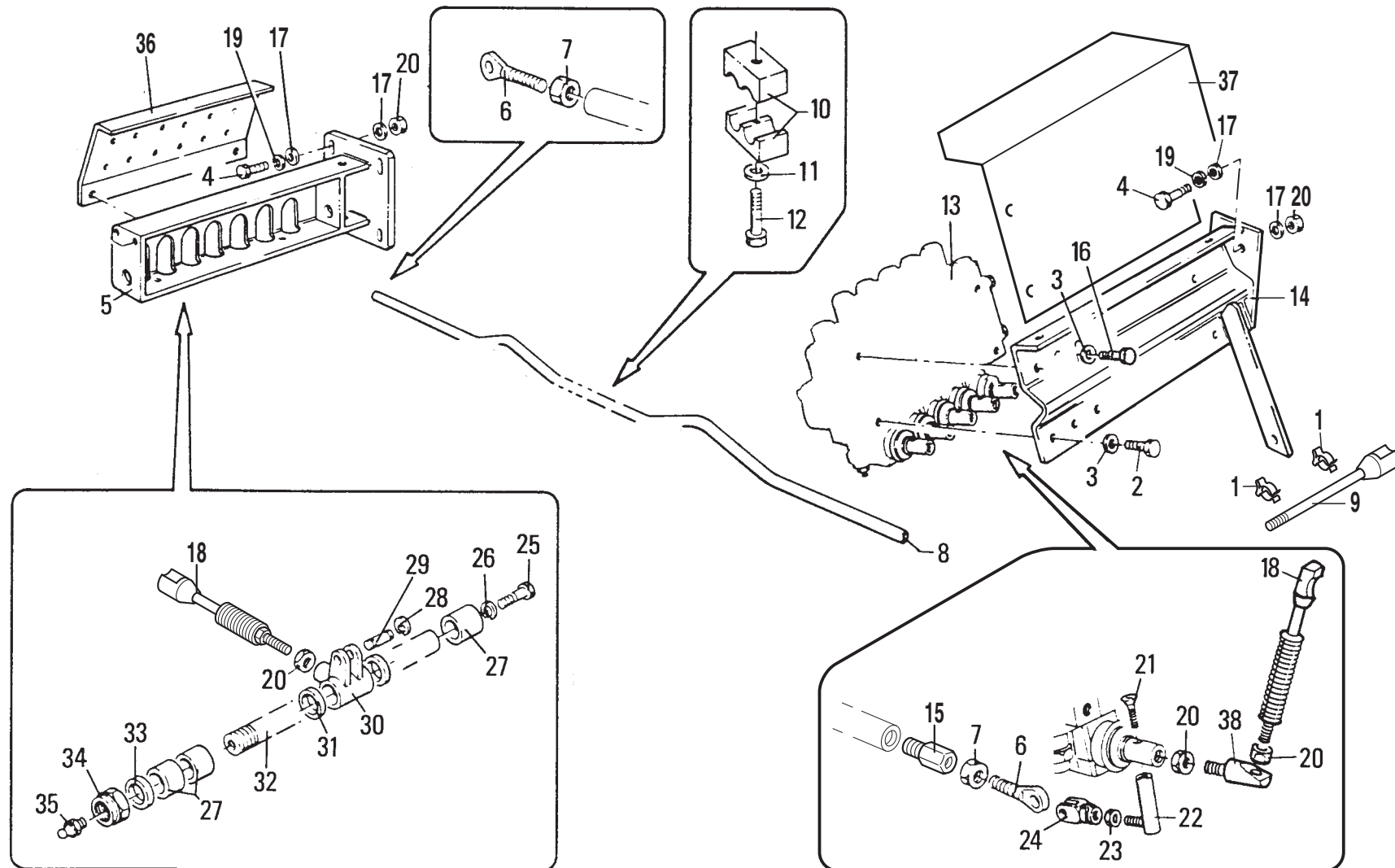
DOPPIO COMANDO - HYDROCONTROL - RADIOCOMANDO (11,5 P)

* Double commande - Hydrocontrol - Radiocommande
* Zweiseitige Steuerung - Hydrocontrol - Fernsteuerung
* Dual side control - Hydrocontrol - Radio control
* Mando bilaterale - Hydrocontrol - Radiomando

TAV. GI.01.03

matr. G112.0001

11 - 11,5 P



PM 11,5 P

matr. G112.0001

TAV. GI.01.03

POS.	N° CODICE	Q.	DESCRIZIONE	DESIGNATION	BENENNUNG	DESCRIPTION	DENOMINACIONES
1	207023	2	FASCETTA	COLLIER	HALTEBAND	CLAMP	ABRAZADERA
2	497251	4	VITE	VIS	SCHRAUBE	SCREW	TORNILLO
3	417025	11	RONDELLA	RONDELLE	SCHEIBE	WASHER	ARANDELA
4	497145	7	VITE	VIS	SCHRAUBE	SCREW	TORNILLO
5	465034	1	SUPPORTO	SUPPORT	TRAEGER	SUPPORT	SOPORTE
6	481099	2	TIRANTE	TIRANT	ZUGSTANGE	TIEROD	BARILLA
7	191035	1	DADO	ECROU	MUTTER	NUT	TUERCA
8	120450	1	LEVA	LEVIER	HEBEL	LEVER	PALANCA
9	120679	1	LEVA	LEVIER	HEBEL	LEVER	PALANCA
10	353078	1	MORSETTO	ARRETOIR	KLEMME	FASTENING UNIT	CONEXION
11	417004	1	RONDELLA	RONDELLE	SCHEIBE	WASHER	ARANDELA
12	497135	1	VITE	VIS	SCHRAUBE	SCREW	TORNILLO
13	197587	1	DISTRIBUTORE - 5 ELEMENTI - 12 V	DISTRIBUTEUR - 5 ELEM. - 12 V	STEUERVENTIL - 5 ELEM. - 12 V	CONTROL VALVE B. - 5 ELEM. - 12 V	DISTRIBUIDOR - 5 ELEM. - 12 V
13	197588	1	DISTRIBUTORE - 6 ELEMENTI - 12 V	DISTRIBUTEUR - 6 ELEM. - 12 V	STEUERVENTIL - 6 ELEM. - 12 V	CONTROL VALVE B. - 6 ELEM. - 12 V	DISTRIBUIDOR - 6 ELEM. - 12 V
13	197589	1	DISTRIBUTORE - 7 ELEMENTI - 12 V	DISTRIBUTEUR - 7 ELEM. - 12 V	STEUERVENTIL - 7 ELEM. - 12 V	CONTROL VALVE B. - 7 ELEM. - 12 V	DISTRIBUIDOR - 7 ELEM. - 12 V
13	197621	1	DISTRIBUTORE - 6 EL. - ARGANO - 12 V	DISTRIB.-6 ELEM.-TREUIL - 12 V	STEUERVENTIL-6 EL.-WINDE - 12 V	CON. VALVE B.-6 ELEM.-WINCH-12 V	DISTR.-6 EL.-CABRESTANTE-12 V
13	197584	1	DISTRIBUTORE - 5 ELEMENTI - 24 V	DISTRIBUTEUR - 5 ELEM. - 24 V	STEUERVENTIL - 5 ELEM. - 24 V	CONTROL VALVE B. - 5 ELEM. - 24 V	DISTRIBUIDOR - 5 ELEM. - 24 V
13	197585	1	DISTRIBUTORE - 6 ELEMENTI - 24 V	DISTRIBUTEUR - 6 ELEM. - 24 V	STEUERVENTIL - 6 ELEM. - 24 V	CONTROL VALVE B. - 6 ELEM. - 24 V	DISTRIBUIDOR - 6 ELEM. - 24 V
13	197586	1	DISTRIBUTORE - 7 ELEMENTI - 24 V	DISTRIBUTEUR - 7 ELEM. - 24 V	STEUERVENTIL - 7 ELEM. - 24 V	CONTROL VALVE B. - 7 ELEM. - 24 V	DISTRIBUIDOR - 7 ELEM. - 24 V
13	197620	1	DISTRIBUTORE - 6 ELEMENTI - ARGANO - 24 V	DISTRIBUTEUR-6 ELEM.-TREUIL-24 V	STEUERVENTIL-6 ELEM.-WINDE-24 V	CON. VALVE B.-6 ELEM.-WINCH-24 V	DISTR.-6 EL.-CABRESTANTE -24 V
14	467492	1	SUPPORTO	SUPPORT	TRAEGER	SUPPORT	SOPORTE
15	136747	1	BOCCOLA	DOUILLE	BUCHSE	BUSHING	CASQUILLO
16	497131	2	VITE	VIS	SCHRAUBE	SCREW	TORNILLO
17	417005	7	RONDELLA	RONDELLE	SCHEIBE	WASHER	ARANDELA
18	120548	2	LEVA	LEVIER	HEBEL	LEVER	PALANCA
19	417026	7	RONDELLA	RONDELLE	SCHEIBE	WASHER	ARANDELA



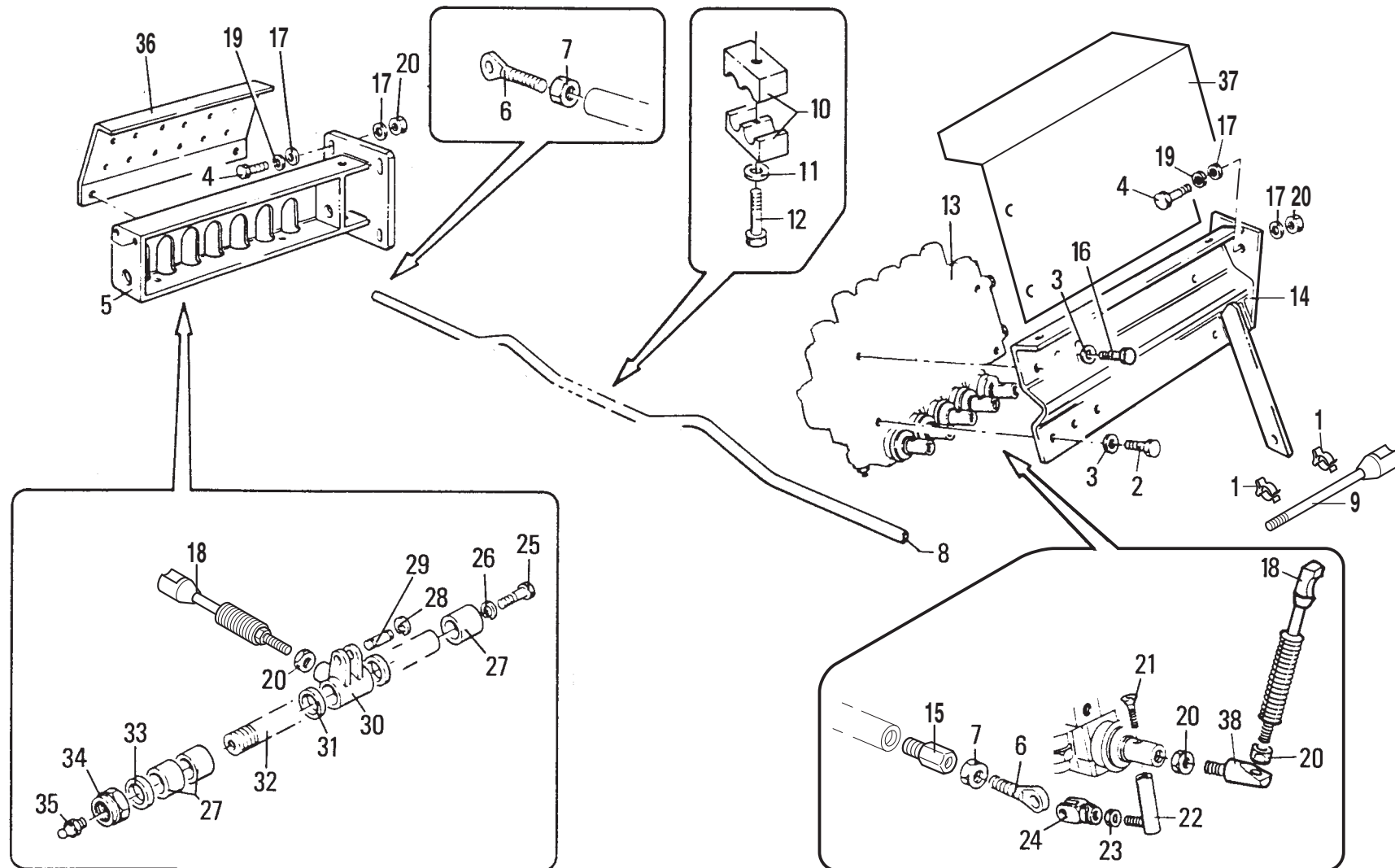
DOPPIO COMANDO - HYDROCONTROL - RADIOCOMANDO (11,5 P)

* Double commande - Hydrocontrol - Radiocommande
* Zweiseitige Steuerung - Hydrocontrol - Fernsteuerung
* Dual side control - Hydrocontrol - Radio control
* Mando bilaterale - Hydrocontrol - Radiomando

TAV. GI.01.03

matr. G112.0001

11 - 11,5 P



PM 11,5 P**matr. G112.0001****TAV. GI.01.03**

POS. N°	CODICE	Q.	DESCRIZIONE	DESIGNATION	BENENNUNG	DESCRIPTION	DENOMINACIONES
20	191064	3	DADO	ECROU	MUTTER	NUT	TUERCA
21	498099	1	VITE	VIS	SCHRAUBE	SCREW	TORNILLO
22	379727	1	PERNO	AXE	BOLZEN	PIN	BULON
23	191035	1	DADO	ECROU	MUTTER	NUT	TUERCA
24	220018	1	FORCELLA	FOURCHE	GABEL	YOKE	HORQUILLA
25	497159	1	VITE	VIS	SCHRAUBE	SCREW	TORNILLO
26	417027	1	RONDELLA	RONDELLE	SCHEIBE	WASHER	ARANDELA
27	136128	3	DISTANZIALE	ENTRETOISE	DISTANZHULSE	SPACER	DISTANCIADOR
28	109159	10	ANELLO ELASTICO	JOINT D'ARRET	SPRENGRING	SPRING RING	SEEGER
29	379322	5	PERNO	AXE	BOLZEN	PIN	BULON
30	131013	5	FORCELLA	FOURCHE	GABEL	YOKE	HORQUILLA
31	136127	5	DISTANZIALE	ENTRETOISE	DISTANZHULSE	SPACER	DISTANCIADOR
32	379776	1	PERNO	AXE	BOLZEN	PIN	BULON
33	136089	1	DISTANZIALE	ENTRETOISE	DISTANZHULSE	SPACER	DISTANCIADOR
34	191121	1	DADO	ECROU	MUTTER	NUT	TUERCA
35	281005	1	INGRASSATORE	GRAISSEUR	SCHMIERER	GREASE FITTING	ENGRASADOR
36	163021	1	CARTER	CARTER	GEHAUSE	CASING	CARTER
37	176400	1	CARTER	CARTER	GEHAUSE	CASING	CARTER
38	465969	1	SUPPORTO	SUPPORT	TRAEGER	SUPPORT	SOPORTE



TELAIO 3° PUNTO DI MANOVRA (11)

* Châssis 3ème point de manœuvre

* Rahmen 3. Manöverplatz

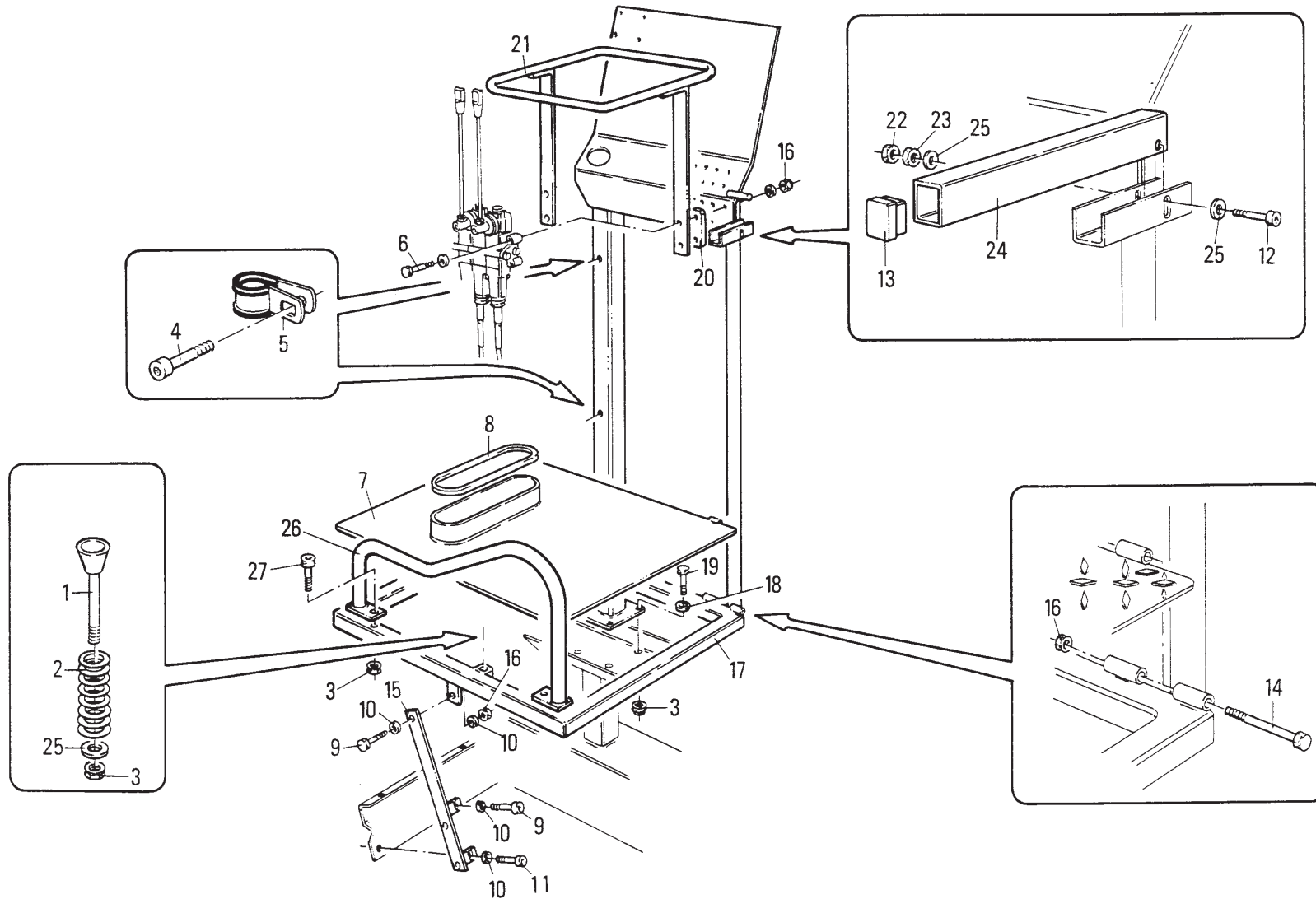
* Frame for the 3rd manoeuvre position

* Bastidor 3er punto de maniobra

TAV. GI.02.01

matr. G112.0001

11 - 11,5 P



PM 11

matr. G112.0001

TAV. GI.02.01

POS.	N° CODICE	Q.	DESCRIZIONE	DESIGNATION	BENENNUNG	DESCRIPTION	DENOMINACIONES
1	497221	1	VITE	VIS	SCHRAUBE	SCREW	TORNILLO
2	349057	1	MOLLA	RESSORT	FEDER	SPRING	MUELLE
3	191092	7	DADO	ECROU	MUTTER	NUT	TUERCA
4	497225	3	VITE	VIS	SCHRAUBE	SCREW	TORNILLO
5	353061	3	MORSETTO	ARRETOIR	KLEMME	FASTENING UNIT	CONEXION
6	497135	4	VITE	VIS	SCHRAUBE	SCREW	TORNILLO
7	377037	1	PEDANA	PLANCHER	FUSSBRETT	FLOOR PLATE	ESTRIBO
8	154161	1	GUARNIZIONE	GARNITURE	DICHTUNG	SEAL	JUNTA
9	497133	2	VITE	VIS	SCHRAUBE	SCREW	TORNILLO
10	417025	5	RONDELLA	RONDELLE	SCHEIBE	WASHER	ARANDELA
11	497132	1	VITE	VIS	SCHRAUBE	SCREW	TORNILLO
12	497152	1	VITE	VIS	SCHRAUBE	SCREW	TORNILLO
13	471264	1	TAPPO	BOUCHON	VERSCHLUSS	CAP	TAPON
14	498071	2	VITE	VIS	SCHRAUBE	SCREW	TORNILLO
15	466316	1	SUPPORTO	SUPPORT	TRAEGER	SUPPORT	SOPORTE
16	191090	7	DADO	ECROU	MUTTER	NUT	TUERCA
17	466259	1	SUPPORTO	SUPPORT	TRAEGER	SUPPORT	SOPORTE
18	417026	4	RONDELLA	RONDELLE	SCHEIBE	WASHER	ARANDELA
19	497146	4	VITE	VIS	SCHRAUBE	SCREW	TORNILLO
20	314785	2	SPESSORE	CALE D'EPaisseur	BEILAGE	SHIM	ESPEJOR
21	403219	1	PROTEZIONE	PROTECTION	SCHUTZ	PROTECTION	PROTECCION
22	191064	1	DADO	ECROU	MUTTER	NUT	TUERCA
23	191036	1	DADO	ECROU	MUTTER	NUT	TUERCA
24	403221	1	PROTEZIONE	PROTECTION	SCHUTZ	PROTECTION	PROTECCION
25	417005	3	RONDELLA	RONDELLE	SCHEIBE	WASHER	ARANDELA
26	403233	1	PROTEZIONE	PROTECTION	SCHUTZ	PROTECTION	PROTECCION



TELAIO 3° PUNTO DI MANOVRA (11)

* Châssis 3ème point de manœuvre

* Rahmen 3. Manöverplatz

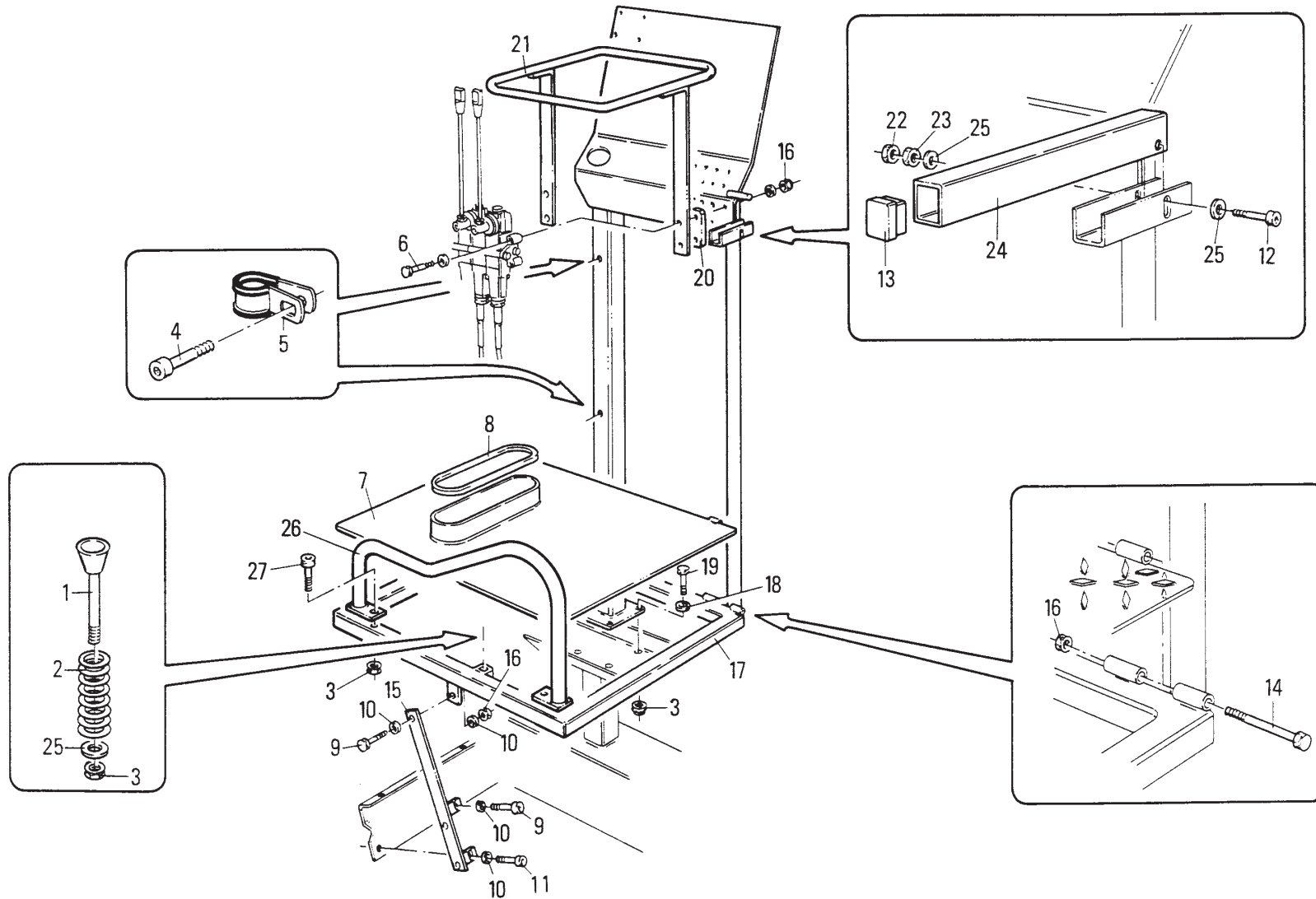
* Frame for the 3rd manoeuvre position

* Bastidor 3er punto de maniobra

TAV. GI.02.01

matr. G112.0001

11 - 11,5 P





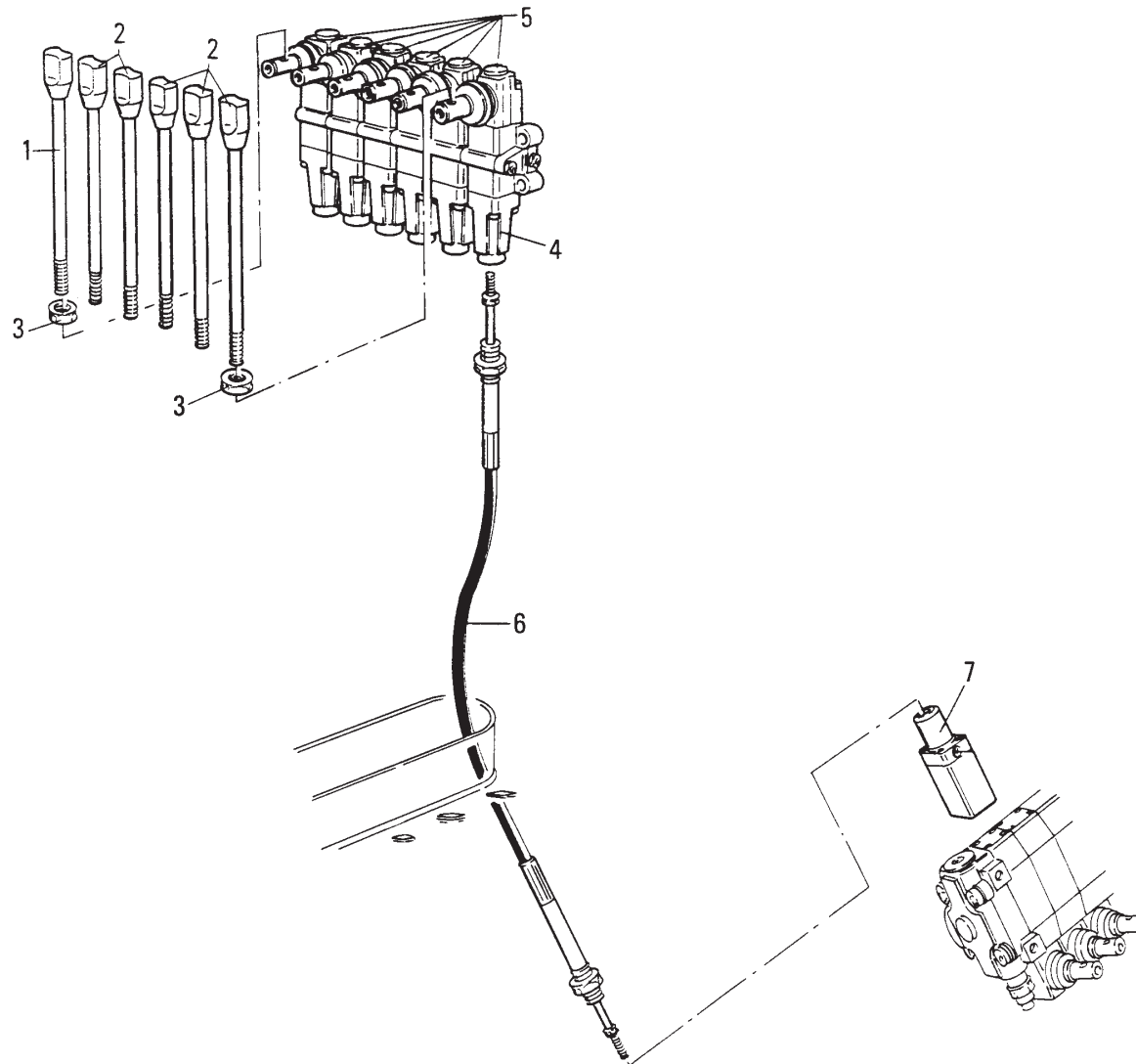
COMANDO 3° PUNTO DI MANOVRA (11)

- * *Commande 3ème point de manoeuvre*
- * *Steuerung 3. Manöverplatz*
- * *Control for the 3rd manoeuvre position*
- * *Mando 3er punto de maniobra*

TAV. GI.03.01

matr. G112.0001

11 - 11,5 P





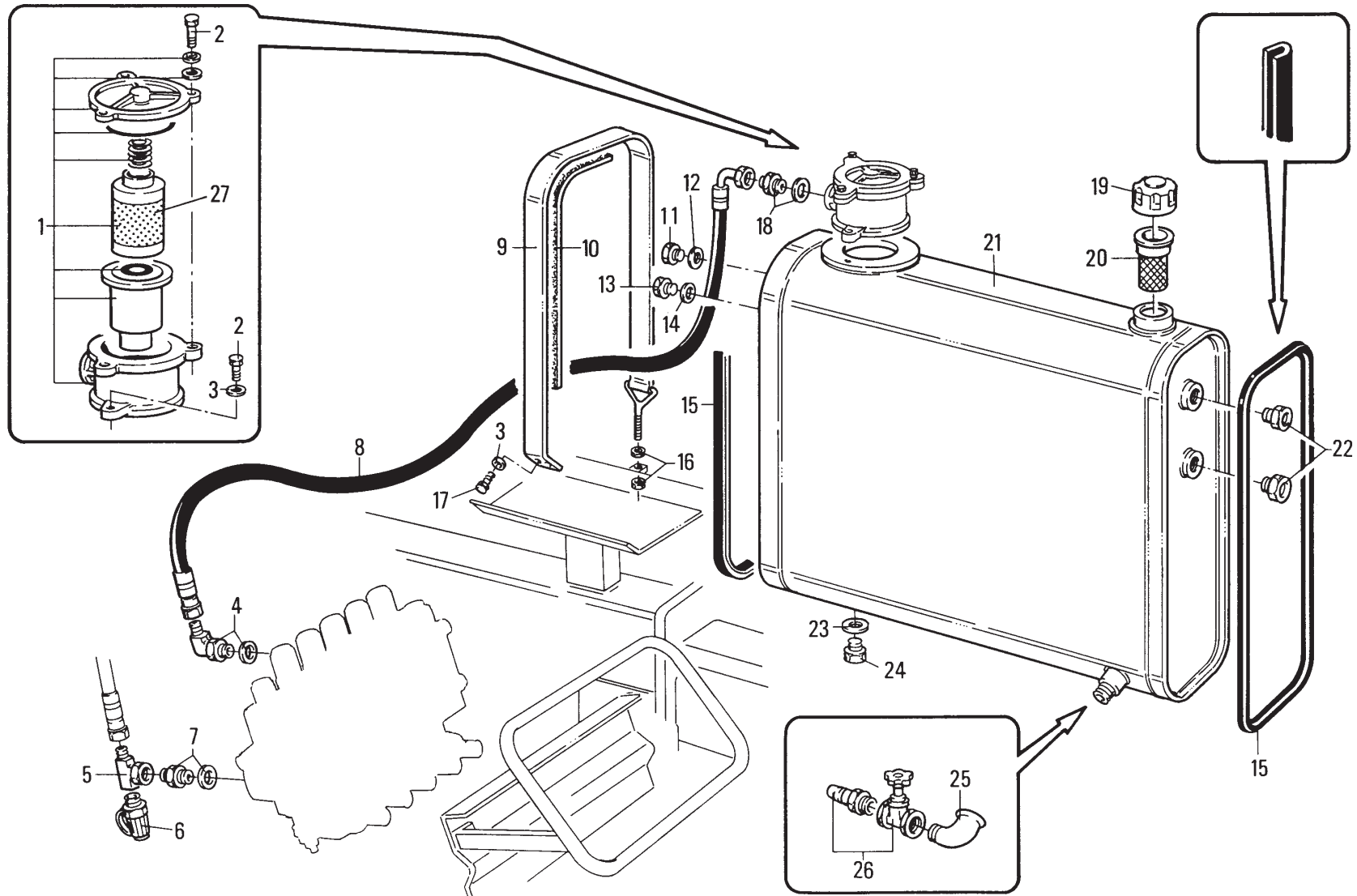
SERBATOIO OLIO (METALLO) - MANDATA - SCARICO

* Réservoir d'huile (métal) - Conduit en pression - retour
* Ölbehälter (Metall) - Ausgus- Auslaufschläuche
* Oil tank (metal) - Delivery - return
* Deposito aceite (metal) - Latiguillos de retorno

TAV. GJ.01.01

matr. G112.0001

11 - 11,5 P



PM 11 - PM 11,5 P

matr. G112.0001

TAV. GJ.01.01

POS.	N° CODICE	Q.	DESCRIZIONE	DESIGNATION	BENENNUNG	DESCRIPTION	DENOMINACIONES
1	215045	1	FILTRO	FILTRE	FILTER	FILTER	FILTRO
2	497131	5	VITE	VIS	SCHRAUBE	SCREW	TORNILLO
3	417025	4	RONDELLA	RONDELLE	SCHEIBE	WASHER	ARANDELA
4	409771	1	RACCORDO	RACCORD	FITTING	FITTING	RACOR
5	409590	1	RACCORDO	RACCORD	FITTING	FITTING	RACOR
6	124009	1	INNESTO RAPIDO	CONNECTION RAPIDE	SCHNELLKUPPLUNG	FAST COUPLING	CONEXION RAPIDA
7	409831	1	RACCORDO	RACCORD	FITTING	FITTING	RACOR
8	486267	1	TUBO FLESSIBILE	TUYAU FLEXIBLE	SCHLAUCH	FLEXIBLE HOSE	TUBO FLEXIBLE
9	208093	1	FASCETTA	COLLIER	HALTEBAND	CLAMP	ABRAZADERA
10	262162	1	PROTEZIONE	PROTECTION	SCHUTZ	PROTECTION	PROTECCION
11	471026	1	TAPPO	BOUCHON	VERSCHLUSS	CAP	TAPON
12	417092	1	RONDELLA	RONDELLE	SCHEIBE	WASHER	ARANDELA
13	471021	1	TAPPO	BOUCHON	VERSCHLUSS	CAP	TAPON
14	417096	1	RONDELLA	RONDELLE	SCHEIBE	WASHER	ARANDELA
15	420118	2	GUARNIZIONE	GARNITURE	DICHTUNG	SEAL	JUNTA
16	191036	2	DADO	ECROU	MUTTER	NUT	TUERCA
17	497366	2	VITE	VIS	SCHRAUBE	SCREW	TORNILLO
18	409723	1	RACCORDO	RACCORD	FITTING	FITTING	RACOR
19	471187	1	TAPPO	BOUCHON	VERSCHLUSS	CAP	TAPON
20	149036	1	CARTUCCIA FILTRANTE	CARTOUCHE	FILTER EINSATZ	OIL CARTRIDGE	CARTUCHO DE FILTRO
21	443048	1	SERBATOIO	RESERVOIR	TANK	TANK	DEPOSITO
22	471184	2	TAPPO	BOUCHON	VERSCHLUSS	CAP	TAPON
23	417023	1	RONDELLA	RONDELLE	SCHEIBE	WASHER	ARANDELA
24	471029	1	TAPPO	BOUCHON	VERSCHLUSS	CAP	TAPON
25	185056	1	RACCORDO	RACCORD	FITTING	FITTING	RACOR
26	421016	1	RUBINETTO	VANNE	HAHN	TAP	GRIFO



SERBATOIO OLIO (METALLO) - MANDATA - SCARICO

* Réservoir d'huile (métal) - Conduit en pression - retour

* Ölbehälter (Metall) - Ausgus- Auslaufschläuche

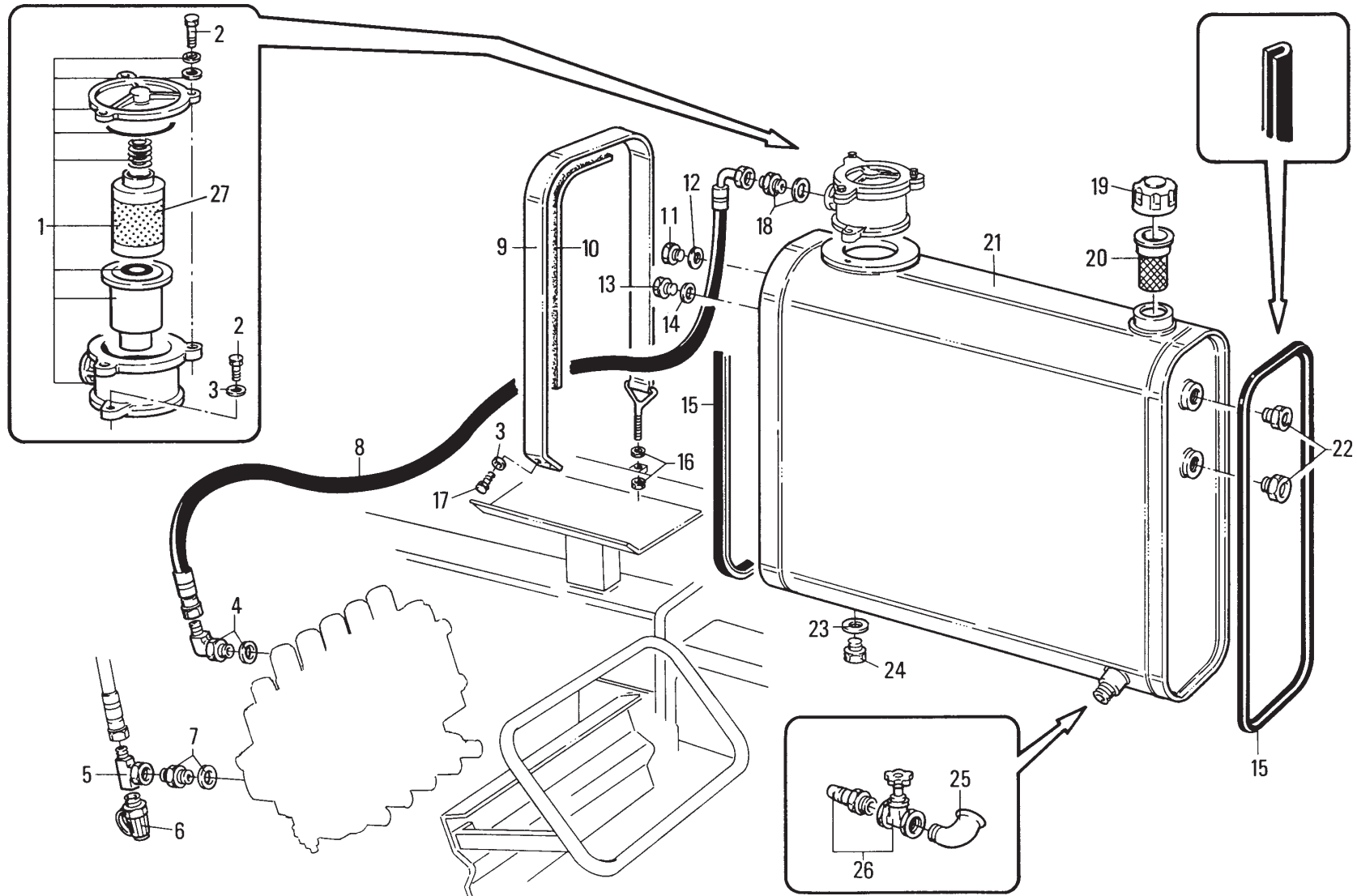
* Oil tank (metal) - Delivery - return

* Deposito aceite (metal) - Latiguillos de retorno

TAV. GJ.01.01

matr. G112.0001

11 - 11,5 P





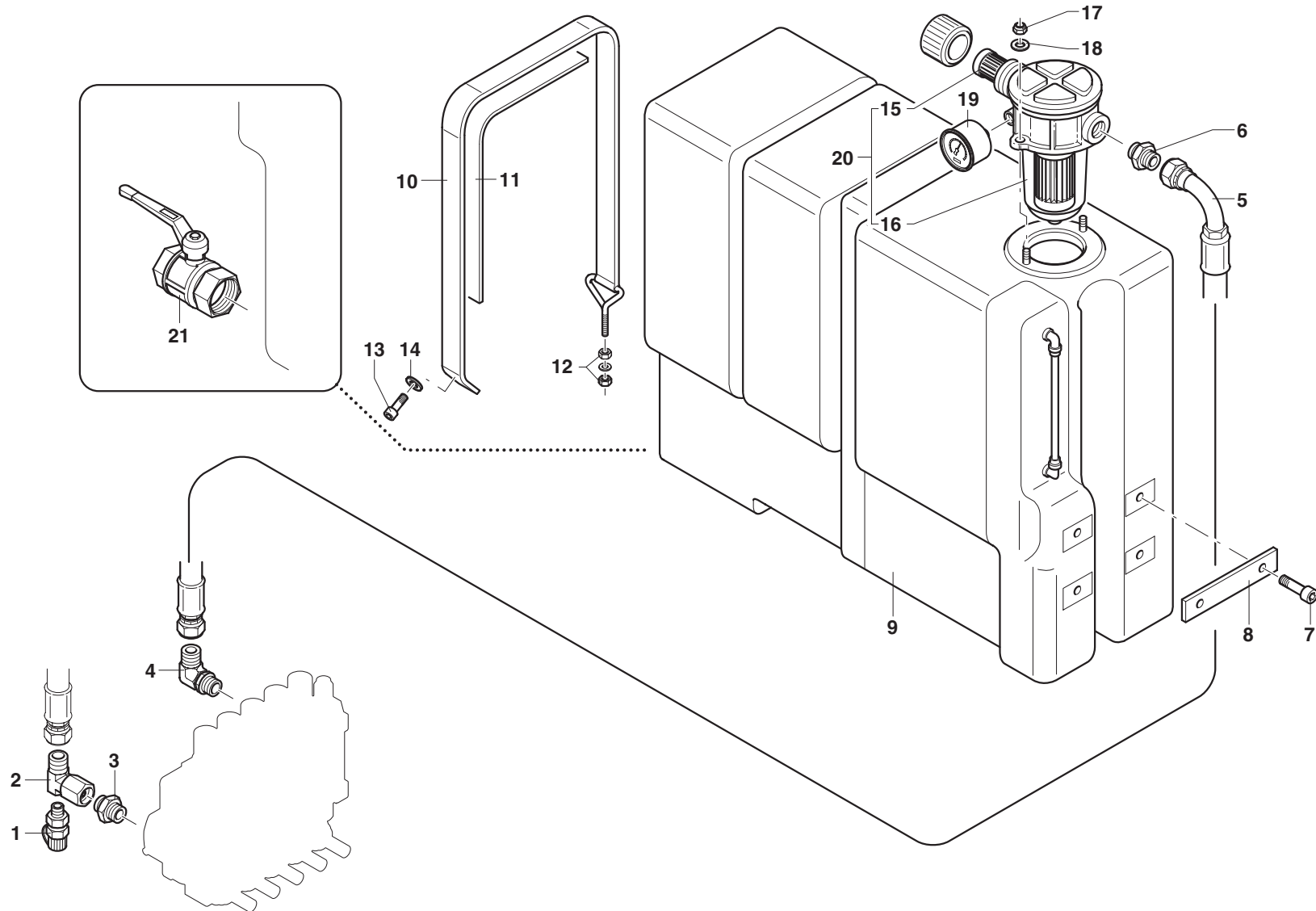
SERBATOIO OLIO (PLASTICA) - MANDATA - SCARICO (11)

- * Réservoir d'huile (plastique) - Conduit en pression - retour
- * Ölbehälter (Plastik) - Ausgus- Auslaufschläuche
- * Oil tank (plastic) - Delivery - return
- * Deposito aceite (plástico) - Latiguillos de retorno

TAV. GJ.01.02

matr. G112.0001

11 - 11,5 P



PM 11

matr. G112.0001

TAV. GJ.01.02

POS.	N° CODICE	Q.	DESCRIZIONE	DESIGNATION	BENENNUNG	DESCRIPTION	DENOMINACIONES
1	124009	1	INNESTO RAPIDO	CONNECTION RAPIDE	SCHNELLKUPPLUNG	FAST COUPLING	CONEXION RAPIDA
2	409590	1	RACCORDO	RACCORD	FITTING	FITTING	RACOR
3	409831	1	RACCORDO	RACCORD	FITTING	FITTING	RACOR
4	409771	1	RACCORDO	RACCORD	FITTING	FITTING	RACOR
5	482146	1	TUBO FLESSIBILE	TUYAU FLEXIBLE	SCHLAUCH	FLEXIBLE HOSE	TUBO FLEXIBLE
6	409723	1	RACCORDO	RACCORD	FITTING	FITTING	RACOR
7	497443	4	VITE	VIS	SCHRAUBE	SCREW	TORNILLO
8	208225	2	FERMO	ARRET	SPERRUNG	RETAINER	TOPE
9	443073	1	SERBATOIO	RESERVOIR	TANK	TANK	DEPOSITO
10	206013	1	FASCETTA	COLLIER	HALTEBAND	CLAMP	ABRAZADERA
11	262162	1	PROTEZIONE	PROTECTION	SCHUTZ	PROTECTION	PROTECCION
12	191064	2	DADO	ECROU	MUTTER	NUT	TUERCA
13	497238	2	VITE	VIS	SCHRAUBE	SCREW	TORNILLO
14	417025	2	RONDELLA	RONDELLE	SCHEIBE	WASHER	ARANDELA
15	149053	1	CARTUCCIA FILTRANTE	CARTOUCHE	FILTER EINSATZ	OIL CARTRIDGE	CARTUCHO DE FILTRO
16	149059	1	CARTUCCIA FILTRANTE	CARTOUCHE	FILTER EINSATZ	OIL CARTRIDGE	CARTUCHO DE FILTRO
17	191168	2	DADO	ECROU	MUTTER	NUT	TUERCA
18	417004	2	RONDELLA	RONDELLE	SCHEIBE	WASHER	ARANDELA
19	335010	1	MANOMETRO	MANOMETRE	DRUCKMESSER	GAUGE	MANOMETRO
20	215065	1	FILTRO	FILTRE	FILTER	FILTER	FILTRO
21	421018	1	RUBINETTO	VANNE	HAHN	TAP	GRIFO



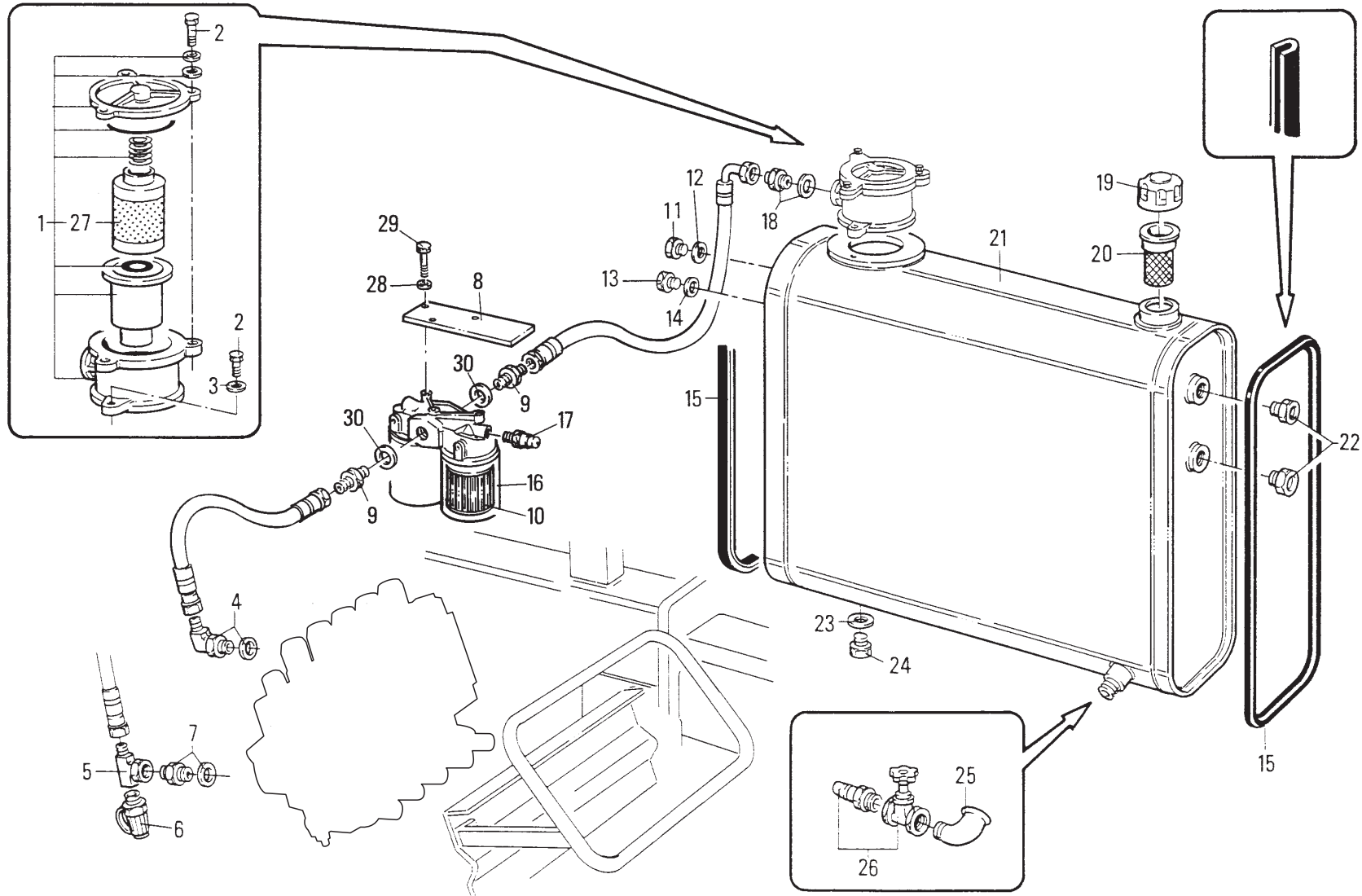
SERBATOIO OLIO (METALLO) - MANDATA - SCARICO - 3° PUNTO DI MANOVRA (11)

- * Réservoir d'huile (métal) - Conduit en pression - retour 3ème point de manœuvre
- * Ölbehälter (Metall) - Ausgus- Auslaufschläuche 3. Manöverplatz
- * Oil tank (metal) - Delivery - return for the 3rd manoeuvre position
- * Deposito aceite (metal) - Latiguillos de retorno 3er punto de maniobra

TAV. GJ.01.03

matr. G112.0001

11 - 11,5 P



PM 11

matr. G112.0001

TAV. GJ.01.03

POS.	N° CODICE	Q.	DESCRIZIONE	DESIGNATION	BENENNUNG	DESCRIPTION	DENOMINACIONES
1	215045	1	FILTRO	FILTRE	FILTER	FILTER	FILTRO
2	497131	5	VITE	VIS	SCHRAUBE	SCREW	TORNILLO
3	417025	4	RONDELLA	RONDELLE	SCHEIBE	WASHER	ARANDELA
4	409771	1	RACCORDO	RACCORD	FITTING	FITTING	RACOR
5	409590	1	RACCORDO	RACCORD	FITTING	FITTING	RACOR
6	124009	1	INNESTO RAPIDO	CONNECTION RAPIDE	SCHNELLKUPPLUNG	FAST COUPLING	CONEXION RAPIDA
7	409831	1	RACCORDO	RACCORD	FITTING	FITTING	RACOR
8	466005	1	SUPPORTO	SUPPORT	TRAEGER	SUPPORT	SOPORTE
9	409144	2	RACCORDO	RACCORD	FITTING	FITTING	RACOR
10	149043	2	CARTUCCIA FILTRANTE	CARTOUCHE	FILTER EINSATZ	OIL CARTRIDGE	CARTUCHO DE FILTRO
11	471026	1	TAPPO	BOUCHON	VERSCHLUSS	CAP	TAPON
12	417092	1	RONDELLA	RONDELLE	SCHEIBE	WASHER	ARANDELA
13	471021	1	TAPPO	BOUCHON	VERSCHLUSS	CAP	TAPON
14	417096	1	RONDELLA	RONDELLE	SCHEIBE	WASHER	ARANDELA
15	420118	2	GUARNIZIONE	GARNITURE	DICHTUNG	SEAL	JUNTA
16	215021	1	FILTRO	FILTRE	FILTER	FILTER	FILTRO
17	215025	1	BULBO	BOULE	KUGEL	BULB	BULBO
18	409723	1	RACCORDO	RACCORD	FITTING	FITTING	RACOR
19	471187	1	TAPPO	BOUCHON	VERSCHLUSS	CAP	TAPON
20	149036	1	CARTUCCIA FILTRANTE	CARTOUCHE	FILTER EINSATZ	OIL CARTRIDGE	CARTUCHO DE FILTRO
21	443048	1	SERBATOIO	RESERVOIR	TANK	TANK	DEPOSITO
22	471184	2	TAPPO	BOUCHON	VERSCHLUSS	CAP	TAPON
23	417023	1	RONDELLA	RONDELLE	SCHEIBE	WASHER	ARANDELA
24	471029	1	TAPPO	BOUCHON	VERSCHLUSS	CAP	TAPON
25	185056	1	RACCORDO	RACCORD	FITTING	FITTING	RACOR
26	421016	1	RUBINETTO	VANNE	HAHN	TAP	GRIFO



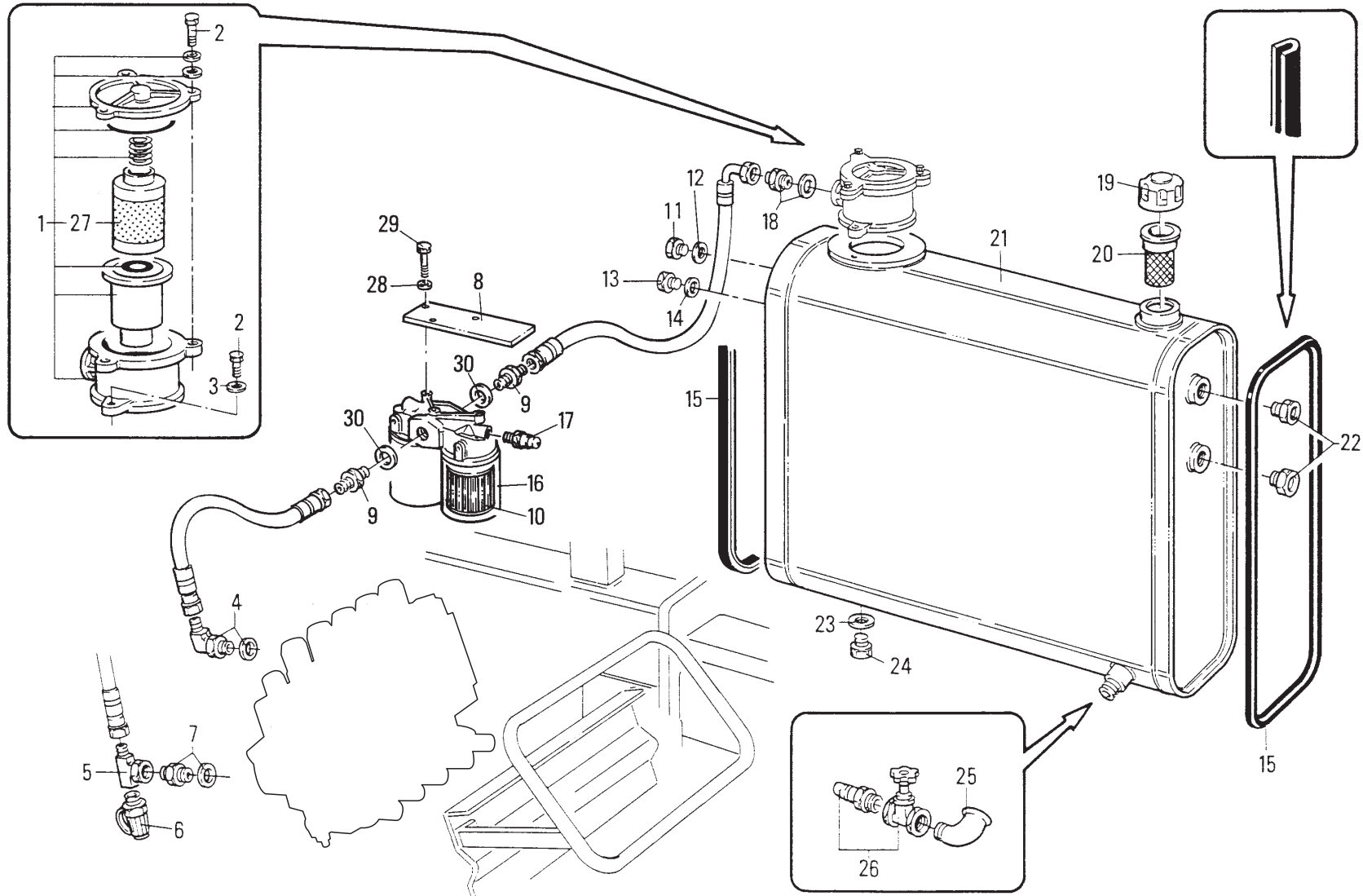
SERBATOIO OLIO (METALLO) - MANDATA - SCARICO - 3° PUNTO DI MANOVRA (11)

- * Réservoir d'huile (métal) - Conduit en pression - retour 3ème point de manœuvre
- * Ölbehälter (Metall) - Ausgus- Auslaufschläuche 3. Manöverplatz
- * Oil tank (metal) - Delivery - return for the 3rd manoeuvre position
- * Deposito aceite (metal) - Latiguillos de retorno 3er punto de maniobra

TAV. GJ.01.03

matr. G112.0001

11 - 11,5 P





SERBATOIO OLIO (PLASTICA) - MANDATA - SCARICO - 3° PUNTO DI MANOVRA (11)

* Réservoir d'huile (plastique) - Conduit en pression - retour 3ème point de manoeuvre

* Ölbehälter (Plastik) - Ausgus- Auslaufschläuche 3. Manöverplatz

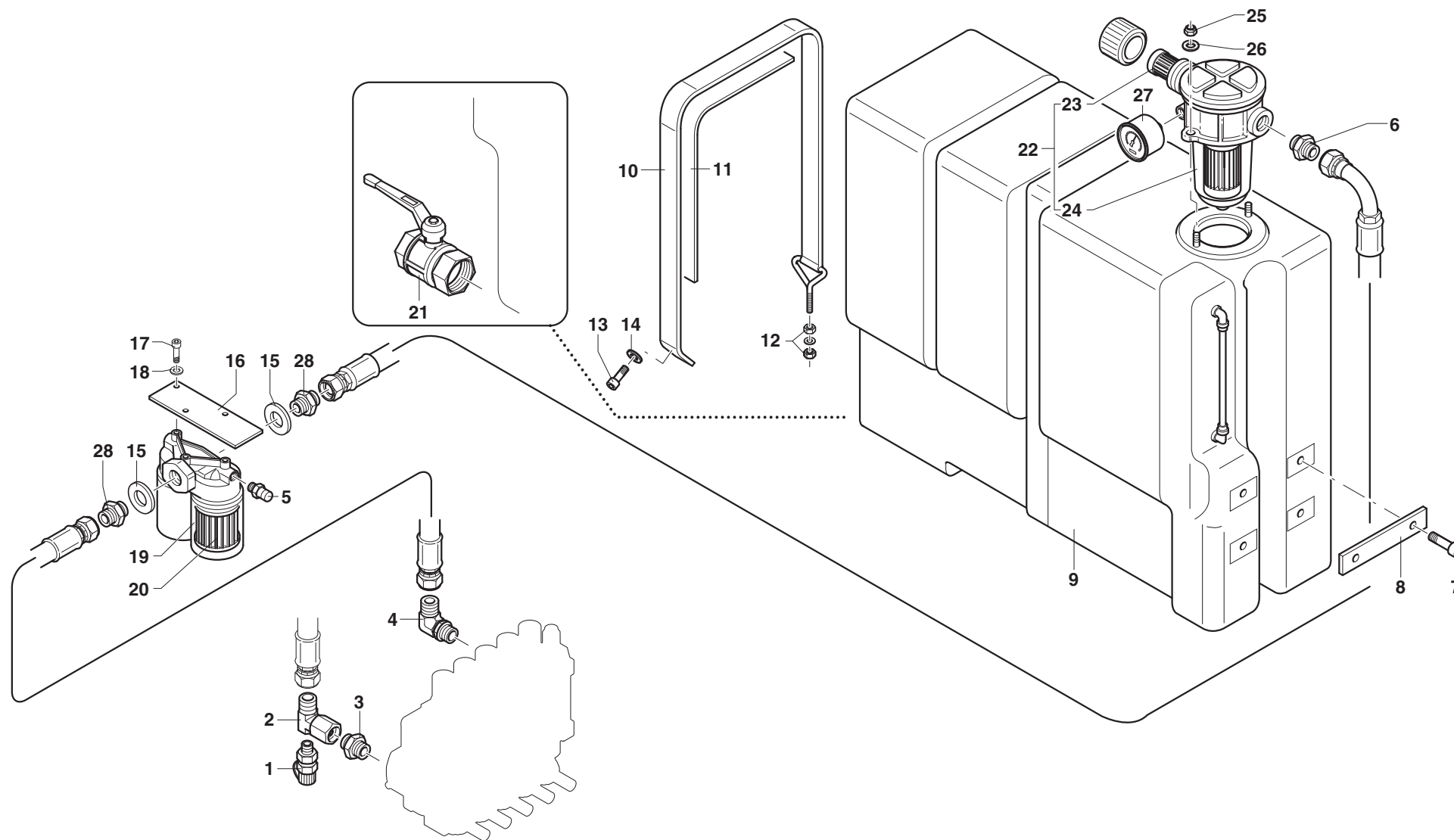
* Oil tank (plastic) - Delivery - return for the 3rd manoeuvre position

* Deposito aceite (plástico) - Latiguillos de retorno 3er punto de maniobra

TAV. GJ.01.04

matr. G112.0001

11 - 11,5 P



PM 11

matr. G112.0001

TAV. GJ.01.04

POS.	N° CODICE	Q.	DESCRIZIONE	DESIGNATION	BENENNUNG	DESCRIPTION	DENOMINACIONES
1	124009	1	INNESTO RAPIDO	CONNECTION RAPIDE	SCHNELLKUPPLUNG	FAST COUPLING	CONEXION RAPIDA
2	409590	1	RACCORDO	RACCORD	FITTING	FITTING	RACOR
3	409831	1	RACCORDO	RACCORD	FITTING	FITTING	RACOR
4	409771	1	RACCORDO	RACCORD	FITTING	FITTING	RACOR
5	215025	1	BULBO	BOULE	KUGEL	BULB	BULBO
6	409723	1	RACCORDO	RACCORD	FITTING	FITTING	RACOR
7	497443	4	VITE	VIS	SCHRAUBE	SCREW	TORNILLO
8	208225	2	FERMO	ARRET	SPERRUNG	RETAINER	TOPE
9	443073	1	SERBATOIO	RESERVOIR	TANK	TANK	DEPOSITO
10	206013	1	FASCETTA	COLLIER	HALTEBAND	CLAMP	ABRAZADERA
11	262162	1	PROTEZIONE	PROTECTION	SCHUTZ	PROTECTION	PROTECCION
12	191064	2	DADO	ECROU	MUTTER	NUT	TUERCA
13	497238	2	VITE	VIS	SCHRAUBE	SCREW	TORNILLO
14	417025	2	RONDELLA	RONDELLE	SCHEIBE	WASHER	ARANDELA
15	417177	2	RONDELLA	RONDELLE	SCHEIBE	WASHER	ARANDELA
16	466005	1	SUPPORTO	SUPPORT	TRAEGER	SUPPORT	SOPORTE
17	497145	3	VITE	VIS	SCHRAUBE	SCREW	TORNILLO
18	417026	3	RONDELLA	RONDELLE	SCHEIBE	WASHER	ARANDELA
19	215021	1	FILTRO	FILTRE	FILTER	FILTER	FILTRO
20	149043	1	CARTUCCIA FILTRANTE	CARTOUCHE	FILTER EINSATZ	OIL CARTRIDGE	CARTUCHO DE FILTRO
21	421018	1	RUBINETTO	VANNE	HAHN	TAP	GRIFO
22	215065	1	FILTRO	FILTRE	FILTER	FILTER	FILTRO
23	149053	1	CARTUCCIA FILTRANTE	CARTOUCHE	FILTER EINSATZ	OIL CARTRIDGE	CARTUCHO DE FILTRO
24	149059	1	CARTUCCIA FILTRANTE	CARTOUCHE	FILTER EINSATZ	OIL CARTRIDGE	CARTUCHO DE FILTRO
25	191168	2	DADO	ECROU	MUTTER	NUT	TUERCA
26	417004	2	RONDELLA	RONDELLE	SCHEIBE	WASHER	ARANDELA



SERBATOIO OLIO (PLASTICA) - MANDATA - SCARICO - 3° PUNTO DI MANOVRA (11)

* Réservoir d'huile (plastique) - Conduit en pression - retour 3ème point de manoeuvre

* Ölbehälter (Plastik) - Ausgus- Auslaufschläuche 3. Manöverplatz

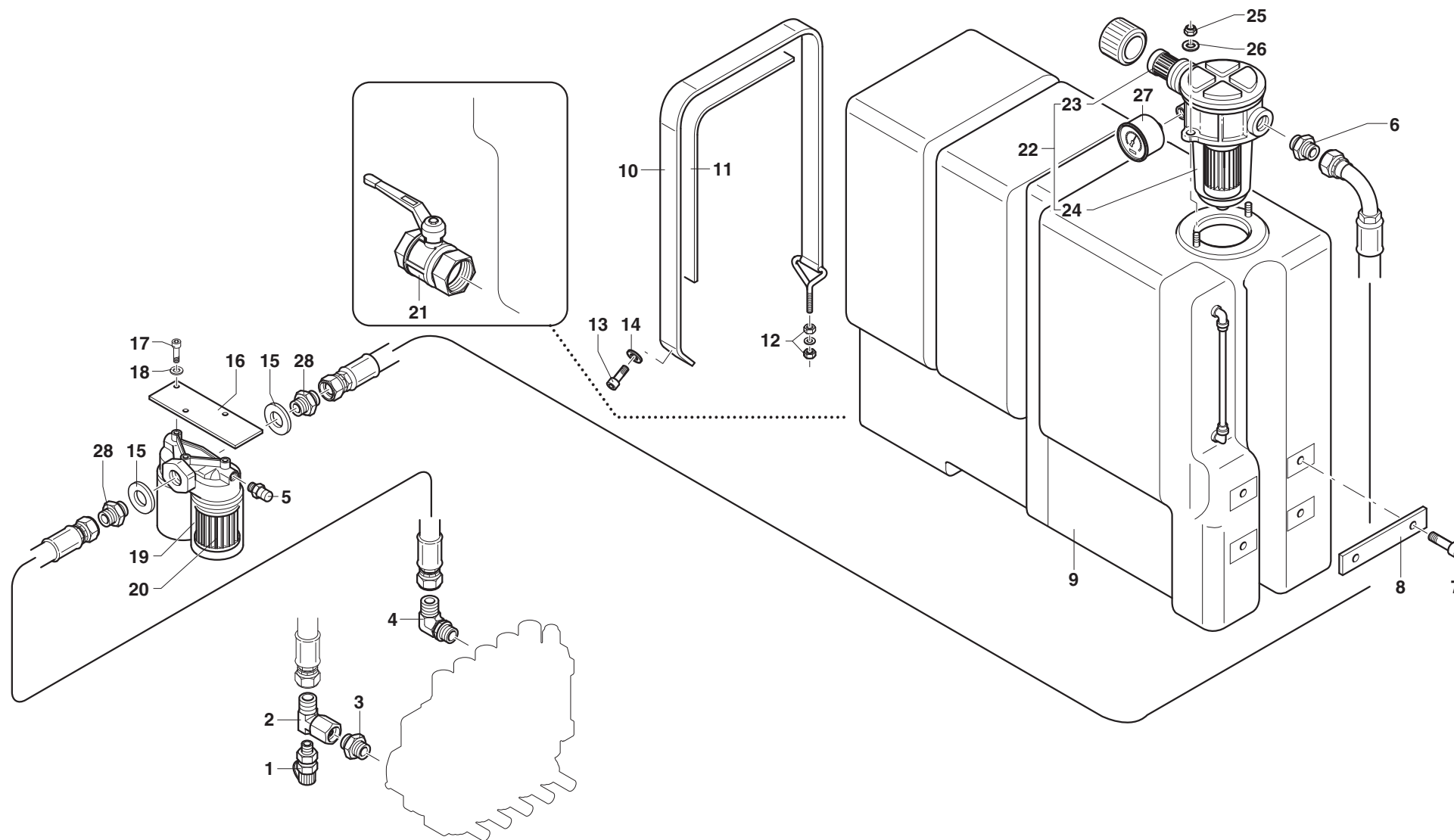
* Oil tank (plastic) - Delivery - return for the 3rd manoeuvre position

* Deposito aceite (plástico) - Latiguillos de retorno 3er punto de maniobra

TAV. GJ.01.04

matr. G112.0001

11 - 11,5 P





SERBATOIO OLIO (PLASTICA) - MANDATA - SCARICO (HAWE) (11,5 P)

* Réservoir d'huile (plastique) - Conduit en pression - retour (Hawe)

* Ölbehälter (Plastik) - Ausgus- Auslaufschläuche (Hawe)

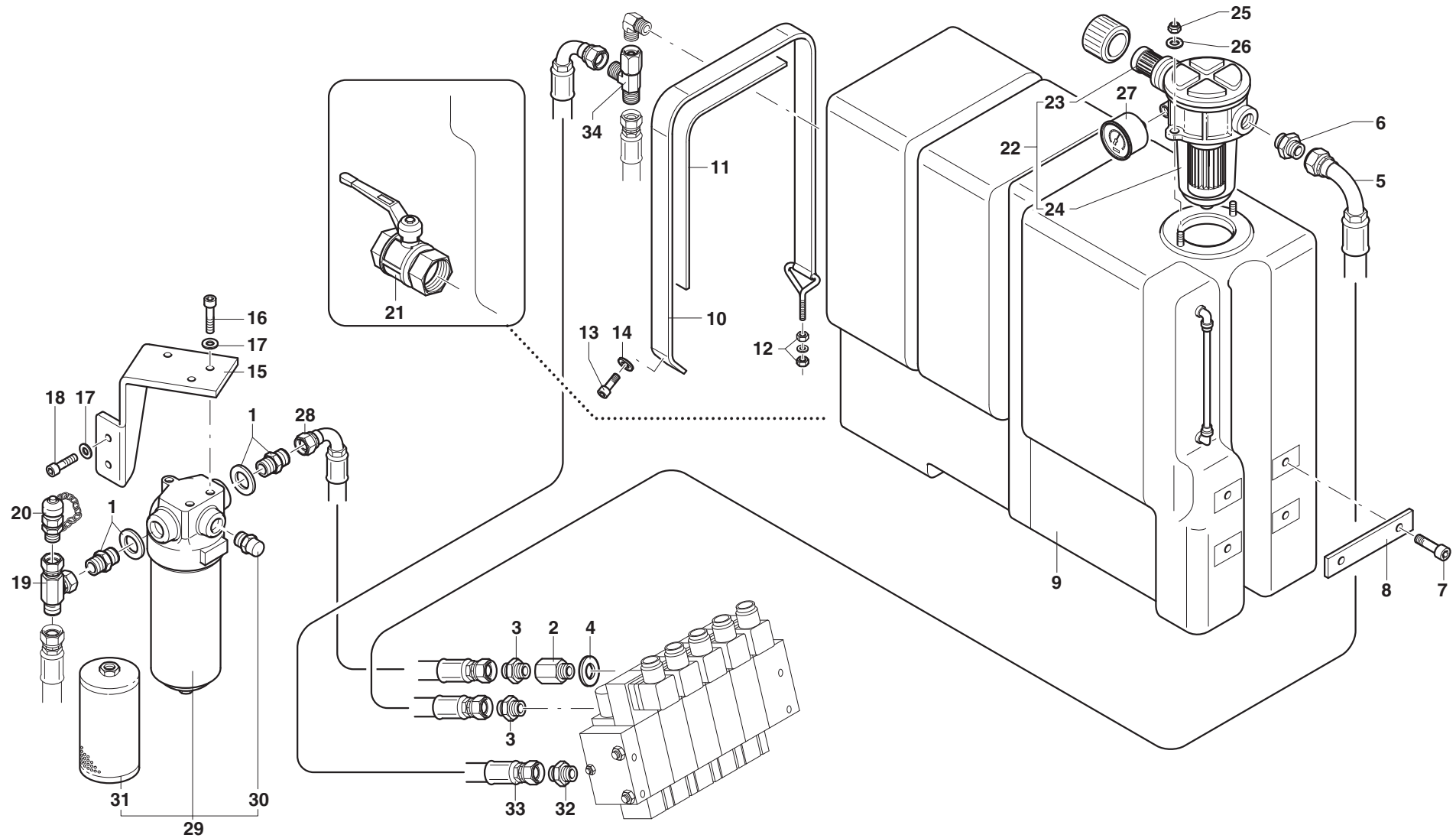
* Oil tank (plastic) - Delivery - return (Hawe)

* Deposito aceite (plástico) - Latiguillos de retorno (Hawe)

TAV. GJ.01.05

matr. G112.0001

11 - 11,5 P



PM 11,5 P

matr. G112.0001

TAV. GJ.01.05

POS.	N° CODICE	Q.	DESCRIZIONE	DESIGNATION	BENENNUNG	DESCRIPTION	DENOMINACIONES
1	409635	2	RACCORDO	RACCORD	FITTING	FITTING	RACOR
2	164115	1	COLONNETTA	COLONNETTE	SCHRAUBBOLZEN	STUD	RACORD
3	409586	2	RACCORDO	RACCORD	FITTING	FITTING	RACOR
4	417092	1	RONDELLA	RONDELLE	SCHEIBE	WASHER	ARANDELA
5	482146	1	TUBO FLESSIBILE	TUYAU FLEXIBLE	SCHLAUCH	FLEXIBLE HOSE	TUBO FLEXIBLE
6	409723	1	RACCORDO	RACCORD	FITTING	FITTING	RACOR
7	497443	4	VITE	VIS	SCHRAUBE	SCREW	TORNILLO
8	208225	2	FERMO	ARRET	SPERRUNG	RETAINER	TOPE
9	443073	1	SERBATOIO	RESERVOIR	TANK	TANK	DEPOSITO
10	206013	1	FASCETTA	COLLIER	HALTEBAND	CLAMP	ABRAZADERA
11	262162	1	PROTEZIONE	PROTECTION	SCHUTZ	PROTECTION	PROTECCION
12	191064	2	DADO	ECROU	MUTTER	NUT	TUERCA
13	497238	5	VITE	VIS	SCHRAUBE	SCREW	TORNILLO
14	417025	5	RONDELLA	RONDELLE	SCHEIBE	WASHER	ARANDELA
15	466865	1	SUPPORTO	SUPPORT	TRAEGER	SUPPORT	SOPORTE
16	497381	3	VITE	VIS	SCHRAUBE	SCREW	TORNILLO
17	417026	5	RONDELLA	RONDELLE	SCHEIBE	WASHER	ARANDELA
18	497381	2	VITE	VIS	SCHRAUBE	SCREW	TORNILLO
19	409590	1	RACCORDO	RACCORD	FITTING	FITTING	RACOR
20	124009	1	INNESTO RAPIDO	CONNECTION RAPIDE	SCHNELLKUPPLUNG	FAST COUPLING	CONEXION RAPIDA
21	421018	1	VALVOLA	SOUPAPE	VENTIL	VALVE	VALVULA
22	215065	1	FILTRO	FILTRE	FILTER	FILTER	FILTRO
23	149053	1	CARTUCCIA FILTRANTE	CARTOUCHE FILTRANTE	FILTEREINSATZ	FILTERING CARTRIDGE	CARTUCHO FILTRANTE
24	149059	1	CARTUCCIA FILTRANTE	CARTOUCHE FILTRANTE	FILTEREINSATZ	FILTERING CARTRIDGE	CARTUCHO FILTRANTE
25	191168	2	DADO	ECROU	MUTTER	NUT	TUERCA
26	417004	2	RONDELLA	RONDELLE	SCHEIBE	WASHER	ARANDELA



SERBATOIO OLIO (PLASTICA) - MANDATA - SCARICO (HAWE) (11,5 P)

* Réservoir d'huile (plastique) - Conduit en pression - retour (Hawe)

* Ölbehälter (Plastik) - Ausgus- Auslaufschläuche (Hawe)

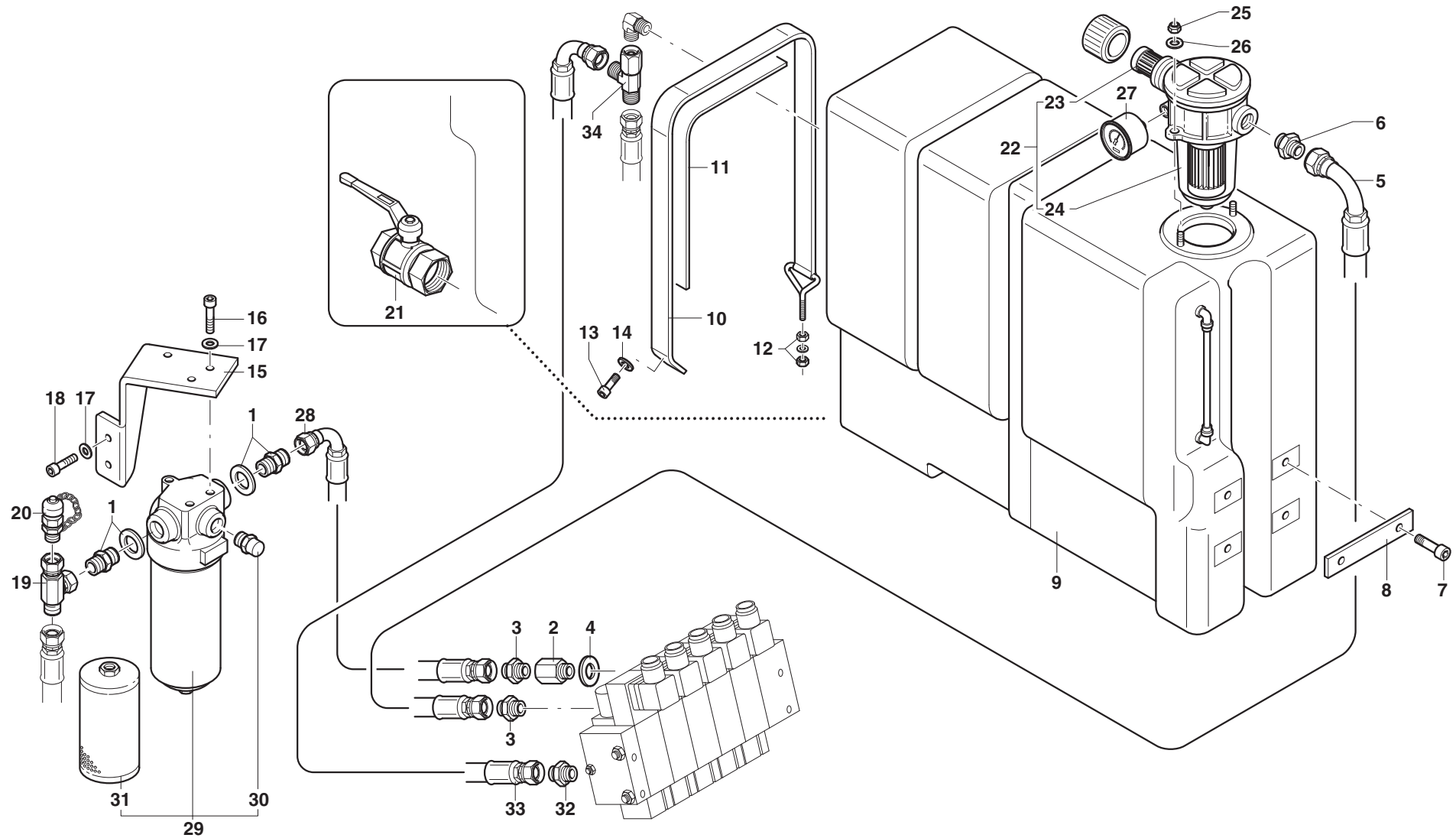
* Oil tank (plastic) - Delivery - return (Hawe)

* Deposito aceite (plástico) - Latiguillos de retorno (Hawe)

TAV. GJ.01.05

matr. G112.0001

11 - 11,5 P



PM 11,5 P

matr. G112.0001

TAV. GJ.01.05

POS. N°	CODICE	Q.	DESCRIZIONE	DESIGNATION	BENENNUNG	DESCRIPTION	DENOMINACIONES
27	335010	1	MANOMETRO	MANOMETRE	DRUCKMESSER	GAUGE	MANOMETRO
28	486671	1	TUBO FLESSIBILE	TUYAU FLEXIBLE	SCHLAUCH	FLEXIBLE HOSE	TUBO FLEXIBLE
29	215073	1	FILTRO	FILTRE	FILTER	FILTER	FILTRO
30	409599	1	RACCORDO	RACCORD	FITTING	FITTING	RACOR
31	149070	1	CARTUCCIA FILTRANTE	CARTOUCHE FILTRANTE	FILTEREINSATZ	FILTERING CARTRIDGE	CARTUCHO FILTRANTE
32	410109	1	RACCORDO	RACCORD	FITTING	FITTING	RACOR
33	486582	1	TUBO FLESSIBILE	TUYAU FLEXIBLE	SCHLAUCH	FLEXIBLE HOSE	TUBO FLEXIBLE



SERBATOIO OLIO (PLASTICA) - MANDATA - SCARICO (HYDROCONTROL-RADIOCOMANDO) (11,5 P)

* Réservoir d'huile (plastique) - Conduit en pression - retour (Hydrocontrol-Radiocommande)

* Ölbehälter (Plastik) - Ausgus- Auslaufschläuche (Hydrocontrol-Funksteuerung)

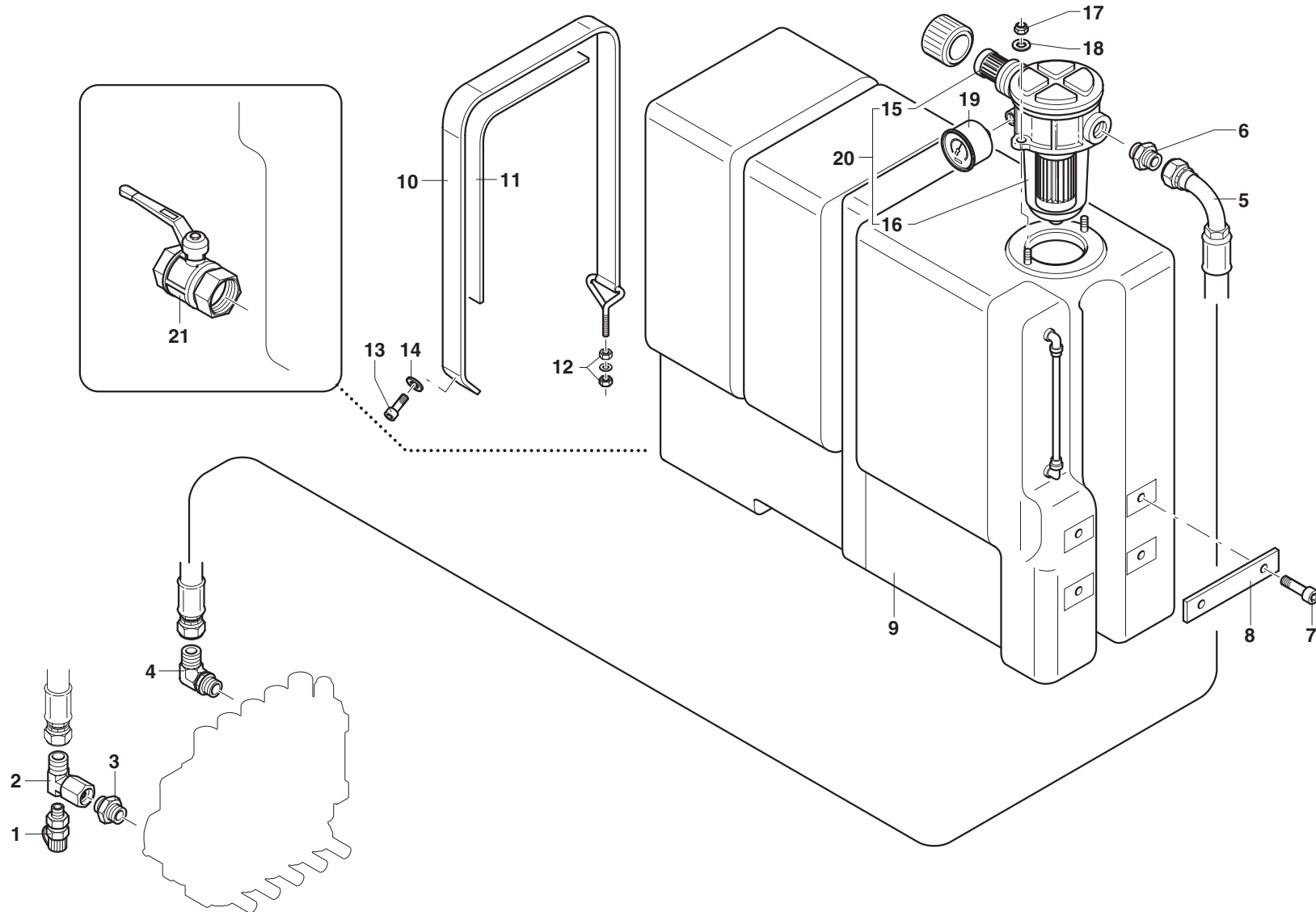
* Oil tank (plastic) - Delivery - return (Hydrocontrol-Radio control)

* Deposito aceite (plástico) - Latiguillos de retorno (Hydrocontrol-Radiocontrol)

TAV. GJ.01.06

matr. G112.0001

11 - 11,5 P



PM 11,5 P**matr. G112.0001****TAV. GJ.01.06**

POS.	N° CODICE	Q.	DESCRIZIONE	DESIGNATION	BENENNUNG	DESCRIPTION	DENOMINACIONES
1	124009	1	INNESTO RAPIDO	CONNECTION RAPIDE	SCHNELLKUPPLUNG	FAST COUPLING	CONEXION RAPIDA
2	409590	1	RACCORDO	RACCORD	FITTING	FITTING	RACOR
3	409586	1	RACCORDO	RACCORD	FITTING	FITTING	RACOR
4	409595	1	RACCORDO	RACCORD	FITTING	FITTING	RACOR
5	482146	1	TUBO FLESSIBILE	TUYAU FLEXIBLE	SCHLAUCH	FLEXIBLE HOSE	TUBO FLEXIBLE
6	409723	1	RACCORDO	RACCORD	FITTING	FITTING	RACOR
7	497443	4	VITE	VIS	SCHRAUBE	SCREW	TORNILLO
8	208225	2	FERMO	ARRET	SPERRUNG	RETAINER	TOPE
9	443073	1	SERBATOIO	RESERVOIR	TANK	TANK	DEPOSITO
10	206013	1	FASCETTA	COLLIER	HALTEBAND	CLAMP	ABRAZADERA
11	262162	1	PROTEZIONE	PROTECTION	SCHUTZ	PROTECTION	PROTECCION
12	191064	2	DADO	ECROU	MUTTER	NUT	TUERCA
13	497238	2	VITE	VIS	SCHRAUBE	SCREW	TORNILLO
14	417025	2	RONDELLA	RONDELLE	SCHEIBE	WASHER	ARANDELA
15	149053	1	CARTUCCIA FILTRANTE	CARTOUCHE	FILTER EINSATZ	OIL CARTRIDGE	CARTUCHO DE FILTRO
16	149059	1	CARTUCCIA FILTRANTE	CARTOUCHE	FILTER EINSATZ	OIL CARTRIDGE	CARTUCHO DE FILTRO
17	191168	2	DADO	ECROU	MUTTER	NUT	TUERCA
18	417004	2	RONDELLA	RONDELLE	SCHEIBE	WASHER	ARANDELA
19	335010	1	MANOMETRO	MANOMETRE	DRUCKMESSER	GAUGE	MANOMETRO
20	215065	1	FILTRO	FILTRE	FILTER	FILTER	FILTRO
21	421018	1	RUBINETTO	VANNE	HAHN	TAP	GRIFO



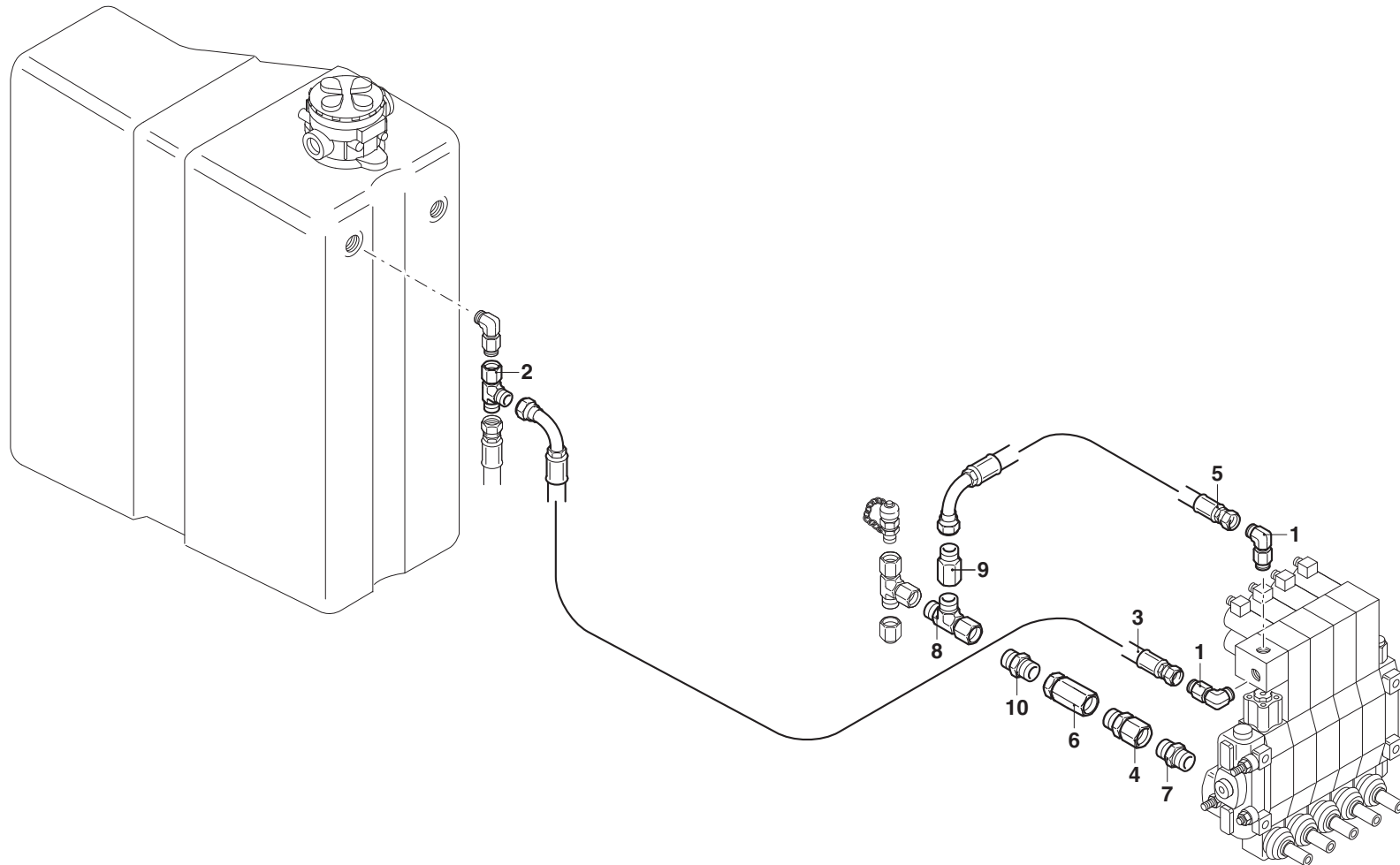
IMPIANTO IDRAULICO COLLEGAMENTO DISTRIBUTORE (HYDROCONTROL-RADIOCOMANDO) (11,5 P)

- * Installation hydraulique jonction distributeur (Hydrocontrol-radiocommande)
- * Steuerventilverbindung-Hydraulischeanlage (Hydrocontrol-Funksteuerung)
- * Control valve block connection hydraulic system (Hydrocontro-Radio control)
- * Instalación neumática conexión distribuidor (Hydrocontrol-Radiocontrol)

TAV. GJ.02.01

matr. G112.0001

11 - 11,5 P



PM 11,5 P

matr. G112.0001

TAV. GJ.02.01

POS. N°	CODICE	Q.	DESCRIZIONE	DESIGNATION	BENENNUNG	DESCRIPTION	DENOMINACIONES
1	409619	2	RACCORDO	RACCORD	FITTING	FITTING	RACOR
2	409599	1	RACCORDO	RACCORD	FITTING	FITTING	RACOR
3	486582	1	TUBO FLESSIBILE	TUYAU FLEXIBLE	SCHLAUCH	FLEXIBLE HOSE	TUBO FLEXIBLE
4	409427	1	RACCORDO	RACCORD	FITTING	FITTING	RACOR
5	485964	1	TUBO FLESSIBILE	TUYAU FLEXIBLE	SCHLAUCH	FLEXIBLE HOSE	TUBO FLEXIBLE
6	495634	1	VALVOLA	SOUPAPE	VENTIL	VALVE	VALVULA
7	409831	1	RACCORDO	RACCORD	FITTING	FITTING	RACOR
8	409390	1	RACCORDO	RACCORD	FITTING	FITTING	RACOR
9	409525	1	RACCORDO	RACCORD	FITTING	FITTING	RACOR
10	409586	1	RACCORDO	RACCORD	FITTING	FITTING	RACOR



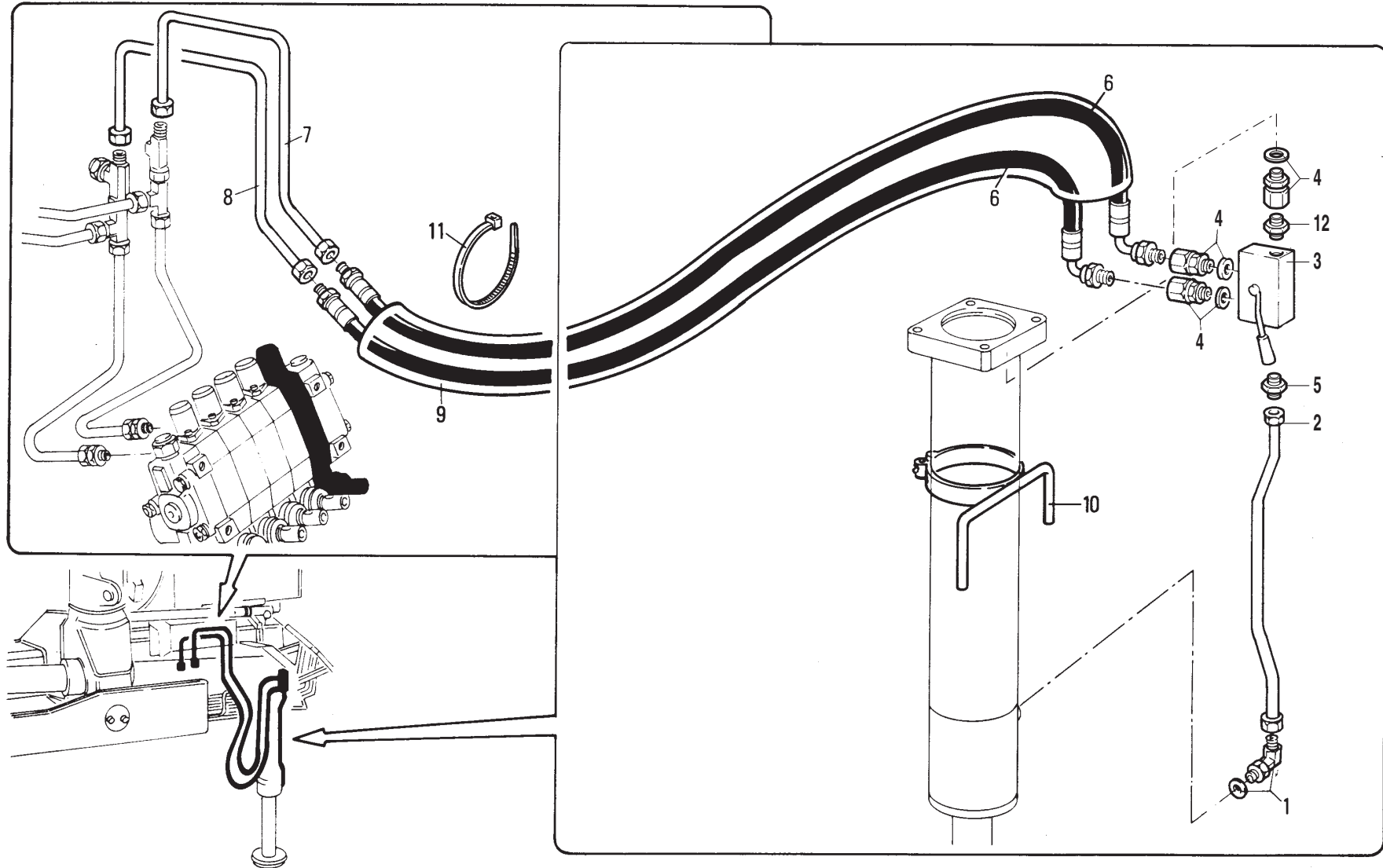
COMANDO MARTINETTO STABILIZZATORE (BRACCI STANDARD) - SINISTRO

- * *Commande vérin stabilisateur (bras standard) - gauche*
- * *Stützzylindersteuerung (Standardarme) - links*
- * *Outrigger cylinder control (standard arms) - left*
- * *Mando gatos de apoyo (brazos estándar) - izquierdo*

TAV. GK.01.01 1/2

matr. G112.0001

11 - 11,5 P



PM 11 - PM 11,5 P**matr. G112.0001****TAV. GK.01.01 1/2**

POS.	N° CODICE	Q.	DESCRIZIONE	DESIGNATION	BENENNUNG	DESCRIPTION	DENOMINACIONES
1	409867	1	RACCORDO	RACCORD	FITTING	FITTING	RACOR
2	492558	1	TUBO RIGIDO	TUYAU RIGIDE	ROHR	PIPE	TUBO RIGIDO
3	421009	1	RUBINETTO	VANNE	HAHN	TAP	GRIFO
4	409630	3	RACCORDO	RACCORD	FITTING	FITTING	RACOR
5	409866	1	RACCORDO	RACCORD	FITTING	FITTING	RACOR
6	486707	2	TUBO FLESSIBILE	TUYAU FLEXIBLE	SCHLAUCH	FLEXIBLE HOSE	TUBO FLEXIBLE
7	192837	1	TUBO RIGIDO	TUYAU RIGIDE	ROHR	PIPE	TUBO RIGIDO
8	492836	1	TUBO RIGIDO	TUYAU RIGIDE	ROHR	PIPE	TUBO RIGIDO
9	276037	1	GUAINA	GAINÉ	MANTEL	SHEATH	MANGERA
10	338035	1	MANIGLIA	POIGNEE	GRIFF	HANDLE	MANILLA
11	207025	2	FASCETTA	COLLIER	HALTEBAND	CLAMP	ABRAZADERA
12	409610	1	RACCORDO	RACCORD	FITTING	FITTING	RACOR



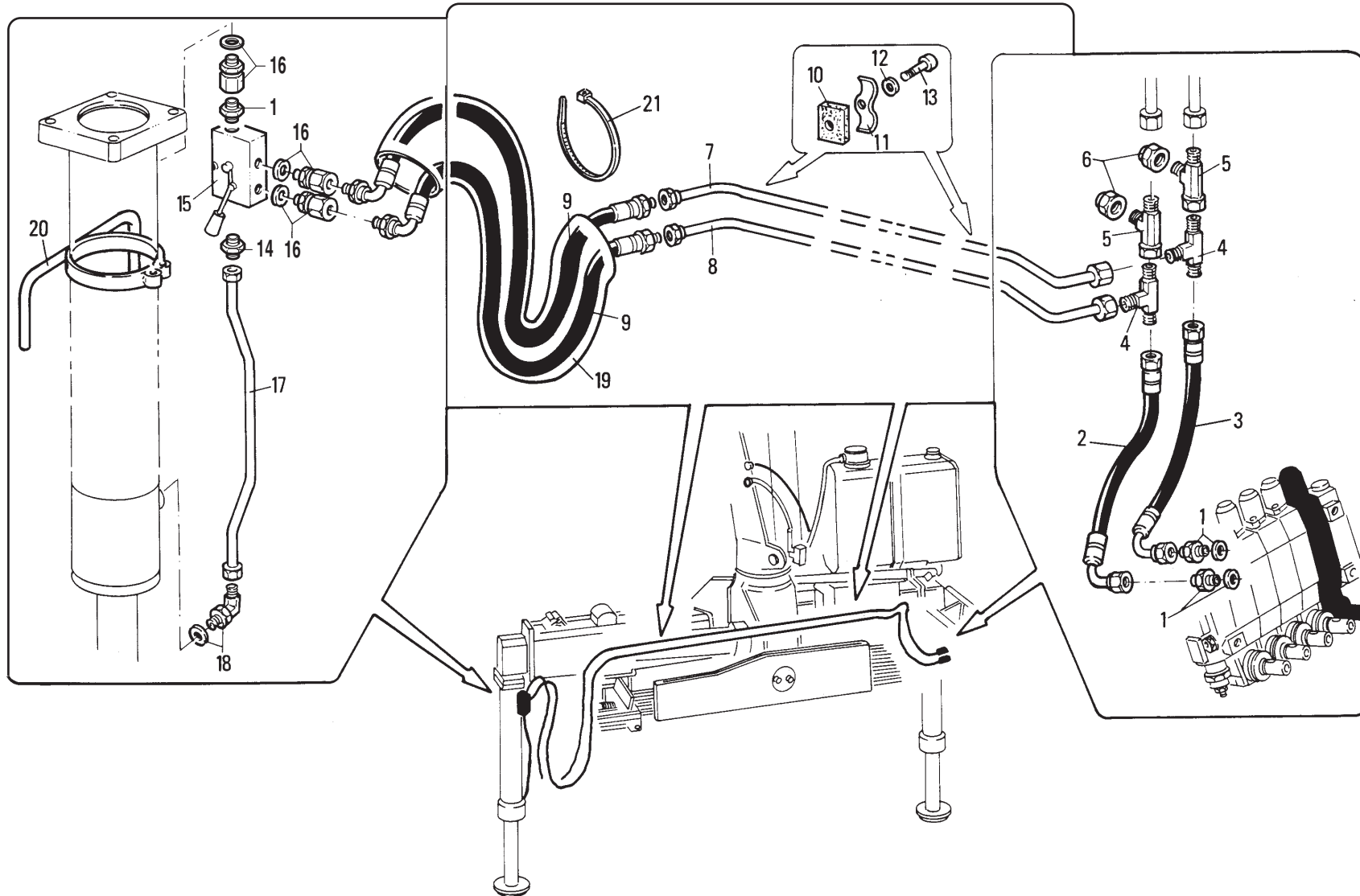
COMANDO MARTINETTO STABILIZZATORE (BRACCI STANDARD) - DESTRO

- * *Commande vérin stabilisateur (bras standard) - droit*
- * *Stützzylindersteuerung (Standardarme) - rechts*
- * *Outrigger cylinder control (standard arms) - right*
- * *Mando gatos de apoyo (brazos estándar) - derecho*

TAV. GK.01.01 2/2

matr. G112.0001

11 - 11,5 P



PM 11 - PM 11,5 P**matr. G112.0001****TAV. GK.01.01 2/2**

POS.	N° CODICE	Q.	DESCRIZIONE	DESIGNATION	BENENNUNG	DESCRIPTION	DENOMINACIONES
1	409610	3	RACCORDO	RACCORD	FITTING	FITTING	RACOR
2	486729	1	TUBO FLESSIBILE	TUYAU FLEXIBLE	SCHLAUCH	FLEXIBLE HOSE	TUBO FLEXIBLE
3	486728	1	TUBO FLESSIBILE	TUYAU FLEXIBLE	SCHLAUCH	FLEXIBLE HOSE	TUBO FLEXIBLE
4	409602	2	RACCORDO	RACCORD	FITTING	FITTING	RACOR
5	409616	2	RACCORDO	RACCORD	FITTING	FITTING	RACOR
6	471151	2	TAPPO	BOUCHON	VERSCHLUSS	CAP	TAPON
7	492834	1	TUBO RIGIDO	TUYAU RIGIDE	ROHR	PIPE	TUBO RIGIDO
8	492835	1	TUBO RIGIDO	TUYAU RIGIDE	ROHR	PIPE	TUBO RIGIDO
9	486708	2	TUBO FLESSIBILE	TUYAU FLEXIBLE	SCHLAUCH	FLEXIBLE HOSE	TUBO FLEXIBLE
10	262170	3	SPESSORE	CALE D'EPaisseur	BEILAGE	SHIM	ESPEsor
11	353099	3	MORSETTO	ARRETOIR	KLEMME	FASTENING UNIT	CONEXION
12	417025	3	RONDELLA	RONDELLE	SCHEIBE	WASHER	ARANDELA
13	497130	3	VITE	VIS	SCHRAUBE	SCREW	TORNILLO
14	409866	1	RACCORDO	RACCORD	FITTING	FITTING	RACOR
15	421004	1	RUBINETTO	VANNE	HAHN	TAP	GRIFO
16	409630	3	RACCORDO	RACCORD	FITTING	FITTING	RACOR
17	492558	1	TUBO RIGIDO	TUYAU RIGIDE	ROHR	PIPE	TUBO RIGIDO
18	409667	1	RACCORDO	RACCORD	FITTING	FITTING	RACOR
19	276059	1	GUAINA	GAINE	MANTEL	SHEATH	MANGERA
20	338035	1	MANIGLIA	POIGNEE	GRIFF	HANDLE	MANILLA
21	207025	2	FASCETTA	COLLIER	HALTEBAND	CLAMP	ABRAZADERA



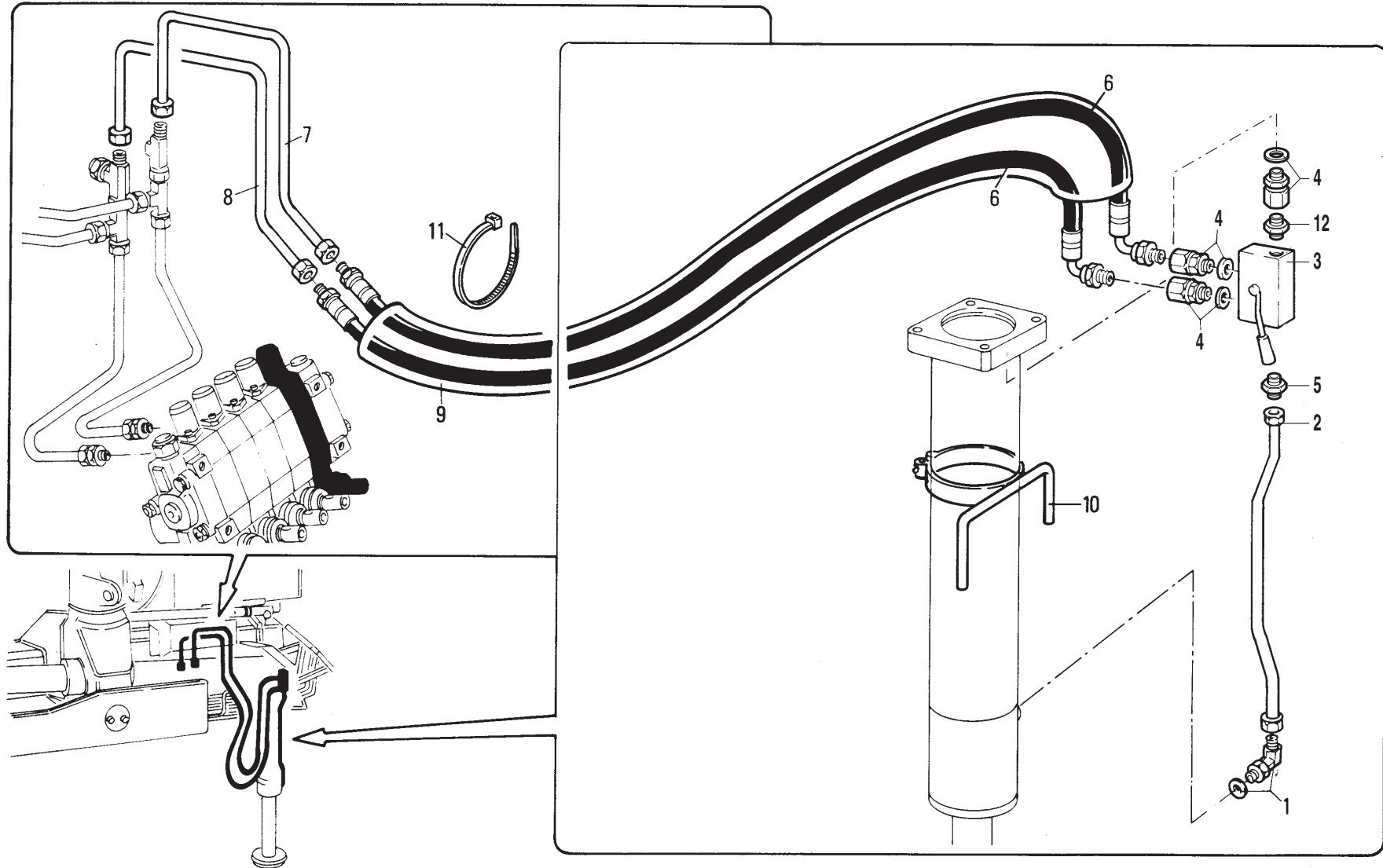
COMANDO MARTINETTO STABILIZZATORE (BRACCI LARGHI) - SINISTRO

- * Commande vérin stabilisateur (bras larges) - gauche
- * Stützzylindersteuerung (Breitearme) - links
- * Outrigger cylinder control (large arms) - left
- * Mando gatos de apoyo (brazos anchos) - izquierdo

TAV. GK.01.02 1/2

matr. G112.0001

11 - 11,5 P



PM 11 - PM 11,5 P

matr. G112.0001

TAV. GK.01.02 1/2

POS.	N° CODICE	Q.	DESCRIZIONE	DESIGNATION	BENENNUNG	DESCRIPTION	DENOMINACIONES
1	409867	1	RACCORDO	RACCORD	FITTING	FITTING	RACOR
2	492558	1	TUBO RIGIDO	TUYAU RIGIDE	ROHR	PIPE	TUBO RIGIDO
3	421009	1	RUBINETTO	VANNE	HAHN	TAP	GRIFO
4	409630	3	RACCORDO	RACCORD	FITTING	FITTING	RACOR
5	409866	1	RACCORDO	RACCORD	FITTING	FITTING	RACOR
6	486709	2	TUBO FLESSIBILE	TUYAU FLEXIBLE	SCHLAUCH	FLEXIBLE HOSE	TUBO FLEXIBILE
7	492837	1	TUBO RIGIDO	TUYAU RIGIDE	ROHR	PIPE	TUBO RIGIDO
8	492836	1	TUBO RIGIDO	TUYAU RIGIDE	ROHR	PIPE	TUBO RIGIDO
9	276071	1	GUAINA	GAINÉ	MANTEL	SHEATH	MANGERA
10	338035	1	MANIGLIA	POIGNEE	GRIFF	HANDLE	MANILLA
11	207025	2	FASCETTA	COLLIER	HALTEBAND	CLAMP	ABRAZADERA
12	409610	1	RACCORDO	RACCORD	FITTING	FITTING	RACOR



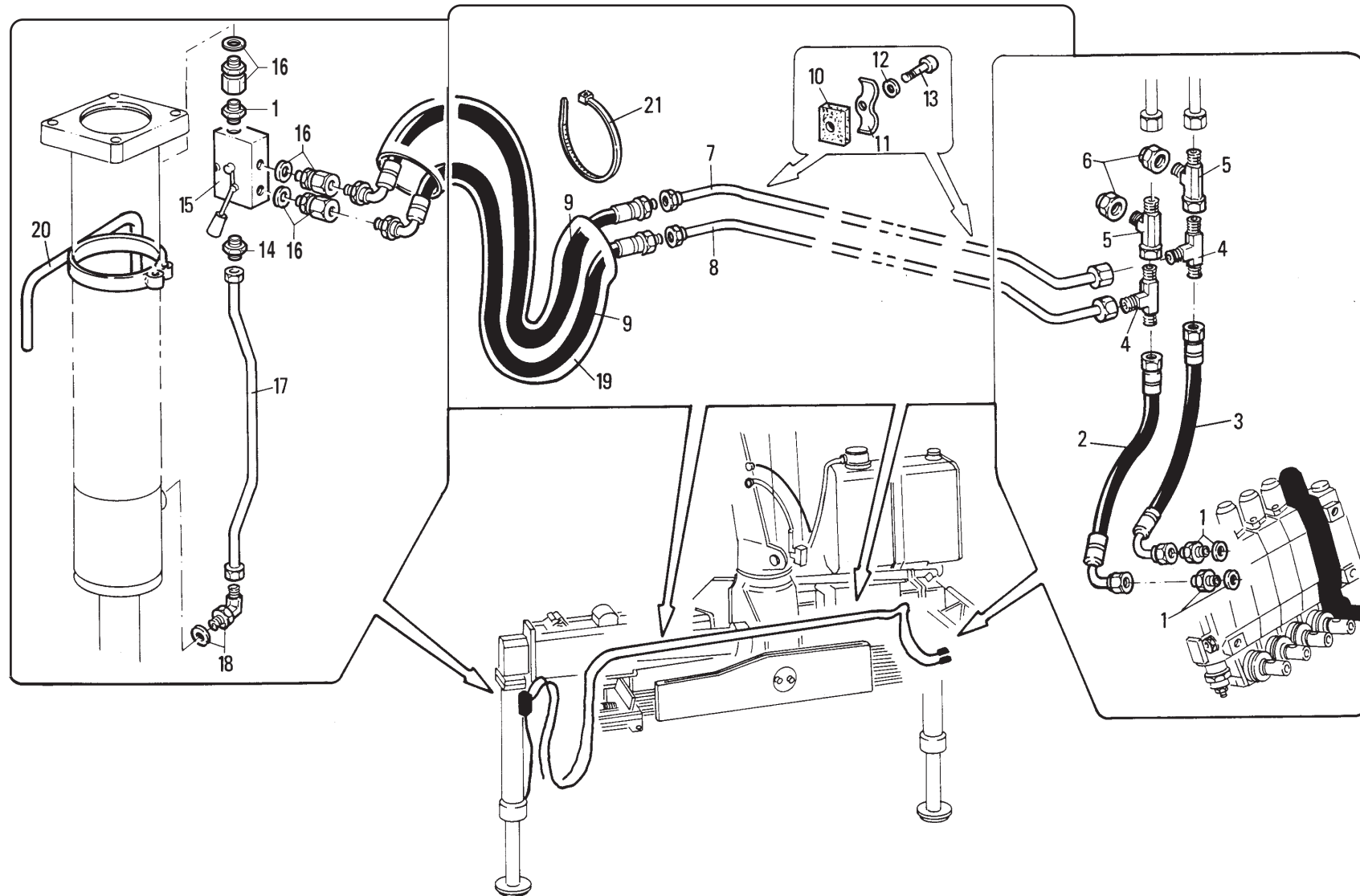
COMANDO MARTINETTO STABILIZZATORE (BRACCI LARGHI) - DESTRO

- * *Commande vérin stabilisateur (bras larges) - droit*
- * *Stützzylindersteuerung (Breitarme) - rechts*
- * *Outrigger cylinder control (large arms) - right*
- * *Mando gatos de apoyo (brazos anchos) - derecho*

TAV. GK.01.02 2/2

matr. G112.0001

11 - 11,5 P



PM 11 - PM 11,5 P**matr. G112.0001****TAV. GK.01.02 2/2**

POS.	N° CODICE	Q.	DESCRIZIONE	DESIGNATION	BENENNUNG	DESCRIPTION	DENOMINACIONES
1	409610	3	RACCORDO	RACCORD	FITTING	FITTING	RACOR
2	486729	1	TUBO FLESSIBILE	TUYAU FLEXIBLE	SCHLAUCH	FLEXIBLE HOSE	TUBO FLEXIBLE
3	486728	1	TUBO FLESSIBILE	TUYAU FLEXIBLE	SCHLAUCH	FLEXIBLE HOSE	TUBO FLEXIBLE
4	409602	2	RACCORDO	RACCORD	FITTING	FITTING	RACOR
5	409616	2	RACCORDO	RACCORD	FITTING	FITTING	RACOR
6	471151	2	TAPPO	BOUCHON	VERSCHLUSS	CAP	TAPON
7	492834	1	TUBO RIGIDO	TUYAU RIGIDE	ROHR	PIPE	TUBO RIGIDO
8	492835	1	TUBO RIGIDO	TUYAU RIGIDE	ROHR	PIPE	TUBO RIGIDO
9	486710	2	TUBO FLESSIBILE	TUYAU FLEXIBLE	SCHLAUCH	FLEXIBLE HOSE	TUBO FLEXIBLE
10	262170	3	SPESSORE	CALE D'EPaisseur	BEILAGE	SHIM	ESPEsor
11	353099	3	MORSETTO	ARRETOIR	KLEMME	FASTENING UNIT	CONEXION
12	417025	3	RONDELLA	RONDELLE	SCHEIBE	WASHER	ARANDELA
13	497130	3	VITE	VIS	SCHRAUBE	SCREW	TORNILLO
14	409866	1	RACCORDO	RACCORD	FITTING	FITTING	RACOR
15	421004	1	RUBINETTO	VANNE	HAHN	TAP	GRIFO
16	409630	3	RACCORDO	RACCORD	FITTING	FITTING	RACOR
17	492558	1	TUBO RIGIDO	TUYAU RIGIDE	ROHR	PIPE	TUBO RIGIDO
18	409867	1	RACCORDO	RACCORD	FITTING	FITTING	RACOR
19	276070	1	GUAINA	GAINE	MANTEL	SHEATH	MANGERA
20	338035	1	MANIGLIA	POIGNEE	GRIFF	HANDLE	MANILLA
21	207025	2	FASCETTA	COLLIER	HALTEBAND	CLAMP	ABRAZADERA



COMANDO MARTINETTO STABILIZZATORE (BRACCI STD) - SINISTRO (HAWE) (11,5 P)

* *Commande vérin stabilisateur (bras standard) - gauche (Hawe)*

* *Stützzylindersteuerung (Standardarme) links (Hawe)*

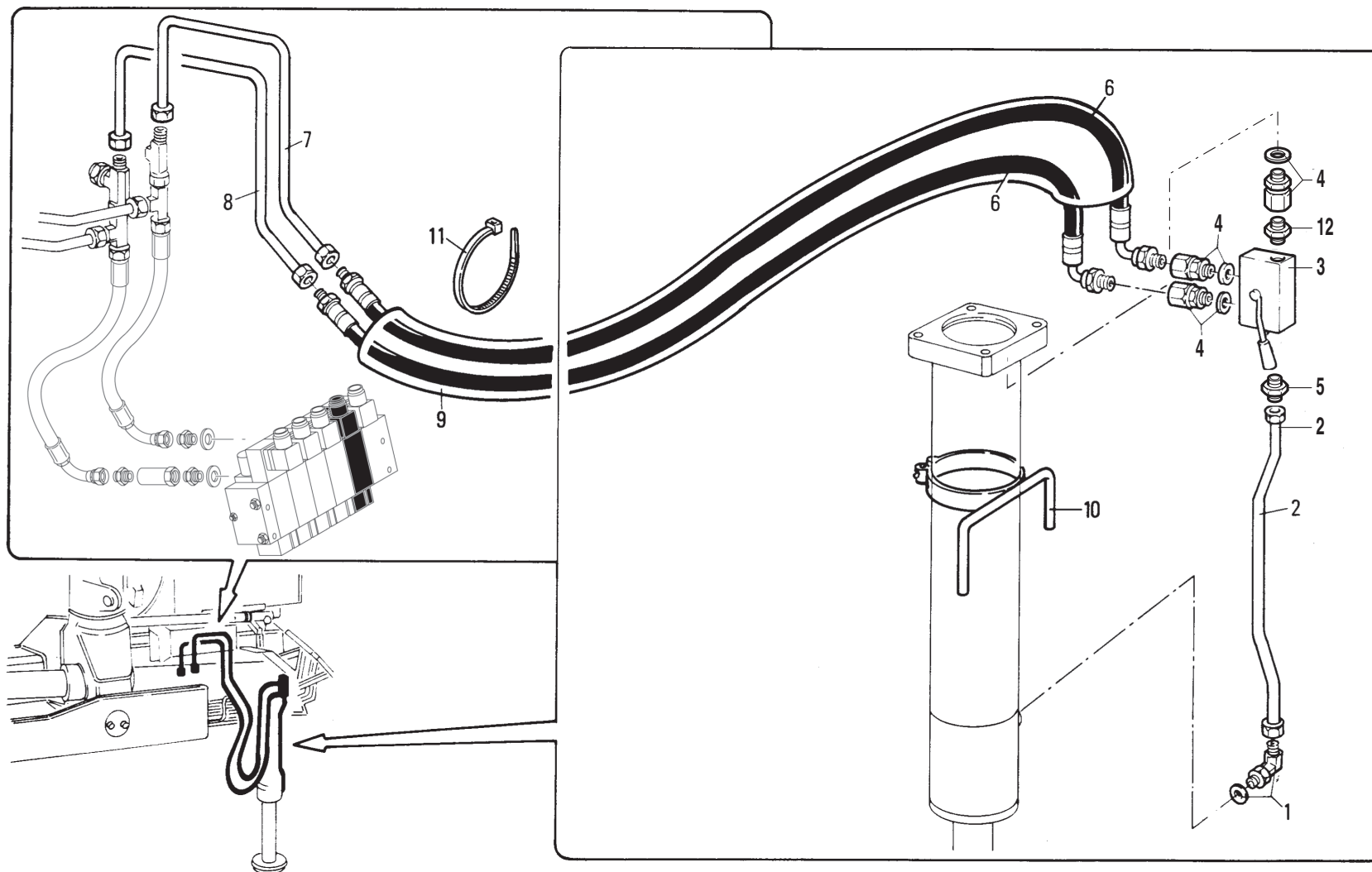
* *Outrigger cylinder control (standard arms) - left (Hawe)*

* *Mando gatos de apoyo (brazos estándar) izquierdo (Hawe)*

TAV. GK.01.03 1/2

matr. G112.0001

11 - 11,5 P



PM 11,5 P**matr. G112.0001****TAV. GK.01.03 1/2**

POS.	N° CODICE	Q.	DESCRIZIONE	DESIGNATION	BENENNUNG	DESCRIPTION	DENOMINACIONES
1	409867	1	RACCORDO	RACCORD	FITTING	FITTING	RACOR
2	492558	1	TUBO RIGIDO	TUYAU RIGIDE	ROHR	PIPE	TUBO RIGIDO
3	421009	1	RUBINETTO	VANNE	HAHN	TAP	GRIFO
4	409630	3	RACCORDO	RACCORD	FITTING	FITTING	RACOR
5	409866	1	RACCORDO	RACCORD	FITTING	FITTING	RACOR
6	486707	2	TUBO FLESSIBILE	TUYAU FLEXIBLE	SCHLAUCH	FLEXIBLE HOSE	TUBO FLEXIBLE
7	192837	1	TUBO RIGIDO	TUYAU RIGIDE	ROHR	PIPE	TUBO RIGIDO
8	492836	1	TUBO RIGIDO	TUYAU RIGIDE	ROHR	PIPE	TUBO RIGIDO
9	276037	1	GUAINA	GAINÉ	MANTEL	SHEATH	MANGERA
10	338035	1	MANIGLIA	POIGNEE	GRIFF	HANDLE	MANILLA
11	207025	2	FASCETTA	COLLIER	HALTEBAND	CLAMP	ABRAZADERA
12	409610	1	RACCORDO	RACCORD	FITTING	FITTING	RACOR



COMANDO MARTINETTO STABILIZZATORE (BRACCI STD) - DESTRO (HAWE) (11,5 P)

* Commande vérin stabilisateur (bras standard) - droit (Hawe)

* Stützylindersteuerung (Standardarme) rechts (Hawe)

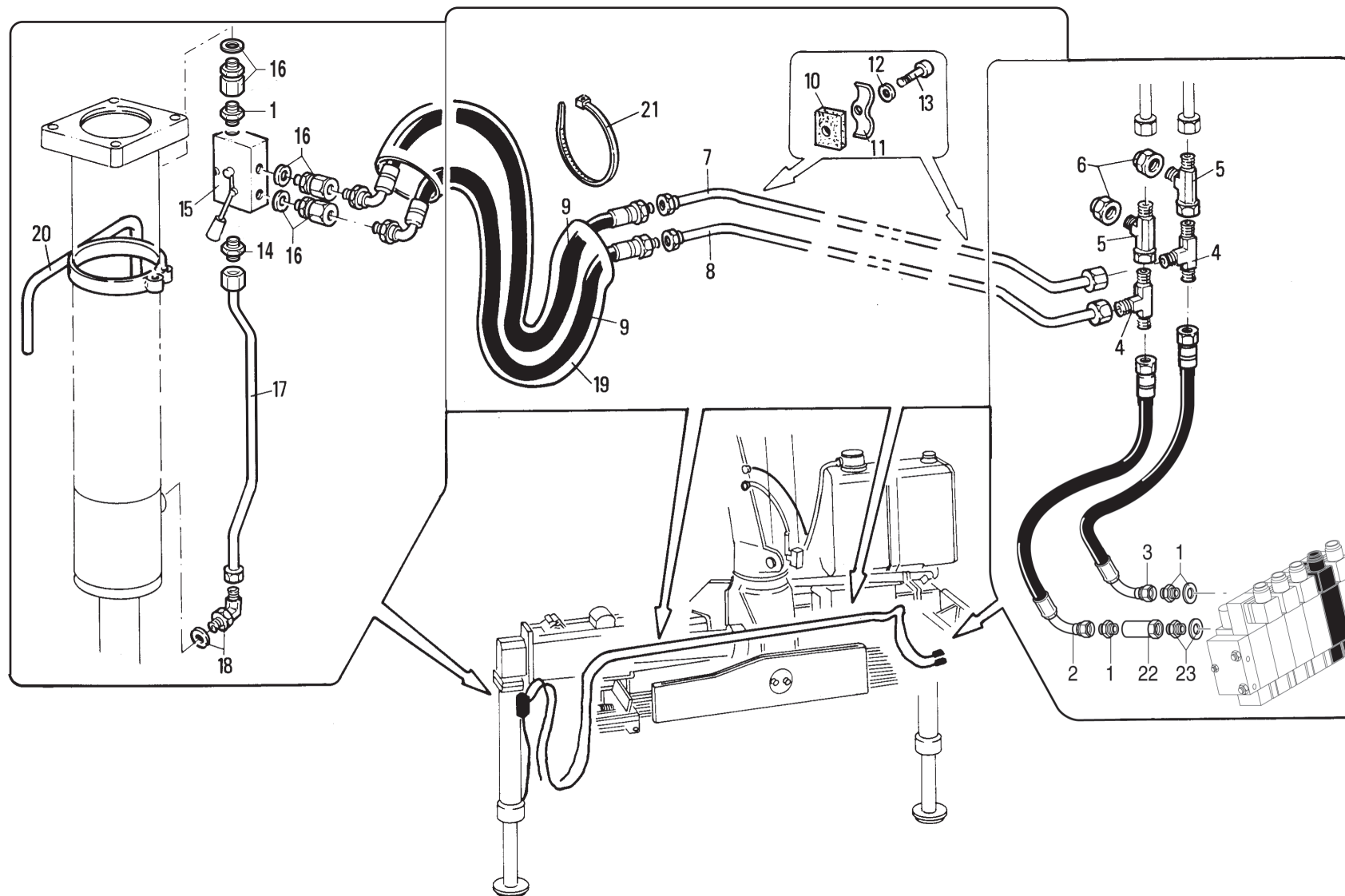
* Outrigger cylinder control (standard arms) - right (Hawe)

* Mando gatos de apoyo (brazos estándar) derecho (Hawe)

TAV. GK.01.03 2/2

matr. G112.0001

11 - 11,5 P



PM 11,5 P**matr. G112.0001****TAV. GK.01.03 2/2**

POS.	N° CODICE	Q.	DESCRIZIONE	DESIGNATION	BENENNUNG	DESCRIPTION	DENOMINACIONES
1	409610	3	RACCORDO	RACCORD	FITTING	FITTING	RACOR
2	486729	1	TUBO FLESSIBILE	TUYAU FLEXIBLE	SCHLAUCH	FLEXIBLE HOSE	TUBO FLEXIBLE
3	486728	1	TUBO FLESSIBILE	TUYAU FLEXIBLE	SCHLAUCH	FLEXIBLE HOSE	TUBO FLEXIBLE
4	409602	2	RACCORDO	RACCORD	FITTING	FITTING	RACOR
5	409616	2	RACCORDO	RACCORD	FITTING	FITTING	RACOR
6	471151	2	TAPPO	BOUCHON	VERSCHLUSS	CAP	TAPON
7	492834	1	TUBO RIGIDO	TUYAU RIGIDE	ROHR	PIPE	TUBO RIGIDO
8	492835	1	TUBO RIGIDO	TUYAU RIGIDE	ROHR	PIPE	TUBO RIGIDO
9	486708	2	TUBO FLESSIBILE	TUYAU FLEXIBLE	SCHLAUCH	FLEXIBLE HOSE	TUBO FLEXIBLE
10	262170	3	SPESSORE	CALE D'EPaisseur	BEILAGE	SHIM	ESPEsor
11	353099	3	MORSETTO	ARRETOIR	KLEMME	FASTENING UNIT	CONEXION
12	417025	3	RONDELLA	RONDELLE	SCHEIBE	WASHER	ARANDELA
13	497130	3	VITE	VIS	SCHRAUBE	SCREW	TORNILLO
14	409866	1	RACCORDO	RACCORD	FITTING	FITTING	RACOR
15	421004	1	RUBINETTO	VANNE	HAHN	TAP	GRIFO
16	409630	3	RACCORDO	RACCORD	FITTING	FITTING	RACOR
17	492558	1	TUBO RIGIDO	TUYAU RIGIDE	ROHR	PIPE	TUBO RIGIDO
18	409667	1	RACCORDO	RACCORD	FITTING	FITTING	RACOR
19	276059	1	GUAINA	GAINE	MANTEL	SHEATH	MANGERA
20	338035	1	MANIGLIA	POIGNEE	GRIFF	HANDLE	MANILLA
21	207025	2	FASCETTA	COLLIER	HALTEBAND	CLAMP	ABRAZADERA
22	495596	1	VALVOLA	SOUPAPE	VENTIL	VALVE	VALVULA
23	409253	1	RACCORDO	RACCORD	FITTING	FITTING	RACOR



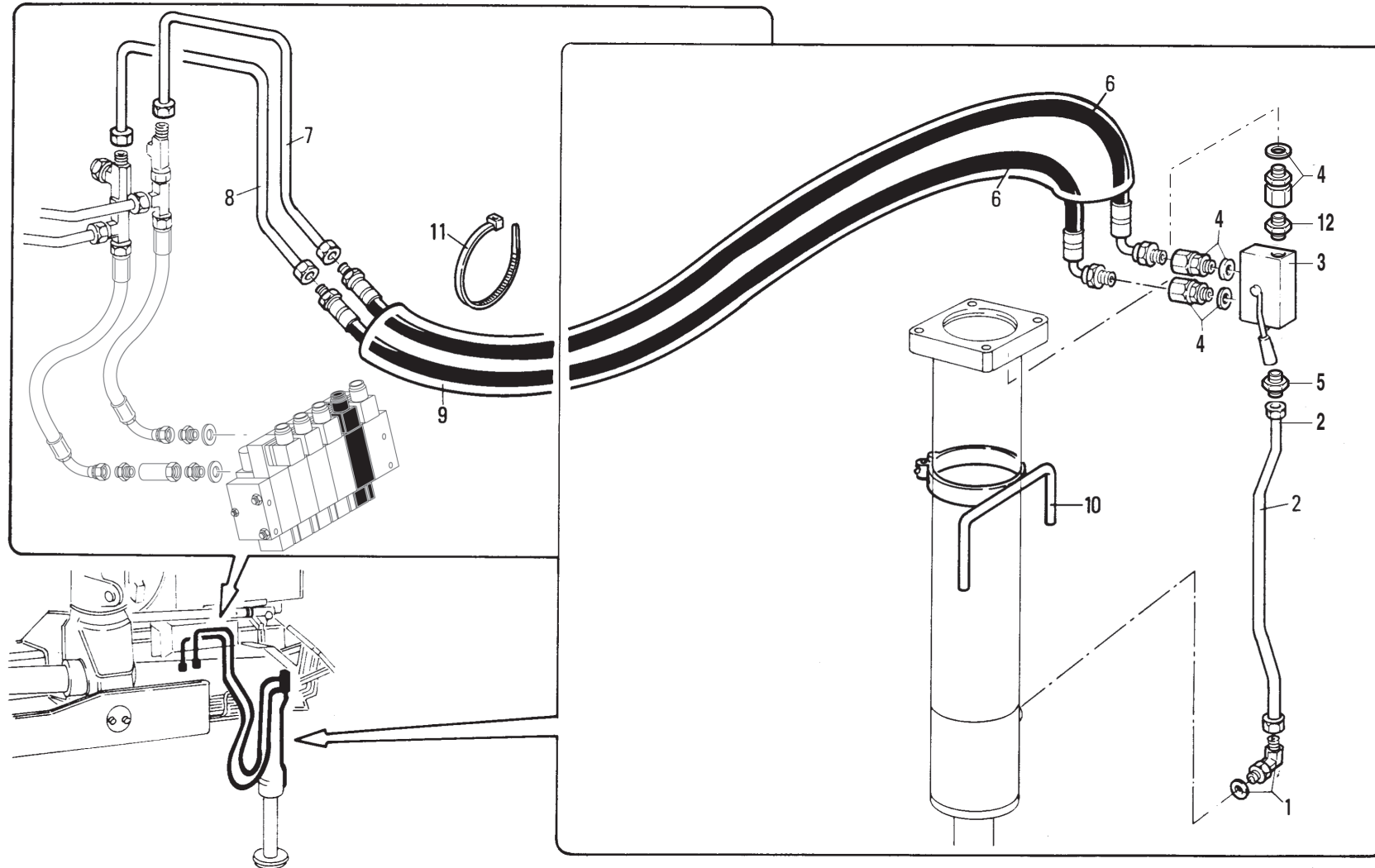
COMANDO MARTINETTO STABILIZZATORE (BRACCI LARGHI) - SINISTRO (HAWE) (11,5 P)

- * *Commande vérin stabilisateur (bras larges) - gauche (Hawe)*
- * *Stützzylindersteuerung (Breitearme) links (Hawe)*
- * *Outrigger cylinder control (large arms) - left (Hawe)*
- * *Mando gatos de apoyo (brazos anchos) izquierdo (Hawe)*

TAV. GK.01.04 1/2

matr. G112.0001

11 - 11,5 P



PM 11,5 P

matr. G112.0001

TAV. GK.01.04 1/2

POS.	N° CODICE	Q.	DESCRIZIONE	DESIGNATION	BENENNUNG	DESCRIPTION	DENOMINACIONES
1	409867	1	RACCORDO	RACCORD	FITTING	FITTING	RACOR
2	492558	1	TUBO RIGIDO	TUYAU RIGIDE	ROHR	PIPE	TUBO RIGIDO
3	421009	1	RUBINETTO	VANNE	HAHN	TAP	GRIFO
4	409630	3	RACCORDO	RACCORD	FITTING	FITTING	RACOR
5	409866	1	RACCORDO	RACCORD	FITTING	FITTING	RACOR
6	486709	2	TUBO FLESSIBILE	TUYAU FLEXIBLE	SCHLAUCH	FLEXIBLE HOSE	TUBO FLEXIBLE
7	492837	1	TUBO RIGIDO	TUYAU RIGIDE	ROHR	PIPE	TUBO RIGIDO
8	492836	1	TUBO RIGIDO	TUYAU RIGIDE	ROHR	PIPE	TUBO RIGIDO
9	276071	1	GUAINA	GAINÉ	MANTEL	SHEATH	MANGERA
10	338035	1	MANIGLIA	POIGNEE	GRIFF	HANDLE	MANILLA
11	207025	2	FASCETTA	COLLIER	HALTEBAND	CLAMP	ABRAZADERA
12	409610	1	RACCORDO	RACCORD	FITTING	FITTING	RACOR



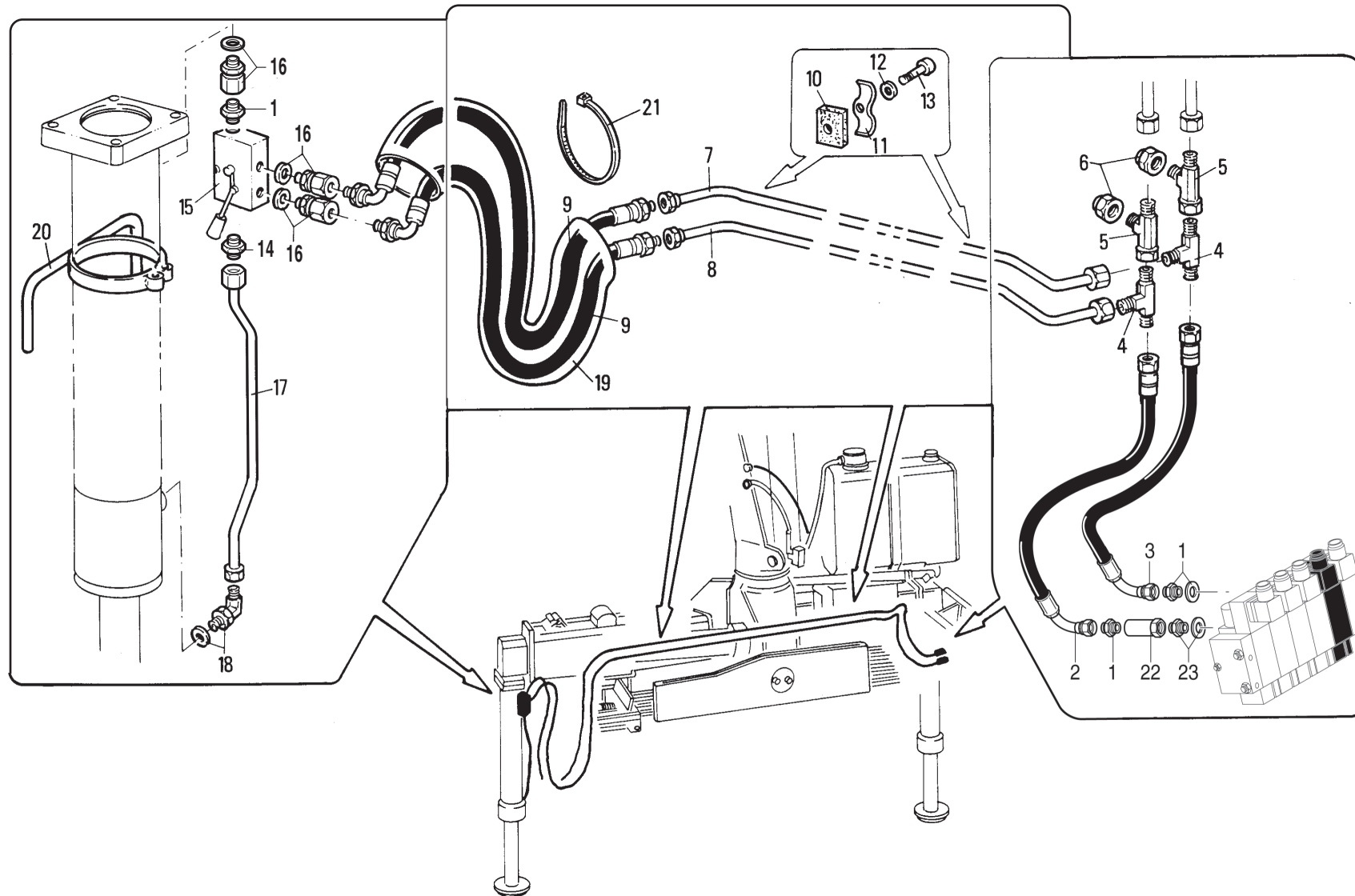
COMANDO MARTINETTO STABILIZZATORE (BRACCI LARGHI) - DESTRO (HAWE) (11,5 P)

- * Commande vérin stabilisateur (bras larges) - droit (Hawe)
- * Stützzylindersteuerung (Breitarme) rechts (Hawe)
- * Outrigger cylinder control (large arms) - right (Hawe)
- * Mando gatos de apoyo (brazos anchos) derecho (Hawe)

TAV. GK.01.04 2/2

matr. G112.0001

11 - 11,5 P



PM 11,5 P**matr. G112.0001****TAV. GK.01.04 2/2**

POS.	N° CODICE	Q.	DESCRIZIONE	DESIGNATION	BENENNUNG	DESCRIPTION	DENOMINACIONES
1	409610	3	RACCORDO	RACCORD	FITTING	FITTING	RACOR
2	486729	1	TUBO FLESSIBILE	TUYAU FLEXIBLE	SCHLAUCH	FLEXIBLE HOSE	TUBO FLEXIBLE
3	486728	1	TUBO FLESSIBILE	TUYAU FLEXIBLE	SCHLAUCH	FLEXIBLE HOSE	TUBO FLEXIBLE
4	409602	2	RACCORDO	RACCORD	FITTING	FITTING	RACOR
5	409616	2	RACCORDO	RACCORD	FITTING	FITTING	RACOR
6	471151	2	TAPPO	BOUCHON	VERSCHLUSS	CAP	TAPON
7	492834	1	TUBO RIGIDO	TUYAU RIGIDE	ROHR	PIPE	TUBO RIGIDO
8	492835	1	TUBO RIGIDO	TUYAU RIGIDE	ROHR	PIPE	TUBO RIGIDO
9	486710	2	TUBO FLESSIBILE	TUYAU FLEXIBLE	SCHLAUCH	FLEXIBLE HOSE	TUBO FLEXIBLE
10	262170	3	SPESSORE	CALE D'EPaisseur	BEILAGE	SHIM	ESPEsor
11	353099	3	MORSETTO	ARRETOIR	KLEMME	FASTENING UNIT	CONEXION
12	417025	3	RONDELLA	RONDELLE	SCHEIBE	WASHER	ARANDELA
13	497130	3	VITE	VIS	SCHRAUBE	SCREW	TORNILLO
14	409866	1	RACCORDO	RACCORD	FITTING	FITTING	RACOR
15	421004	1	RUBINETTO	VANNE	HAHN	TAP	GRIFO
16	409630	3	RACCORDO	RACCORD	FITTING	FITTING	RACOR
17	492558	1	TUBO RIGIDO	TUYAU RIGIDE	ROHR	PIPE	TUBO RIGIDO
18	409867	1	RACCORDO	RACCORD	FITTING	FITTING	RACOR
19	276070	1	GUAINA	GAINÉ	MANTEL	SHEATH	MANGERA
20	338035	1	MANIGLIA	POIGNEE	GRIFF	HANDLE	MANILLA
21	207025	2	FASCETTA	COLLIER	HALTEBAND	CLAMP	ABRAZADERA
22	495596	1	VALVOLA	SOUPAPE	VENTIL	VALVE	VALVULA
23	409253	1	RACCORDO	RACCORD	FITTING	FITTING	RACOR



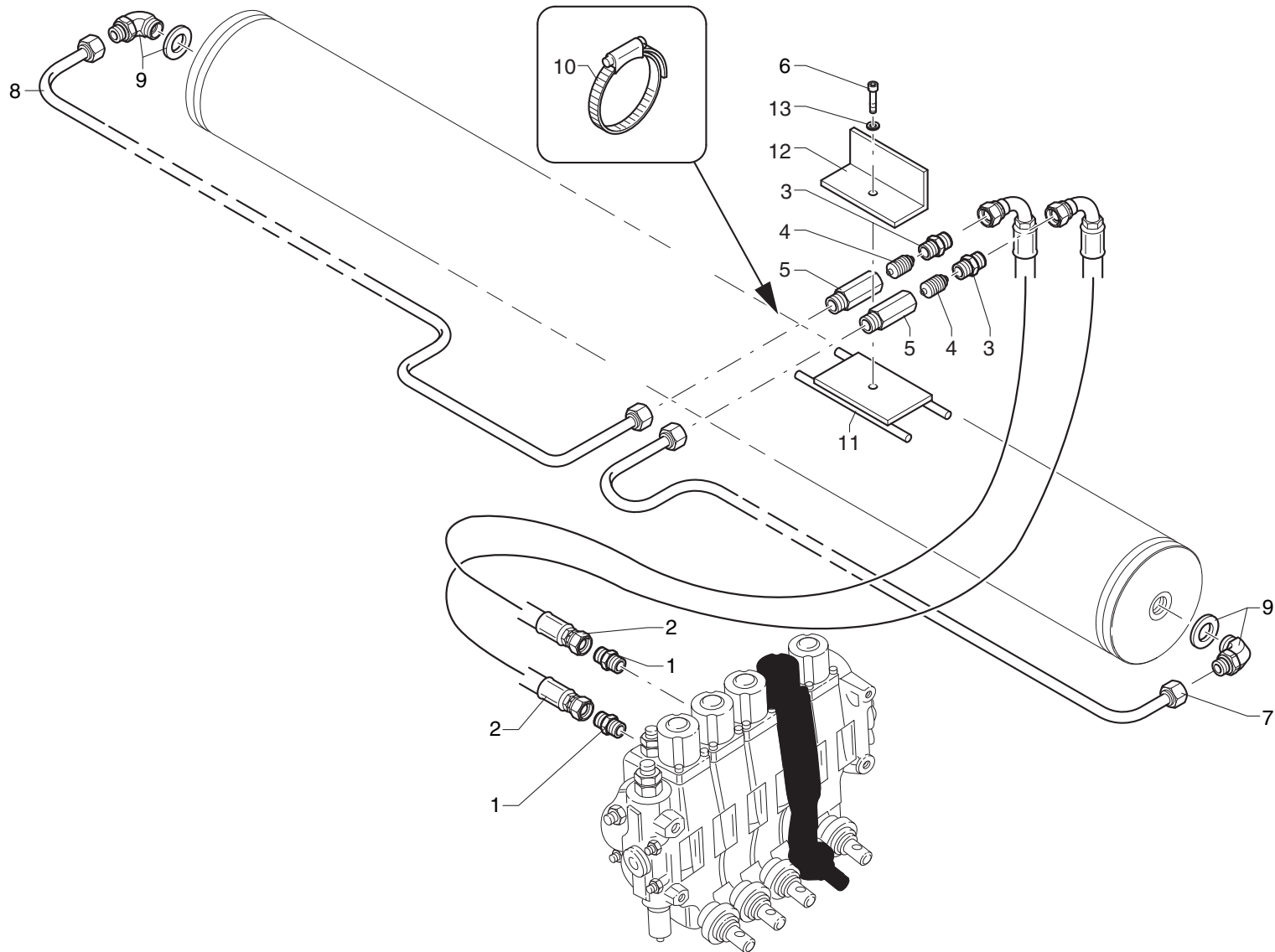
COMANDO ROTAZIONE (11)

- * *Commande rotation*
- * *Schwenksteuerung*
- * *Rotation control*
- * *Mando rotación*

TAV. GK.02.01

matr. G112.0001

11 - 11,5 P



PM 11**matr. G112.0001****TAV. GK.02.01**

POS.	N° CODICE	Q.	DESCRIZIONE	DESIGNATION	BENENNUNG	DESCRIPTION	DENOMINACIONES
1	495439	2	VALVOLA	SOUPAPE	VENTIL	VALVE	VALVULA
2	486674	2	TUBO FLESSIBILE	TUYAU FLEXIBLE	SCHLAUCH	FLEXIBLE HOSE	TUBO FLEXIBLE
3	409632	2	RACCORDO	RACCORD	FITTING	FITTING	RACOR
4	495227	2	VALVOLA	SOUPAPE	VENTIL	VALVE	VALVULA
5	164038	2	COLONNETTA	COLONNETTE	SCHRAUBBOLZEN	STUD	RACORD
6	497135	1	VITE	VIS	SCHRAUBE	SCREW	TORNILLO
7	493566	1	TUBO RIGIDO	TUYAU RIGIDE	ROHR	PIPE	TUBO RIGIDO
8	493565	1	TUBO RIGIDO	TUYAU RIGIDE	ROHR	PIPE	TUBO RIGIDO
9	409771	2	RACCORDO	RACCORD	FITTING	FITTING	RACOR
10	207096	2	FASCETTA	COLLIER	HALTEBAND	CLAMP	ABRAZADERA
11	465879	1	SUPPORTO	SUPPORT	TRAEGER	SUPPORT	SOPORTE
12	466052	1	SUPPORTO	SUPPORT	TRAEGER	SUPPORT	SOPORTE
13	417025	1	RONDELLA	RONDELLE	SCHEIBE	WASHER	ARANDELA



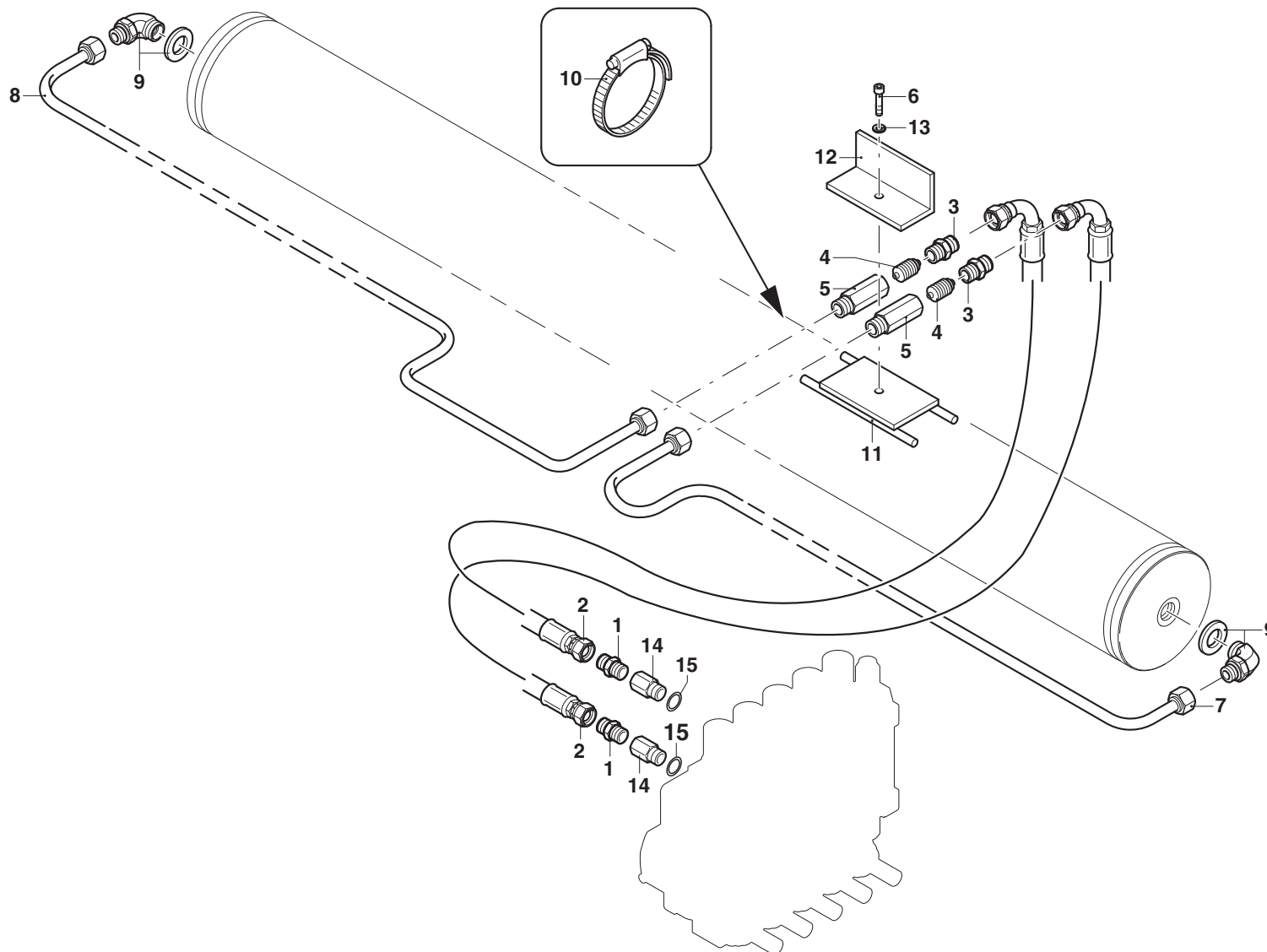
COMANDO ROTAZIONE - HYDROCONTROL - RADIOCOMANDO (11,5 P)

- * *Commande rotation - HYDROCONTROL - Radiocommande*
- * *Schwenksteuerung - HYDROCONTROL - Fernsteuerung*
- * *Rotation control - HYDROCONTROL - Radiocontrol*
- * *Mando rotación - HYDROCONTROL - Radiomando*

TAV. GK.02.02

matr. G112.0001

11 - 11,5 P



PM 11,5 P**matr. G112.0001****TAV. GK.02.02**

POS.	N° CODICE	Q.	DESCRIZIONE	DESIGNATION	BENENNUNG	DESCRIPTION	DENOMINACIONES
1	495439	2	VALVOLA	SOUPAPE	VENTIL	VALVE	VALVULA
2	486674	2	TUBO FLESSIBILE	TUYAU FLEXIBLE	SCHLAUCH	FLEXIBLE HOSE	TUBO FLEXIBLE
3	409632	2	RACCORDO	RACCORD	FITTING	FITTING	RACOR
4	495227	2	VALVOLA	SOUPAPE	VENTIL	VALVE	VALVULA
5	164038	2	COLONNETTA	COLONNETTE	SCHRAUBBOLZEN	STUD	RACORD
6	497135	1	VITE	VIS	SCHRAUBE	SCREW	TORNILLO
7	493566	1	TUBO RIGIDO	TUYAU RIGIDE	ROHR	PIPE	TUBO RIGIDO
8	493565	1	TUBO RIGIDO	TUYAU RIGIDE	ROHR	PIPE	TUBO RIGIDO
9	409771	2	RACCORDO	RACCORD	FITTING	FITTING	RACOR
10	207096	2	FASCETTA	COLLIER	HALTEBAND	CLAMP	ABRAZADERA
11	465879	1	SUPPORTO	SUPPORT	TRAEGER	SUPPORT	SOPORTE
12	466052	1	SUPPORTO	SUPPORT	TRAEGER	SUPPORT	SOPORTE
13	417025	1	RONDELLA	RONDELLE	SCHEIBE	WASHER	ARANDELA
14	409666	2	RACCORDO	RACCORD	FITTING	FITTING	RACOR
15	417092	2	RONDELLA	RONDELLE	SCHEIBE	WASHER	ARANDELA



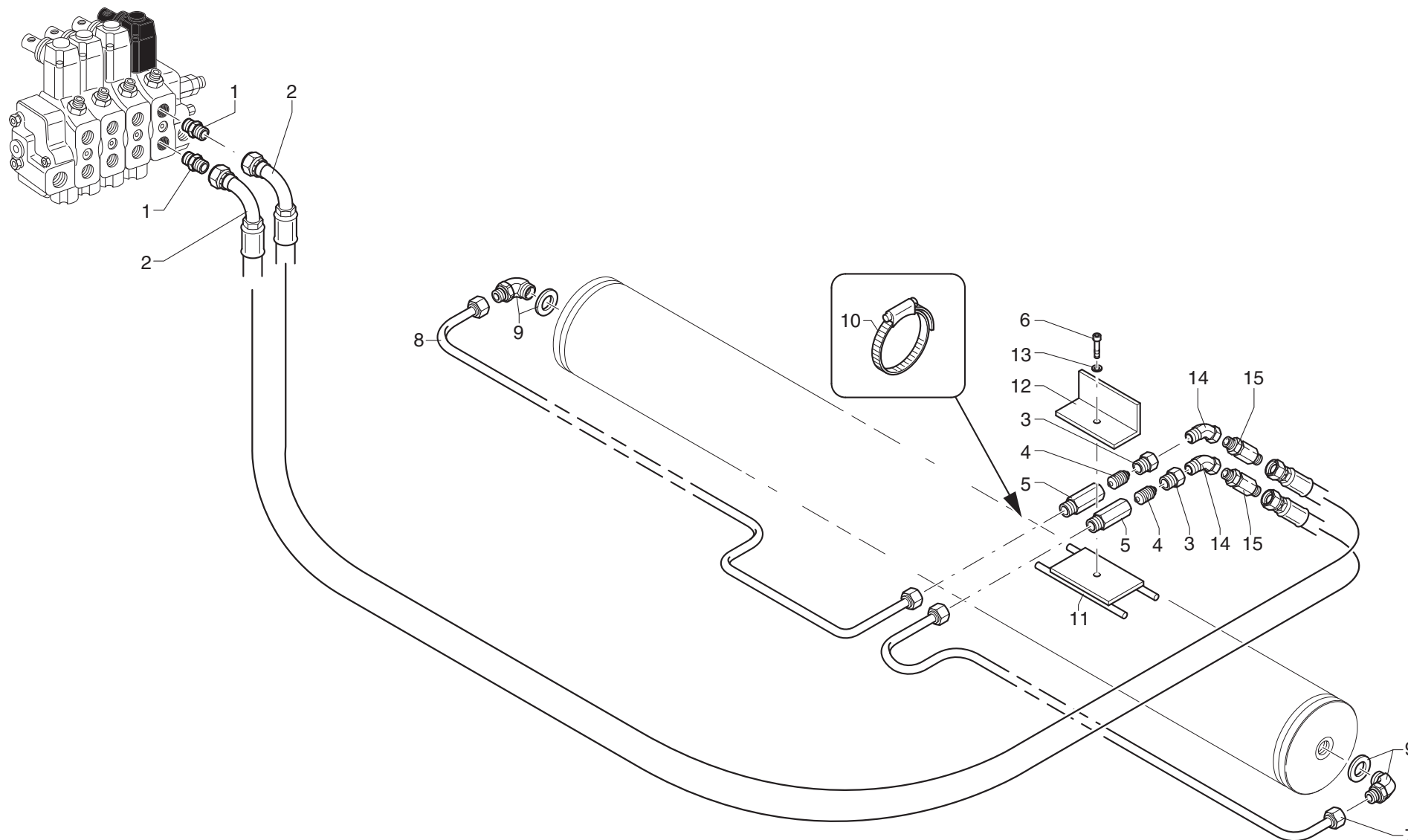
COMANDO ROTAZIONE POSTO IN ALTO (11)

- * *Commande rotation poste en haut*
- * *Obere Stand Schwenksteuerung*
- * *Raised position rotation control*
- * *Mando rotación posición de arriba*

TAV. GK.02.03

matr. G112.0001

11 - 11,5 P



PM 11 PA

matr. G112.0001

TAV. GK.02.03

POS.	N° CODICE	Q.	DESCRIZIONE	DESIGNATION	BENENNUNG	DESCRIPTION	DENOMINACIONES
1	495439	2	VALVOLA	SOUPAPE	VENTIL	VALVE	VALVULA
2	486693	2	TUBO FLESSIBILE	TUYAU FLEXIBLE	SCHLAUCH	FLEXIBLE HOSE	TUBO FLEXIBLE
3	409427	2	RACCORDO	RACCORD	FITTING	FITTING	RACOR
4	495227	2	VALVOLA	SOUPAPE	VENTIL	VALVE	VALVULA
5	164038	2	COLONNETTA	COLONNETTE	SCHRAUBBOLZEN	STUD	RACORD
6	497135	1	VITE	VIS	SCHRAUBE	SCREW	TORNILLO
7	493566	1	TUBO RIGIDO	TUYAU RIGIDE	ROHR	PIPE	TUBO RIGIDO
8	493565	1	TUBO RIGIDO	TUYAU RIGIDE	ROHR	PIPE	TUBO RIGIDO
9	409771	2	RACCORDO	RACCORD	FITTING	FITTING	RACOR
10	207096	2	FASCETTA	COLLIER	HALTEBAND	CLAMP	ABRAZADERA
11	465879	1	SUPPORTO	SUPPORT	TRAEGER	SUPPORT	SOPORTE
12	466052	1	SUPPORTO	SUPPORT	TRAEGER	SUPPORT	SOPORTE
13	417025	1	RONDELLA	RONDELLE	SCHEIBE	WASHER	ARANDELA
14	409744	2	RACCORDO	RACCORD	FITTING	FITTING	RACOR
15	239268	2	RACCORDO	RACCORD	FITTING	FITTING	RACOR



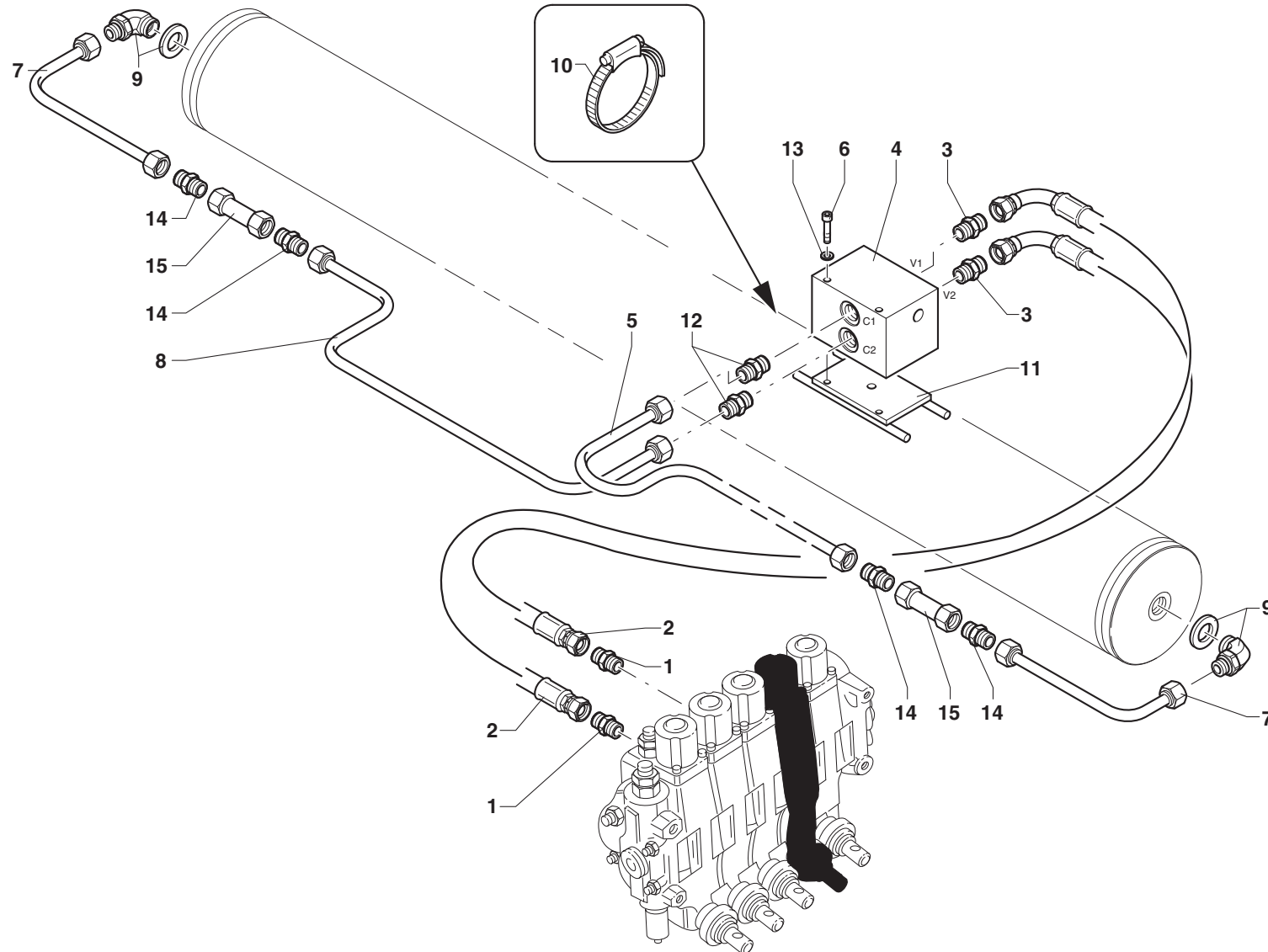
COMANDO ROTAZIONE - VALVOLA BLOCCO (11)

- * *Commande rotation - Soupape blocage*
- * *Schwenksteuerung - Sperrventil*
- * *Rotation control - Lock valve*
- * *Mando rotación - Valvula bloqueo*

TAV. GK.02.04

matr. G112.0001

11 - 11,5 P



PM 11**matr. G112.0001****TAV. GK.02.04**

POS.	N° CODICE	Q.	DESCRIZIONE	DESIGNATION	BENENNUNG	DESCRIPTION	DENOMINACIONES
1	409610	2	RACCORDO	RACCORD	FITTING	FITTING	RACOR
2	486674	2	TUBO FLESSIBILE	TUYAU FLEXIBLE	SCHLAUCH	FLEXIBLE HOSE	TUBO FLEXIBILE
3	409632	2	RACCORDO	RACCORD	FITTING	FITTING	RACOR
4	495563	1	VALVOLA	SOUPAPE	VENTIL	VALVE	VALVULA
5	493568	1	TUBO RIGIDO	TUYAU RIGIDE	ROHR	PIPE	TUBO RIGIDO
6	497332	2	VITE	VIS	SCHRAUBE	SCREW	TORNILLO
7	493569	2	TUBO RIGIDO	TUYAU RIGIDE	ROHR	PIPE	TUBO RIGIDO
8	493567	1	TUBO RIGIDO	TUYAU RIGIDE	ROHR	PIPE	TUBO RIGIDO
9	409771	2	RACCORDO	RACCORD	FITTING	FITTING	RACOR
10	207096	2	FASCETTA	COLLIER	HALTEBAND	CLAMP	ABRAZADERA
11	465879	1	SUPPORTO	SUPPORT	TRAEGER	SUPPORT	SOPORTE
12	409586	2	RACCORDO	RACCORD	FITTING	FITTING	RACOR
13	417024	2	RONDELLA	RONDELLE	SCHEIBE	WASHER	ARANDELA
14	409831	4	RACCORDO	RACCORD	FITTING	FITTING	RACOR
15	495566	2	VALVOLA	SOUPAPE	VENTIL	VALVE	VALVULA



COMANDO ROTAZIONE - HYDROCONTROL - RADIOCOMANDO - VALVOLA BLOCCO (11,5 P)

* *Commande rotation - HYDROCONTROL - Radiocommande - Soupape blocage*

* *Schwenksteuerung - HYDROCONTROL - Fernsteuerung - Sperrventil*

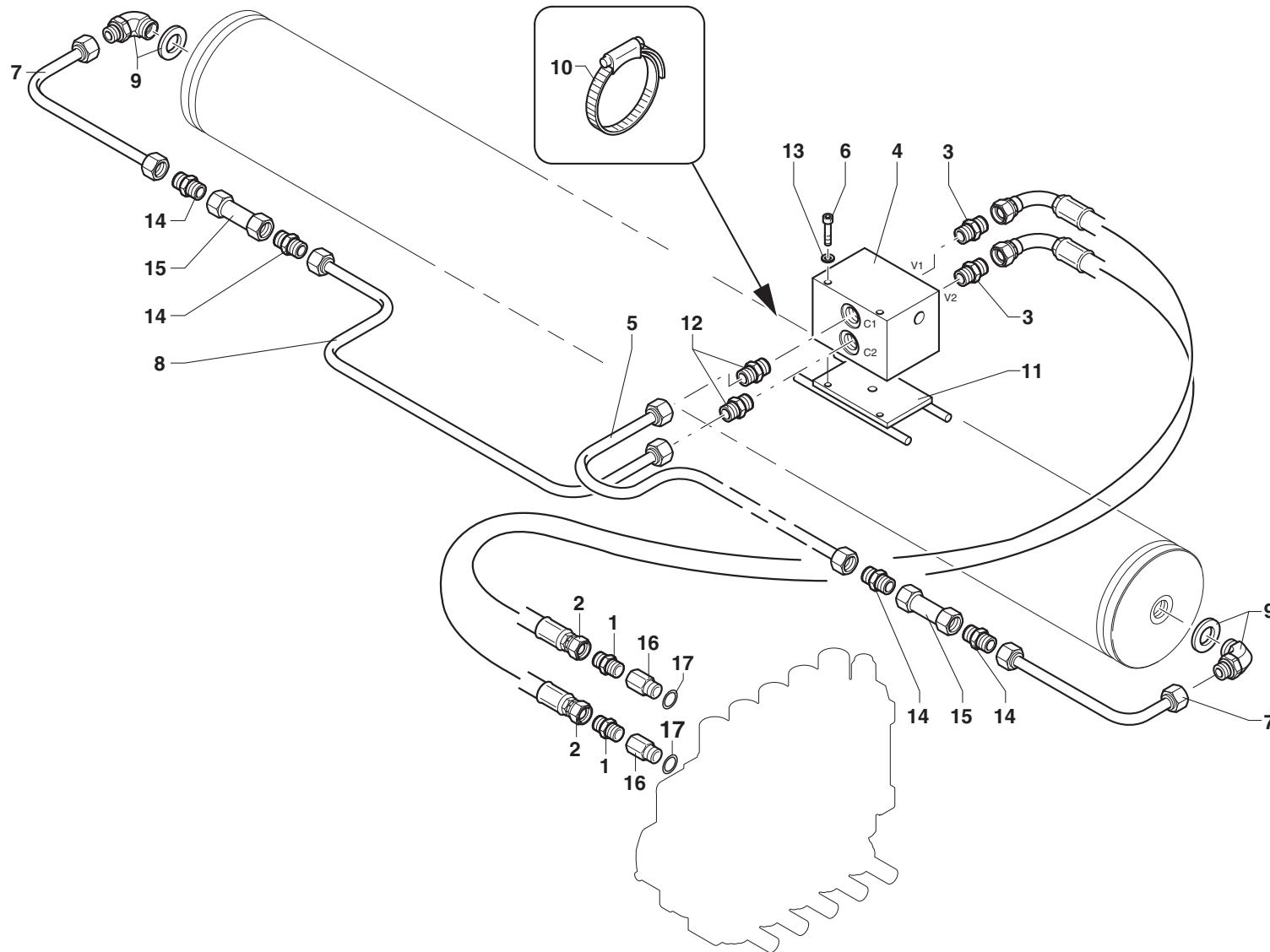
* *Rotation control - HYDROCONTROL - Radiocontrol - Lock valve*

* *Mando rotación - HYDROCONTROL - Radiomando - Valvula bloqueo*

TAV. GK.02.05

matr. G112.0001

11 - 11,5 P



PM 11,5 P**matr. G112.0001****TAV. GK.02.05**

POS.	N° CODICE	Q.	DESCRIZIONE	DESIGNATION	BENENNUNG	DESCRIPTION	DENOMINACIONES
1	409610	2	RACCORDO	RACCORD	FITTING	FITTING	RACOR
2	486674	2	TUBO FLESSIBILE	TUYAU FLEXIBLE	SCHLAUCH	FLEXIBLE HOSE	TUBO FLEXIBILE
3	409632	2	RACCORDO	RACCORD	FITTING	FITTING	RACOR
4	495563	1	VALVOLA	SOUPAPE	VENTIL	VALVE	VALVULA
5	493568	1	TUBO RIGIDO	TUYAU RIGIDE	ROHR	PIPE	TUBO RIGIDO
6	497332	2	VITE	VIS	SCHRAUBE	SCREW	TORNILLO
7	493569	2	TUBO RIGIDO	TUYAU RIGIDE	ROHR	PIPE	TUBO RIGIDO
8	493567	1	TUBO RIGIDO	TUYAU RIGIDE	ROHR	PIPE	TUBO RIGIDO
9	409771	2	RACCORDO	RACCORD	FITTING	FITTING	RACOR
10	207096	2	FASCETTA	COLLIER	HALTEBAND	CLAMP	ABRAZADERA
11	465879	1	SUPPORTO	SUPPORT	TRAEGER	SUPPORT	SOPORTE
12	409586	2	RACCORDO	RACCORD	FITTING	FITTING	RACOR
13	417024	2	RONDELLA	RONDELLE	SCHEIBE	WASHER	ARANDELA
14	409831	4	RACCORDO	RACCORD	FITTING	FITTING	RACOR
15	495566	2	VALVOLA	SOUPAPE	VENTIL	VALVE	VALVULA
16	409666	2	RACCORDO	RACCORD	FITTING	FITTING	RACOR
17	417092	2	RONDELLA	RONDELLE	SCHEIBE	WASHER	ARANDELA



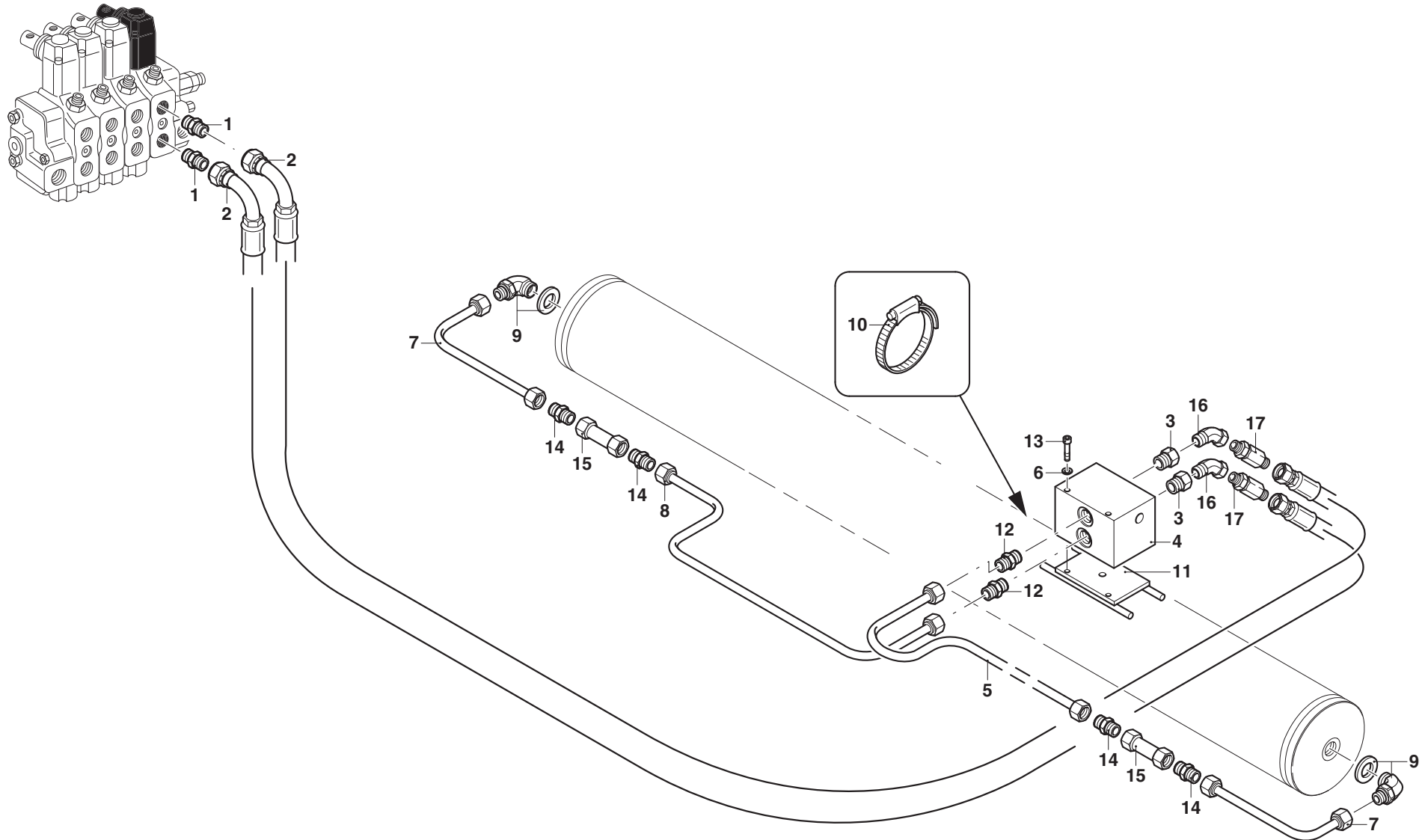
COMANDO ROTAZIONE POSTO IN ALTO - VALVOLA BLOCCO (11)

- * *Commande rotation poste en haut - Soupape blocage*
- * *Obere Stand Schwenksteuerung - Sperrventil*
- * *Raised position rotation control - Lock valve*
- * *Mando rotación posición de arriba - Valvula bloqueo*

TAV. GK.02.06

matr. G112.0001

11 - 11,5 P



PM 11 PA**matr. G112.0001****TAV. GK.02.06**

POS.	N° CODICE	Q.	DESCRIZIONE	DESIGNATION	BENENNUNG	DESCRIPTION	DENOMINACIONES
1	409610	2	RACCORDO	RACCORD	FITTING	FITTING	RACOR
2	486693	2	TUBO FLESSIBILE	TUYAU FLEXIBLE	SCHLAUCH	FLEXIBLE HOSE	TUBO FLEXIBLE
3	409427	2	RACCORDO	RACCORD	FITTING	FITTING	RACOR
4	495563	1	VALVOLA	SOUPAPE	VENTIL	VALVE	VALVULA
5	493568	1	TUBO RIGIDO	TUYAU RIGIDE	ROHR	PIPE	TUBO RIGIDO
6	497332	2	VITE	VIS	SCHRAUBE	SCREW	TORNILLO
7	493569	2	TUBO RIGIDO	TUYAU RIGIDE	ROHR	PIPE	TUBO RIGIDO
8	493567	1	TUBO RIGIDO	TUYAU RIGIDE	ROHR	PIPE	TUBO RIGIDO
9	409771	2	RACCORDO	RACCORD	FITTING	FITTING	RACOR
10	207096	2	FASCETTA	COLLIER	HALTEBAND	CLAMP	ABRAZADERA
11	465879	1	SUPPORTO	SUPPORT	TRAEGER	SUPPORT	SOPORTE
12	409586	2	RACCORDO	RACCORD	FITTING	FITTING	RACOR
13	417024	2	RONDELLA	RONDELLE	SCHEIBE	WASHER	ARANDELA
14	409831	4	RACCORDO	RACCORD	FITTING	FITTING	RACOR
15	495566	2	VALVOLA	SOUPAPE	VENTIL	VALVE	VALVULA
16	409744	2	RACCORDO	RACCORD	FITTING	FITTING	RACOR
17	239268	2	RACCORDO	RACCORD	FITTING	FITTING	RACOR



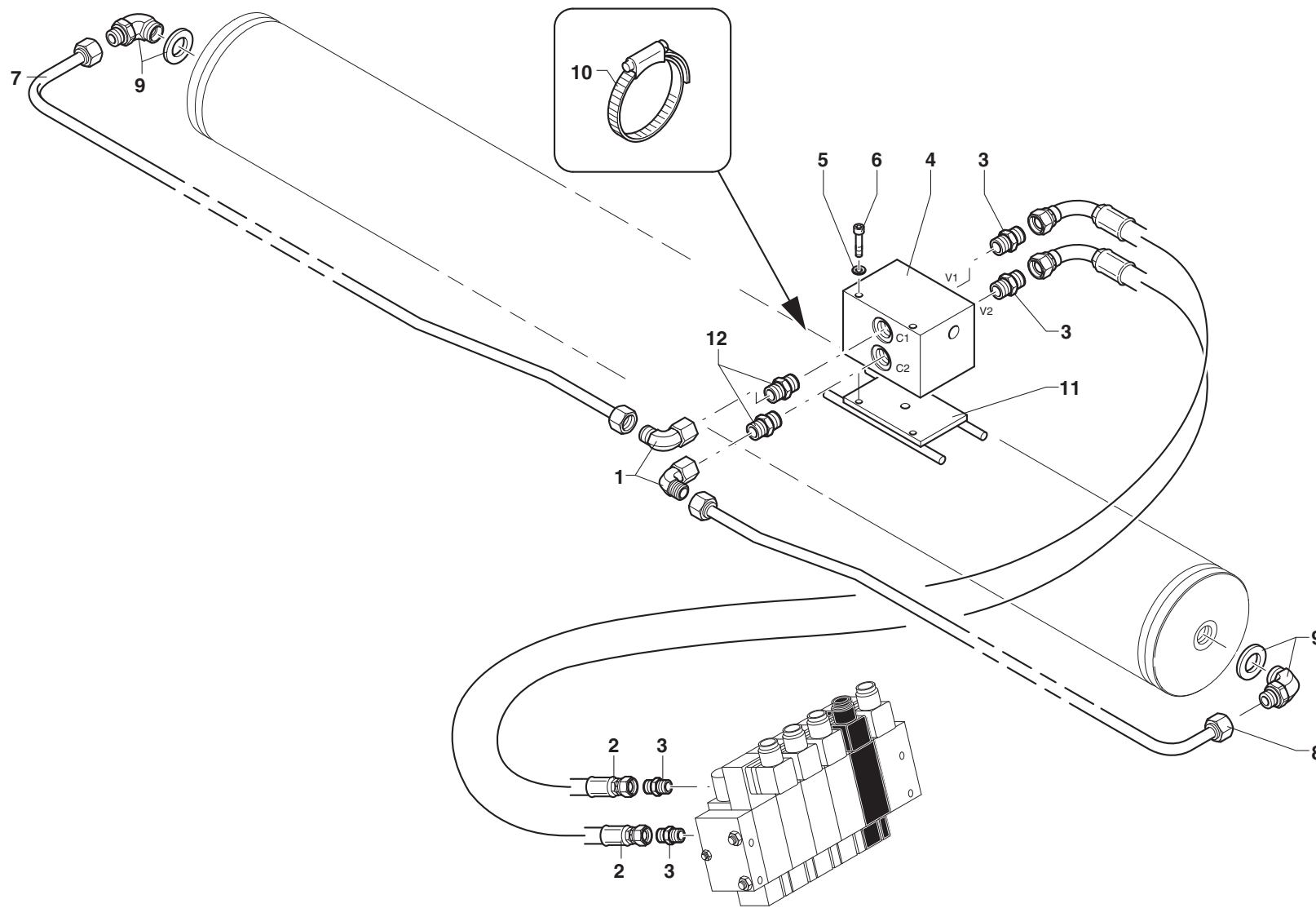
COMANDO ROTAZIONE (HAWE) (11,5 P)

- * *Commande rotation (Hawe)*
- * *Schwenksteuerung (Hawe)*
- * *Rotation control (Hawe)*
- * *Mando rotación (Hawe)*

TAV. GK.02.07

matr. G112.0001

11 - 11,5 P



PM 11,5 P**matr. G112.0001****TAV. GK.02.07**

POS.	N° CODICE	Q.	DESCRIZIONE	DESIGNATION	BENENNUNG	DESCRIPTION	DENOMINACIONES
1	409597	2	RACCORDO	RACCORD	FITTING	FITTING	RACOR
2	486674	2	TUBO FLESSIBILE	TUYAU FLEXIBLE	SCHLAUCH	FLEXIBLE HOSE	TUBO FLEXIBLE
3	409610	4	RACCORDO	RACCORD	FITTING	FITTING	RACOR
4	495591	1	VALVOLA	SOUPAPE	VENTIL	VALVE	VALVULA
5	417024	2	RONDELLA	RONDELLE	SCHEIBE	WASHER	ARANDELA
6	497332	2	VITE	VIS	SCHRAUBE	SCREW	TORNILLO
7	493748	1	TUBO RIGIDO	TUYAU RIGIDE	ROHR	PIPE	TUBO RIGIDO
8	493749	1	TUBO RIGIDO	TUYAU RIGIDE	ROHR	PIPE	TUBO RIGIDO
9	409771	2	RACCORDO	RACCORD	FITTING	FITTING	RACOR
10	207096	2	FASCETTA	COLLIER	HALTEBAND	CLAMP	ABRAZADERA
11	465879	1	SUPPORTO	SUPPORT	TRAEGER	SUPPORT	SOPORTE
12	409184	2	RACCORDO	RACCORD	FITTING	FITTING	RACOR



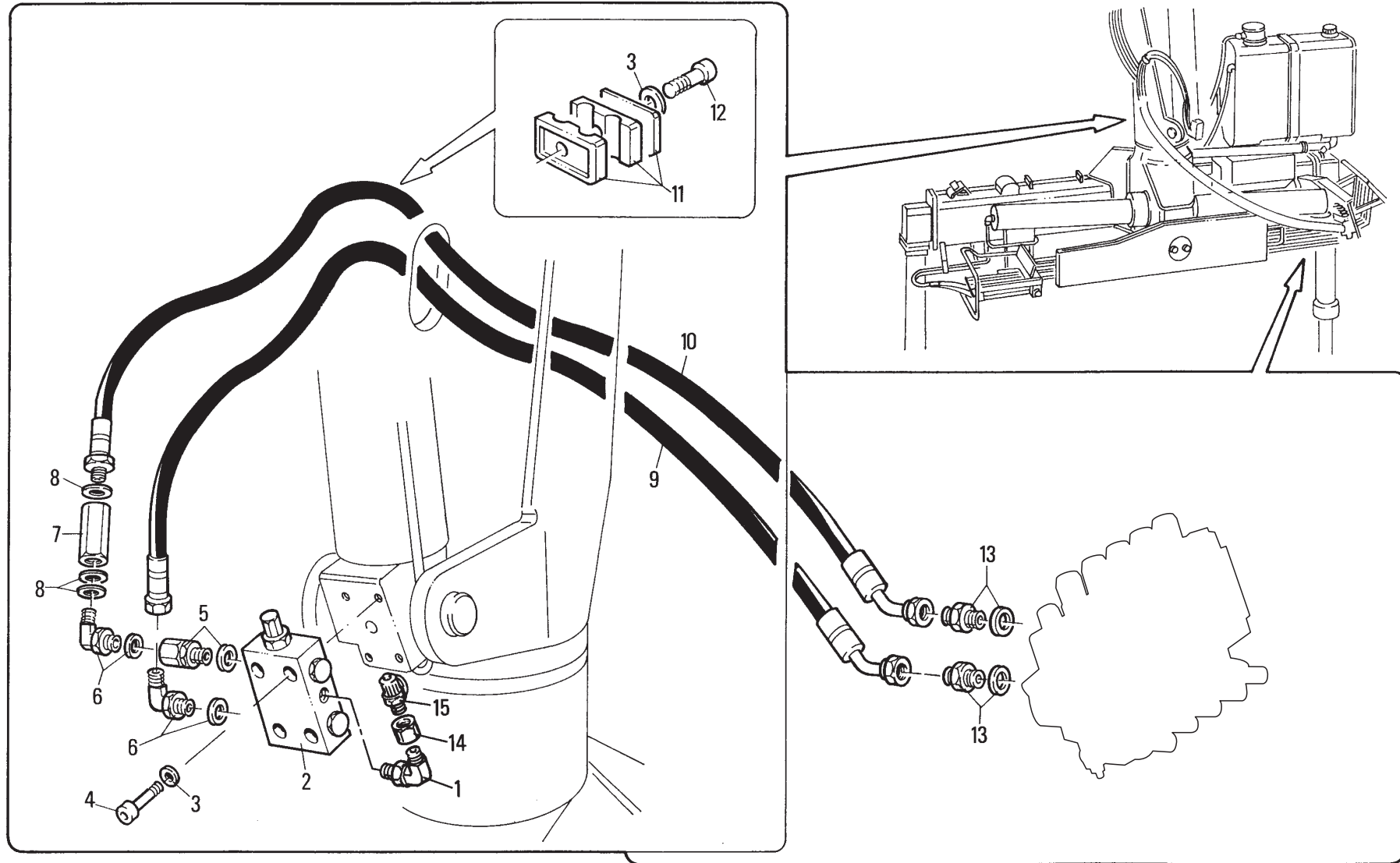
COMANDO MARTINETTO PRINCIPALE (11)

- * *Commande vérin principal*
- * *Hauptzylindersteuerung*
- * *Main cylinder control*
- * *Mando cilindro principal*

TAV. GK.03.01

matr. G112.0001

11 - 11,5 P



PM 11**matr. G112.0001****TAV. GK.03.01**

POS.	N° CODICE	Q.	DESCRIZIONE	DESIGNATION	BENENNUNG	DESCRIPTION	DENOMINACIONES
1	409619	1	RACCORDO	RACCORD	FITTING	FITTING	RACOR
2	495433	1	VALVOLA	SOUPAPE	VENTIL	VALVE	VALVULA
3	417025	5	RONDELLA	RONDELLE	SCHEIBE	WASHER	ARANDELA
4	497136	4	VITE	VIS	SCHRAUBE	SCREW	TORNILLO
5	409630	1	RACCORDO	RACCORD	FITTING	FITTING	RACOR
6	409601	2	RACCORDO	RACCORD	FITTING	FITTING	RACOR
7	495386	1	VALVOLA	SOUPAPE	VENTIL	VALVE	VALVULA
8	417094	3	RONDELLA	RONDELLE	SCHEIBE	WASHER	ARANDELA
9	486524	1	TUBO FLESSIBILE	TUYAU FLEXIBLE	SCHLAUCH	FLEXIBLE HOSE	TUBO FLEXIBLE
10	486698	1	TUBO FLESSIBILE	TUYAU FLEXIBLE	SCHLAUCH	FLEXIBLE HOSE	TUBO FLEXIBLE
11	353079	1	MORSETTO	ARRETOIR	KLEMME	FASTENING UNIT	CONEXION
12	497131	1	VITE	VIS	SCHRAUBE	SCREW	TORNILLO
13	409610	2	RACCORDO	RACCORD	FITTING	FITTING	RACOR
14	409480	1	RACCORDO	RACCORD	FITTING	FITTING	RACOR
15	124009	1	INNESTO RAPIDO	CONNECTION RAPIDE	SCHNELLKUPPLUNG	FAST COUPLING	CONEXION RAPIDA



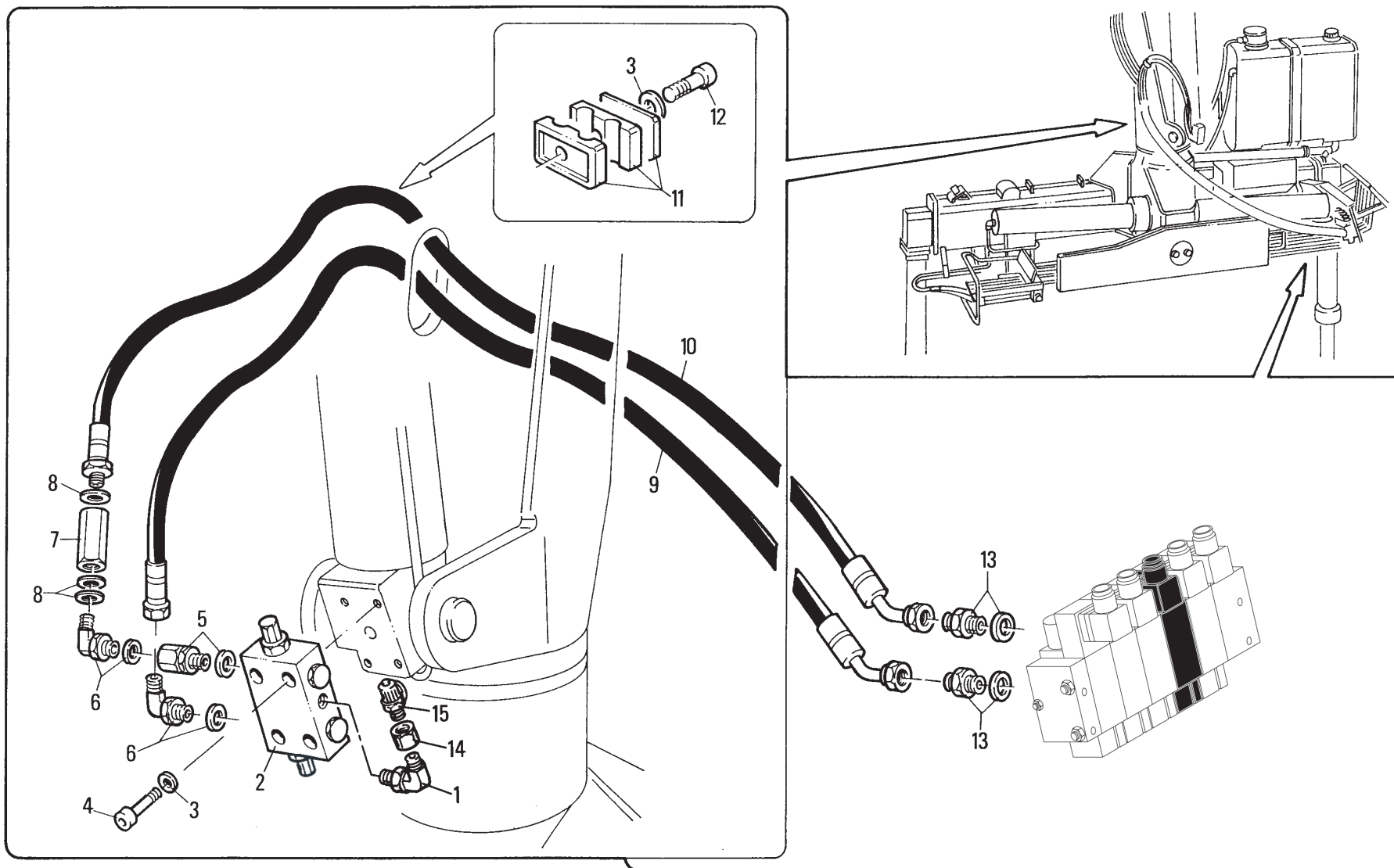
COMANDO MARTINETTO PRINCIPALE - HAWE (11,5 P)

- * *Commande vérin principal - HAWE*
- * *Hauptzylindersteuerung - HAWE*
- * *Main cylinder control - HAWE*
- * *Mando cilindro principal - HAWE*

TAV. GK.03.02

matr. G112.0001

11 - 11,5 P



PM 11,5 P**matr. G112.0001****TAV. GK.03.02**

POS.	N° CODICE	Q.	DESCRIZIONE	DESIGNATION	BENENNUNG	DESCRIPTION	DENOMINACIONES
1	409619	1	RACCORDO	RACCORD	FITTING	FITTING	RACOR
2	495416	1	VALVOLA	SOUPAPE	VENTIL	VALVE	VALVULA
3	417025	5	RONDELLA	RONDELLE	SCHEIBE	WASHER	ARANDELA
4	497136	4	VITE	VIS	SCHRAUBE	SCREW	TORNILLO
5	409630	1	RACCORDO	RACCORD	FITTING	FITTING	RACOR
6	409601	2	RACCORDO	RACCORD	FITTING	FITTING	RACOR
7	495562	1	VALVOLA	SOUPAPE	VENTIL	VALVE	VALVULA
8	417094	3	RONDELLA	RONDELLE	SCHEIBE	WASHER	ARANDELA
9	486524	1	TUBO FLESSIBILE	TUYAU FLEXIBLE	SCHLAUCH	FLEXIBLE HOSE	TUBO FLEXIBLE
10	486698	1	TUBO FLESSIBILE	TUYAU FLEXIBLE	SCHLAUCH	FLEXIBLE HOSE	TUBO FLEXIBLE
11	353079	1	MORSETTO	ARRETOIR	KLEMME	FASTENING UNIT	CONEXION
12	497131	1	VITE	VIS	SCHRAUBE	SCREW	TORNILLO
13	409610	2	RACCORDO	RACCORD	FITTING	FITTING	RACOR
14	409480	1	RACCORDO	RACCORD	FITTING	FITTING	RACOR
15	124009	1	INNESTO RAPIDO	CONNECTION RAPIDE	SCHNELLKUPPLUNG	FAST COUPLING	CONEXION RAPIDA



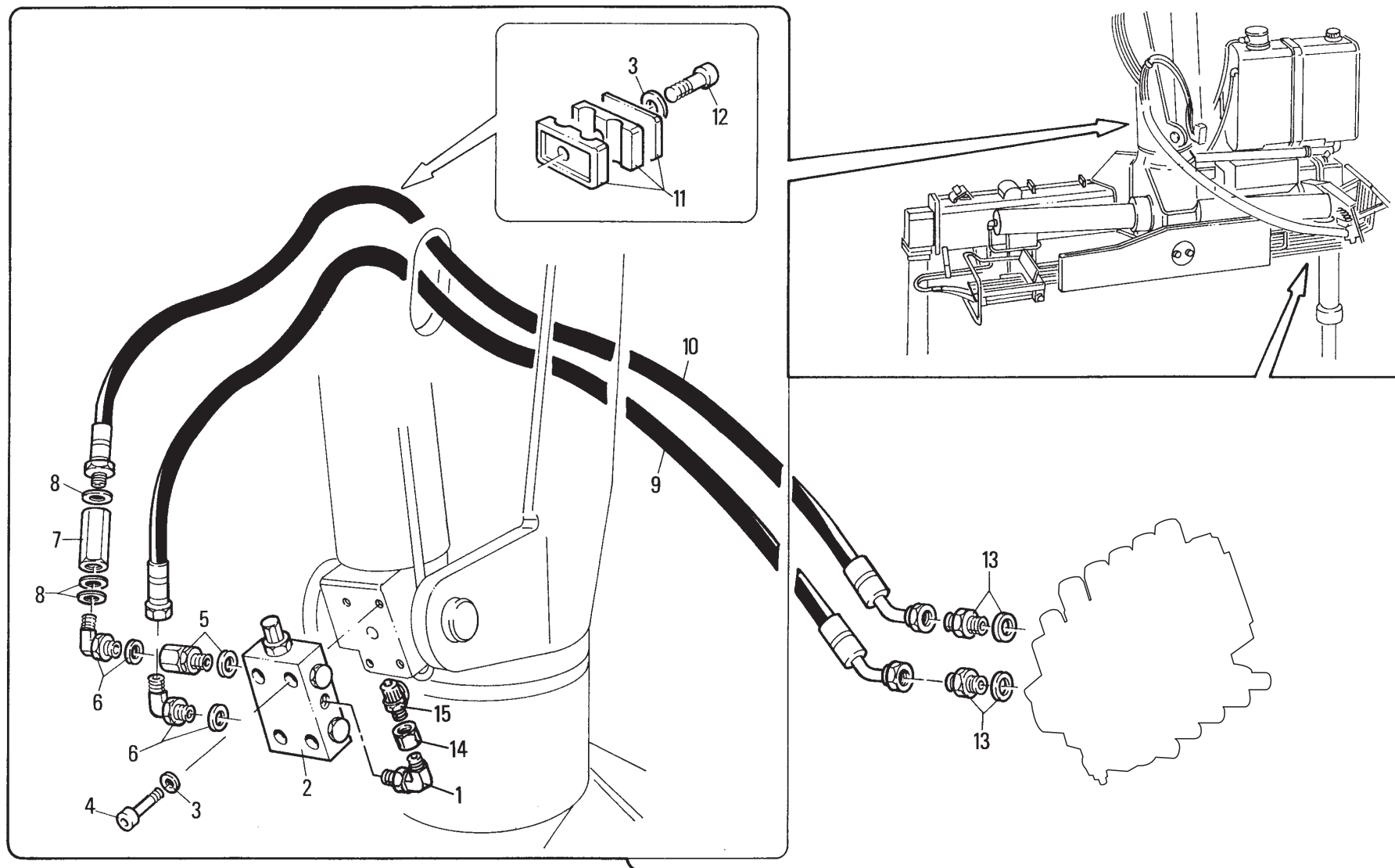
COMANDO MARTINETTO PRINCIPALE - HYDROCONTROL - RADIOCOMANDO (11,5 P)

- * *Commande vérin principal - HYDROCONTROL - Radiocommande*
- * *Hauptzylindersteuerung - HYDROCONTROL - Fernsteuerung*
- * *Main cylinder control - HYDROCONTROL - Radio control*
- * *Mando cilindro principal - HYDROCONTROL - Radiomando*

TAV. GK.03.03

matr. G112.0001

11 - 11,5 P



PM 11,5 P**matr. G112.0001****TAV. GK.03.03**

POS.	N° CODICE	Q.	DESCRIZIONE	DESIGNATION	BENENNUNG	DESCRIPTION	DENOMINACIONES
1	409619	1	RACCORDO	RACCORD	FITTING	FITTING	RACOR
2	495433	1	VALVOLA	SOUPAPE	VENTIL	VALVE	VALVULA
3	417025	5	RONDELLA	RONDELLE	SCHEIBE	WASHER	ARANDELA
4	497136	4	VITE	VIS	SCHRAUBE	SCREW	TORNILLO
5	409630	1	RACCORDO	RACCORD	FITTING	FITTING	RACOR
6	409601	2	RACCORDO	RACCORD	FITTING	FITTING	RACOR
7	495386	1	VALVOLA	SOUPAPE	VENTIL	VALVE	VALVULA
8	417094	3	RONDELLA	RONDELLE	SCHEIBE	WASHER	ARANDELA
9	486524	1	TUBO FLESSIBILE	TUYAU FLEXIBLE	SCHLAUCH	FLEXIBLE HOSE	TUBO FLEXIBLE
10	486698	1	TUBO FLESSIBILE	TUYAU FLEXIBLE	SCHLAUCH	FLEXIBLE HOSE	TUBO FLEXIBLE
11	353079	1	MORSETTO	ARRETOIR	KLEMME	FASTENING UNIT	CONEXION
12	497131	1	VITE	VIS	SCHRAUBE	SCREW	TORNILLO
13	409632	2	RACCORDO	RACCORD	FITTING	FITTING	RACOR
14	409480	1	RACCORDO	RACCORD	FITTING	FITTING	RACOR
15	124009	1	INNESTO RAPIDO	CONNECTION RAPIDE	SCHNELLKUPPLUNG	FAST COUPLING	CONEXION RAPIDA



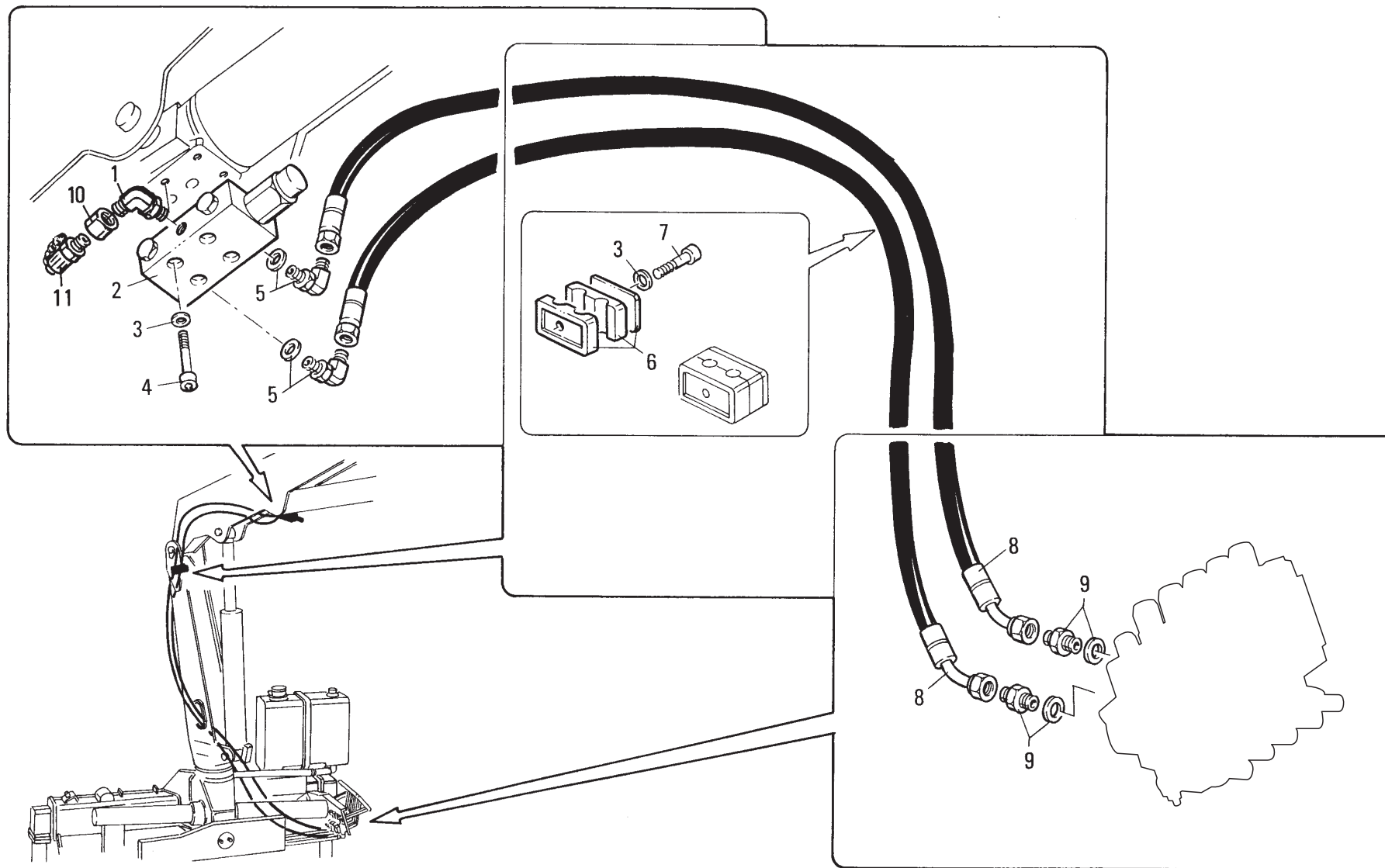
COMANDO MARTINETTO SECONDARIO (11)

- * *Commande vérin secondaire*
- * *Nebenzylindersteuerung*
- * *Secondary cylinder control*
- * *Mando cilindro secundario*

TAV. GK.04.01

matr. G112.0001

11 - 11,5 P





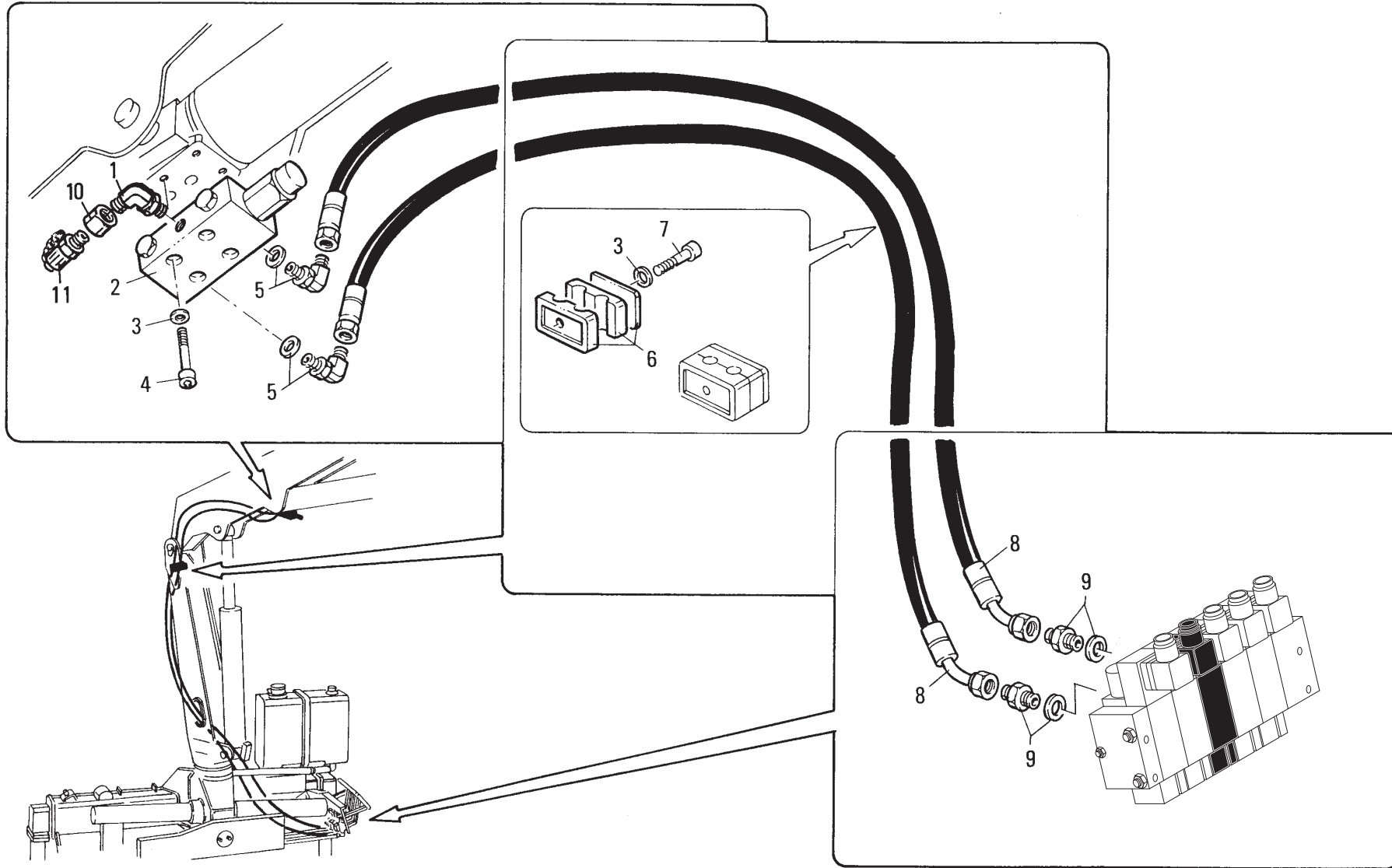
COMANDO MARTINETTO SECONDARIO - HAWE (11,5 P)

- * *Commande vérin secondaire - HAWE*
- * *Nebenzylindersteuerung - HAWE*
- * *Secondary cylinder control - HAWE*
- * *Mando cilindro secundario - HAWE*

TAV. GK.04.02

matr. G112.0001

11 - 11,5 P



PM 11,5 P

matr. G112.0001

TAV. GK.04.02

POS.	N° CODICE	Q.	DESCRIZIONE	DESIGNATION	BENENNUNG	DESCRIPTION	DENOMINACIONES
1	409619	1	RACCORDO	RACCORD	FITTING	FITTING	RACOR
2	495433	1	VALVOLA	SOUPAPE	VENTIL	VALVE	VALVULA
3	417025	5	RONDELLA	RONDELLE	SCHEIBE	WASHER	ARANDELA
4	497136	4	VITE	VIS	SCHRAUBE	SCREW	TORNILLO
5	409601	2	RACCORDO	RACCORD	FITTING	FITTING	RACOR
6	353079	1	MORSETTO	ARRETOIR	KLEMME	FASTENING UNIT	CONEXION
7	497134	1	VITE	VIS	SCHRAUBE	SCREW	TORNILLO
8	486281	2	TUBO FLESSIBILE	TUYAU FLEXIBLE	SCHLAUCH	FLEXIBLE HOSE	TUBO FLEXIBLE
9	409610	2	RACCORDO	RACCORD	FITTING	FITTING	RACOR
10	409480	1	RACCORDO	RACCORD	FITTING	FITTING	RACOR
11	124009	1	INNESTO RAPIDO	CONNECTION RAPIDE	SCHNELLKUPPLUNG	FAST COUPLING	CONEXION RAPIDA



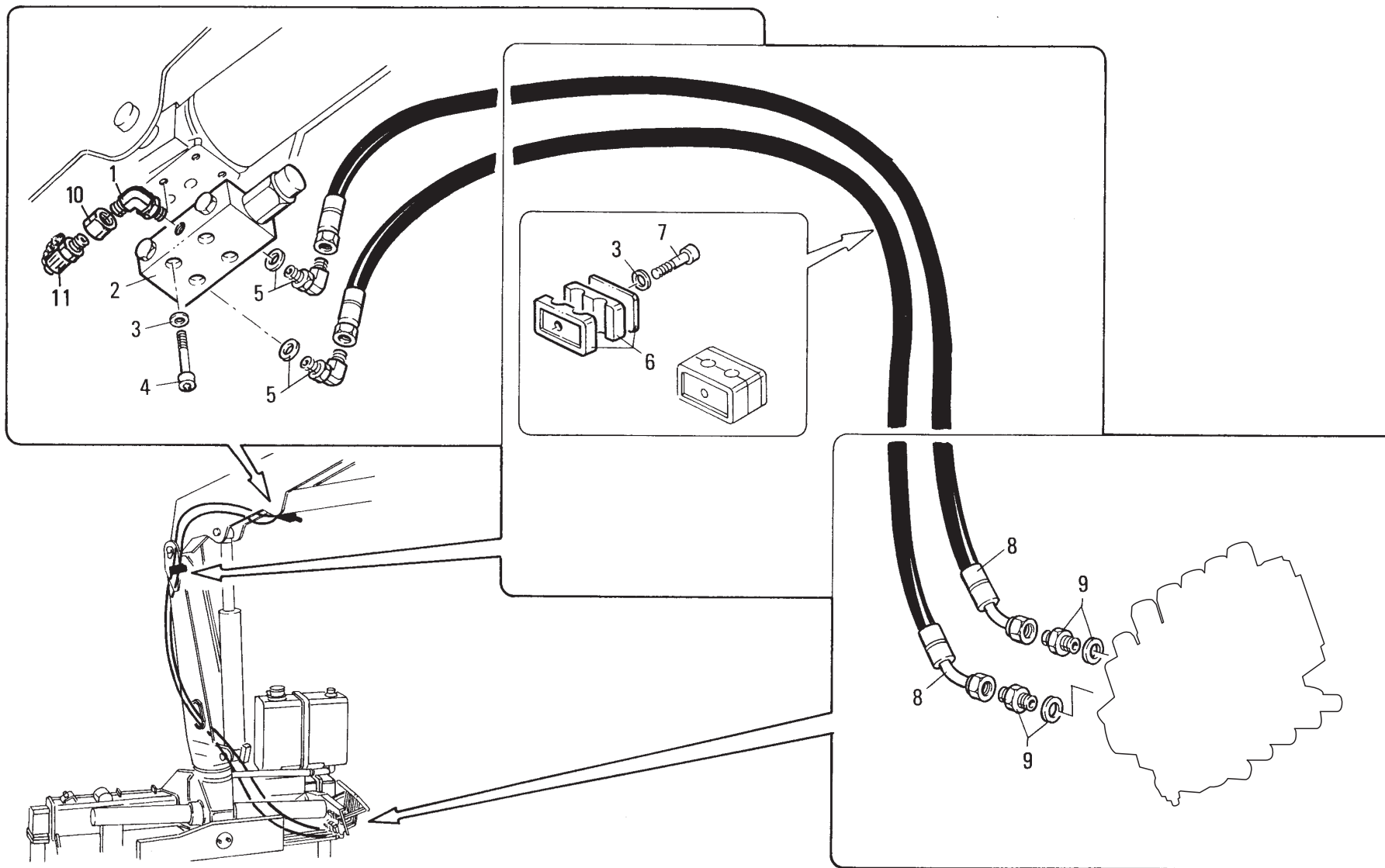
COMANDO MARTINETTO SECONDARIO - HYDROCONTROL - RADIOCOMANDO (11,5 P)

- * *Commande vérin secondaire - HYDROCONTROL - Radiocommande*
- * *Nebenzyylindersteuerung - HYDROCONTROL - Fernsteuerung*
- * *Secondary cylinder control - HYDROCONTROL - Radio control*
- * *Mando cilindro secundario - HYDROCONTROL - Radiomando*

TAV. GK.04.03

matr. G112.0001

11 - 11,5 P



PM 11,5 P

matr. G112.0001

TAV. GK.04.03

POS.	N° CODICE	Q.	DESCRIZIONE	DESIGNATION	BENENNUNG	DESCRIPTION	DENOMINACIONES
1	409619	1	RACCORDO	RACCORD	FITTING	FITTING	RACOR
2	495433	1	VALVOLA	SOUPAPE	VENTIL	VALVE	VALVULA
3	417025	5	RONDELLA	RONDELLE	SCHEIBE	WASHER	ARANDELA
4	497136	4	VITE	VIS	SCHRAUBE	SCREW	TORNILLO
5	409601	2	RACCORDO	RACCORD	FITTING	FITTING	RACOR
6	353079	1	MORSETTO	ARRETOIR	KLEMME	FASTENING UNIT	CONEXION
7	497134	1	VITE	VIS	SCHRAUBE	SCREW	TORNILLO
8	486281	2	TUBO FLESSIBILE	TUYAU FLEXIBLE	SCHLAUCH	FLEXIBLE HOSE	TUBO FLEXIBLE
9	409632	2	RACCORDO	RACCORD	FITTING	FITTING	RACOR
10	409480	1	RACCORDO	RACCORD	FITTING	FITTING	RACOR
11	124009	1	INNESTO RAPIDO	CONNECTION RAPIDE	SCHNELLKUPPLUNG	FAST COUPLING	CONEXION RAPIDA



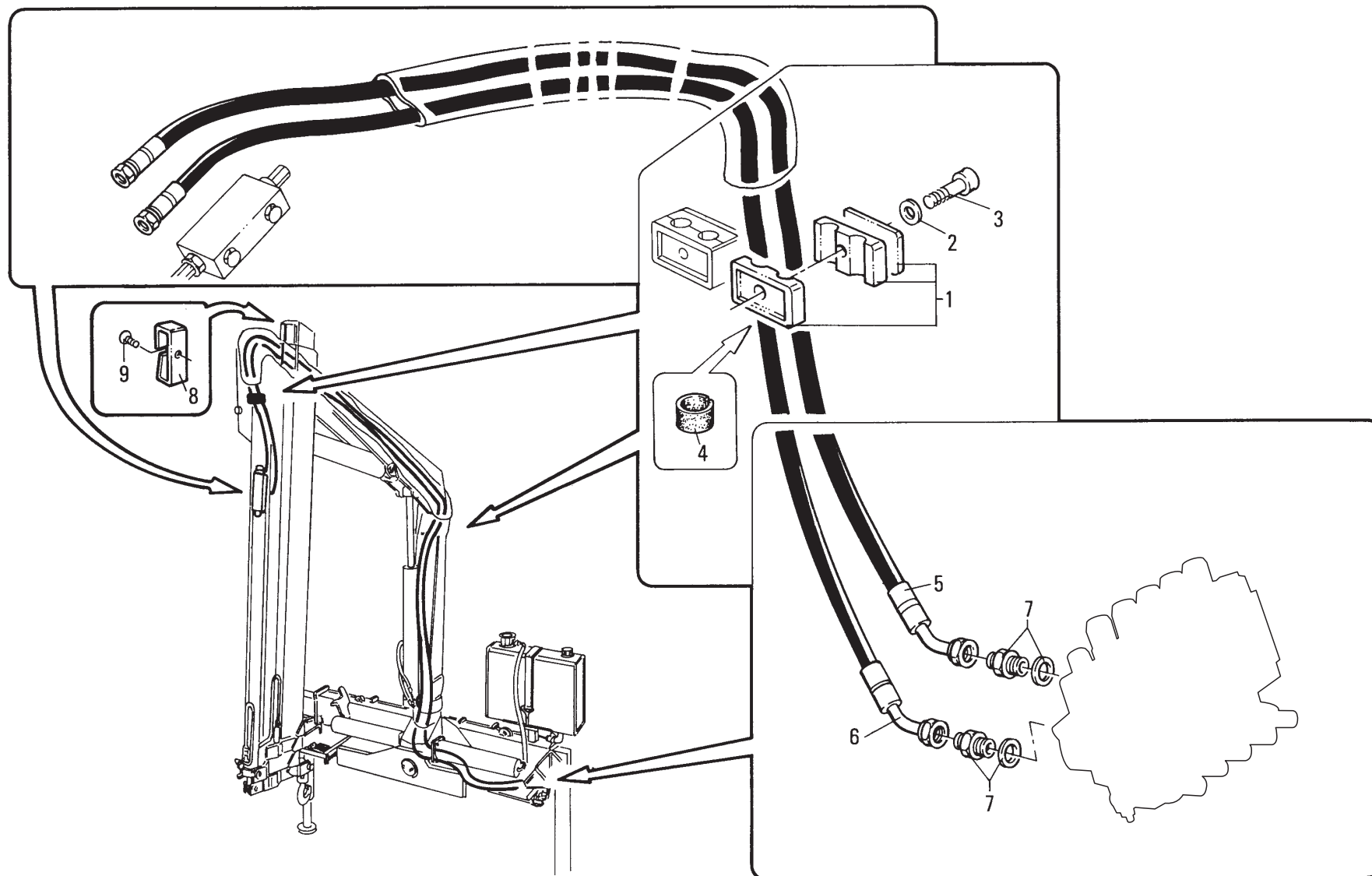
COMANDO MARTINETTO SFILO BRACCI (11)

- * *Commande vérin extension bras*
- * *Armeausziehenzylindersteuerung*
- * *Arms extension cylinder control*
- * *Mando cilindro extensión brazos*

TAV. GK.05.01

matr. G112.0001

11 - 11,5 P





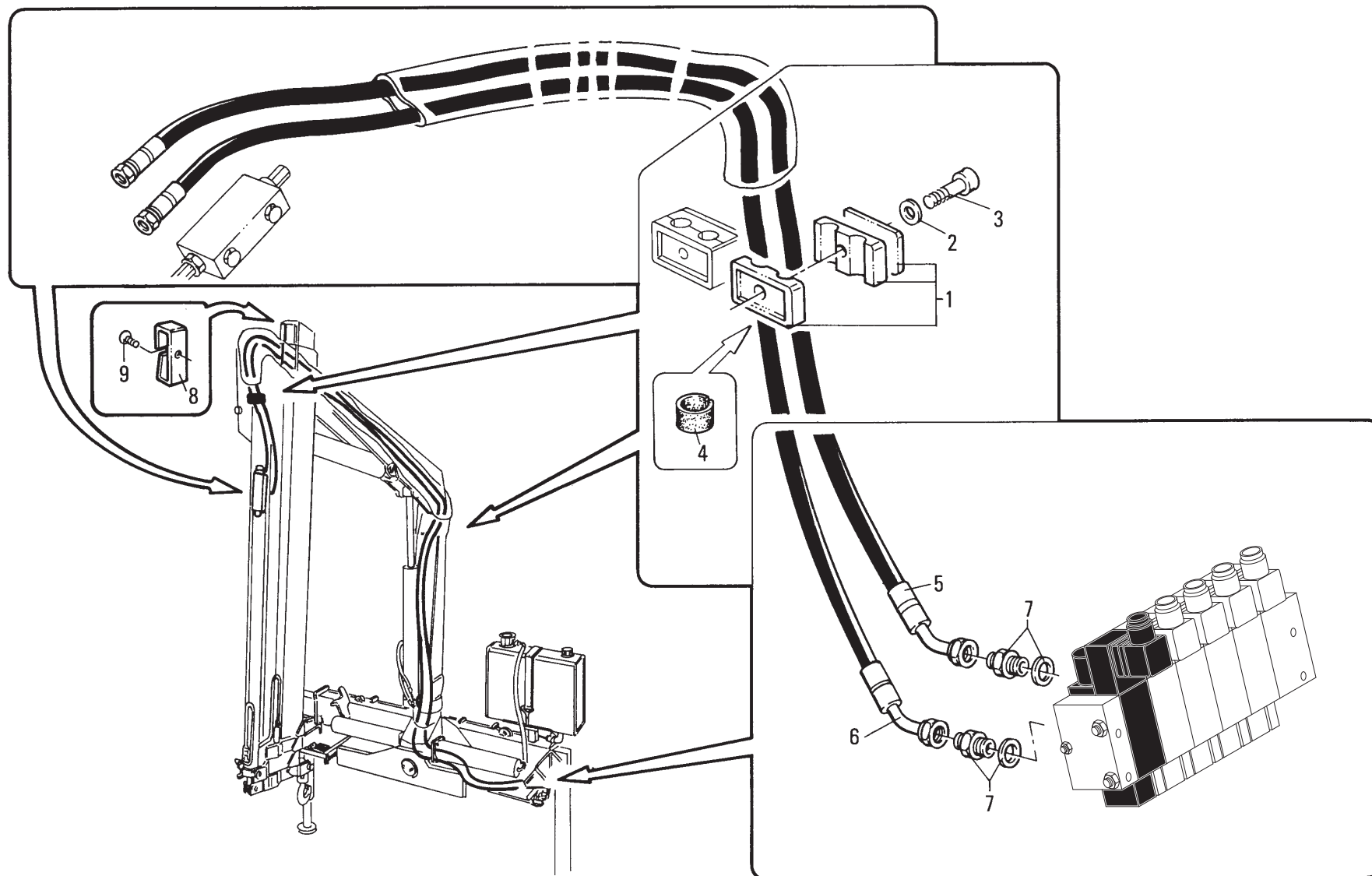
COMANDO MARTINETTO SFILATO BRACCI - HAWE (11,5 P)

- * Commande vérin extension bras - HAWE
- * Armeausziehzylindersteuerung - HAWE
- * Arms extension cylinder control - HAWE
- * Mando cilindro extensión brazos - HAWE

TAV. GK.05.02

matr. G112.0001

11 - 11,5 P



PM 11,5 P

matr. G112.0001

TAV. GK.05.02

POS.	N° CODICE	Q.	DESCRIZIONE	DESIGNATION	BENENNUNG	DESCRIPTION	DENOMINACIONES
1	353080	1	MORSETTO	ARRETOIR	KLEMME	FASTENING UNIT	CONEXION
2	417025	1	RONDELLA	RONDELLE	SCHEIBE	WASHER	ARANDELA
3	497136	1	VITE	VIS	SCHRAUBE	SCREW	TORNILLO
4	206019	1	SPESSORE	CALE D'EPaisseur	BEILAGE	SHIM	ESPEJOR
5	486526	1	TUBO FLESSIBILE	TUYAU FLEXIBLE	SCHLAUCH	FLEXIBLE HOSE	TUBO FLEXIBLE
6	486527	1	TUBO FLESSIBILE	TUYAU FLEXIBLE	SCHLAUCH	FLEXIBLE HOSE	TUBO FLEXIBLE
7	409610	2	RACCORDO	RACCORD	FITTING	FITTING	RACOR
8	465843	1	SUPPORTO	SUPPORT	TRAEGER	SUPPORT	SOPORTE
9	497850	1	VITE	VIS	SCHRAUBE	SCREW	TORNILLO



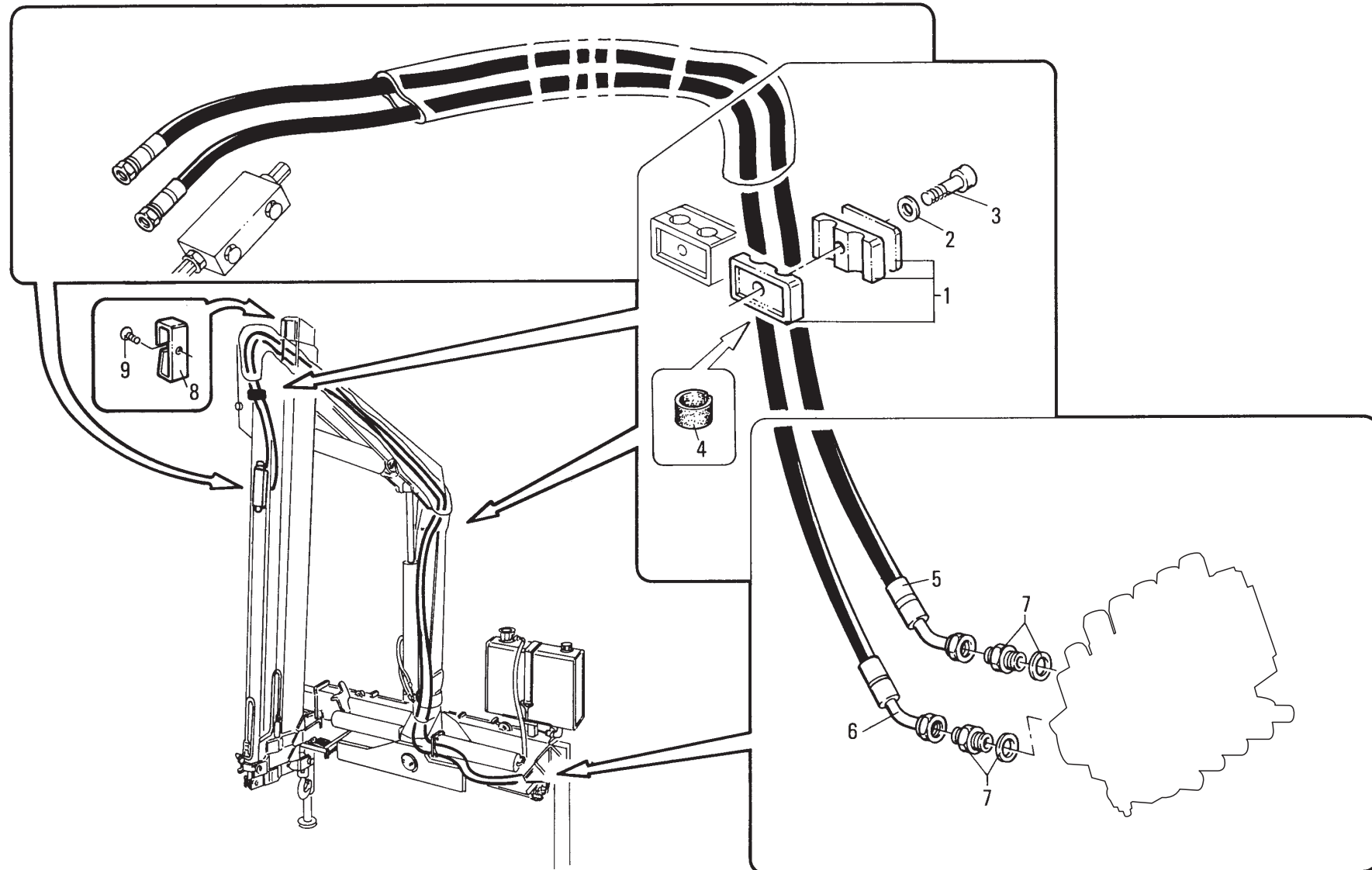
COMANDO MARTINETTO SFILO BRACCI - HYDROCONTROL - RADIOCOMANDO (11,5 P)

- * *Commande vérin extension bras - HYDROCONTROL - Radiocommande*
- * *Armeausziehenzylindersteuerung - HYDROCONTROL - Fernsteuerung*
- * *Arms extension cylinder control - HYDROCONTROL - Radio control*
- * *Mando cilindro extensión brazos - HYDROCONTROL - Radiomando*

TAV. GK.05.03

matr. G112.0001

11 - 11,5 P



PM 11,5 P

matr. G112.0001

TAV. GK.05.03

POS.	N° CODICE	Q.	DESCRIZIONE	DESIGNATION	BENENNUNG	DESCRIPTION	DENOMINACIONES
1	353080	1	MORSETTO	ARRETOIR	KLEMME	FASTENING UNIT	CONEXION
2	417025	1	RONDELLA	RONDELLE	SCHEIBE	WASHER	ARANDELA
3	497136	1	VITE	VIS	SCHRAUBE	SCREW	TORNILLO
4	206019	1	SPESSORE	CALE D'EPaisseur	BEILAGE	SHIM	ESPEJOR
5	486526	1	TUBO FLESSIBILE	TUYAU FLEXIBLE	SCHLAUCH	FLEXIBLE HOSE	TUBO FLEXIBLE
6	486527	1	TUBO FLESSIBILE	TUYAU FLEXIBLE	SCHLAUCH	FLEXIBLE HOSE	TUBO FLEXIBLE
7	409632	2	RACCORDO	RACCORD	FITTING	FITTING	RACOR
8	465843	1	SUPPORTO	SUPPORT	TRAEGER	SUPPORT	SOPORTE
9	497850	1	VITE	VIS	SCHRAUBE	SCREW	TORNILLO



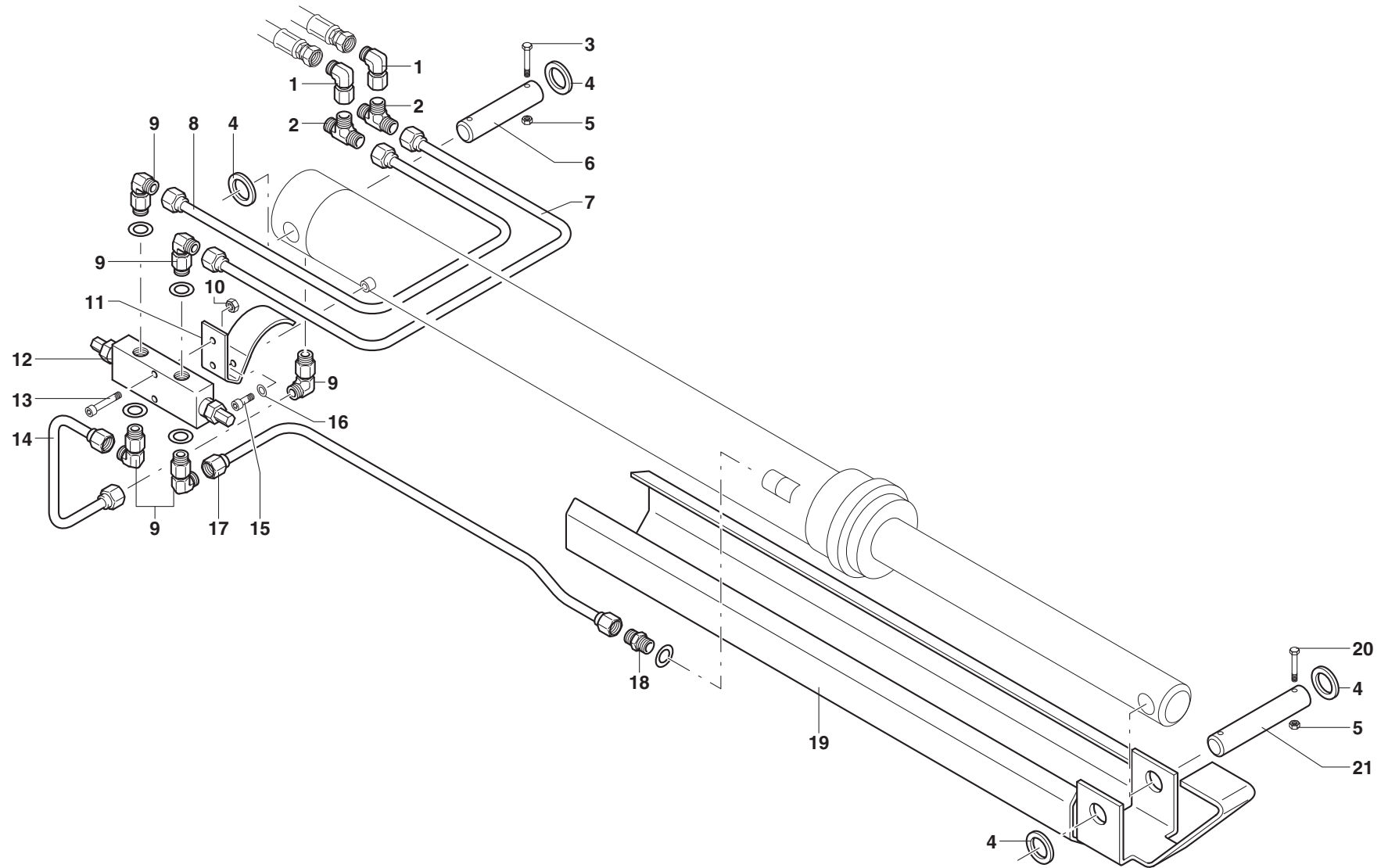
COMPL. COMANDO MARTINETTO SFILATO 1° BRACCIO (LC)

- * Compl. commande vérin extension 1er bras
- * 1. Arm Ausziehzylindersteuerung - Ergänzung
- * 1st arm extension cylinder control compl.
- * Complet. mando cilindro extensión 1° brazo

TAV. GL.01.01

matr. G112.0001

11 - 11,5 P



PM 11 LC - PM 11,5 P LC

matr. G112.0001

TAV. GL.01.01

POS.	N° CODICE	Q.	DESCRIZIONE	DESIGNATION	BENENNUNG	DESCRIPTION	DENOMINACIONES
1	409633	2	RACCORDO	RACCORD	FITTING	FITTING	RACOR
2	409602	2	RACCORDO	RACCORD	FITTING	FITTING	RACOR
3	497121	2	VITE	VIS	SCHRAUBE	SCREW	TORNILLO
4	417010	4	RONDELLA	RONDELLE	SCHEIBE	WASHER	ARANDELA
5	191162	4	DADO	ECROU	MUTTER	NUT	TUERCA
6	379591	1	PERNO	AXE	BOLZEN	PIN	BULON
7	492079	1	TUBO RIGIDO	TUYAU RIGIDE	ROHR	PIPE	TUBO RIGIDO
8	492078	1	TUBO RIGIDO	TUYAU RIGIDE	ROHR	PIPE	TUBO RIGIDO
9	409601	5	RACCORDO	RACCORD	FITTING	FITTING	RACOR
10	191063	2	DADO	ECROU	MUTTER	NUT	TUERCA
11	465915	1	SUPPORTO	SUPPORT	TRAEGER	SUPPORT	SOPORTE
12	495322	1	VALVOLA	SOUPAPE	VENTIL	VALVE	VALVULA
13	497136	2	VITE	VIS	SCHRAUBE	SCREW	TORNILLO
14	492081	1	TUBO RIGIDO	TUYAU RIGIDE	ROHR	PIPE	TUBO RIGIDO
15	497131	1	VITE	VIS	SCHRAUBE	SCREW	TORNILLO
16	417025	1	RONDELLA	RONDELLE	SCHEIBE	WASHER	ARANDELA
17	492080	1	TUBO RIGIDO	TUYAU RIGIDE	ROHR	PIPE	TUBO RIGIDO
18	409610	1	RACCORDO	RACCORD	FITTING	FITTING	RACOR
19	403086	1	PROTEZIONE	PROTECTION	SCHUTZ	PROTECTION	PROTECCION
20	497019	2	VITE	VIS	SCHRAUBE	SCREW	TORNILLO
21	379858	1	PERNO	AXE	BOLZEN	PIN	BULON



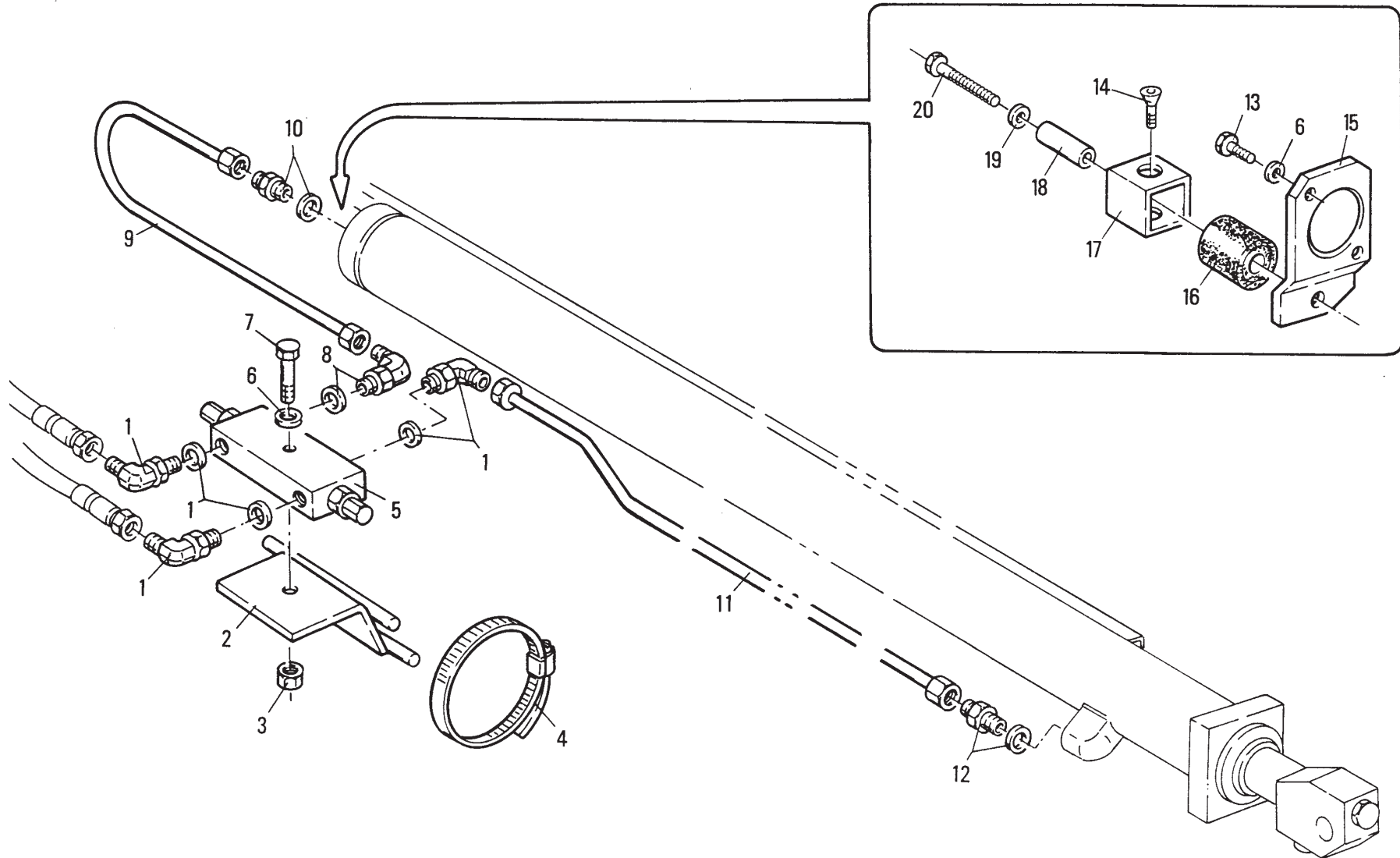
COMPL. COMANDO MARTINETTO SFILO 1° BRACCIO(11021 - 11521 P)

- * Compl. commande vérin extension 1er bras
- * 1. Arm Ausziehzyylindersteuerung - Ergänzung
- * 1st arm extension cylinder control compl.
- * Complet. mando cilindro extensión 1° brazo

TAV. GL.02.01

matr. G112.0001

11 - 11,5 P



PM 11021 - PM 11521 P

matr. G112.0001

TAV. GL.02.01

POS.	N° CODICE	Q.	DESCRIZIONE	DESIGNATION	BENENNUNG	DESCRIPTION	DENOMINACIONES
1	409601	3	RACCORDO	RACCORD	FITTING	FITTING	RACOR
2	465842	1	SUPPORTO	SUPPORT	TRAEGER	SUPPORT	SOPORTE
3	191035	1	DADO	ECROU	MUTTER	NUT	TUERCA
4	207009	2	FASCETTA	COLLIER	HALTEBAND	CLAMP	ABRAZADERA
5	495322	1	VALVOLA	SOUPAPE	VENTIL	VALVE	VALVULA
6	417025	3	RONDELLA	RONDELLE	SCHEIBE	WASHER	ARANDELA
7	497029	1	VITE	VIS	SCHRAUBE	SCREW	TORNILLO
8	409771	1	RACCORDO	RACCORD	FITTING	FITTING	RACOR
9	492657	1	TUBO RIGIDO	TUYAU RIGIDE	ROHR	PIPE	TUBO RIGIDO
10	409586	1	RACCORDO	RACCORD	FITTING	FITTING	RACOR
11	492656	1	TUBO RIGIDO	TUYAU RIGIDE	ROHR	PIPE	TUBO RIGIDO
12	409632	1	RACCORDO	RACCORD	FITTING	FITTING	RACOR
13	497131	2	VITE	VIS	SCHRAUBE	SCREW	TORNILLO
14	497823	1	VITE	VIS	SCHRAUBE	SCREW	TORNILLO
15	465897	1	SUPPORTO	SUPPORT	TRAEGER	SUPPORT	SOPORTE
16	262002	1	TAMPONE	RESSORT	FEDER	SPRING	RESORTE
17	465898	1	SUPPORTO	SUPPORT	TRAEGER	SUPPORT	SOPORTE
18	484010	1	TUBO	TUYAU	ROHR	PIPE	TUBO
19	417006	1	RONDELLA	RONDELLE	SCHEIBE	WASHER	ARANDELA
20	497168	1	VITE	VIS	SCHRAUBE	SCREW	TORNILLO



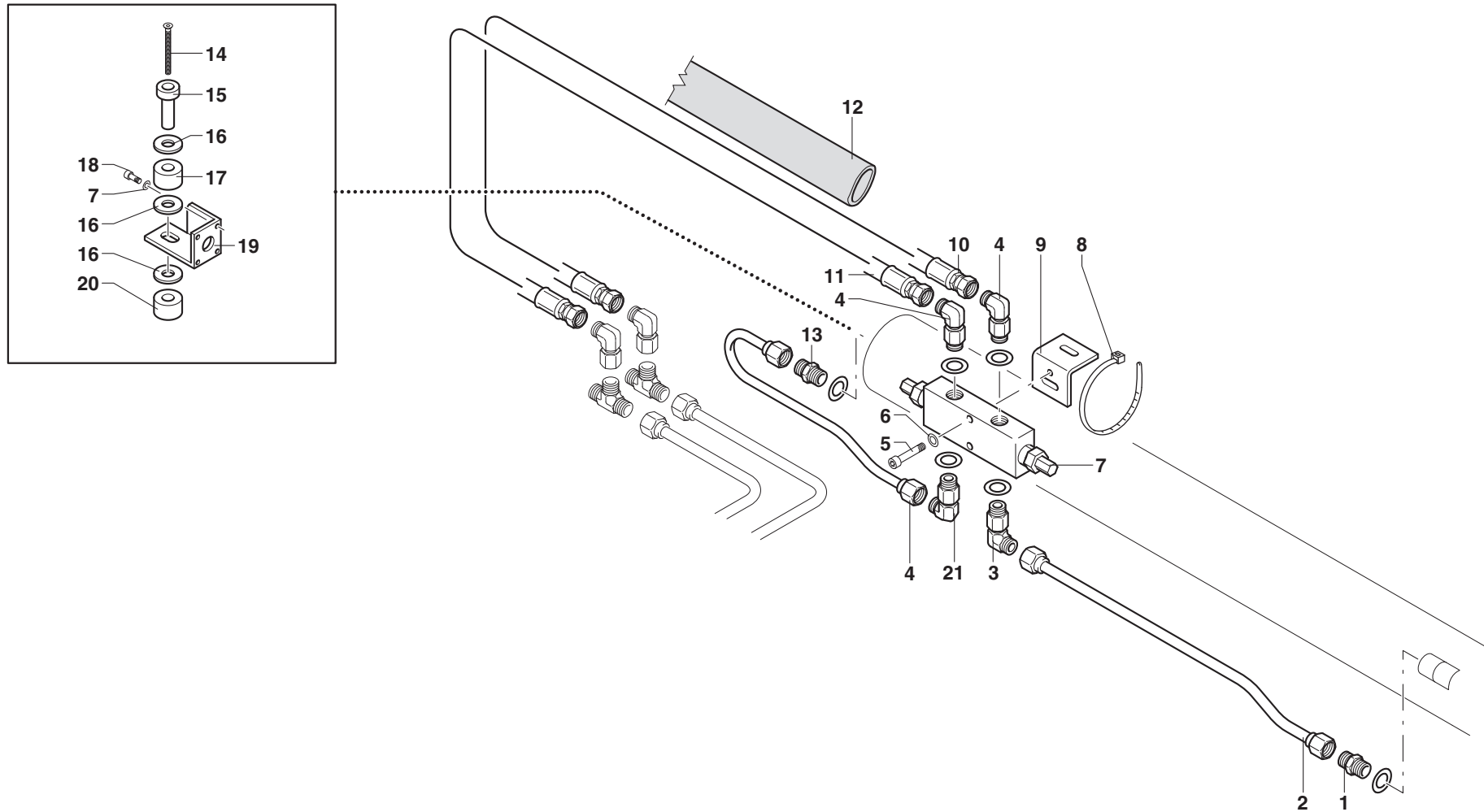
COMPL. COMANDO MARTINETTO SFILÒ BRACCIO SECONDARIO (LC)

- * Compl. commande vérin extension bras secondaire (LC)
- * Ergänzung des Steuerungs der Nebenarmausziehzylinder (LC)
- * Secondary arm extension cylinder control - compl. (LC)
- * Complet. mando cilindro extensión brazo secundario (LC)

TAV. GL.02.02

matr. G112.0001

11 - 11,5 P





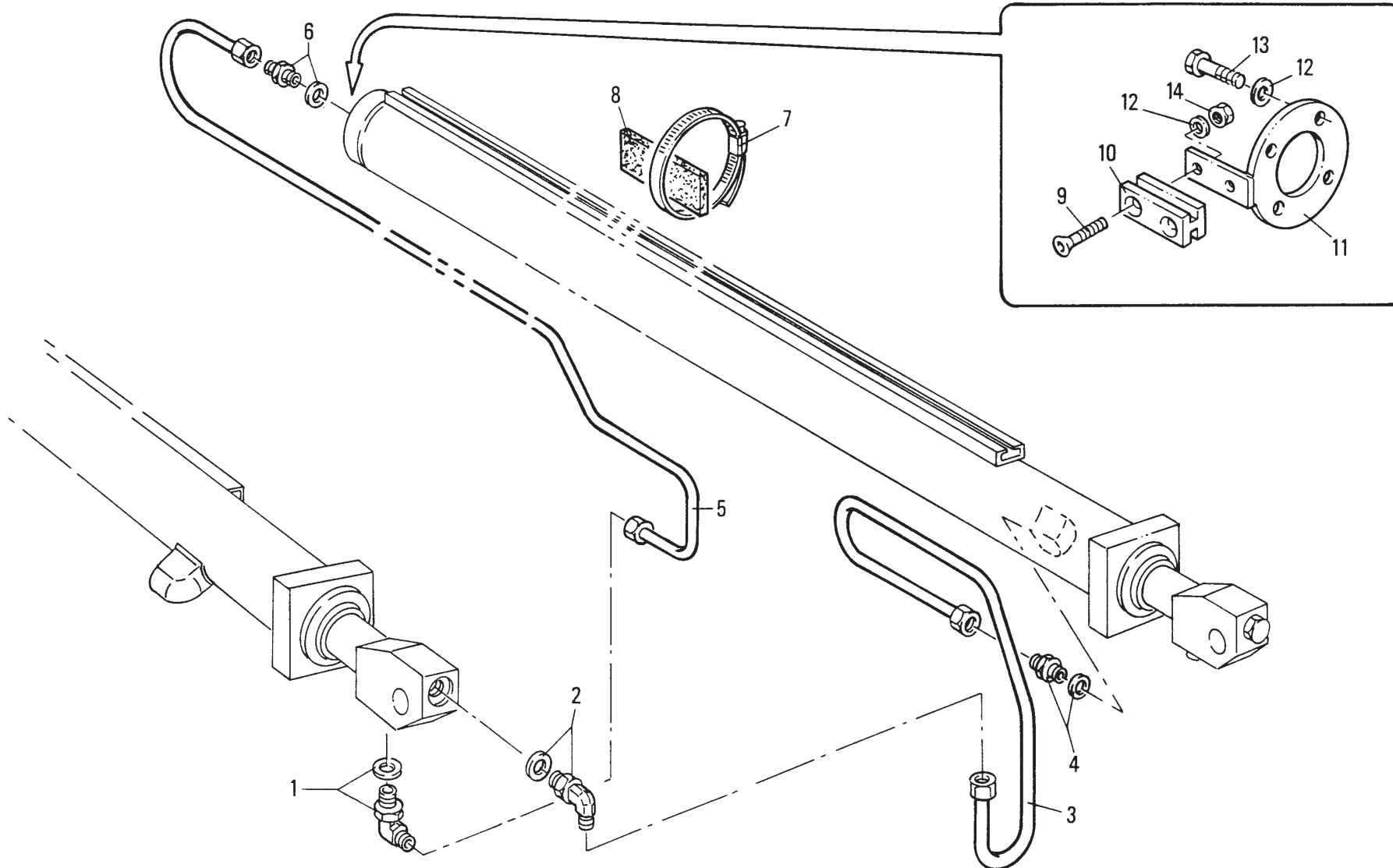
COMPL. COMANDO MARTINETTO SFILO 2° BRACCIO

- * Compl. commande vérin extension 2ème bras
- * 2. Arm Ausziehzylindersteuerung - Ergänzung
- * 2nd arm extension cylinder control compl.
- * Complet. mando cilindro extensión 2º brazo

TAV. GL.03.01

matr. G112.0001

11 - 11,5 P



PM 11 - PM 11,5 P

matr. G112.0001

TAV. GL.03.01

POS.	N° CODICE	Q.	DESCRIZIONE	DESIGNATION	BENENNUNG	DESCRIPTION	DENOMINACIONES
1	409771	1	RACCORDO	RACCORD	FITTING	FITTING	RACOR
2	409601	1	RACCORDO	RACCORD	FITTING	FITTING	RACOR
3	492658	1	TUBO RIGIDO	TUYAU RIGIDE	ROHR	PIPE	TUBO RIGIDO
4	409632	1	RACCORDO	RACCORD	FITTING	FITTING	RACOR
5	492659	1	TUBO RIGIDO	TUYAU RIGIDE	ROHR	PIPE	TUBO RIGIDO
6	409586	1	RACCORDO	RACCORD	FITTING	FITTING	RACOR
7	207006	1	FASCETTA	COLLIER	HALTEBAND	CLAMP	ABRAZADERA
8	206019	1	SPESSORE	CALE D'EPASSEUR	BEILAGE	SHIM	ESPEJOR
9	497208	2	VITE	VIS	SCHRAUBE	SCREW	TORNILLO
10	373472	1	PATTINO	PATIN	GLEIPLATTE	SLIDING BLOCK	PATIN
11	465838	1	SUPPORTO	SUPPORT	TRAEGER	SUPPORT	SOPORTE
12	417025	6	RONDELLA	RONDELLE	SCHEIBE	WASHER	ARANDELA
13	497131	4	VITE	VIS	SCHRAUBE	SCREW	TORNILLO
14	191035	2	DADO	ECROU	MUTTER	NUT	TUERCA



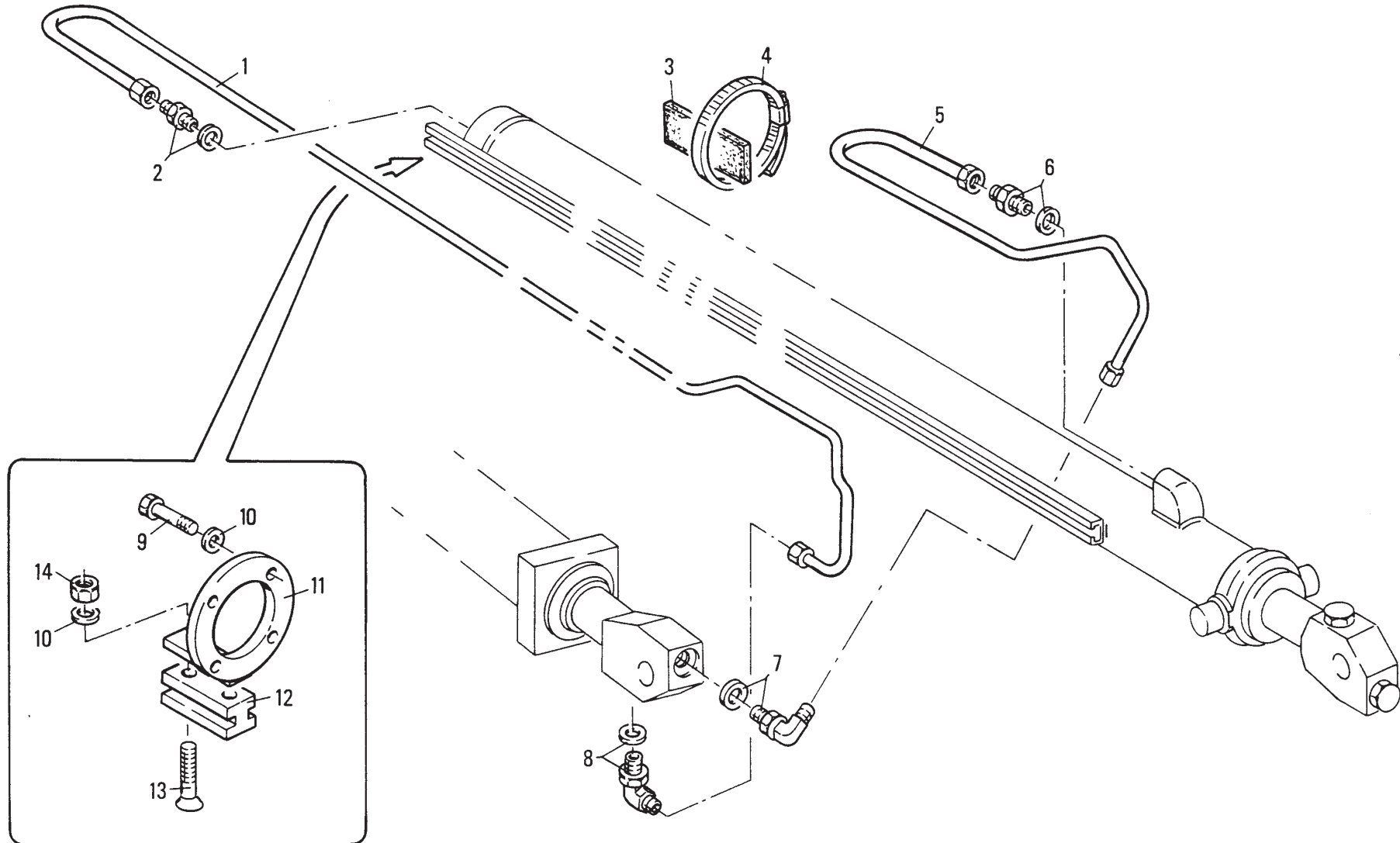
COMPL. COMANDO MARTINETTO SFILO 3° BRACCIO

- * Compl. commande vérin extension 3ème bras
- * 3. Arm Ausziehzyylindersteuerung - Ergänzung
- * 3rd arm extension cylinder control compl.
- * Complet. mando cilindro extensión 3° brazo

TAV. GL.04.01

matr. G112.0001

11 - 11,5 P



PM 11 - PM 11,5 P

matr. G112.0001

TAV. GL.04.01

POS.	N° CODICE	Q.	DESCRIZIONE	DESIGNATION	BENENNUNG	DESCRIPTION	DENOMINACIONES
1	492660	1	TUBO RIGIDO	TUYAU RIGIDE	ROHR	PIPE	TUBO RIGIDO
2	409586	1	RACCORDO	RACCORD	FITTING	FITTING	RACOR
3	206019	1	SPESSORE	CALE D'EPaisseur	BEILAGE	SHIM	ESPEJOR
4	207006	1	FASCETTA	COLLIER	HALTEBAND	CLAMP	ABRAZADERA
5	492661	1	TUBO RIGIDO	TUYAU RIGIDE	ROHR	PIPE	TUBO RIGIDO
6	409632	1	RACCORDO	RACCORD	FITTING	FITTING	RACOR
7	409601	1	RACCORDO	RACCORD	FITTING	FITTING	RACOR
8	409771	1	RACCORDO	RACCORD	FITTING	FITTING	RACOR
9	497131	4	VITE	VIS	SCHRAUBE	SCREW	TORNILLO
10	417025	6	RONDELLA	RONDELLE	SCHEIBE	WASHER	ARANDELA
11	465838	1	SUPPORTO	SUPPORT	TRAEGER	SUPPORT	SOPORTE
12	373472	1	PATTINO	PATIN	GLEIPLATTE	SLIDING BLOCK	PATIN
13	497208	2	VITE	VIS	SCHRAUBE	SCREW	TORNILLO
14	191035	2	DADO	ECROU	MUTTER	NUT	TUERCA



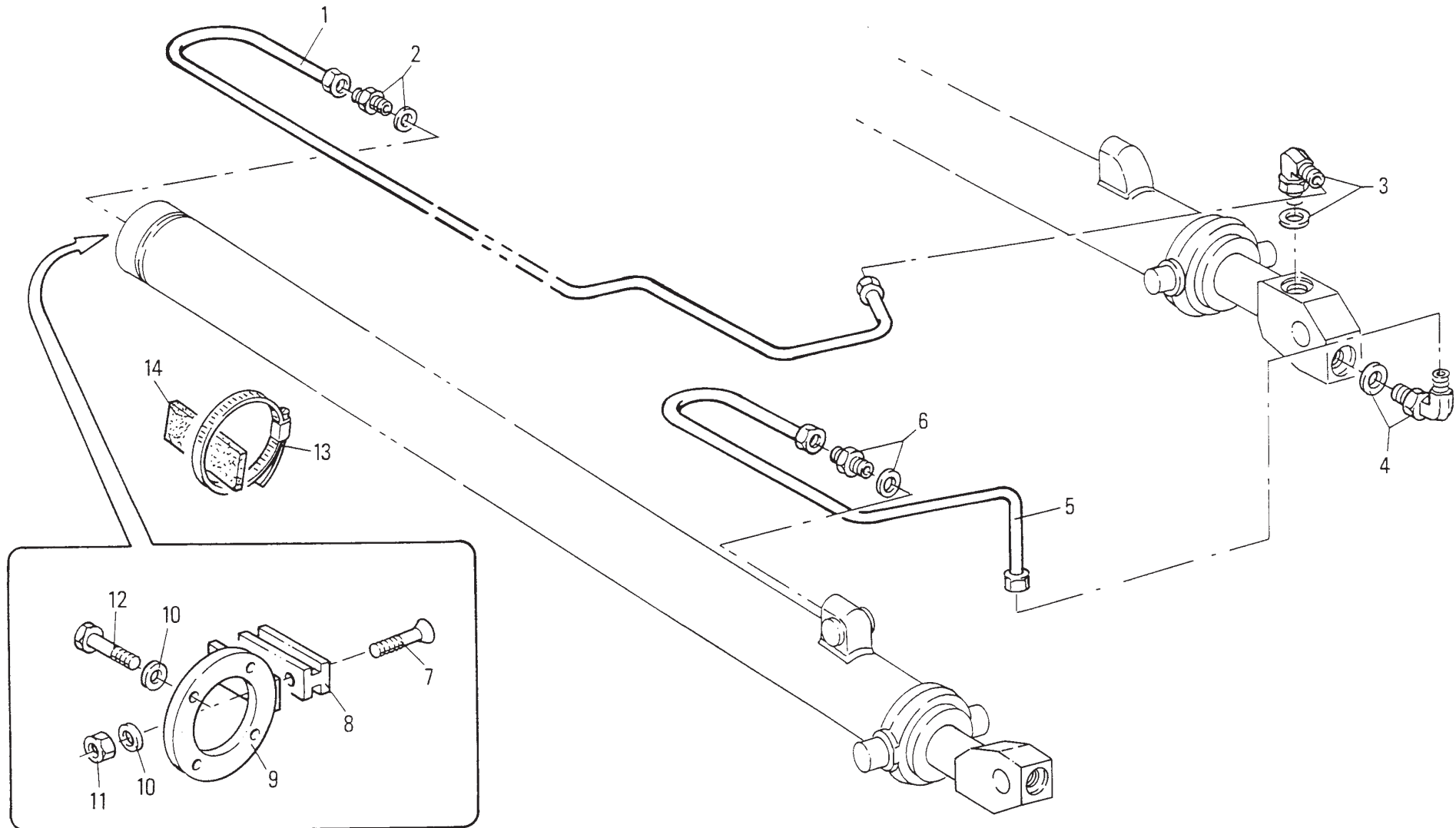
COMPL. COMANDO MARTINETTO SFILATO 4° BRACCIO (11024 - 11524 P)

- * Compl. commande vérin extension 4ème bras
- * 4. Arm Ausziehzyylindersteuerung - Ergänzung
- * 4th arm extension cylinder control compl.
- * Complet. mando cilindro extensión 4to brazo

TAV. GL.05.01

matr. G112.0001

11 - 11,5 P



PM 11024 - PM 11524 P

matr. G112.0001

TAV. GL.05.01

POS.	N° CODICE	Q.	DESCRIZIONE	DESIGNATION	BENENNUNG	DESCRIPTION	DENOMINACIONES
1	492662	1	TUBO RIGIDO	TUYAU RIGIDE	ROHR	PIPE	TUBO RIGIDO
2	409586	1	RACCORDO	RACCORD	FITTING	FITTING	RACOR
3	409771	1	RACCORDO	RACCORD	FITTING	FITTING	RACOR
4	409601	1	RACCORDO	RACCORD	FITTING	FITTING	RACOR
5	492663	1	TUBO RIGIDO	TUYAU RIGIDE	ROHR	PIPE	TUBO RIGIDO
6	409632	1	RACCORDO	RACCORD	FITTING	FITTING	RACOR
7	497208	2	VITE	VIS	SCHRAUBE	SCREW	TORNILLO
8	373472	1	PATTINO	PATIN	GLEIPLATTE	SLIDING BLOCK	PATIN
9	465838	1	SUPPORTO	SUPPORT	TRAEGER	SUPPORT	SOPORTE
10	417025	6	RONDELLA	RONDELLE	SCHEIBE	WASHER	ARANDELA
11	191168	2	DADO	ECROU	MUTTER	NUT	TUERCA
12	497131	4	VITE	VIS	SCHRAUBE	SCREW	TORNILLO
13	207006	1	FASCETTA	COLLIER	HALTEBAND	CLAMP	ABRAZADERA
14	206019	1	SPESSORE	CALE D'EPaisseur	BEILAGE	SHIM	ESPEJOR



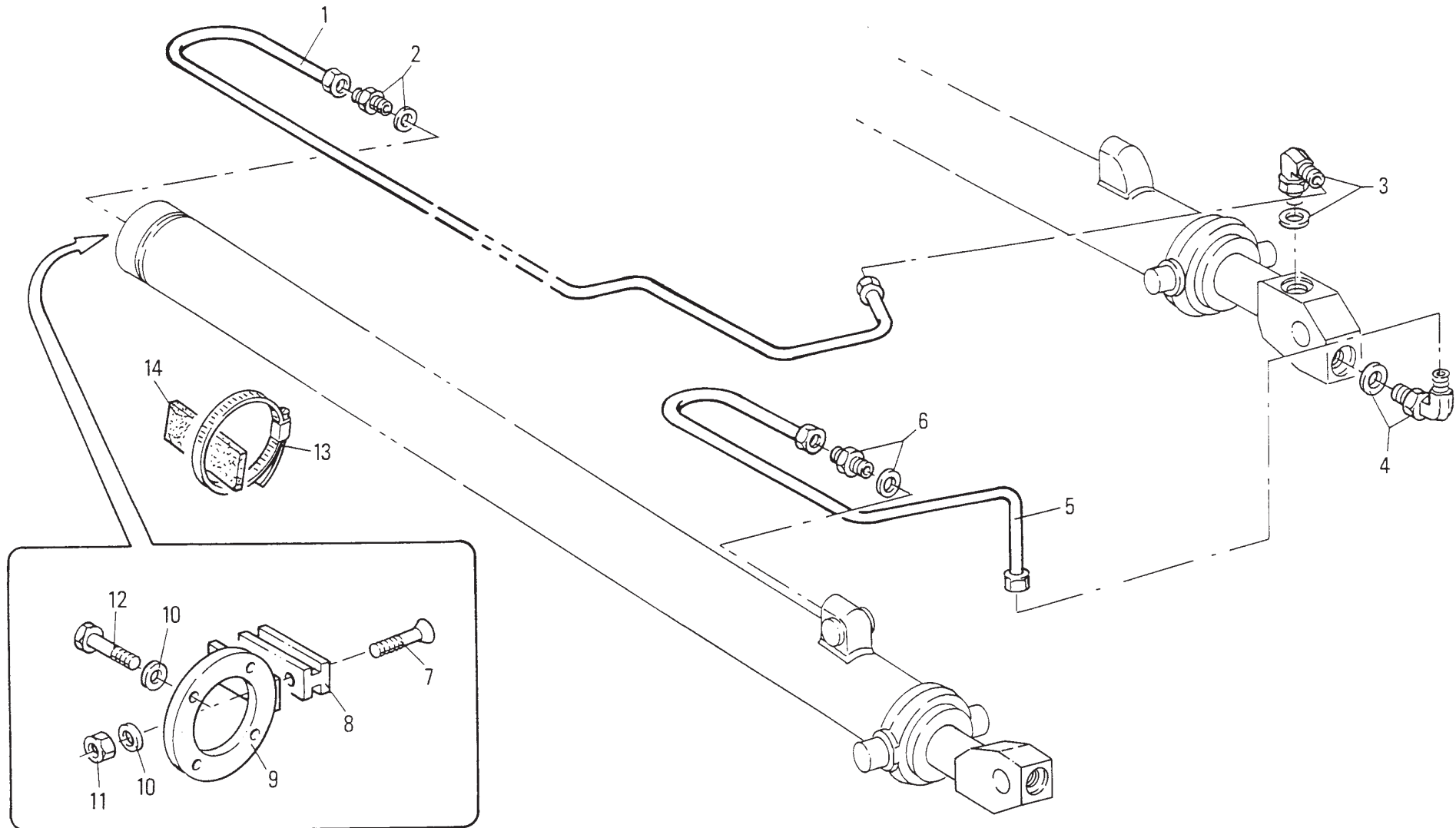
COMPL. COMANDO MARTINETTO SFILATO 4° BRACCIO (11025 - 11525 P)

- * Compl. commande vérin extension 4ème bras
- * 4. Arm Ausziehzyylindersteuerung - Ergänzung
- * 4th arm extension cylinder control compl.
- * Complet. mando cilindro extensión 4to brazo

TAV. GL.05.02

matr. G112.0001

11 - 11,5 P



PM 11025 - PM 11525 P

matr. G112.0001

TAV. GL.05.02

POS.	N° CODICE	Q.	DESCRIZIONE	DESIGNATION	BENENNUNG	DESCRIPTION	DENOMINACIONES
1	493257	1	TUBO RIGIDO	TUYAU RIGIDE	ROHR	PIPE	TUBO RIGIDO
2	409586	1	RACCORDO	RACCORD	FITTING	FITTING	RACOR
3	409771	1	RACCORDO	RACCORD	FITTING	FITTING	RACOR
4	409601	1	RACCORDO	RACCORD	FITTING	FITTING	RACOR
5	493260	1	TUBO RIGIDO	TUYAU RIGIDE	ROHR	PIPE	TUBO RIGIDO
6	409632	1	RACCORDO	RACCORD	FITTING	FITTING	RACOR
7	497208	2	VITE	VIS	SCHRAUBE	SCREW	TORNILLO
8	373472	1	PATTINO	PATIN	GLEIPLATTE	SLIDING BLOCK	PATIN
9	465838	1	SUPPORTO	SUPPORT	TRAEGER	SUPPORT	SOPORTE
10	417025	6	RONDELLA	RONDELLE	SCHEIBE	WASHER	ARANDELA
11	191168	2	DADO	ECROU	MUTTER	NUT	TUERCA
12	497131	4	VITE	VIS	SCHRAUBE	SCREW	TORNILLO
13	207006	1	FASCETTA	COLLIER	HALTEBAND	CLAMP	ABRAZADERA
14	206019	1	SPESSORE	CALE D'EPaisseur	BEILAGE	SHIM	ESPEJOR



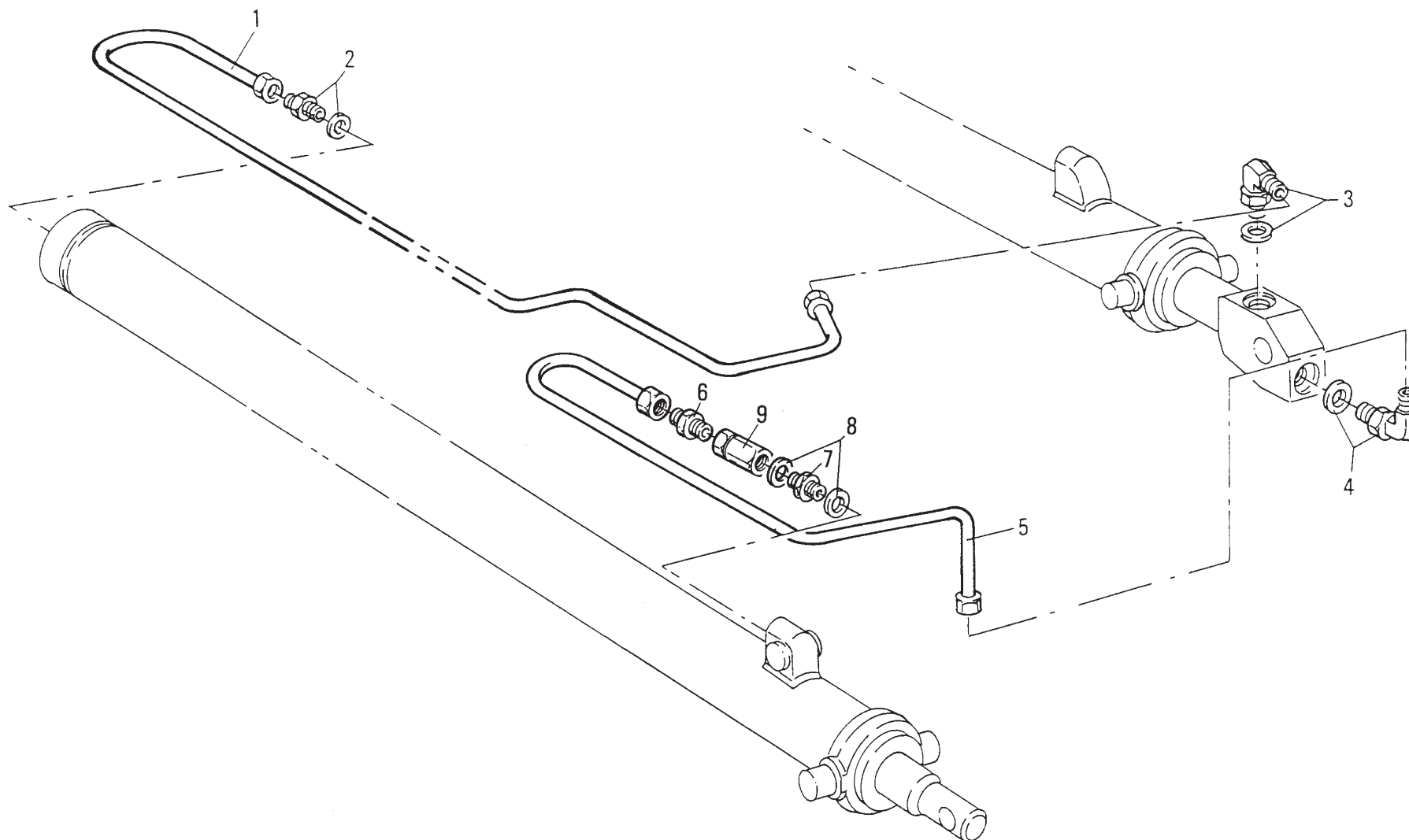
COMPL. COMANDO MARTINETTO SFILATO 5° BRACCIO (11025 - 11525 P)

- * Compl. commande vérin extension 5ème bras
- * 5. Arm Ausziehzyylindersteuerung - Ergänzung
- * 5th arm extension cylinder control compl.
- * Complet. mando cilindro extensión 5to brazo

TAV. GL.06.01

matr. G112.0001

11 - 11,5 P





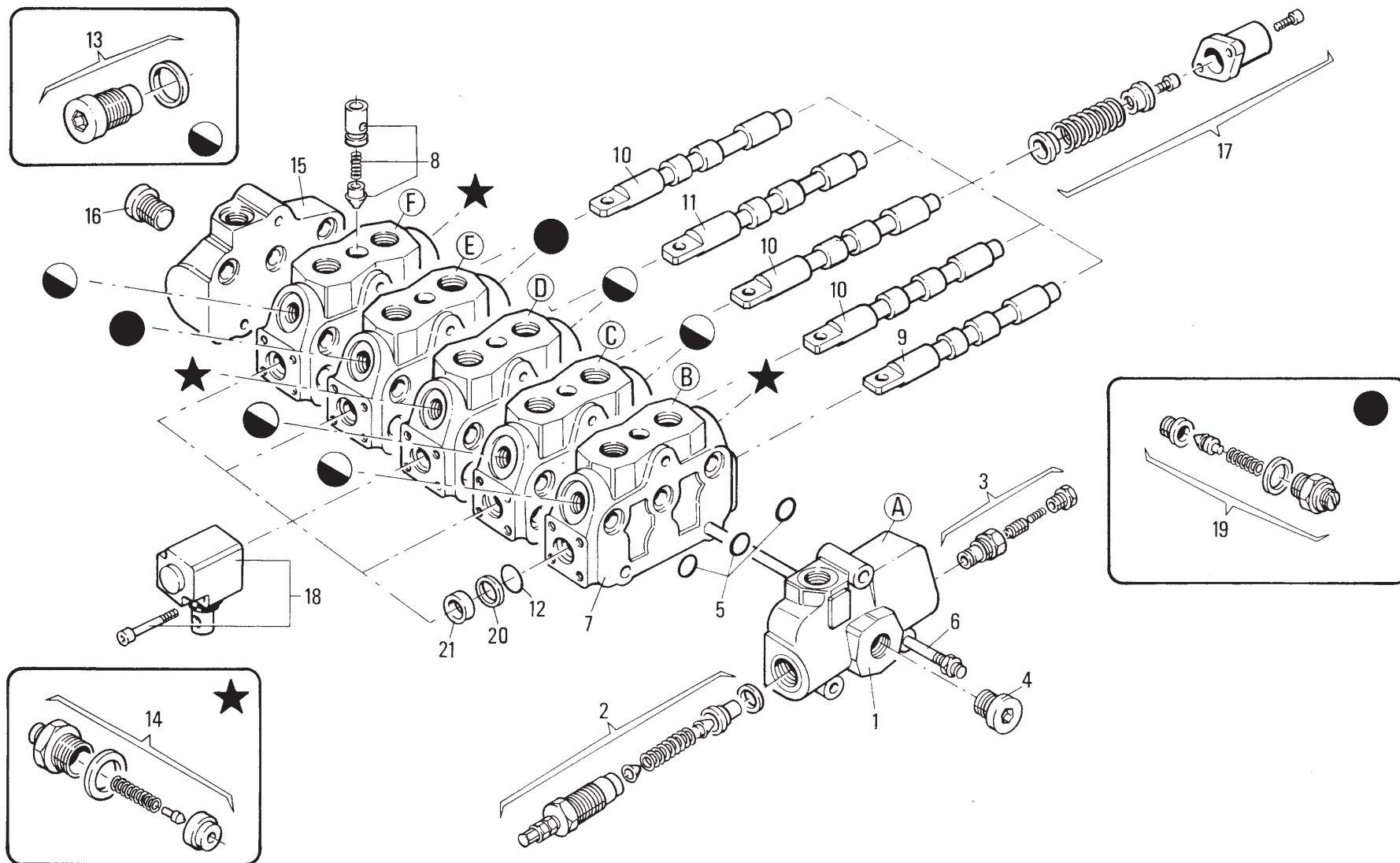
DISTRIBUTORE SD6/5 - 197201 (11)

* Distributeur
* Steuerventilblock
* Control valve block
* Distribuidor

TAV. GN.01.01

matr. G112.0001

11 - 11,5 P



PM 11

matr. G112.0001

TAV. GN.01.01

POS.	N° CODICE	Q.	DESCRIZIONE	DESIGNATION	BENENNUNG	DESCRIPTION	DENOMINACIONES
1	494094	1	TESTATA	TETE	KOPF	HEAD	CABEZA
2	495297	1	VALVOLA	SOUPAPE	VENTIL	VALVE	VALVULA
3	494095	1	VALVOLA	SOUPAPE	VENTIL	VALVE	VALVULA
4	494097	1	TAPPO	BOUCHON	VERSCHLUSS	CAP	TAPON
5	494242	18	GUARNIZIONE	GARNITURE	DICHTUNG	SEAL	JUNTA
6	277453	1	KIT TIRANTE	KIT TIRANT	ZUGSTANGENSATZ	TIEROD KIT	KIT ESPARRAGO
7	494098	5	ELEMENTO	ELEMENT	STEUERVENTIL	ELEMENT	ELEMENTO
8	495298	5	VALVOLA	SOUPAPE	VENTIL	VALVE	VALVULA
9	494146	1	ASTA SFILO BRACCI	TIGE EXTENSION BRAS	ARMAUSZIEHENSTANGE	ROD - ARM EXTENSION	VARILLA EXTEN.BRAZOS
10	494305	3	ASTA COL. MENS. STAB.	TIGE	STANGE	ROD	VASTAGO
11	494432	1	ASTA ROTAZIONE	TIGE ROTATION	DREHSTANGE	ROTATION ROD	VARILLA ROTACION
12	494251	10	GUARNIZIONE	GARNITURE	DICHTUNG	SEAL	JUNTA
13	494102	5	TAPPO	BOUCHON	VERSCHLUSS	CAP	TAPON
14	495299	3	VALVOLA	SOUPAPE	VENTIL	VALVE	VALVULA
15	494103	1	TESTATA	TETE	KOPF	HEAD	CABEZA
16	404104	1	TAPPO	BOUCHON	VERSCHLUSS	CAP	TAPON
17	494246	5	KIT RICHIAMO	KIT RAPPEL	RÜCKNAHMESATZ	RETURN KIT	KIT LLAMADA
18	494075	5	ORGANO DI MANOVRA	DISPOSITIF MOUVEMENT	SCHALT VORRICHTUNG	MOTION DEVICE	ORGANO DE MANOVRA
19	494221	2	VALVOLA	SOUPAPE	VENTIL	VALVE	VALVULA
20	494250	10	GUARNIZIONE	GARNITURE	DICHTUNG	SEAL	JUNTA
21	494249	10	ANELLO	BAGUE	RING	RING	ARO
	277455	1	KIT GUARNIZIONI	KIT JOINT	DICHTUNG SATZ	SEAL KIT	KIT JUNTAS
A	494106	1	TESTATA DI ENTR. COMPL.	TETE D'ENTREE COMPL.	EINGANG KOPF-KOMPL.	COMPL. INLET CYL. HEAD	CABEZA DE ENTR.
B	494278	1	ELEMENTO SFILO BRACCI	ELEMENT EXTENS. BRAS	ARMAUSZIEHENELEMENT	ARM EXTENSION ELEMENT	ELEMENT EXT. BRAZOS
C	494306	1	ELEMENTO BRACCIO PRINCIPALE	ELEMENT BRAS PRINCIPAL	HAUPTARMELEMENT	MAIN ARM ELEMENT	ELEM. BRAZO PRINC.
D	494307	1	ELEMENTO COLONNA	ELEMENT COLONNE	SÄULEELEMENT	COLUMN ELEMENT	ELEMENTO COLUMNA



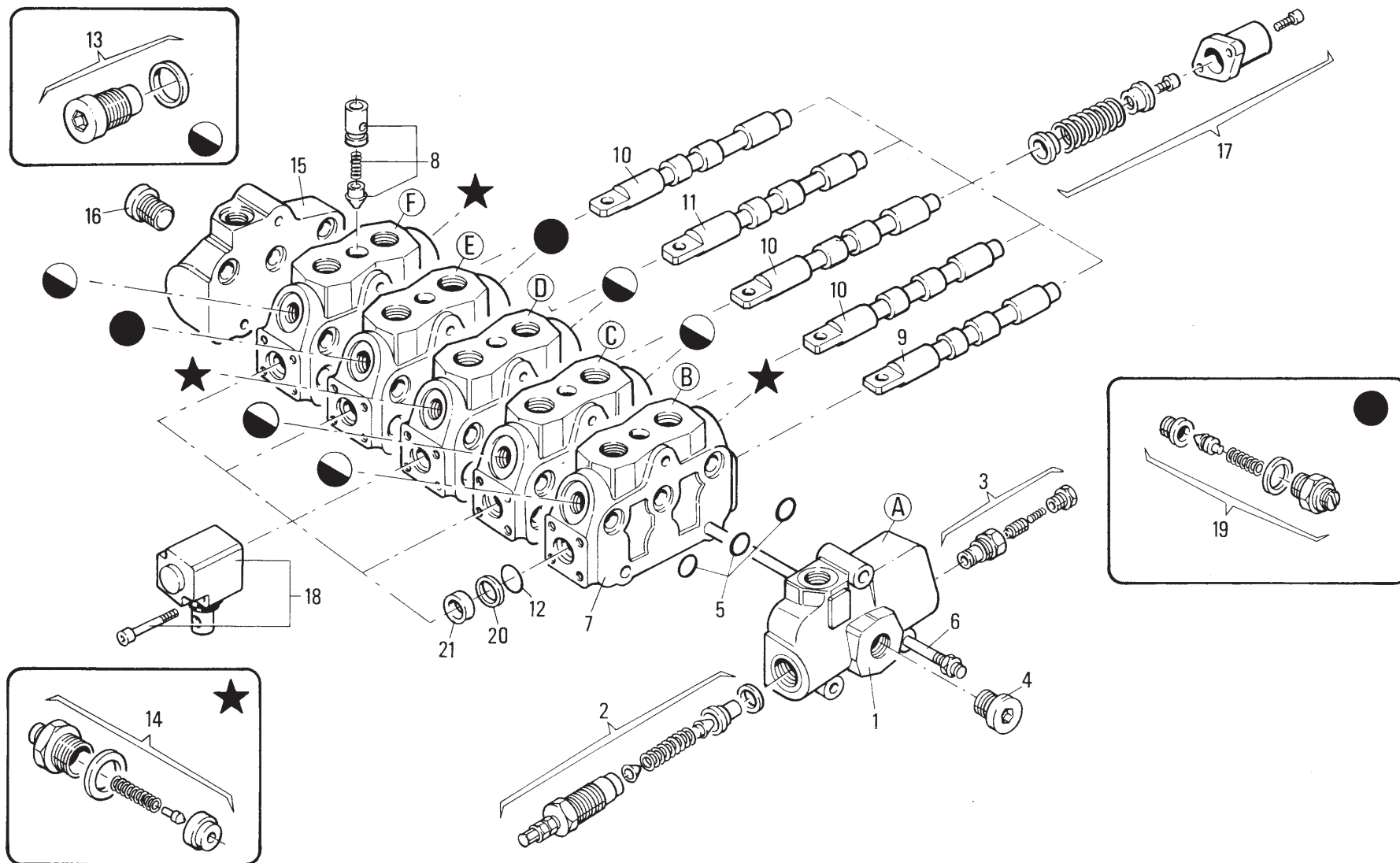
DISTRIBUTORE SD6/5 - 197201 (11)

* Distributeur
* Steuerventilblock
* Control valve block
* Distribuidor

TAV. GN.01.01

matr. G112.0001

11 - 11,5 P





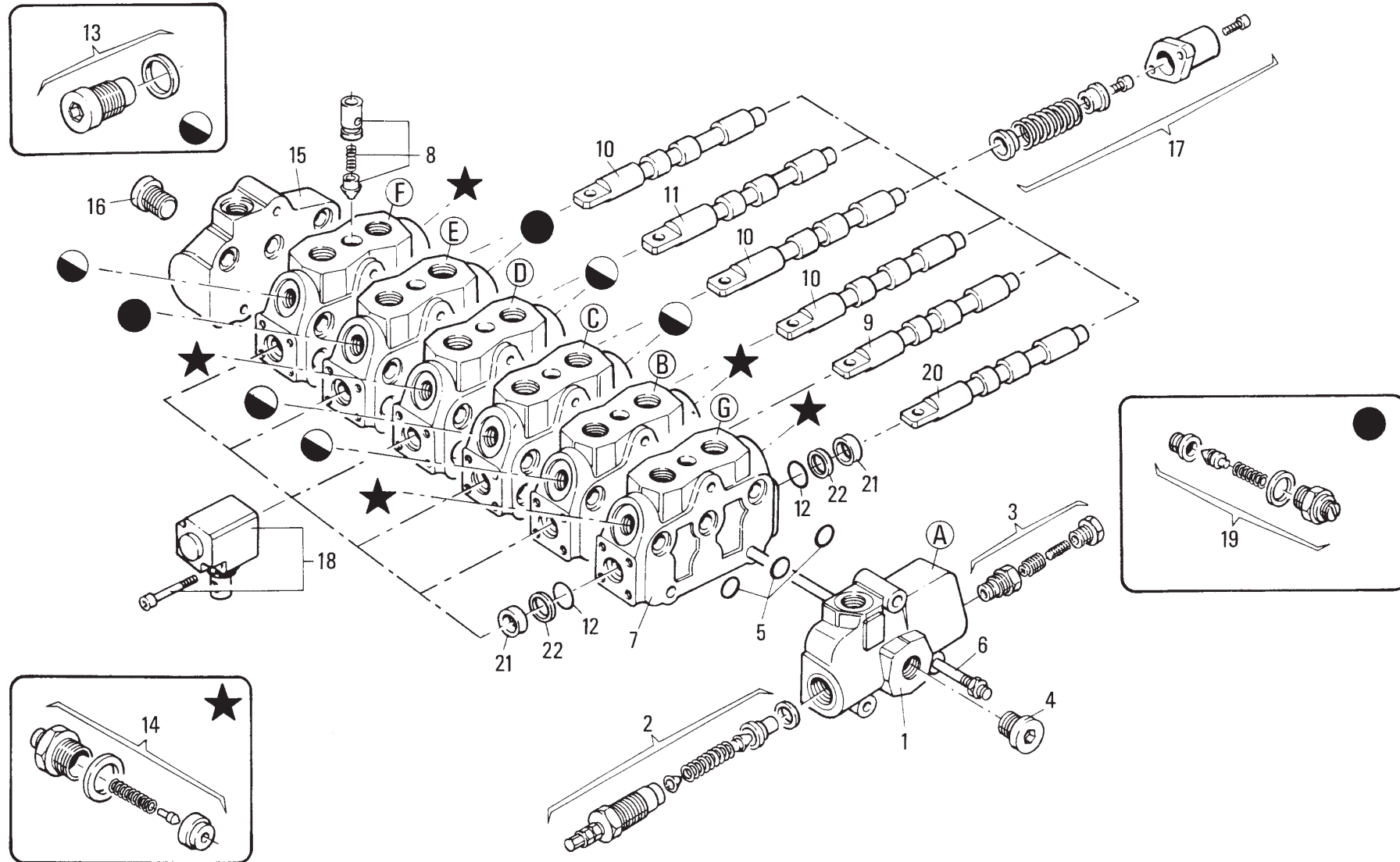
DISTRIBUTORE SD6/6 - 197227 (11)

* Distributeur
* Steuerventilblock
* Control valve block
* Distribuidor

TAV. GN.02.01

matr. G112.0001

11 - 11,5 P



PM 11

matr. G112.0001

TAV. GN.02.01

POS.	N° CODICE	Q.	DESCRIZIONE	DESIGNATION	BENENNUNG	DESCRIPTION	DENOMINACIONES
1	494094	1	TESTATA	TETE	KOPF	HEAD	CABEZA
2	495297	1	VALVOLA	SOUPAPE	VENTIL	VALVE	VALVULA
3	494095	1	VALVOLA	SOUPAPE	VENTIL	VALVE	VALVULA
4	494097	1	TAPPO	BOUCHON	VERSCHLUSS	CAP	TAPON
5	494242	21	GUARNIZIONE	GARNITURE	DICHTUNG	SEAL	JUNTA
6	277449	1	KIT TIRANTE	KIT TIRANT	ZUGSTANGENSATZ	TIEROD KIT	KIT ESPARRAGO
7	494098	6	ELEMENTO	ELEMENT	STEUERVENTIL	ELEMENT	ELEMENTO
8	495298	6	VALVOLA	SOUPAPE	VENTIL	VALVE	VALVULA
9	494146	1	ASTA SFILO BRACCI	TIGE EXTENSION BRAS	ARMAUSZIEHENSTANGE	ROD - ARM EXTENSION	VARILLA EXTEN.BRAZOS
10	494305	3	ASTA COL. MENS. STAB.	TIGE	STANGE	ROD	VASTAGO
11	494432	1	ASTA ROTAZIONE	TIGE ROTATION	DREHSTANGE	ROTATION ROD	VARILLA ROTACION
12	494251	12	GUARNIZIONE	GARNITURE	DICHTUNG	SEAL	JUNTA
13	494102	5	TAPPO	BOUCHON	VERSCHLUSS	CAP	TAPON
14	495299	5	VALVOLA	SOUPAPE	VENTIL	VALVE	VALVULA
15	494103	1	TESTATA	TETE	KOPF	HEAD	CABEZA
16	494104	1	TAPPO	BOUCHON	VERSCHLUSS	CAP	TAPON
17	494246	6	KIT RICHIAMO	KIT RAPPEL	RÜCKNAHMESATZ	RETURN KIT	KIT LLAMADA
18	494075	6	ORGANO DI MANOVRA	DISPOSITIF MOUVEMENT	SCHALT VORRICHTUNG	MOTION DEVICE	ORGANO DE MANOVRA
19	494221	2	VALVOLA	SOUPAPE	VENTIL	VALVE	VALVULA
20	494144	1	ASTA 1° ATTIVAZIONE	TIGE - 1ERE ACTIVATION	STANGE - 1.BETÄTIGUNG	ROD - 1ST ACTIVATION	VARILLA-1ERA ACTIVAC.
21	494249	12	ANELLO	BAGUE	RING	RING	ARO
22	494250	12	GUARNIZIONE	GARNITURE	DICHTUNG	SEAL	JUNTA
	277455	1	KIT GUARNIZIONI	KIT JOINT	DICHTUNG SATZ	SEAL KIT	KIT JUNTAS
A	494106	1	TESTATA	TETE	KOPF	HEAD	CABEZA
B	494278	1	ELEMENTO SFILO BRACCI	ELEMENT EXTENS. BRAS	ARMAUSZIEHENELEMENT	ARM EXTENSION ELEMENT	ELEMENT EXT. BRAZOS
C	494306	1	ELEMENTO BRACCIO PRINCIPALE	ELEMENT BRAS PRINCIPAL	HAUPTARMELEMENT	MAIN ARM ELEMENT	ELEM. BRAZO PRINC.



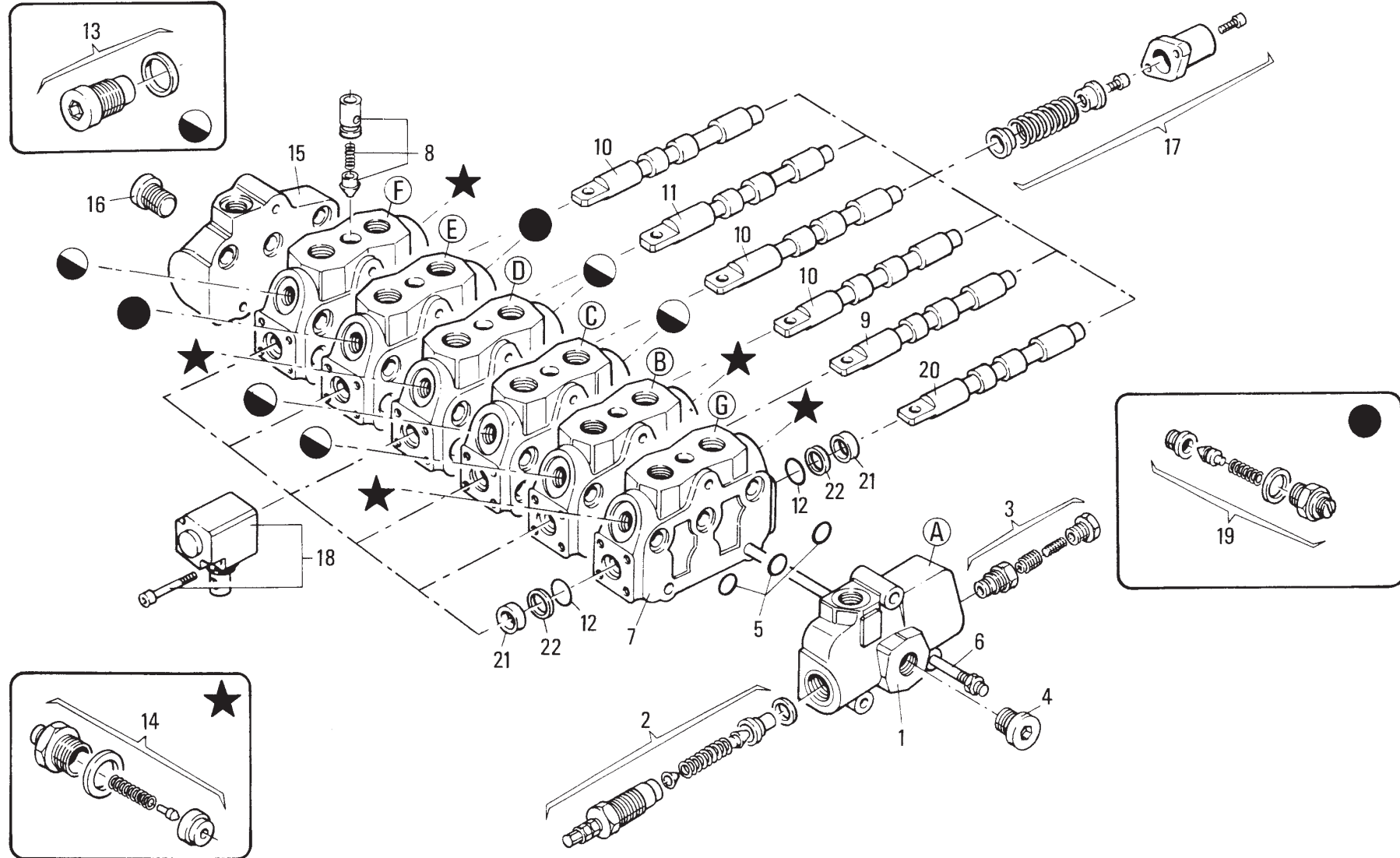
DISTRIBUTORE SD6/6 - 197227 (11)

- * Distributeur
- * Steuerventilblock
- * Control valve block
- * Distribuidor

TAV. GN.02.01

matr. G112.0001

11 - 11,5 P





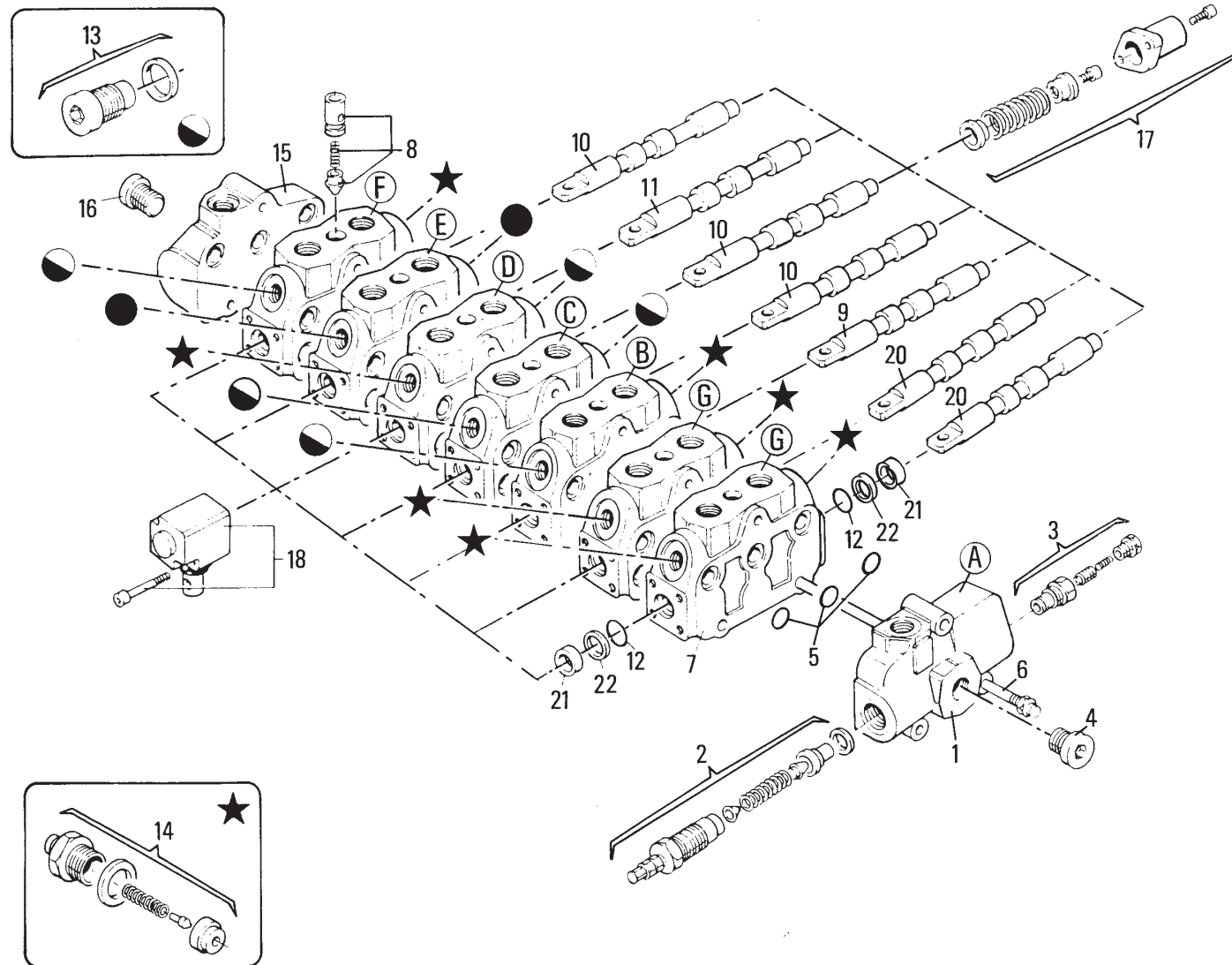
DISTRIBUTORE SD6/7 - 197228 (11)

* Distributeur
* Steuerventilblock
* Control valve block
* Distribuidor

TAV. GN.03.01

matr. G112.0001

11 - 11,5 P



PM 11

matr. G112.0001

TAV. GN.03.01

POS.	N° CODICE	Q.	DESCRIZIONE	DESIGNATION	BENENNUNG	DESCRIPTION	DENOMINACIONES
1	494094	1	TESTATA	TETE	KOPF	HEAD	CABEZA
2	495297	1	VALVOLA	SOUPAPE	VENTIL	VALVE	VALVULA
3	494095	1	VALVOLA	SOUPAPE	VENTIL	VALVE	VALVULA
4	494097	1	TAPPO	BOUCHON	VERSCHLUSS	CAP	TAPON
5	494242	24	GUARNIZIONE	GARNITURE	DICHTUNG	SEAL	JUNTA
6	277448	1	KIT TIRANTE	KIT TIRANT	ZUGSTANGENSATZ	TIEROD KIT	KIT ESPARRAGO
7	494098	7	ELEMENTO	ELEMENT	STEUERVENTIL	ELEMENT	ELEMENTO
8	495298	7	VALVOLA	SOUPAPE	VENTIL	VALVE	VALVULA
9	494146	1	ASTA SFILO BRACCI	TIGE EXTENSION BRAS	ARMAUSZIEHENSTANGE	ROD - ARM EXTENSION	VARILLA EXTEN.BRAZOS
10	494305	3	ASTA COL. MENS. STAB.	TIGE	STANGE	ROD	VASTAGO
11	494432	1	ASTA ROTAZIONE	TIGE ROTATION	DREHSTANGE	ROTATION ROD	VARILLA ROTACION
12	494251	14	GUARNIZIONE	GARNITURE	DICHTUNG	SEAL	JUNTA
13	494102	5	TAPPO	BOUCHON	VERSCHLUSS	CAP	TAPON
14	495299	7	VALVOLA	SOUPAPE	VENTIL	VALVE	VALVULA
15	494103	1	TESTATA	TETE	KOPF	HEAD	CABEZA
16	494104	1	TAPPO	BOUCHON	VERSCHLUSS	CAP	TAPON
17	494246	7	KIT RICHIAMO	KIT RAPPEL	RÜCKNAHMESATZ	RETURN KIT	KIT LLAMADA
18	494075	7	ORGANO DI MANOVRA	DISPOSITIF MOUVEMENT	SCHALT VORRICHTUNG	MOTION DEVICE	ORGANO DE MANOVRA
19	494221	2	VALVOLA	SOUPAPE	VENTIL	VALVE	VALVULA
20	494144	2	ASTA 1° - 2° ATTIVAZIONE	TIGE - 1ERE - 2EME ACTIVATION	STANGE - 1.-2. BETÄTIGUNG	ROD - 1ST - 2ND ACTIVATION	VARILLA-1ERA - 2DA ACTIVAC.
21	494249	14	ANELLO	BAGUE	RING	RING	ARO
22	494250	14	GUARNIZIONE	GARNITURE	DICHTUNG	SEAL	JUNTA
	277455	1	KIT GUARNIZIONI	KIT JOINT	DICHTUNG SATZ	SEAL KIT	KIT JUNTAS
A	494106	1	TESTATA	TETE	KOPF	HEAD	CABEZA
B	494278	1	ELEMENTO SFILO BRACCI	ELEMENT EXTENS. BRAS	ARMAUSZIEHENELEMENT	ARM EXTENSION ELEMENT	ELEMENT EXT. BRAZOS
C	494306	1	ELEMENTO BRACCIO PRINCIPALE	ELEMENT BRAS PRINCIPAL	HAUPTARMELEMENT	MAIN ARM ELEMENT	ELEM. BRAZO PRINC.



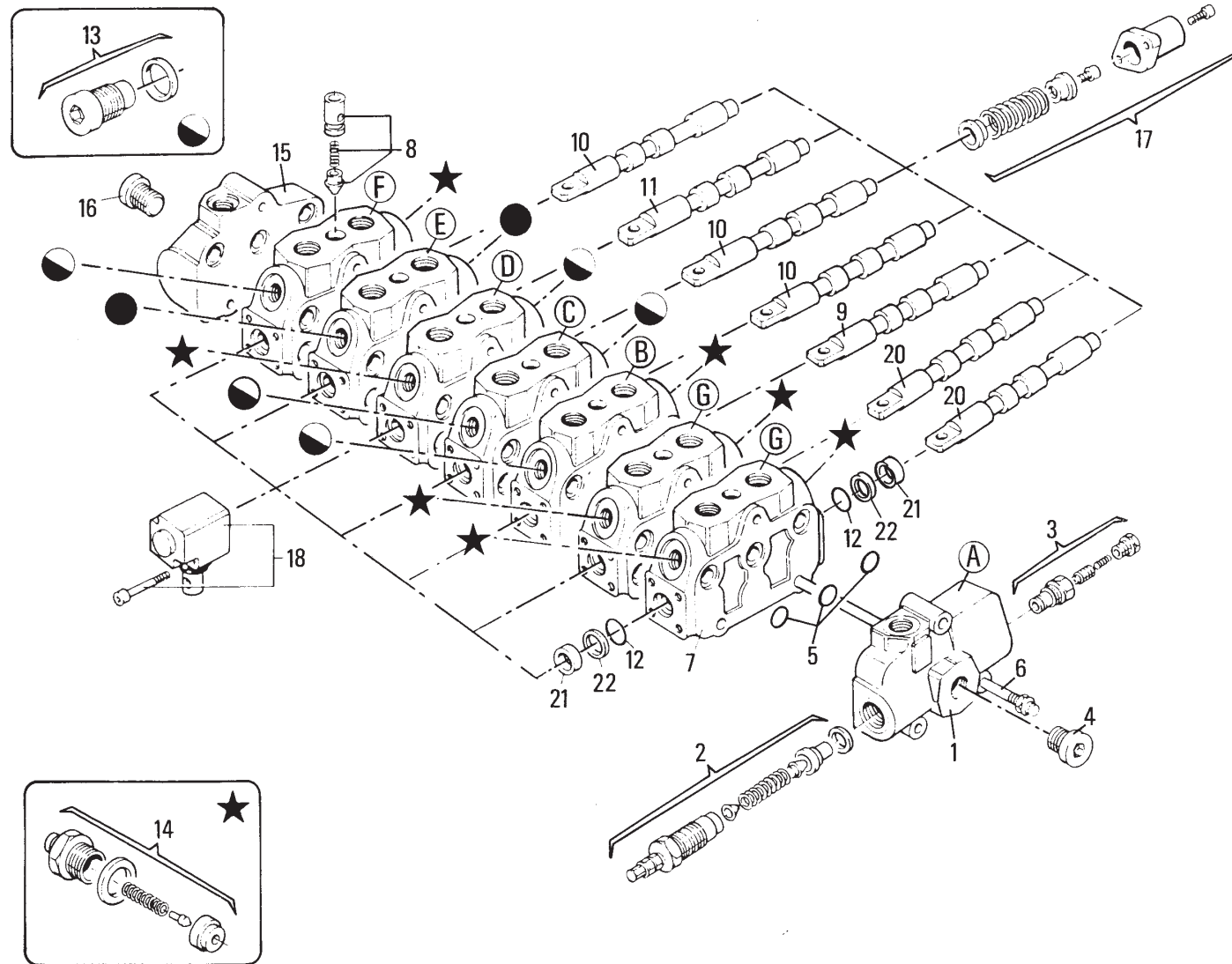
DISTRIBUTORE SD6/7 - 197228 (11)

* Distributeur
* Steuerventilblock
* Control valve block
* Distribuidor

TAV. GN.03.01

matr. G112.0001

11 - 11,5 P



PM 11

matr. G112.0001

TAV. GN.03.01

POS.	N° CODICE	Q.	DESCRIZIONE	DESIGNATION	BENENNUNG	DESCRIPTION	DENOMINACIONES
D	494307	1	ELEMENTO COLONNA	ELEMENT COLONNE	SÄULEELEMENT	COLUMN ELEMENT	ELEMENTO COLUMNA
E	494281	1	ELEMENTO ROTAZIONE	ELEMENT ROTATION	DREHUNGELEMENT	ROTATION ELEMENT	ELEMENTO ROTACION
F	494308	1	ELEMENTO STABILIZZATORE	ELEMENT STABILISATEUR	STABILISATORELEMENT	STABILISATOR ELEMENT	ELEM. ESTABILIZADOR
G	494264	1	ELEMENTO 1° - 2° ATTIVAZIONE	ELEM. 1ERE-2EME ACTIVATION	1.-2. BETÄTIGUNSELEMENT	1ST - 2ND ACTIVAT. ELEMENT	ELEM. 1A -2A ACTIVACION



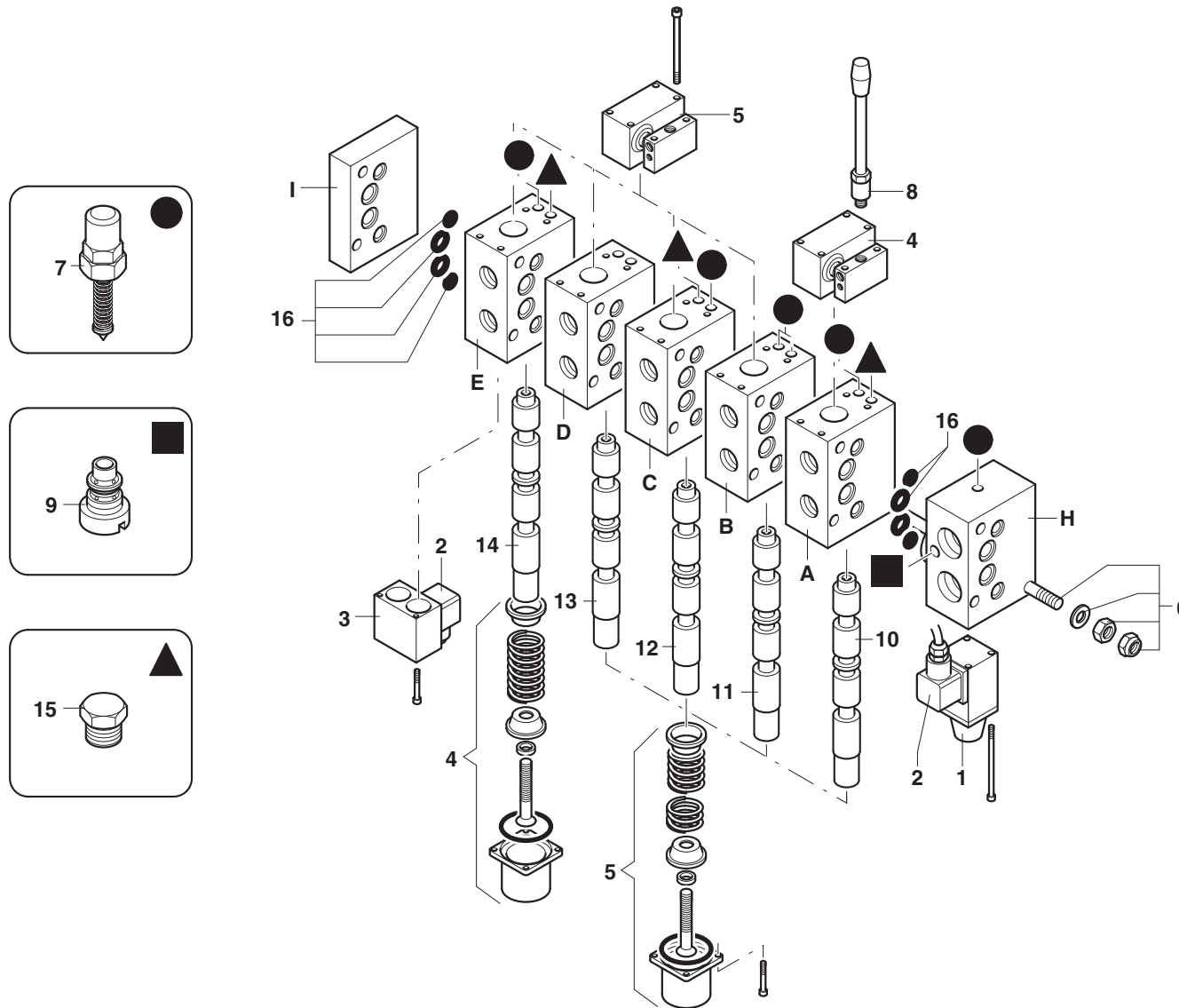
DISTRIBUTORE HAWE - 5 ELEMENTI - (24 V) - 197613 (11,5 P)

- * Distributeur HAWE - 5 éléments - (24 V) - 197613
- * HAWE Steuerventil - 5 Elemente - (24 V) - 197613
- * HAWE control valve block - 5 elements - (24 V) - 197613
- * Distribuidor HAWE - 5 elementos - (24 V) - 197613

TAV. GN.07.01

matr. G112.0001

11 - 11,5 P



PM 11,5 P**matr. G112.0001****TAV. GN.07.01**

POS.	N° CODICE	Q.	DESCRIZIONE	DESIGNATION	BENENNUNG	DESCRIPTION	DENOMINACIONES
1	435174	1	ELETTROVALVOLA	ELECTROVANNE	ELEKTROVENTIL	ELECTROVALVE	ELECTRO-VALVULA
2	435128	5	CONNETTORE	CONNECTEUR	VERBINDER	CONNECTOR	CONECTOR
3	435198	4	SOLENOIDE	SOLENOIDE	SOLENOID	SOLENOID	SOLENOIDE
4	435195	1	ORGANO DI MANOVRA	DISPOSITIF MOUVEMENT	SCHALT VORRICHTUNG	MOTION DEVICE	ORGANO DE MANOVRA
5	435200	4	ORGANO DI MANOVRA	DISPOSITIF MOUVEMENT	SCHALT VORRICHTUNG	MOTION DEVICE	ORGANO DE MANOVRA
6	435209	1	KIT TIRANTE	KIT TIRANT	ZUGSTANGENSATZ	TIEROD KIT	KIT ESPARRAGO
7	435137	6	VALVOLA	SOUPAPE	VENTIL	VALVE	VALVULA
8	435175	1	LEVA	LEVIER	HEBEL	LEVER	PALANCA
9	435191	1	VALVOLA	SOUPAPE	VENTIL	VALVE	VALVULA
10	435213	1	ASTA STABILIZZATORE	TIGE STABILISATEUR	STABILISATORSTANGE	STABILISATOR ROD	VARILLA ESTABILIZADOR
11	435215	1	ASTA ROTAZIONE	TIGE ROTATION	DREHSTANGE	ROTATION ROD	VARILLA ROTACION
12	435217	1	ASTA COLONNA	TIGE COLONNE	SÄULESTANGE	COLUMN ROD	VARILLA COLUMNA
13	435219	1	ASTA BRACCIO PRINCIPALE	TIGE BRAS PRINCIPAL	HAUPTARMSTANGE	MAIN ARM ROD	VARILLA BRAZO PRINC.
14	435221	1	ASTA SFILO BRACCI	TIGE EXTENSION BRAS	ARMAUSZIEHENSTANGE	ROD - ARM EXTENSION	VARILLA EXTEN.BRAZOS
15	435143	3	TAPPO	BOUCHON	VERSCHLUSS	CAP	TAPON
16	435192	6	KIT GUARNIZIONE	KIT JOINT	DICHTSATZ	SEAL KIT	KIT JUNTAS
A	435254	1	ELEMENTO STABILIZZATORE	ELEMENT STABILISATEUR	STABILISATORELEMENT	STABILISATOR ELEMENT	ELEM. ESTABILIZADOR
B	435214	1	ELEMENTO ROTAZIONE	ELEMENT ROTATION	DREHUNGELEMENT	ROTATION ELEMENT	ELEMENTO ROTACION
C	435216	1	ELEMENTO COLONNA	ELEMENT COLONNE	SÄULEELEMENT	COLUMN ELEMENT	ELEMENTO COLUMNA
D	435218	1	ELEMENTO BRACCIO PRINCIPALE	ELEMENT BRAS PRINCIPAL	HAUPTARMELEMENT	MAIN ARM ELEMENT	ELEM. BRAZO PRINC.
E	435220	1	ELEMENTO SFILO BRACCI	ELEMENT EXTENS. BRAS	ARMAUSZIEHENELEMENT	ARM EXTENSION ELEMENT	ELEMENT EXT. BRAZOS
H	435190	1	FIANCATA	COTE	SEITENWAND	SIDE PANEL	LADO
I	435208	1	FIANCATA	COTE	SEITENWAND	SIDE PANEL	LADO



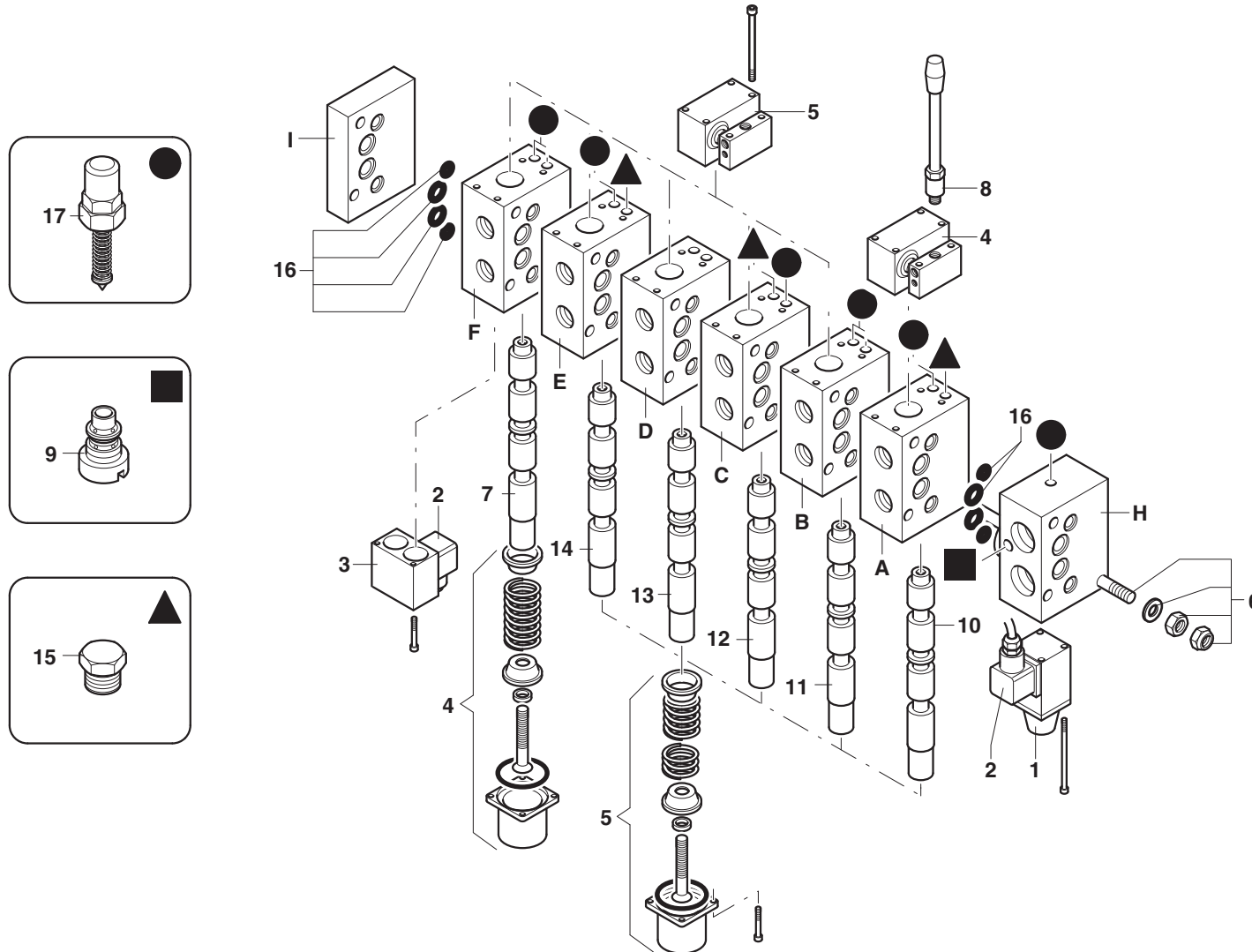
DISTRIBUTORE HAWE - 6 ELEMENTI - (24 V) - 197615 (11,5 P)

- * Distributeur HAWE - 6 éléments - (24 V) - 197615
- * HAWE Steuerventil - 6 Elemente - (24 V) - 197615
- * HAWE control valve block - 6 elements - (24 V) - 197615
- * Distribuidor HAWE - 6 elementos - (24 V) - 197615

TAV. GN.08.01

matr. G112.0001

11 - 11,5 P



PM 11,5 P

matr. G112.0001

TAV. GN.08.01

POS.	N° CODICE	Q.	DESCRIZIONE	DESIGNATION	BENENNUNG	DESCRIPTION	DENOMINACIONES
1	435174	1	ELETTROVALVOLA	ELECTROVANNE	ELEKTROVENTIL	ELECTROVALVE	ELECTRO-VALVULA
2	435128	6	CONNETTORE	CONNECTEUR	VERBINDER	CONNECTOR	CONECTOR
3	435198	5	SOLENOIDE	SOLENOIDE	SOLENOID	SOLENOID	SOLENOIDE
4	435195	1	ORGANO DI MANOVRA	DISPOSITIF MOUVEMENT	SCHALT VORRICHTUNG	MOTION DEVICE	ORGANO DE MANOVRA
5	435200	5	ORGANO DI MANOVRA	DISPOSITIF MOUVEMENT	SCHALT VORRICHTUNG	MOTION DEVICE	ORGANO DE MANOVRA
6	435210	1	KIT TIRANTE	KIT TIRANT	ZUGSTANGENSATZ	TIEROD KIT	KIT ESPARRAGO
7	435223	1	ASTA ATTIVAZIONE	TIGE ACTIVATION	BETÄTIGUNGSSTANGE	ACTIVATION ROD	VARILLA ACTIVACION
8	435175	1	LEVA	LEVIER	HEBEL	LEVER	PALANCA
9	435191	1	VALVOLA	SOUPAPE	VENTIL	VALVE	VALVULA
10	435213	1	ASTA STABILIZZATORE	TIGE STABILISATEUR	STABILISATORSTANGE	STABILISATOR ROD	VARILLA ESTABILIZADOR
11	435215	1	ASTA ROTAZIONE	TIGE ROTATION	DREHSTANGE	ROTATION ROD	VARILLA ROTACION
12	435217	1	ASTA COLONNA	TIGE COLONNE	SÄULESTANGE	COLUMN ROD	VARILLA COLUMNA
13	435219	1	ASTA BRACCIO PRINCIPALE	TIGE BRAS PRINCIPAL	HAUPTARMSTANGE	MAIN ARM ROD	VARILLA BRAZO PRINC.
14	435221	1	ASTA SFILO BRACCI	TIGE EXTENSION BRAS	ARMAUSZIEHENSTANGE	ROD - ARM EXTENSION	VARILLA EXTEN.BRAZOS
15	435143	3	TAPPO	BOUCHON	VERSCHLUSS	CAP	TAPON
16	435192	7	KIT GUARNIZIONE	KIT JOINT	DICHTSATZ	SEAL KIT	KIT JUNTAS
17	435137	8	VALVOLA	SOUPAPE	VENTIL	VALVE	VALVULA
A	435254	1	ELEMENTO STABILIZZATORE	ELEMENT STABILISATEUR	STABILISATORELEMENT	STABILISATOR ELEMENT	ELEM. ESTABILIZADOR
B	435214	1	ELEMENTO ROTAZIONE	ELEMENT ROTATION	DREHUNGELEMENT	ROTATION ELEMENT	ELEMENTO ROTACION
C	435216	1	ELEMENTO COLONNA	ELEMENT COLONNE	SÄULEELEMENT	COLUMN ELEMENT	ELEMENTO COLUMNA
D	435218	1	ELEMENTO BRACCIO PRINCIPALE	ELEMENT BRAS PRINCIPAL	HAUPTARMELEMENT	MAIN ARM ELEMENT	ELEM. BRAZO PRINC.
E	435220	1	ELEMENTO SFILO BRACCI	ELEMENT EXTENS. BRAS	ARMAUSZIEHENELEMENT	ARM EXTENSION ELEMENT	ELEMENT EXT. BRAZOS
F	435222	1	ELEMENTO 1° ATTIVAZIONE	ELEMENT 1E ACTIVATION	1.BETÄTIGUNSELEMENT	1ST ACTIVAT. ELEMENT	ELEMENTO 1A ACTIVAC.
H	435190	1	FIANCATA	COTE	SEITENWAND	SIDE PANEL	LADO
I	435208	1	FIANCATA	COTE	SEITENWAND	SIDE PANEL	LADO



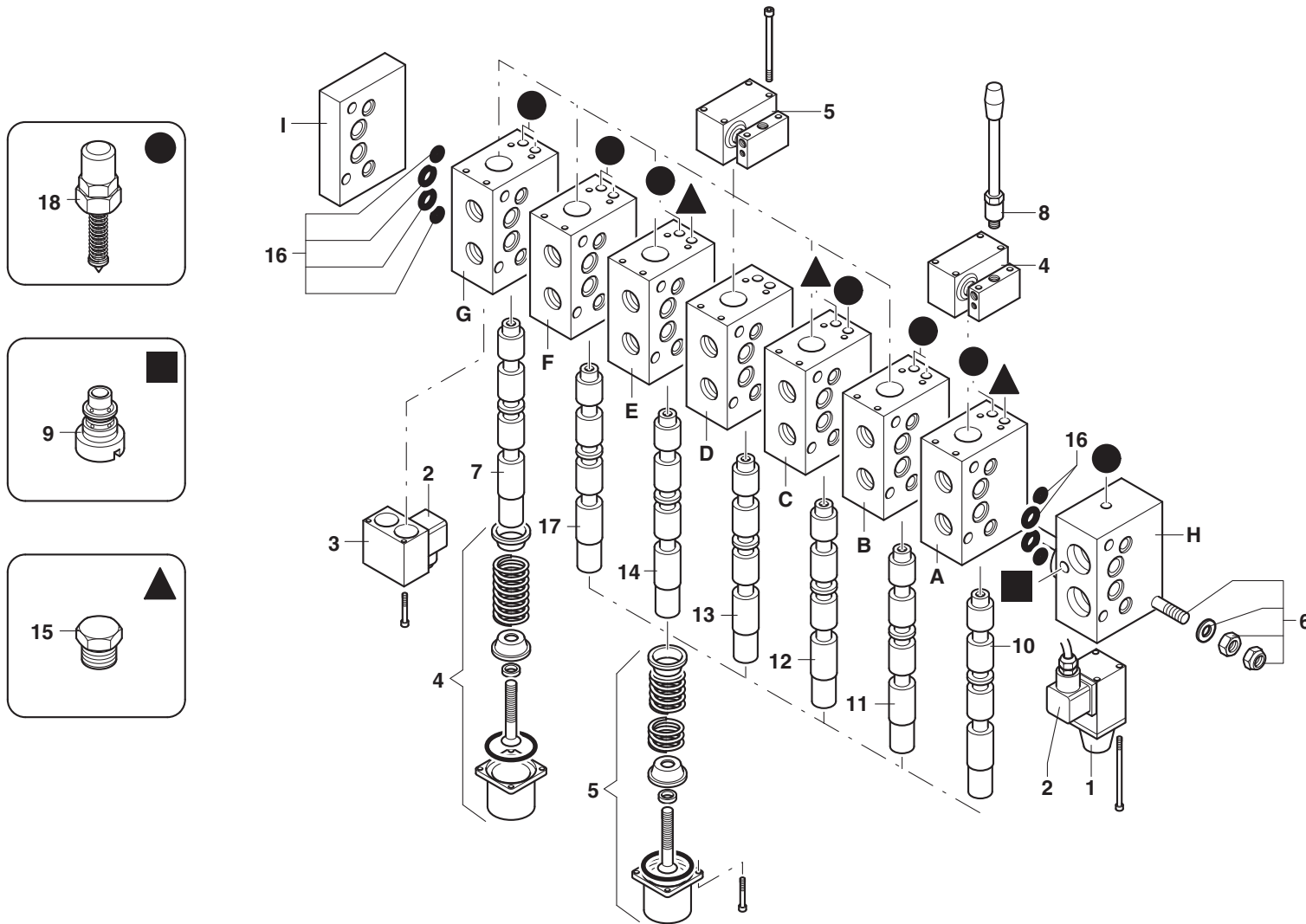
DISTRIBUTORE HAWE - 7 ELEMENTI - (24 V) - 197617 (11,5 P)

- * Distributeur HAWE - 7 éléments - (24 V) - 197617
- * HAWE Steuerventil - 7 Elemente - (24 V) - 197617
- * HAWE control valve block - 7 elements - (24 V) - 197617
- * Distribuidor HAWE - 7 elementos - (24 V) - 197617

TAV. GN.09.01

matr. G112.0001

11 - 11,5 P



PM 11,5 P

matr. G112.0001

TAV. GN.09.01

POS.	N° CODICE	Q.	DESCRIZIONE	DESIGNATION	BENENNUNG	DESCRIPTION	DENOMINACIONES
1	435174	1	ELETTROVALVOLA	ELECTROVANNE	ELEKTROVENTIL	ELECTROVALVE	ELECTRO-VALVULA
2	435128	7	CONNETTORE	CONNECTEUR	VERBINDER	CONNECTOR	CONECTOR
3	435198	6	SOLENOIDE	SOLENOIDE	SOLENOID	SOLENOID	SOLENOIDE
4	435195	1	ORGANO DI MANOVRA	DISPOSITIF MOUVEMENT	SCHALT VORRICHTUNG	MOTION DEVICE	ORGANO DE MANOVRA
5	435200	6	ORGANO DI MANOVRA	DISPOSITIF MOUVEMENT	SCHALT VORRICHTUNG	MOTION DEVICE	ORGANO DE MANOVRA
6	435211	1	KIT TIRANTE	KIT TIRANT	ZUGSTANGENSATZ	TIEROD KIT	KIT ESPARRAGO
7	435223	1	ASTA ATTIVAZIONE	TIGE ACTIVATION	BETÄTIGUNGSSTANGE	ACTIVATION ROD	VARILLA ACTIVACION
8	435175	1	LEVA	LEVIER	HEBEL	LEVER	PALANCA
9	435191	1	VALVOLA	SOUPAPE	VENTIL	VALVE	VALVULA
10	435213	1	ASTA STABILIZZATORE	TIGE STABILISATEUR	STABILISATORSTANGE	STABILISATOR ROD	VARILLA ESTABILIZADOR
11	435215	1	ASTA ROTAZIONE	TIGE ROTATION	DREHSTANGE	ROTATION ROD	VARILLA ROTACION
12	435217	1	ASTA COLONNA	TIGE COLONNE	SÄULESTANGE	COLUMN ROD	VARILLA COLUMNA
13	435219	1	ASTA BRACCIO PRINCIPALE	TIGE BRAS PRINCIPAL	HAUPTARMSTANGE	MAIN ARM ROD	VARILLA BRAZO PRINC.
14	435221	1	ASTA SFILO BRACCI	TIGE EXTENSION BRAS	ARMAUSZIEHENSTANGE	ROD - ARM EXTENSION	VARILLA EXTEN.BRAZOS
15	435143	3	TAPPO	BOUCHON	VERSCHLUSS	CAP	TAPON
16	435192	8	KIT GUARNIZIONE	KIT JOINT	DICHTSATZ	SEAL KIT	KIT JUNTAS
17	435223	1	ASTA ATTIVAZIONE	TIGE ACTIVATION	BETÄTIGUNGSSTANGE	ACTIVATION ROD	VARILLA ACTIVACION
18	435137	10	VALVOLA	SOUPAPE	VENTIL	VALVE	VALVULA
A	435254	1	ELEMENTO STABILIZZATORE	ELEMENT STABILISATEUR	STABILISATORELEMENT	STABILISATOR ELEMENT	ELEM. ESTABILIZADOR
B	435214	1	ELEMENTO ROTAZIONE	ELEMENT ROTATION	DREHUNGELEMENT	ROTATION ELEMENT	ELEMENTO ROTACION
C	435216	1	ELEMENTO COLONNA	ELEMENT COLONNE	SÄULEELEMENT	COLUMN ELEMENT	ELEMENTO COLUMNA
D	435218	1	ELEMENTO BRACCIO PRINCIPALE	ELEMENT BRAS PRINCIPAL	HAUPTARMELEMENT	MAIN ARM ELEMENT	ELEM. BRAZO PRINC.
E	435220	1	ELEMENTO SFILO BRACCI	ELEMENT EXTENS. BRAS	ARMAUSZIEHENELEMENT	ARM EXTENSION ELEMENT	ELEMENT EXT. BRAZOS
F	435222	1	ELEMENTO ATTIVAZIONE	ELEMENT ACTIVATION	BETÄTIGUNSELEMENT	ACTIVATION ELEMENT	ELEMENTO ACTIVACION
G	435222	1	ELEMENTO ATTIVAZIONE	ELEMENT ACTIVATION	BETÄTIGUNSELEMENT	ACTIVATION ELEMENT	ELEMENTO ACTIVACION
H	435190	1	FIANCATA	COTE	SEITENWAND	SIDE PANEL	LADO



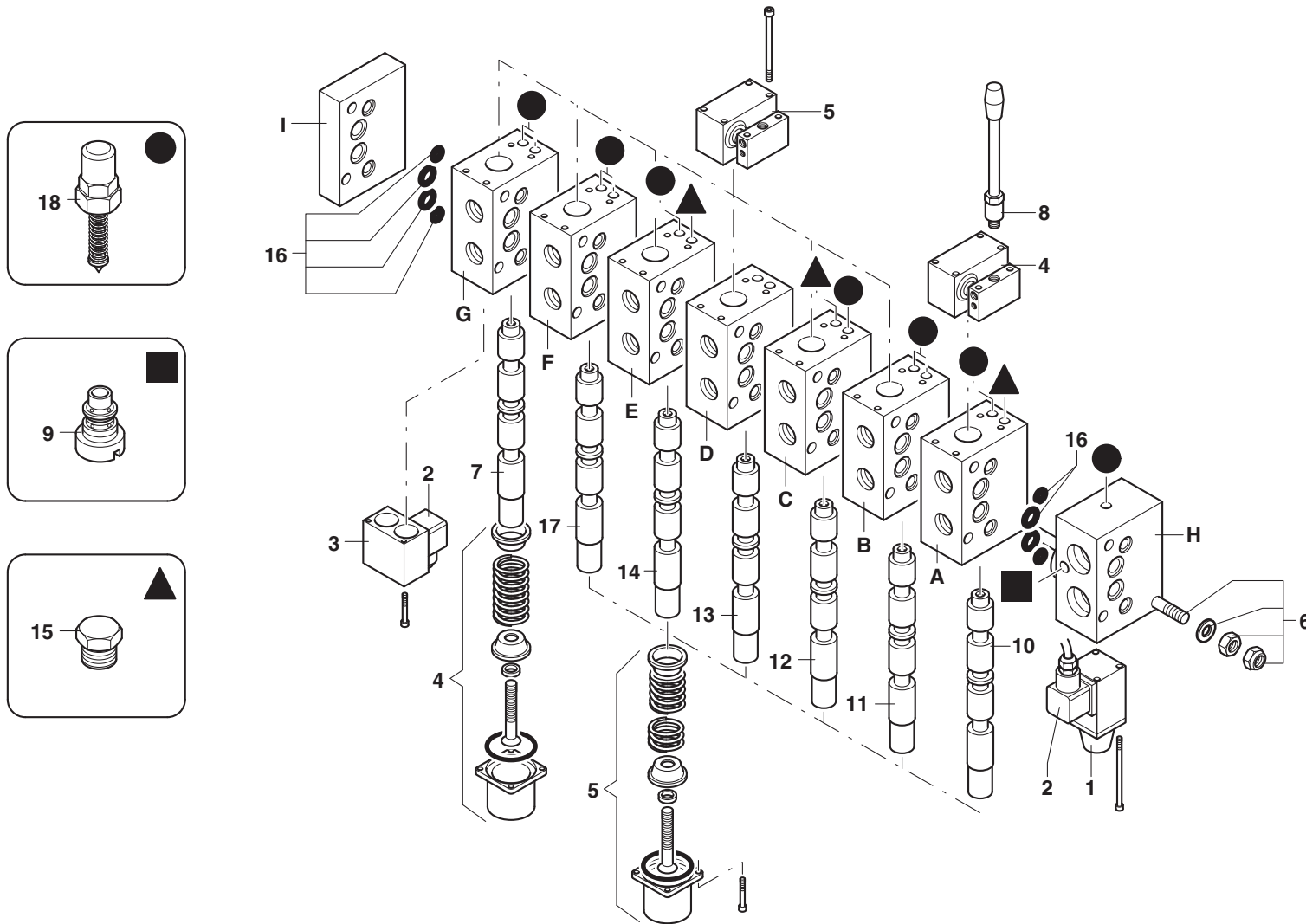
DISTRIBUTORE HAWE - 7 ELEMENTI - (24 V) - 197617 (11,5 P)

- * Distributeur HAWE - 7 éléments - (24 V) - 197617
- * HAWE Steuerventil - 7 Elemente - (24 V) - 197617
- * HAWE control valve block - 7 elements - (24 V) - 197617
- * Distribuidor HAWE - 7 elementos - (24 V) - 197617

TAV. GN.09.01

matr. G112.0001

11 - 11,5 P





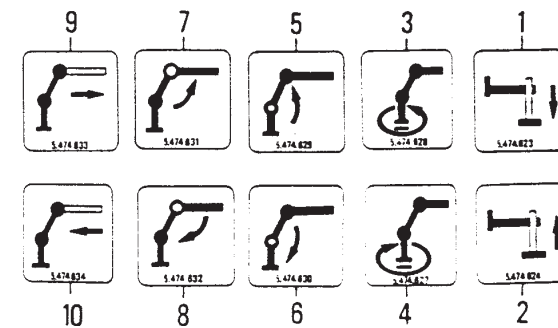
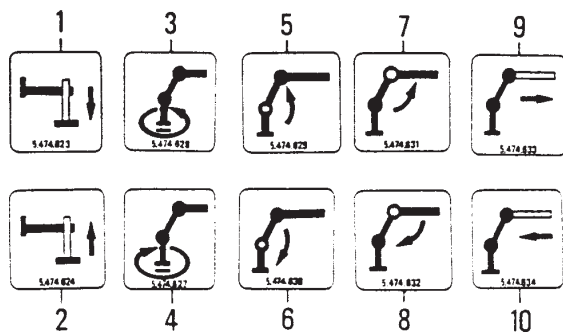
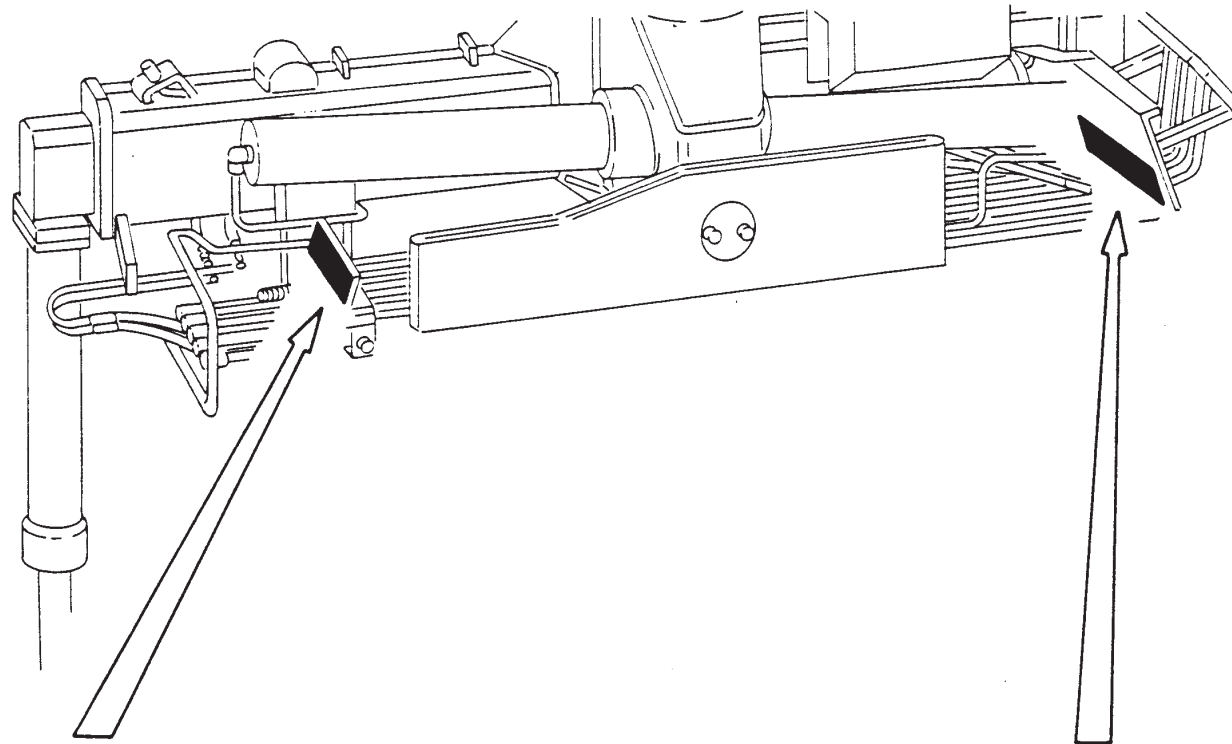
TARGHETTE COMANDI

- * Autocollants commandes
- * Steuerungsschilder
- * Control decals
- * Etiquetas mandos

TAV. GO.01.01

matr. G112.0001

11 - 11,5 P



PM 11 - PM 11,5 P

matr. G112.0001

TAV. GO.01.01

POS.	N° CODICE	Q.	DESCRIZIONE	DESIGNATION	BENENNUNG	DESCRIPTION	DENOMINACIONES
1	474623	2	TARGHETTA	AUTOCOLLANTS	SCHILD	DECAL	ETIQUETA
2	474624	2	TARGHETTA	AUTOCOLLANTS	SCHILD	DECAL	ETIQUETA
3	474628	2	TARGHETTA	AUTOCOLLANTS	SCHILD	DECAL	ETIQUETA
4	474627	2	TARGHETTA	AUTOCOLLANTS	SCHILD	DECAL	ETIQUETA
5	474629	2	TARGHETTA	AUTOCOLLANTS	SCHILD	DECAL	ETIQUETA
6	474630	2	TARGHETTA	AUTOCOLLANTS	SCHILD	DECAL	ETIQUETA
7	474631	2	TARGHETTA	AUTOCOLLANTS	SCHILD	DECAL	ETIQUETA
8	474632	2	TARGHETTA	AUTOCOLLANTS	SCHILD	DECAL	ETIQUETA
9	474633	2	TARGHETTA	AUTOCOLLANTS	SCHILD	DECAL	ETIQUETA
10	474634	2	TARGHETTA	AUTOCOLLANTS	SCHILD	DECAL	ETIQUETA



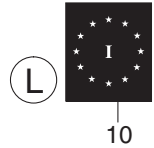
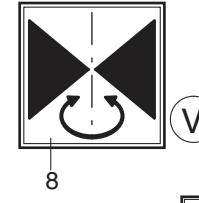
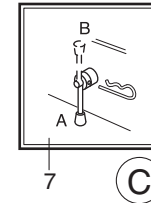
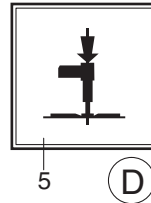
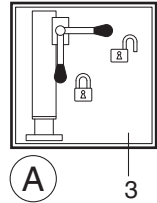
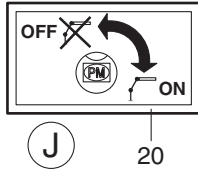
TARGHETTE (11)

- * Autocollants
- * Schilder
- * Decals
- * Etiquetas

TAV. GO.02.01

matr. G112.0001

11 - 11,5 P



1
E

9
S

2
F

J

20

A

3

4

T

5

D

7

C

8

V

L

10

13

H

16

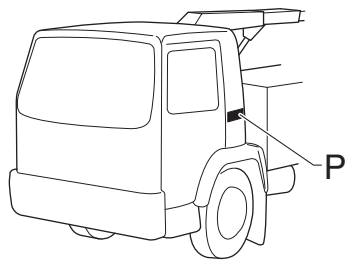
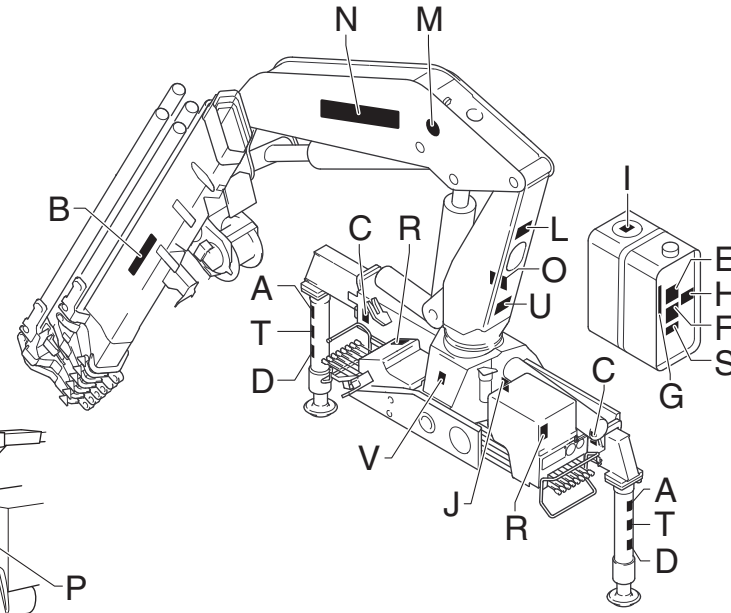
U

17

M

R

6



14 O

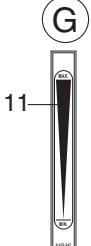
AUTOGRU PM S.p.A.

GRU/CRANES-SERIES

MATRICOLA/SERIAL N°

ANNO DI FABBRICAZIONE MANUFACTURED

6-674.956



I



12

18 B

[www.autogrupm.com]

19

N

[]

P

15

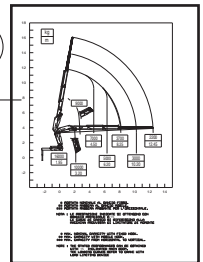
RAPPEL: DEBRANCHER LA PRISE DE FORCE

REMEMBER: DISINGAGE THE P.T.O.

RICORDATI: DISINSERIRE LA PRESA DI FORZA

WICHTIG: HIDRAULIKPUMPE AUSSCHALTEN

6-674.107



PM 11

matr. G112.0001

TAV. GO.02.01

POS.	N° CODICE	Q.	DESCRIZIONE	DESIGNATION	BENENNUNG	DESCRIPTION	DENOMINACIONES
1	✘ 478539	1	TARGHETTA	AUTOCOLLANT	SCHILD	DECAL	ETIQUETA
2	✘ 478540	1	TARGHETTA	AUTOCOLLANT	SCHILD	DECAL	ETIQUETA
3	■ 478541	2	TARGHETTA	AUTOCOLLANT	SCHILD	DECAL	ETIQUETA
4	■ 478542	2	TARGHETTA	AUTOCOLLANT	SCHILD	DECAL	ETIQUETA
5	■ 478543	2	TARGHETTA	AUTOCOLLANT	SCHILD	DECAL	ETIQUETA
6	◆ 171266	2	TARGHETTA (11021)	AUTOCOLLANT	SCHILD	DECAL	ETIQUETA
6	* 171267	2	TARGHETTA (11022)	AUTOCOLLANT	SCHILD	DECAL	ETIQUETA
6	▲ 171268	2	TARGHETTA (11023)	AUTOCOLLANT	SCHILD	DECAL	ETIQUETA
6	□ 171269	2	TARGHETTA (11024)	AUTOCOLLANT	SCHILD	DECAL	ETIQUETA
6	● 171270	2	TARGHETTA (11025)	AUTOCOLLANT	SCHILD	DECAL	ETIQUETA
7	■ 478545	2	TARGHETTA	AUTOCOLLANT	SCHILD	DECAL	ETIQUETA
8	✘ 478546	1	TARGHETTA	AUTOCOLLANT	SCHILD	DECAL	ETIQUETA
9	✘ 478547	1	TARGHETTA	AUTOCOLLANT	SCHILD	DECAL	ETIQUETA
10	472126	1	TARGHETTA	AUTOCOLLANT	SCHILD	DECAL	ETIQUETA
11	○ 472347	1	TARGHETTA	AUTOCOLLANT	SCHILD	DECAL	ETIQUETA
12	○ 472349	1	TARGHETTA	AUTOCOLLANT	SCHILD	DECAL	ETIQUETA
13	474102	1	TARGHETTA	AUTOCOLLANT	SCHILD	DECAL	ETIQUETA
14	474866	1	TARGHETTA	AUTOCOLLANT	SCHILD	DECAL	ETIQUETA
15	■ 474107	1	TARGHETTA	AUTOCOLLANT	SCHILD	DECAL	ETIQUETA
16	○ 475366	1	TARGHETTA	AUTOCOLLANT	SCHILD	DECAL	ETIQUETA
17	○ 474074	2	TARGHETTA	AUTOCOLLANT	SCHILD	DECAL	ETIQUETA
18	○ 478445	2	TARGHETTA	AUTOCOLLANT	SCHILD	DECAL	ETIQUETA
19	●▲*◆□ 171264	2	TARGHETTA	AUTOCOLLANT	SCHILD	DECAL	ETIQUETA
20	■ 478065	1	TARGHETTA	AUTOCOLLANT	SCHILD	DECAL	ETIQUETA



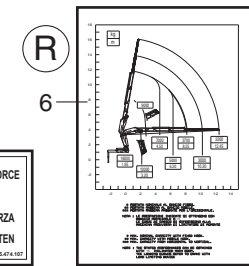
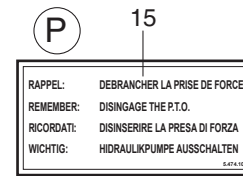
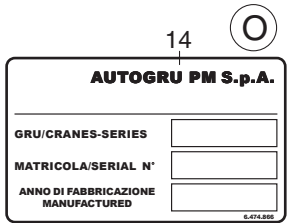
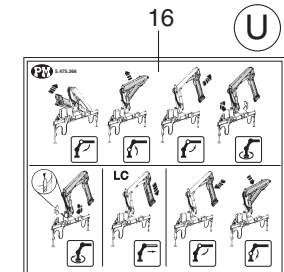
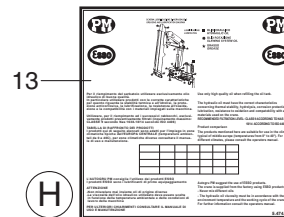
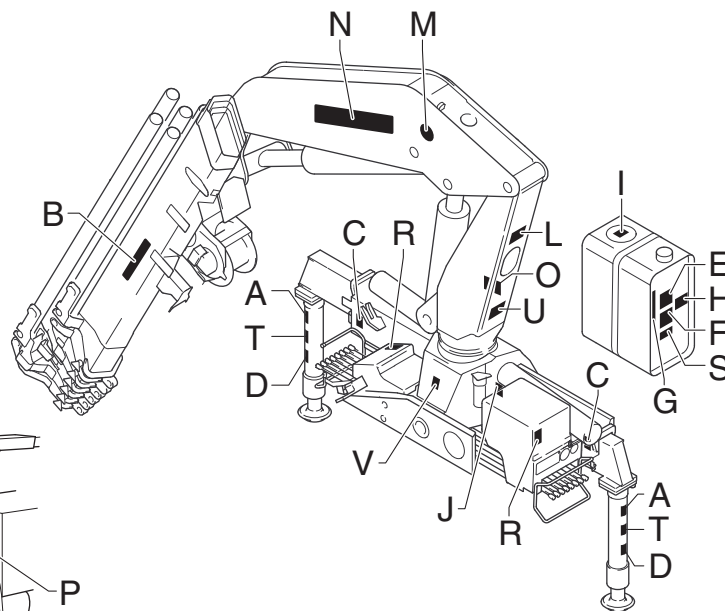
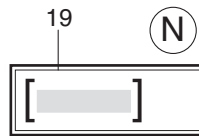
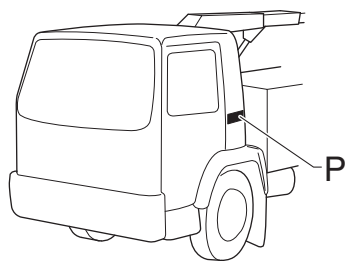
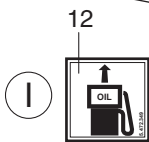
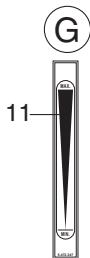
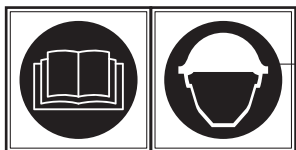
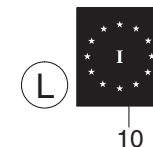
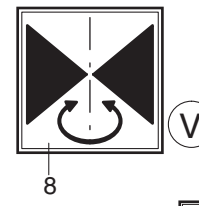
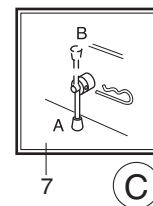
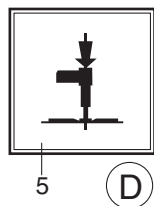
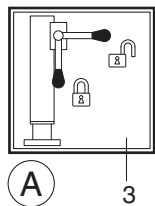
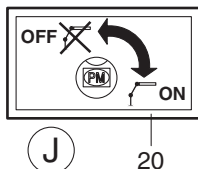
TARGHETTE (11)

- * Autocollants
- * Schilder
- * Decals
- * Etiquetas

TAV. GO.02.01

matr. G112.0001

11 - 11,5 P



PM 11

matr. G112.0001

TAV. GO.02.01

POS.	N° CODICE	Q.	DESCRIZIONE	DESIGNATION	BENENNUNG	DESCRIPTION	DENOMINACIONES
■	289919		KIT TARGHETTA	KIT AUTOCOLLANT	SCHILDSATZ	DECAL KIT	KIT ETIQUETA
○	289952		KIT TARGHETTA	KIT AUTOCOLLANT	SCHILDSATZ	DECAL KIT	KIT ETIQUETA
✖	289907		KIT TARGHETTA	KIT AUTOCOLLANT	SCHILDSATZ	DECAL KIT	KIT ETIQUETA
◆	280697		KIT TARGHETTA (11021)	KIT AUTOCOLLANT	SCHILDSATZ	DECAL KIT	KIT ETIQUETA
*	280698		KIT TARGHETTA (11022)	KIT AUTOCOLLANT	SCHILDSATZ	DECAL KIT	KIT ETIQUETA
▲	280699		KIT TARGHETTA (11023)	KIT AUTOCOLLANT	SCHILDSATZ	DECAL KIT	KIT ETIQUETA
□	280700		KIT TARGHETTA (11024)	KIT AUTOCOLLANT	SCHILDSATZ	DECAL KIT	KIT ETIQUETA
●	280701		KIT TARGHETTA (11025)	KIT AUTOCOLLANT	SCHILDSATZ	DECAL KIT	KIT ETIQUETA

Nota: ordinare solo i kit targhetta

Nota: ne commander que les kits plaque

Anmerkung: nur den Satz Schilder bestellen

Note: order only plate kits

Nota: ordenar sólo los kit tarjeta



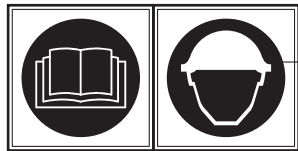
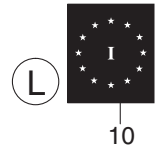
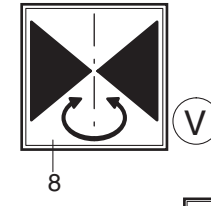
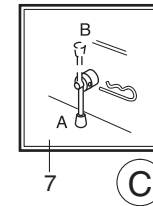
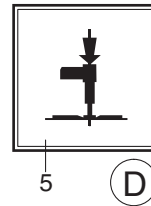
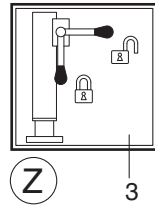
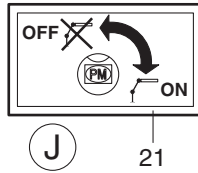
TARGHETTE (11) (LC)

* Autocollants
* Schilder
* Decals
* Etiquetas

TAV. GO.03.01

matr. G112.0001

11 - 11,5 P



1 (E)

9 (S)

2 (F)



I



18 (B)



19 (N)

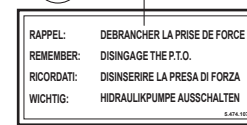


20 (A)



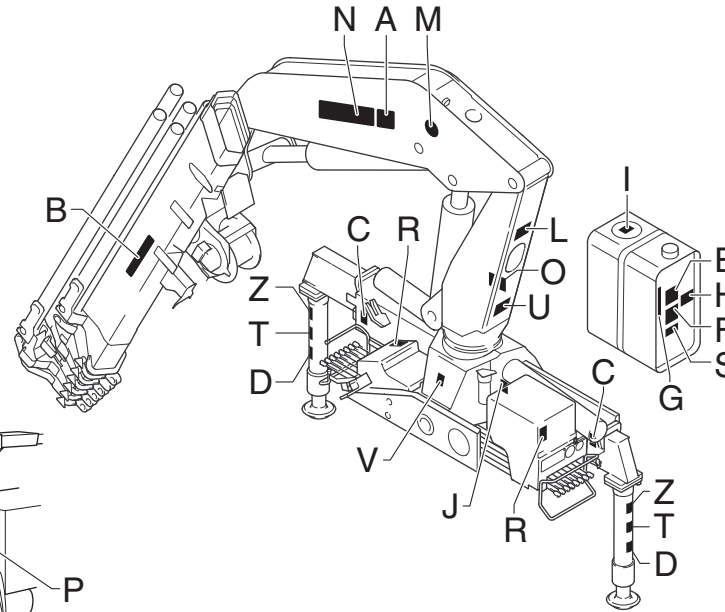
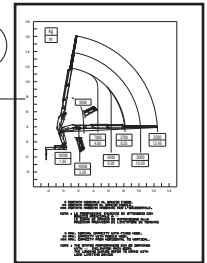
P

15

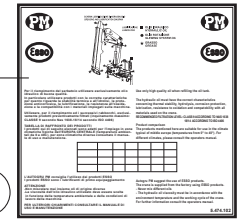


R

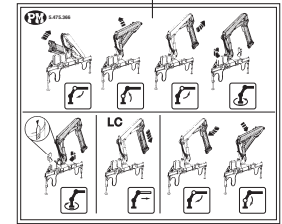
6



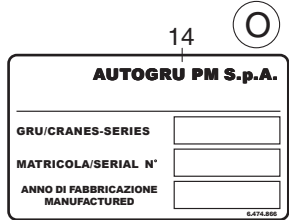
13 (H)



16 (U)



17 (M)



14 (O)

11 (G)

PM 11 LC

matr. G112.0001

TAV. GO.03.01

POS.		N° CODICE	Q.	DESCRIZIONE	DESIGNATION	BENENNUNG	DESCRIPTION	DENOMINACIONES
1	✘	478539	1	TARGHETTA	AUTOCOLLANT	SCHILD	DECAL	ETIQUETA
2	✘	478540	1	TARGHETTA	AUTOCOLLANT	SCHILD	DECAL	ETIQUETA
3	■	478541	2	TARGHETTA	AUTOCOLLANT	SCHILD	DECAL	ETIQUETA
4	■	478542	2	TARGHETTA	AUTOCOLLANT	SCHILD	DECAL	ETIQUETA
5	■	478543	2	TARGHETTA	AUTOCOLLANT	SCHILD	DECAL	ETIQUETA
6	◆	171266	2	TARGHETTA (11021 LC)	AUTOCOLLANT	SCHILD	DECAL	ETIQUETA
6	*	171267	2	TARGHETTA (11022 LC)	AUTOCOLLANT	SCHILD	DECAL	ETIQUETA
6	▲	171268	2	TARGHETTA (11023 LC)	AUTOCOLLANT	SCHILD	DECAL	ETIQUETA
6	□	171269	2	TARGHETTA (11024 LC)	AUTOCOLLANT	SCHILD	DECAL	ETIQUETA
7	■	478545	2	TARGHETTA	AUTOCOLLANT	SCHILD	DECAL	ETIQUETA
8	✘	478546	1	TARGHETTA	AUTOCOLLANT	SCHILD	DECAL	ETIQUETA
9	✘	478547	1	TARGHETTA	AUTOCOLLANT	SCHILD	DECAL	ETIQUETA
10		472126	1	TARGHETTA	AUTOCOLLANT	SCHILD	DECAL	ETIQUETA
11	○	472347	1	TARGHETTA	AUTOCOLLANT	SCHILD	DECAL	ETIQUETA
12	○	472349	1	TARGHETTA	AUTOCOLLANT	SCHILD	DECAL	ETIQUETA
13		474102	1	TARGHETTA	AUTOCOLLANT	SCHILD	DECAL	ETIQUETA
14		474866	1	TARGHETTA	AUTOCOLLANT	SCHILD	DECAL	ETIQUETA
15	■	474107	1	TARGHETTA	AUTOCOLLANT	SCHILD	DECAL	ETIQUETA
16	○	475366	1	TARGHETTA	AUTOCOLLANT	SCHILD	DECAL	ETIQUETA
17	○	474074	2	TARGHETTA	AUTOCOLLANT	SCHILD	DECAL	ETIQUETA
18	○	478445	2	TARGHETTA	AUTOCOLLANT	SCHILD	DECAL	ETIQUETA
19	□▲*◆	171264	2	TARGHETTA	AUTOCOLLANT	SCHILD	DECAL	ETIQUETA
20	□▲*◆	171125	2	TARGHETTA	AUTOCOLLANT	SCHILD	DECAL	ETIQUETA
21	■	478065	1	TARGHETTA	AUTOCOLLANT	SCHILD	DECAL	ETIQUETA



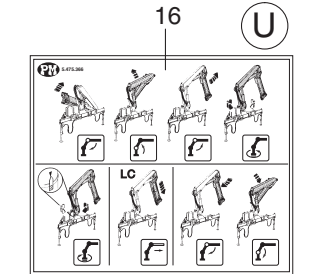
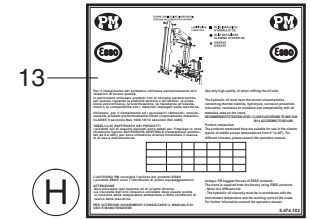
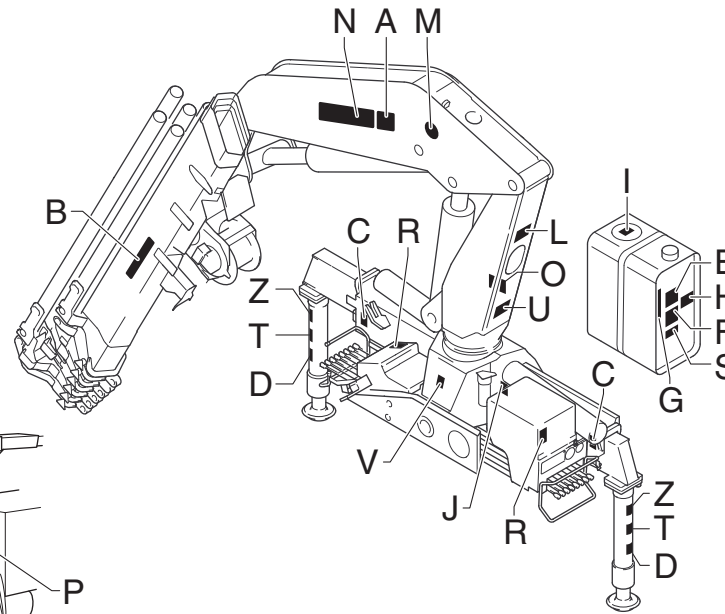
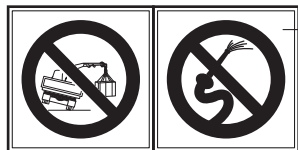
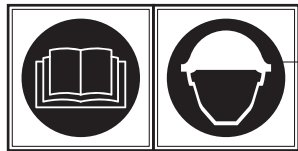
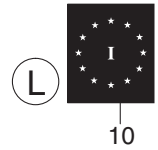
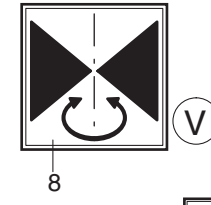
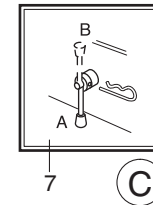
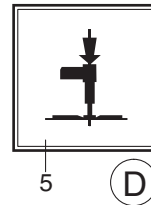
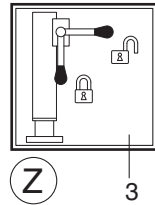
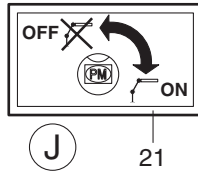
TARGHETTE (11) (LC)

* Autocollants
* Schilder
* Decals
* Etiquetas

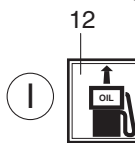
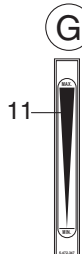
TAV. GO.03.01

matr. G112.0001

11 - 11,5 P



14 (O)
AUTOGRU PM S.p.A.
GRU/CRANES-SERIES []
MATRICOLA/SERIAL N° []
ANNO DI FABBRICAZIONE MANUFACTURED []
6.474.896

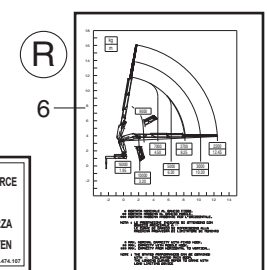


12 (B)
[www.autogrupm.com]

19 (N)
[]

20 (A)
LC

15 (P)
RAPPEL: DEBRANCHER LA PRISE DE FORCE
REMEMBER: DISINGAGE THE P.T.O.
RICORDATI: DISINSERIRE LA PRESA DI FORZA
WICHTIG: HIDRAULIKPUMPE AUSSCHALTEN
6.474.107



PM 11 LC

matr. G112.0001

TAV. GO.03.01

POS.	N° CODICE	Q.	DESCRIZIONE	DESIGNATION	BENENNUNG	DESCRIPTION	DENOMINACIONES
■	289919		KIT TARGHETTA	KIT AUTOCOLLANT	SCHILDSATZ	DECAL KIT	KIT ETIQUETA
○	289964		KIT TARGHETTA	KIT AUTOCOLLANT	SCHILDSATZ	DECAL KIT	KIT ETIQUETA
✖	289907		KIT TARGHETTA	KIT AUTOCOLLANT	SCHILDSATZ	DECAL KIT	KIT ETIQUETA
◆	280702		KIT TARGHETTA (11021 LC)	KIT AUTOCOLLANT	SCHILDSATZ	DECAL KIT	KIT ETIQUETA
*	280703		KIT TARGHETTA (11022 LC)	KIT AUTOCOLLANT	SCHILDSATZ	DECAL KIT	KIT ETIQUETA
▲	280704		KIT TARGHETTA (11023 LC)	KIT AUTOCOLLANT	SCHILDSATZ	DECAL KIT	KIT ETIQUETA
□	280705		KIT TARGHETTA (11024 LC)	KIT AUTOCOLLANT	SCHILDSATZ	DECAL KIT	KIT ETIQUETA

Nota: ordinare solo i kit targhetta

Nota: ne commander que les kits plaque

Anmerkung: nur den Satz Schilder bestellen

Note: order only plate kits

Nota: ordenar sólo los kit tarjeta



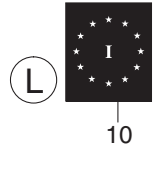
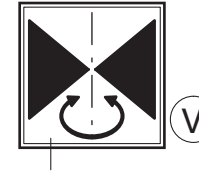
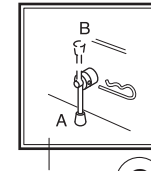
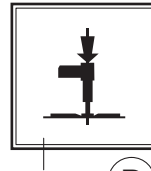
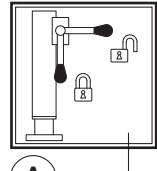
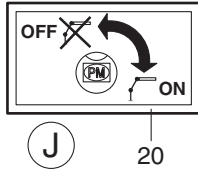
TARGHETTE (11,5 P)

- * Autocollants
- * Schilder
- * Decals
- * Etiquetas

TAV. GO.04.01

matr. G112.0001

11 - 11,5 P



1 E

9 S

2 F

J 20

A 3

4 T

5 D

7 C

8 V

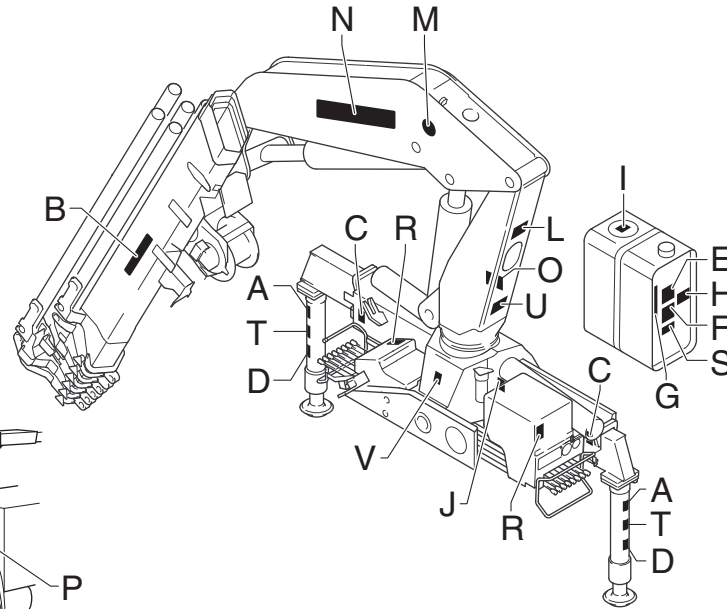
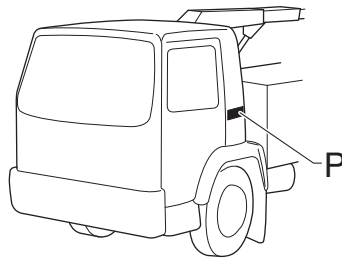
L 10

13 H

16 U

17 M

R 6



14 O

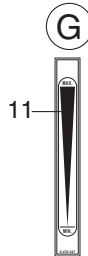
AUTOGRU PM S.p.A.

GRU/CRANES-SERIES _____

MATRICOLA/SERIAL N° _____

ANNO DI FABBRICAZIONE MANUFACTURED _____

6.474.006



I



18 B

[www.autogrupm.com]

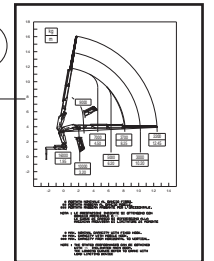
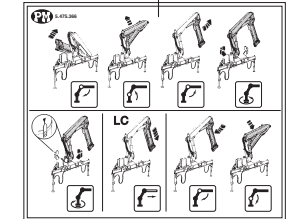
19 N

[_____]

P 15

RAPPEL: DEBRANCHER LA PRISE DE FORCE
 REMEMBER: DISINGAGE THE P.T.O.
 RICORDATI: DISINSERIRE LA PRESA DI FORZA
 WICHTIG: HIDRAULIKPUMPE AUSSCHALTEN

6.474.107



PM 11,5 P

matr. G112.0001

TAV. GO.04.01

POS.		N° CODICE	Q.	DESCRIZIONE	DESIGNATION	BENENNUNG	DESCRIPTION	DENOMINACIONES
1	✘	478539	1	TARGHETTA	AUTOCOLLANT	SCHILD	DECAL	ETIQUETA
2	✘	478540	1	TARGHETTA	AUTOCOLLANT	SCHILD	DECAL	ETIQUETA
3	■	478541	2	TARGHETTA	AUTOCOLLANT	SCHILD	DECAL	ETIQUETA
4	■	478542	2	TARGHETTA	AUTOCOLLANT	SCHILD	DECAL	ETIQUETA
5	■	478543	2	TARGHETTA	AUTOCOLLANT	SCHILD	DECAL	ETIQUETA
6	◆	171271	2	TARGHETTA (11521 P)	AUTOCOLLANT	SCHILD	DECAL	ETIQUETA
6	*	171272	2	TARGHETTA (11522 P)	AUTOCOLLANT	SCHILD	DECAL	ETIQUETA
6	▲	171273	2	TARGHETTA (11523 P)	AUTOCOLLANT	SCHILD	DECAL	ETIQUETA
6	□	171274	2	TARGHETTA (11524 P)	AUTOCOLLANT	SCHILD	DECAL	ETIQUETA
6	●	171275	2	TARGHETTA (11525 P)	AUTOCOLLANT	SCHILD	DECAL	ETIQUETA
7	■	478545	2	TARGHETTA	AUTOCOLLANT	SCHILD	DECAL	ETIQUETA
8	✘	478546	1	TARGHETTA	AUTOCOLLANT	SCHILD	DECAL	ETIQUETA
9	✘	478547	1	TARGHETTA	AUTOCOLLANT	SCHILD	DECAL	ETIQUETA
10		472126	1	TARGHETTA	AUTOCOLLANT	SCHILD	DECAL	ETIQUETA
11	○	472347	1	TARGHETTA	AUTOCOLLANT	SCHILD	DECAL	ETIQUETA
12	○	472349	1	TARGHETTA	AUTOCOLLANT	SCHILD	DECAL	ETIQUETA
13		474102	1	TARGHETTA	AUTOCOLLANT	SCHILD	DECAL	ETIQUETA
14		474866	1	TARGHETTA	AUTOCOLLANT	SCHILD	DECAL	ETIQUETA
15	■	474107	1	TARGHETTA	AUTOCOLLANT	SCHILD	DECAL	ETIQUETA
16	○	475366	1	TARGHETTA	AUTOCOLLANT	SCHILD	DECAL	ETIQUETA
17	○	474074	2	TARGHETTA	AUTOCOLLANT	SCHILD	DECAL	ETIQUETA
18	○	478444	2	TARGHETTA	AUTOCOLLANT	SCHILD	DECAL	ETIQUETA
19	●▲◆*□	171265	2	TARGHETTA	AUTOCOLLANT	SCHILD	DECAL	ETIQUETA
20	■	478065	1	TARGHETTA	AUTOCOLLANT	SCHILD	DECAL	ETIQUETA



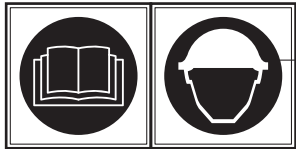
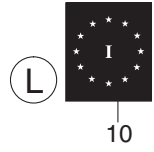
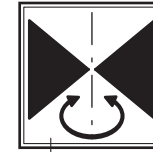
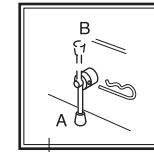
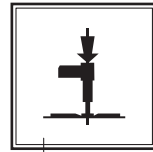
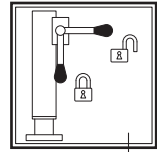
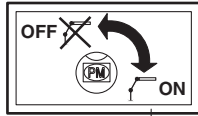
TARGHETTE (11,5 P)

- * Autocollants
- * Schilder
- * Decals
- * Etiquetas

TAV. GO.04.01

matr. G112.0001

11 - 11,5 P



J 20

A 3

T 4

D 5

C 7

V 8

L 10

E 1

S 9

F 2

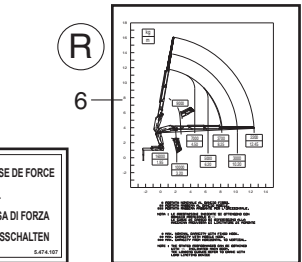
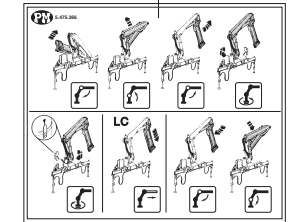
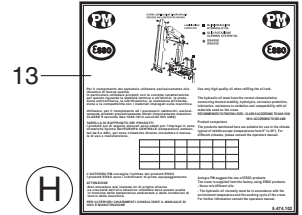
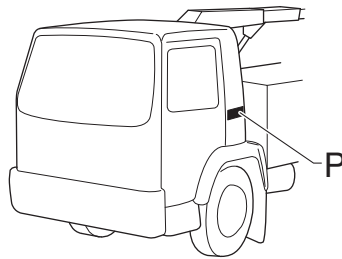
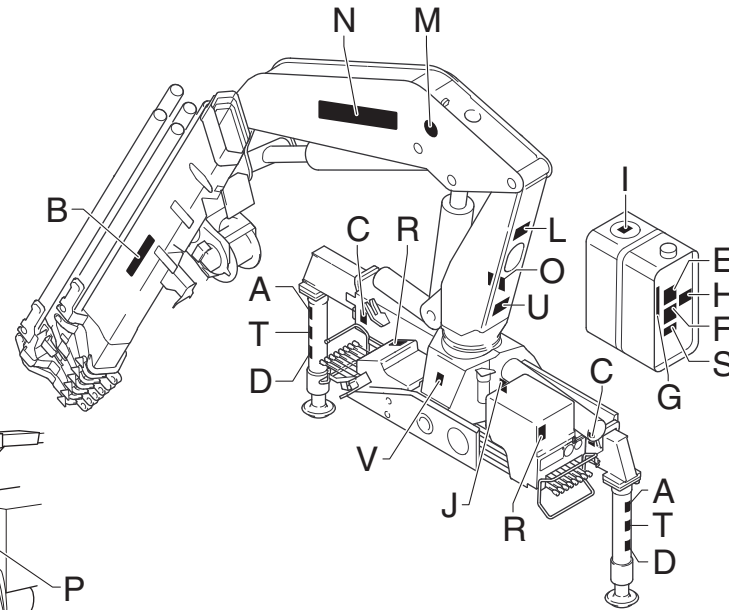
H 13

H

U 16

M 17

R 6



14 O

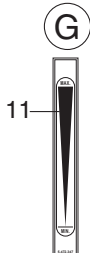
AUTOGRU PM S.p.A.

GRU/CRANES-SERIES

MATRICOLA/SERIAL N°

ANNO DI FABBRICAZIONE MANUFACTURED

G-674.006



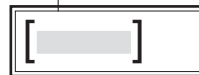
I



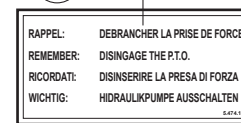
B 18



N 19



P 15



PM 11,5 P

matr. G112.0001

TAV. GO.04.01

POS.	N° CODICE	Q.	DESCRIZIONE	DESIGNATION	BENENNUNG	DESCRIPTION	DENOMINACIONES
■	289919		KIT TARGHETTA	KIT AUTOCOLLANT	SCHILDSATZ	DECAL KIT	KIT ETIQUETA
○	289952		KIT TARGHETTA	KIT AUTOCOLLANT	SCHILDSATZ	DECAL KIT	KIT ETIQUETA
✖	289907		KIT TARGHETTA	KIT AUTOCOLLANT	SCHILDSATZ	DECAL KIT	KIT ETIQUETA
◆	280706		KIT TARGHETTA (11521 P)	KIT AUTOCOLLANT	SCHILDSATZ	DECAL KIT	KIT ETIQUETA
*	280707		KIT TARGHETTA (11522 P)	KIT AUTOCOLLANT	SCHILDSATZ	DECAL KIT	KIT ETIQUETA
▲	280708		KIT TARGHETTA (11523 P)	KIT AUTOCOLLANT	SCHILDSATZ	DECAL KIT	KIT ETIQUETA
□	280709		KIT TARGHETTA (11524 P)	KIT AUTOCOLLANT	SCHILDSATZ	DECAL KIT	KIT ETIQUETA
●	280710		KIT TARGHETTA (11525 P)	KIT AUTOCOLLANT	SCHILDSATZ	DECAL KIT	KIT ETIQUETA

Nota: ordinare solo i kit targhetta

Nota: ne commander que les kits plaque

Anmerkung: nur den Satz Schilder bestellen

Note: order only plate kits

Nota: ordenar sólo los kit tarjeta



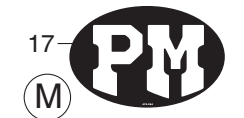
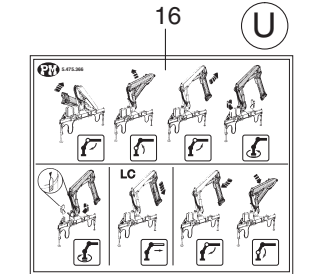
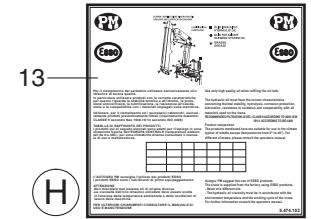
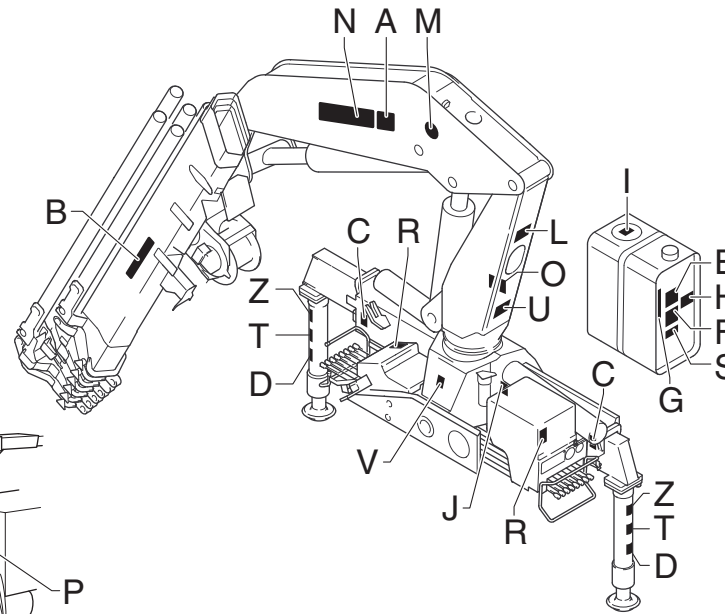
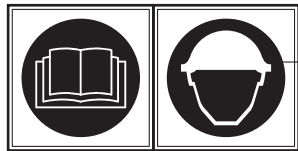
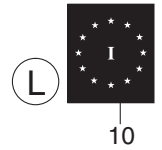
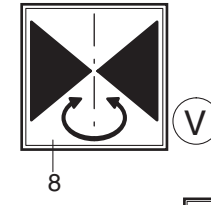
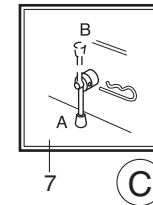
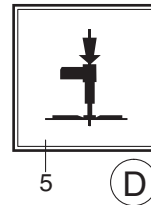
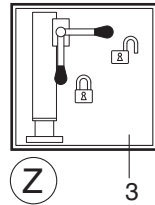
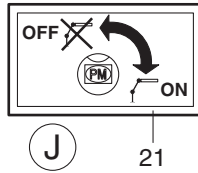
TARGHETTE (11,5 P) (LC)

- * Autocollants
- * Schilder
- * Decals
- * Etiquetas

TAV. GO.05.01

matr. G112.0001

11 - 11,5 P



14 (O)

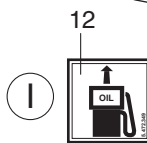
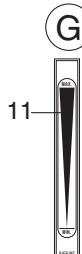
AUTOGRU PM S.p.A.

GRU/CRANES-SERIES

MATRICOLA/SERIAL N°

ANNO DI FABBRICAZIONE MANUFACTURED

6.474.896



18 (B)

[www.autogrupm.com]

19 (N)

[]

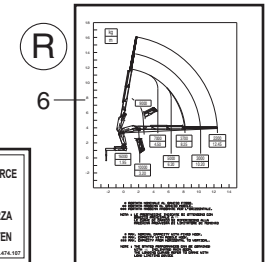
20 (A)

LC

15 (P)

RAPPEL: DEBRANCHER LA PRISE DE FORCE
 REMEMBER: DISINGAGE THE P.T.O.
 RICORDATI: DISINSERIRE LA PRESA DI FORZA
 WICHTIG: HIDRAULIKPUMPE AUSSCHALTEN

S.474.107



PM 11,5 P LC

matr. G112.0001

TAV. GO.05.01

POS.		N° CODICE	Q.	DESCRIZIONE	DESIGNATION	BENENNUNG	DESCRIPTION	DENOMINACIONES
1	✘	478539	1	TARGHETTA	AUTOCOLLANT	SCHILD	DECAL	ETIQUETA
2	✘	478540	1	TARGHETTA	AUTOCOLLANT	SCHILD	DECAL	ETIQUETA
3	■	478541	2	TARGHETTA	AUTOCOLLANT	SCHILD	DECAL	ETIQUETA
4	■	478542	2	TARGHETTA	AUTOCOLLANT	SCHILD	DECAL	ETIQUETA
5	■	478543	2	TARGHETTA	AUTOCOLLANT	SCHILD	DECAL	ETIQUETA
6	◆	171271	2	TARGHETTA (11521 P LC)	AUTOCOLLANT	SCHILD	DECAL	ETIQUETA
6	*	171272	2	TARGHETTA (11522 P LC)	AUTOCOLLANT	SCHILD	DECAL	ETIQUETA
6	▲	171273	2	TARGHETTA (11523 P LC)	AUTOCOLLANT	SCHILD	DECAL	ETIQUETA
6	□	171274	2	TARGHETTA (11524 P LC)	AUTOCOLLANT	SCHILD	DECAL	ETIQUETA12
7	■	478545	2	TARGHETTA	AUTOCOLLANT	SCHILD	DECAL	ETIQUETA
8	✘	478546	1	TARGHETTA	AUTOCOLLANT	SCHILD	DECAL	ETIQUETA
9	✘	478547	1	TARGHETTA	AUTOCOLLANT	SCHILD	DECAL	ETIQUETA
10		472126	1	TARGHETTA	AUTOCOLLANT	SCHILD	DECAL	ETIQUETA
11	○	472347	1	TARGHETTA	AUTOCOLLANT	SCHILD	DECAL	ETIQUETA
12	○	472349	1	TARGHETTA	AUTOCOLLANT	SCHILD	DECAL	ETIQUETA
13		474102	1	TARGHETTA	AUTOCOLLANT	SCHILD	DECAL	ETIQUETA
14		474866	1	TARGHETTA	AUTOCOLLANT	SCHILD	DECAL	ETIQUETA
15	■	474107	1	TARGHETTA	AUTOCOLLANT	SCHILD	DECAL	ETIQUETA
16	○	475366	1	TARGHETTA	AUTOCOLLANT	SCHILD	DECAL	ETIQUETA
17	○	474074	2	TARGHETTA	AUTOCOLLANT	SCHILD	DECAL	ETIQUETA
18	○	478445	2	TARGHETTA	AUTOCOLLANT	SCHILD	DECAL	ETIQUETA
19	□▲*◆	171265	2	TARGHETTA	AUTOCOLLANT	SCHILD	DECAL	ETIQUETA
20	□▲*◆	171125	2	TARGHETTA	AUTOCOLLANT	SCHILD	DECAL	ETIQUETA
21	■	478065	1	TARGHETTA	AUTOCOLLANT	SCHILD	DECAL	ETIQUETA



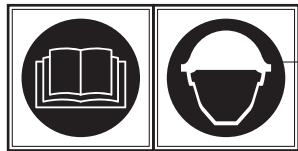
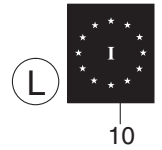
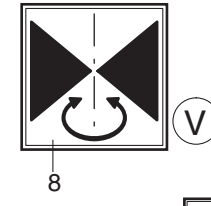
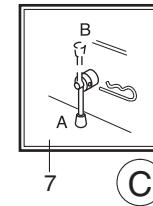
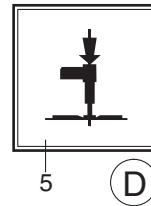
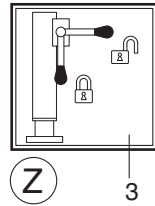
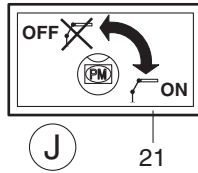
TARGHETTE (11,5 P) (LC)

* Autocollants
* Schilder
* Decals
* Etiquetas

TAV. GO.05.01

matr. G112.0001

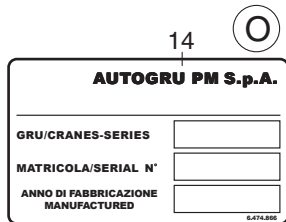
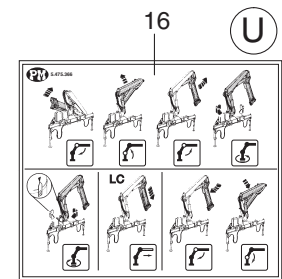
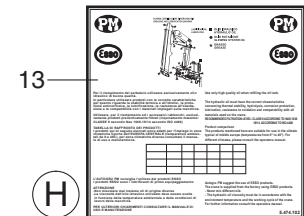
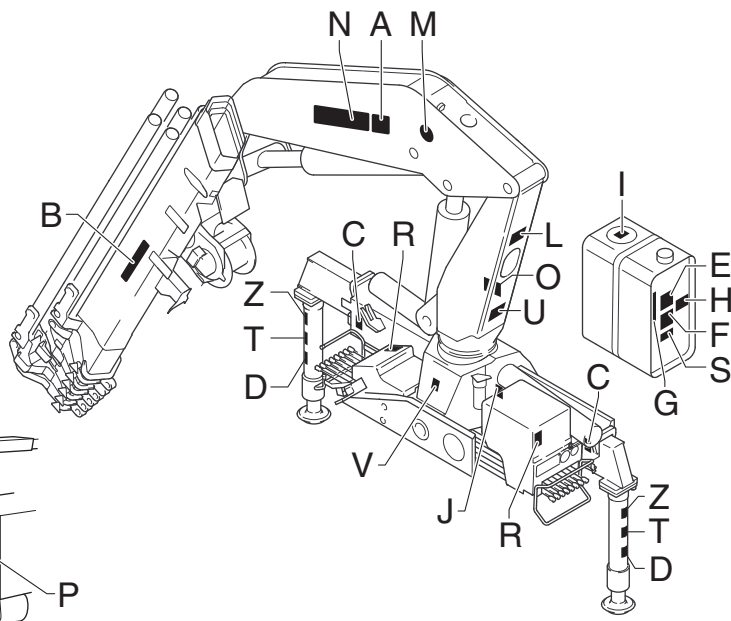
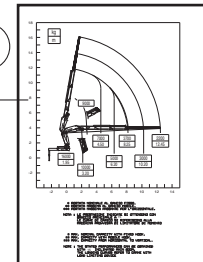
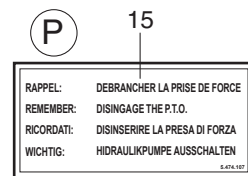
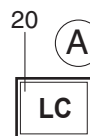
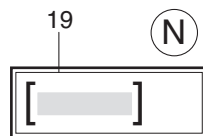
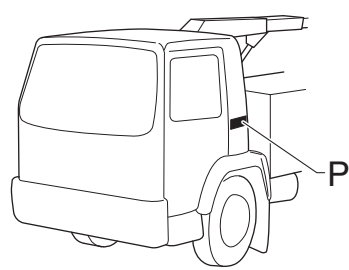
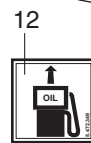
11 - 11,5 P



1
E

9
S

2
F



PM 11,5 P LC

matr. G112.0001

TAV. GO.05.01

POS.	N° CODICE	Q.	DESCRIZIONE	DESIGNATION	BENENNUNG	DESCRIPTION	DENOMINACIONES
■	289919		KIT TARGHETTA	KIT AUTOCOLLANT	SCHILDSATZ	DECAL KIT	KIT ETIQUETA
○	289964		KIT TARGHETTA	KIT AUTOCOLLANT	SCHILDSATZ	DECAL KIT	KIT ETIQUETA
✖	289907		KIT TARGHETTA	KIT AUTOCOLLANT	SCHILDSATZ	DECAL KIT	KIT ETIQUETA
◆	280711		KIT TARGHETTA (11521 P LC)	KIT AUTOCOLLANT	SCHILDSATZ	DECAL KIT	KIT ETIQUETA
*	280712		KIT TARGHETTA (11522 P LC)	KIT AUTOCOLLANT	SCHILDSATZ	DECAL KIT	KIT ETIQUETA
▲	280713		KIT TARGHETTA (11523 P LC)	KIT AUTOCOLLANT	SCHILDSATZ	DECAL KIT	KIT ETIQUETA
□	280714		KIT TARGHETTA (11524 P LC)	KIT AUTOCOLLANT	SCHILDSATZ	DECAL KIT	KIT ETIQUETA

Nota: ordinare solo i kit targhetta

Nota: ne commander que les kits plaque

Anmerkung: nur den Satz Schilder bestellen

Note: order only plate kits

Nota: ordenar sólo los kit tarjeta

SUPPLEMENTI - ACCESSORI

OPTIONALS - ACCESSORIES

ZUSATZ - AUSTATTUNG

OPTIONS - ACCESSOIRES

OPCIONES - ACCESORIOS



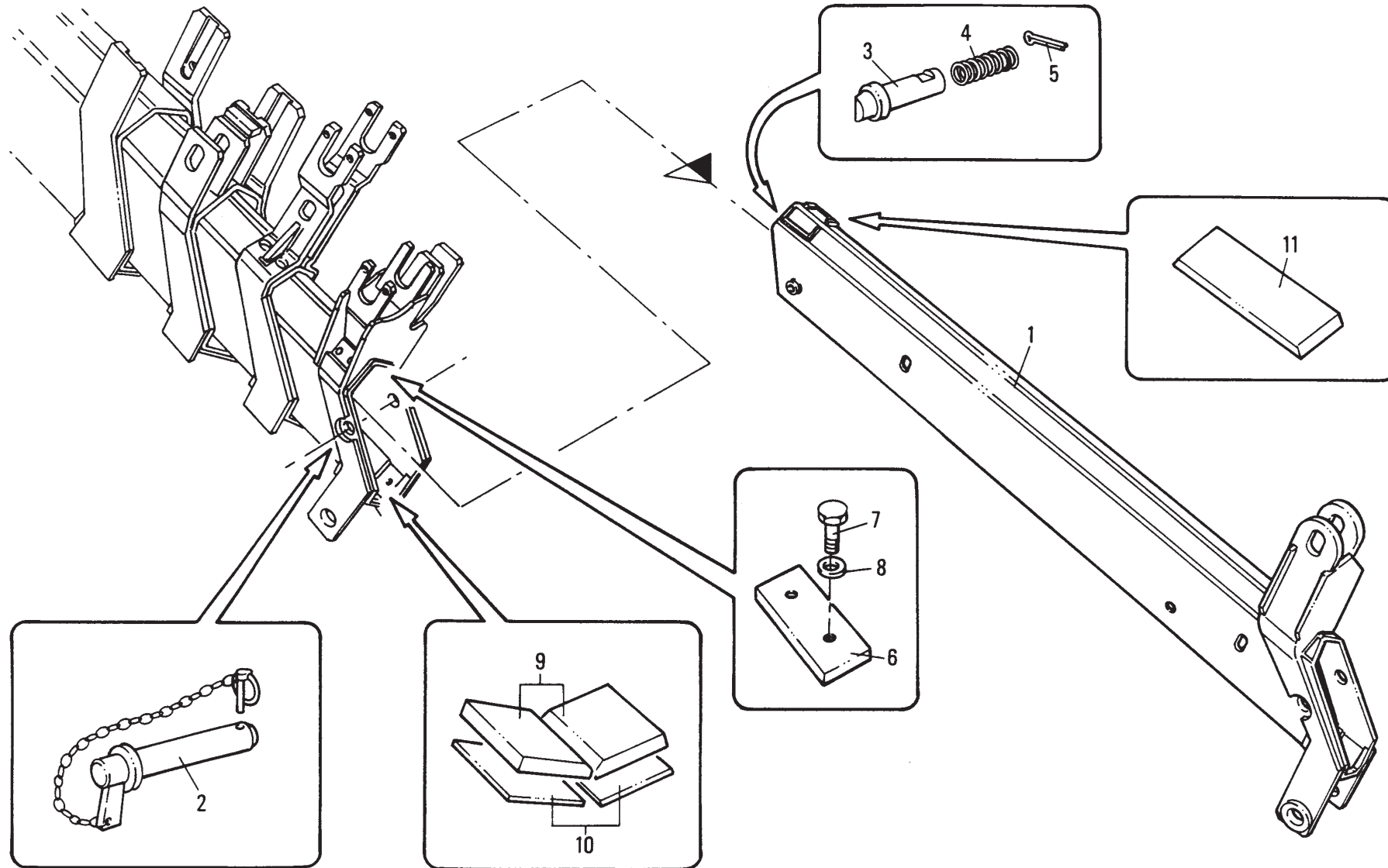
1° PROLUNGA MECCANICA (11023 - 11523 P)

- * 1ère rallonge mécanique
- * 1. mechanische Verlängerung
- * 1st mechanical extension
- * 1era prolonga mecánica

TAV. ST.01.01

matr. G112.0001

11 - 11,5 P





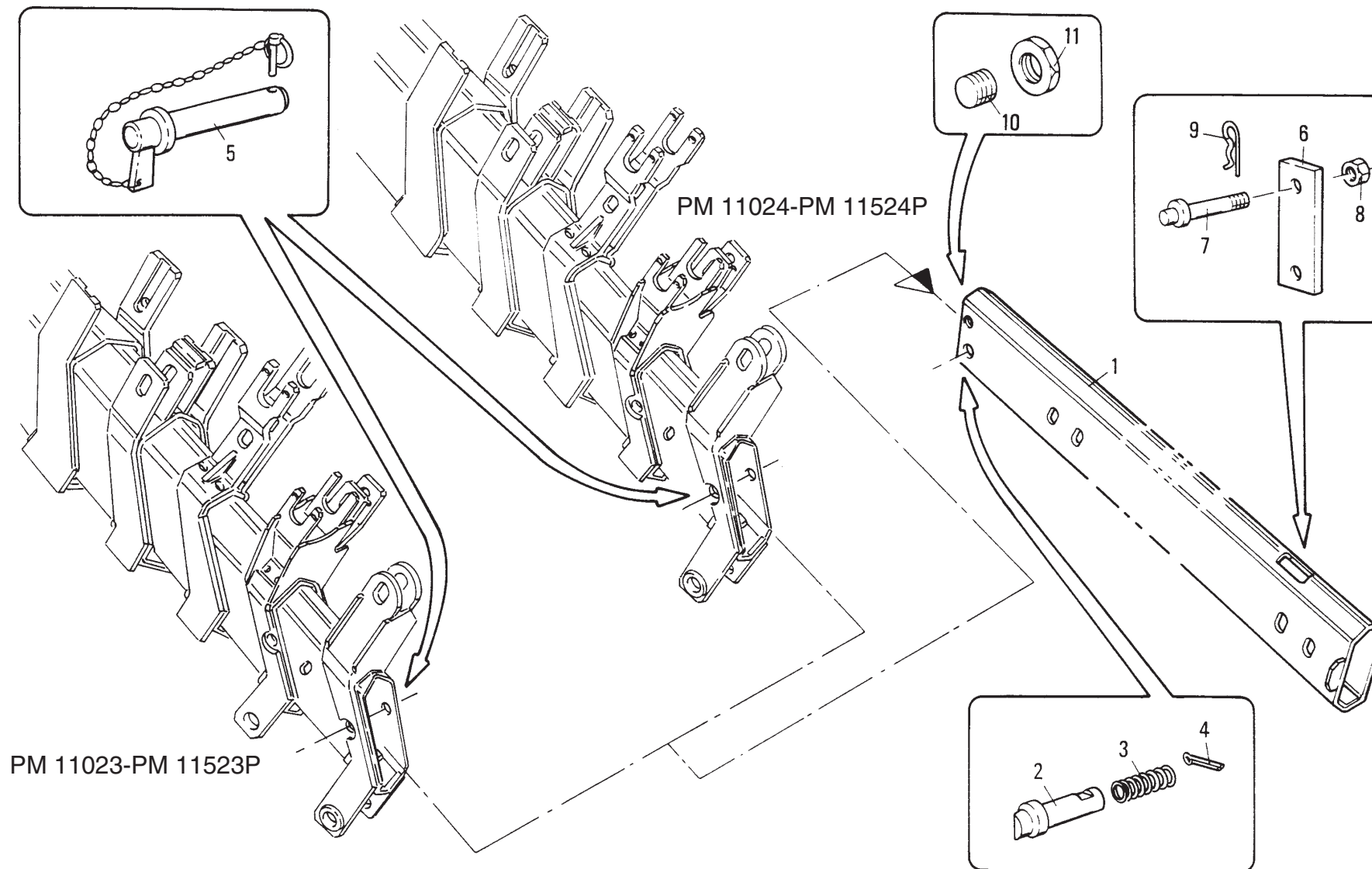
2° PROLUNGA MECCANICA (11023-24 - 11523-24 P)

- * 2ème rallonge mécanique
- * 2. mechanische Verlängerung
- * 2nd mechanical extension
- * 2da prolonga mecánica

TAV. ST.02.01

matr. G112.0001

11 - 11,5 P





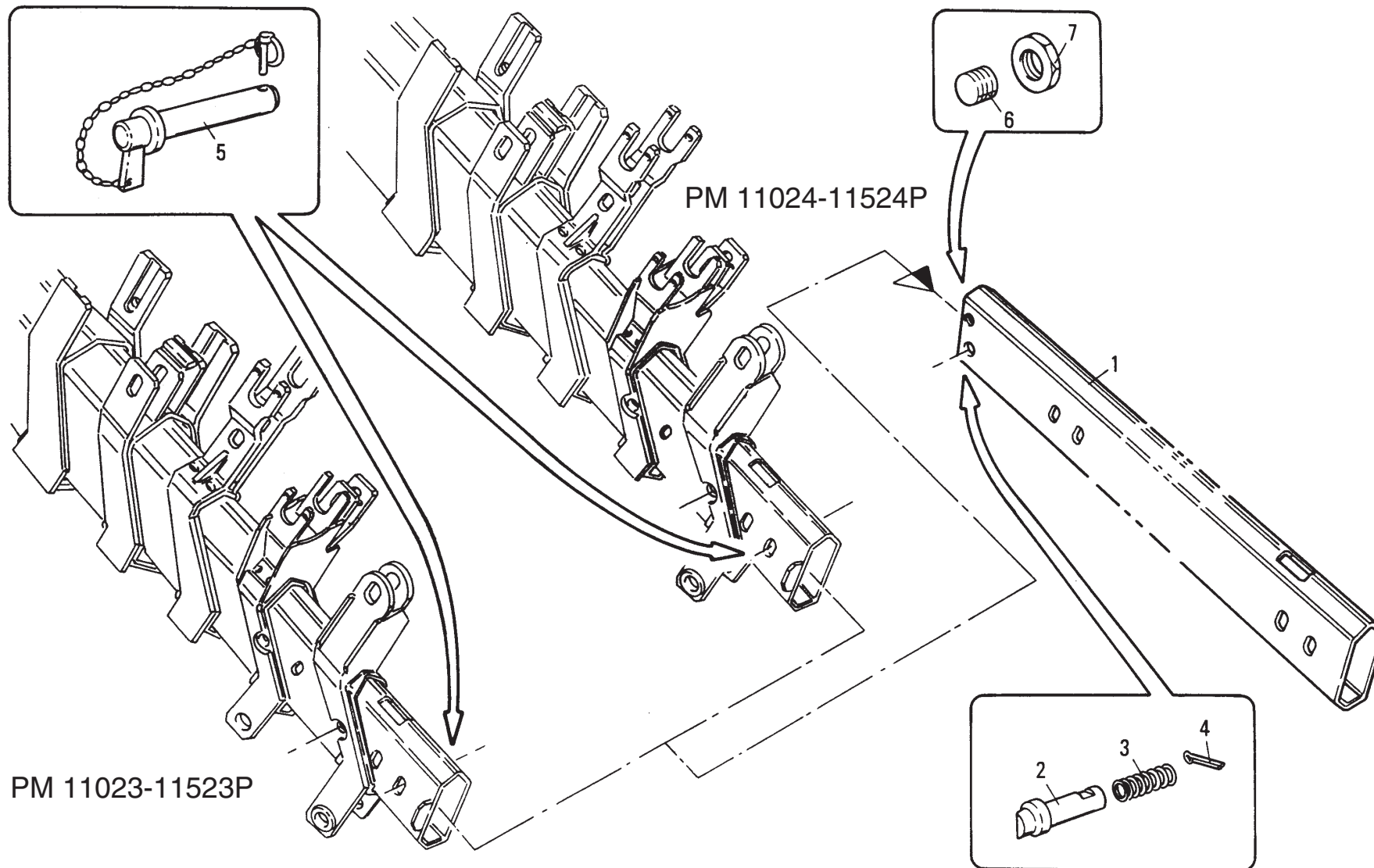
3° PROLUNGA MECCANICA (11023-24 - 11523-24 P)

- * 3ème rallonge mécanique
- * 3. mechanische Verlängerung
- * 3rd mechanical extension
- * 3era prolonga mecánica

TAV. ST.03.01

matr. G112.0001

11 - 11,5 P



PM 11023-24 - PM 11523-24 P

matr. G112.0001

TAV. ST.03.01

POS.	N° CODICE	Q.	DESCRIZIONE	DESIGNATION	BENENNUNG	DESCRIPTION	DENOMINACIONES
1	141775	1	BRACCIO	BRAS	ARM	BOOM	BRAZO
2	379163	1	PERNO	AXE	BOLZEN	PIN	BULON
3	349110	1	MOLLA	RESSORT	FEDER	SPRING	MUELLE
4	455200	1	COPIGLIA	GOUPILLE	SPLINT	SPLIT PIN	PASADOR
5	379204	1	PERNO	AXE	BOLZEN	PIN	BULON
6	497226	2	VITE	VIS	SCHRAUBE	SCREW	TORNILLO
7	191084	2	DADO	ECROU	MUTTER	NUT	TUERCA



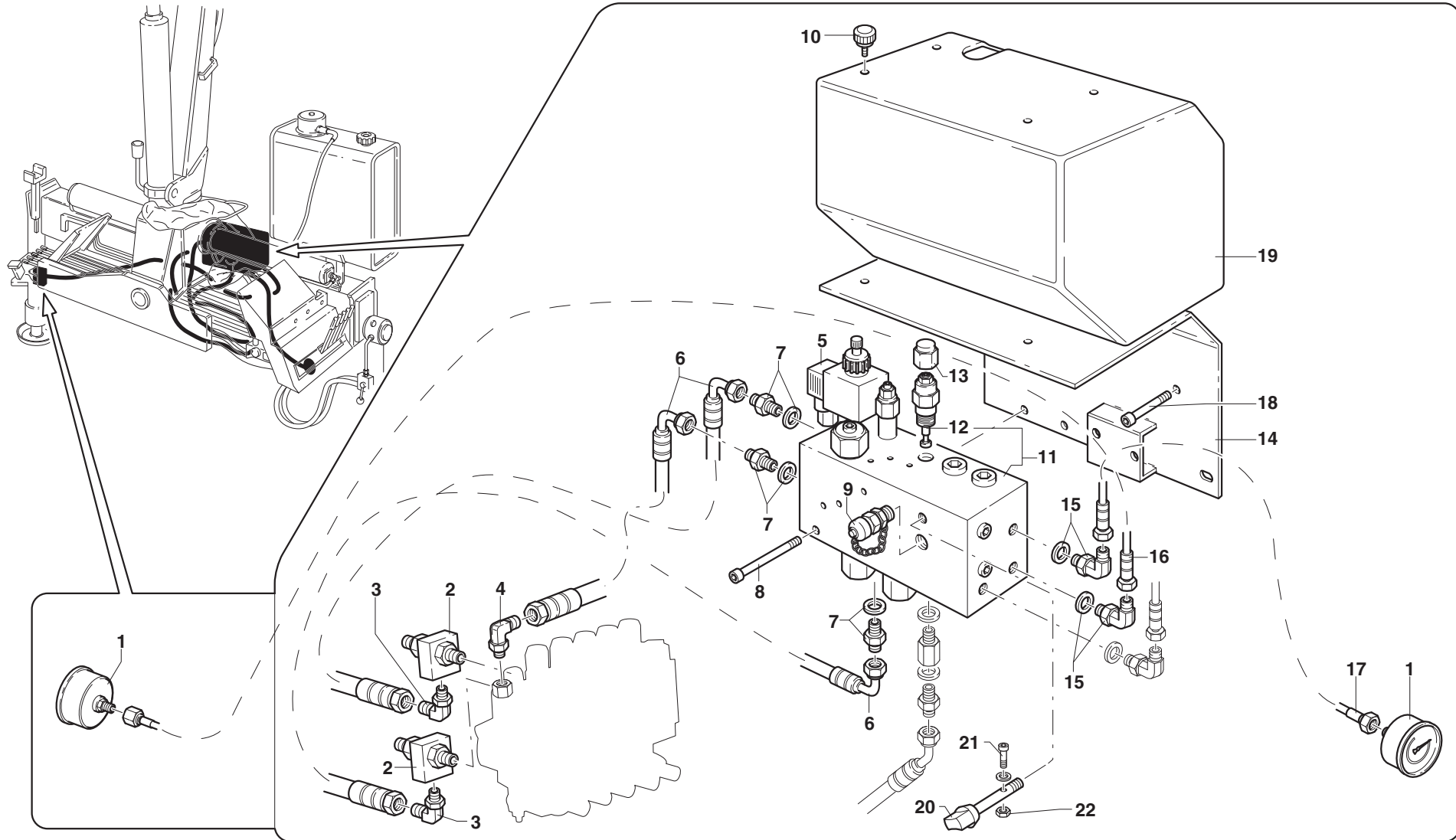
LIMITATORE DI MOMENTO SD6 (11)

* Limiteur de moment
* Momentbegrenzer
* Moment control device
* Sistema limitador de momento

TAV. SU.01.01 1/2

matr. G112.0001

11 - 11,5 P



PM 11

matr. G112.0001

TAV. SU.01.01 1/2

POS.	N° CODICE	Q.	DESCRIZIONE	DESIGNATION	BENENNUNG	DESCRIPTION	DENOMINACIONES
1	335008	2	MANOMETRO	MANOMETRE	DRUCKMESSER	GAUGE	MANOMETRO
2	409147	2	RACCORDO	RACCORD	FITTING	FITTING	RACOR
3	409760	2	RACCORDO	RACCORD	FITTING	FITTING	RACOR
4	409619	1	RACCORDO	RACCORD	FITTING	FITTING	RACOR
5	204072	1	ELETTROVALVOLA	ELECTROVANNE	ELEKTROVENTIL	ELECTROVALVE	ELECTRO-VALVULA
6	486121	3	TUBO FLESSIBILE	TUYAU FLEXIBLE	SCHLAUCH	FLEXIBLE HOSE	TUBO FLEXIBLE
7	409664	3	RACCORDO	RACCORD	FITTING	FITTING	RACOR
8	498084	2	VITE	VIS	SCHRAUBE	SCREW	TORNILLO
9	124009	1	INNESTO	CONNECTION	SCHALTKUPPLUNG	COUPLING	CONEXION
10	385034	4	POMELLO	POMMEAU	KNOPF	KNOB	POMO
11	495533	1	VALVOLA	SOUPAPE	VENTIL	VALVE	VALVULA
12	495163	1	VALVOLA	SOUPAPE	VENTIL	VALVE	VALVULA
13	471277	1	TAPPO	BOUCHON	VERSCHLUSS	CAP	TAPON
14	497130	2	VITE	VIS	SCHRAUBE	SCREW	TORNILLO
15	409143	2	RACCORDO	RACCORD	FITTING	FITTING	RACOR
16	486629	1	TUBO FLESSIBILE	TUYAU FLEXIBLE	SCHLAUCH	FLEXIBLE HOSE	TUBO FLEXIBLE
17	485970	1	TUBO FLESSIBILE	TUYAU FLEXIBLE	SCHLAUCH	FLEXIBLE HOSE	TUBO FLEXIBLE
18	466542	1	SUPPORTO	SUPPORT	TRAEGER	SUPPORT	SOPORTE
19	176235	1	CARTER	CARTER	GEHAUSE	CASING	CARTER
20	120749	1	LEVA	LEVIER	HEBEL	LEVER	PALANCA
21	497405	1	VITE	VIS	SCHRAUBE	SCREW	TORNILLO
22	191178	1	DADO	ECROU	MUTTER	NUT	TUERCA



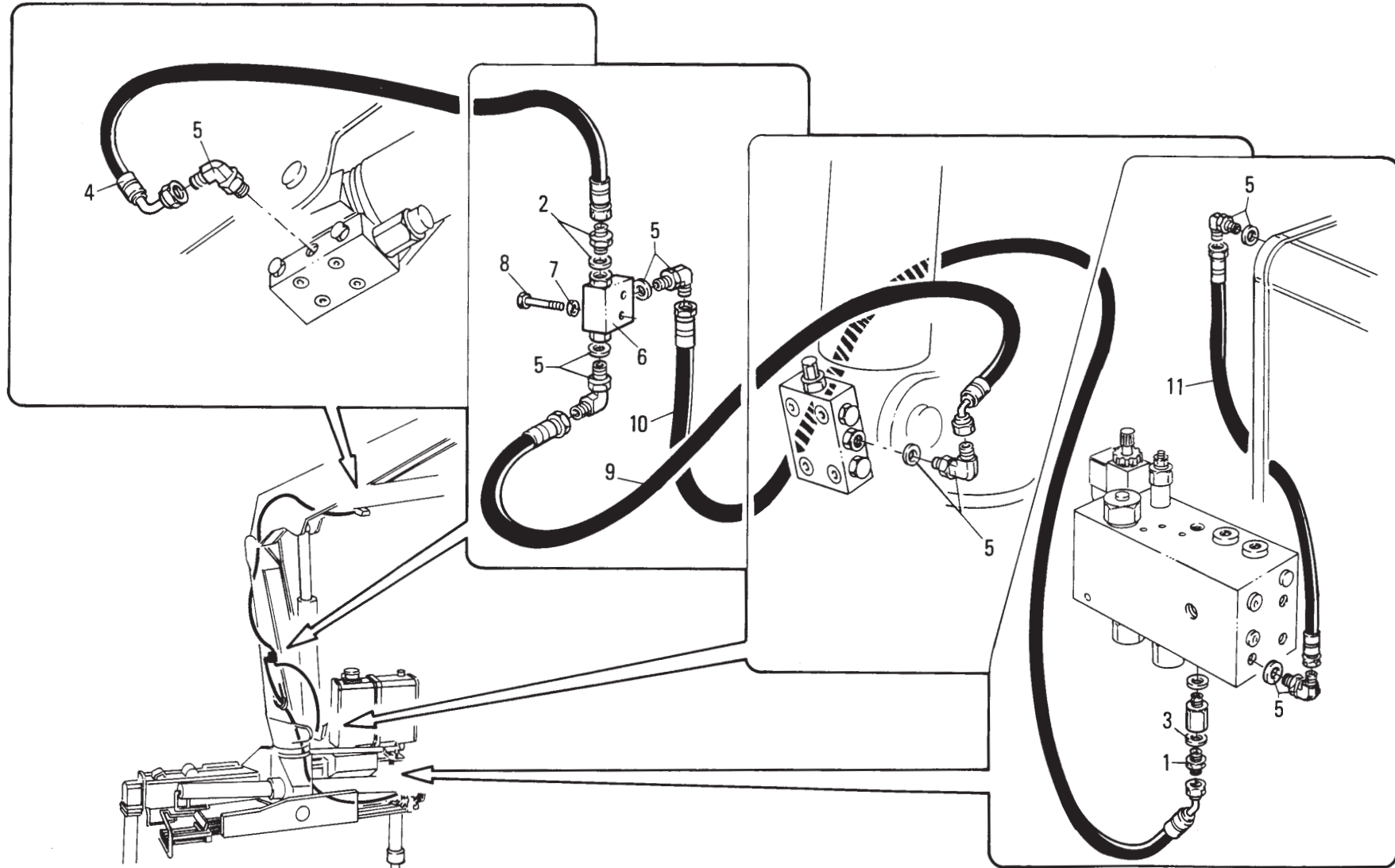
LIMITATORE DI MOMENTO SD6 (11)

* Limiteur de moment
* Momentbegrenzer
* Moment control device
* Sistema limitador de momento

TAV. SU.01.01 2/2

matr. G112.0001

11 - 11,5 P





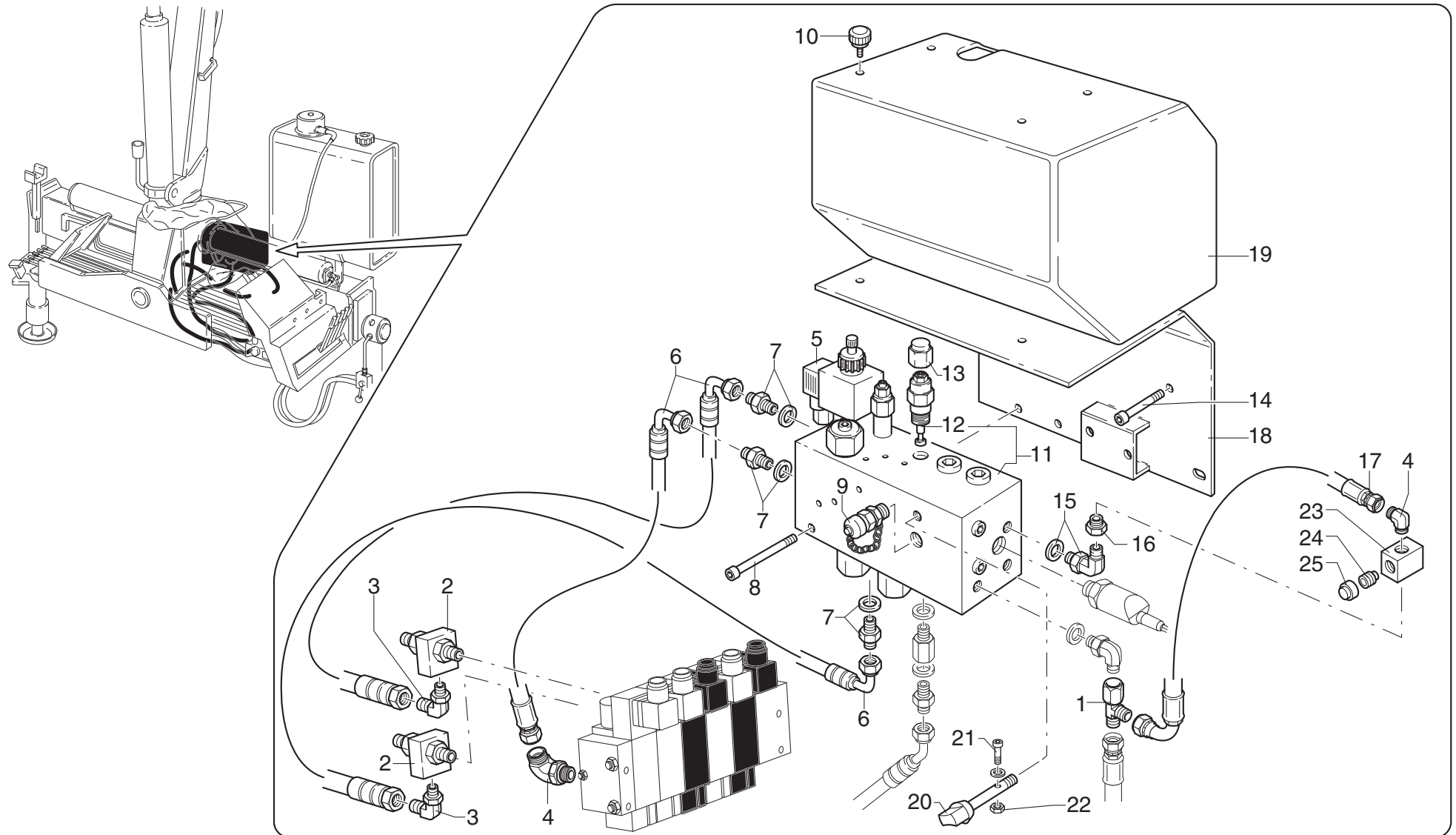
LIMITATORE DI MOMENTO - DISTRIBUTORE HAWE (11,5 P)

* Limiteur de moment - Distributeur HAWE
* Momentbegrenzer - HAWE Steuerventilblock
* Moment control device - HAWE control valve block
* Sistema limitador de momento - Distribuidor HAWE

TAV. SU.01.02 1/2

matr. G112.0001

11 - 11,5 P



PM 11,5 P

matr. G112.0001

TAV. SU.01.02 1/2

POS.	N° CODICE	Q.	DESCRIZIONE	DESIGNATION	BENENNUNG	DESCRIPTION	DENOMINACIONES
1	409599	1	RACCORDO	RACCORD	FITTING	FITTING	RACOR
2	409147	2	RACCORDO	RACCORD	FITTING	FITTING	RACOR
3	409760	2	RACCORDO	RACCORD	FITTING	FITTING	RACOR
4	409619	1	RACCORDO	RACCORD	FITTING	FITTING	RACOR
5	204072	1	ELETTROVALVOLA	ELECTROVANNE	ELEKTROVENTIL	ELECTROVALVE	ELECTRO-VALVULA
6	486121	3	TUBO FLESSIBILE	TUYAU FLEXIBLE	SCHLAUCH	FLEXIBLE HOSE	TUBO FLEXIBLEO
7	409664	3	RACCORDO	RACCORD	FITTING	FITTING	RACOR
8	498084	2	VITE	VIS	SCHRAUBE	SCREW	TORNILLO
9	124009	1	INNESTO	CONNECTION	SCHALKUPPLUNG	COUPLING	CONEXION
10	385034	4	POMELLO	POMMEAU	KNOPF	KNOB	POMO
11	495533	1	VALVOLA	SOUPAPE	VENTIL	VALVE	VALVULA
12	495163	1	VALVOLA	SOUPAPE	VENTIL	VALVE	VALVULA
13	471277	1	TAPPO	BOUCHON	VERSCHLUSS	CAP	TAPON
14	497130	2	VITE	VIS	SCHRAUBE	SCREW	TORNILLO
15	409865	1	RACCORDO	RACCORD	FITTING	FITTING	RACOR
16	410058	1	RACCORDO	RACCORD	FITTING	FITTING	RACOR
17	485949	1	TUBO FLESSIBILE	TUYAU FLEXIBLE	SCHLAUCH	FLEXIBLE HOSE	TUBO FLEXIBLE
18	466542	1	SUPPORTO	SUPPORT	TRAEGER	SUPPORT	SOPORTE
19	176235	1	CARTER	CARTER	GEHAUSE	CASING	CARTER
20	120749	1	LEVA	LEVIER	HEBEL	LEVER	PALANCA
21	497405	1	VITE	VIS	SCHRAUBE	SCREW	TORNILLO
22	191178	1	DADO	ECROU	MUTTER	NUT	TUERCA
23	147065	1	CARCASSA	CARCASSE	GEHAUSE	CASING	CARCASA
24	495163	1	VALVOLA	SOUPAPE	VENTIL	VALVE	VALVULA
25	176093	1	TAPPO	BOUCHON	VERSCHLUSS	CAP	TAPON



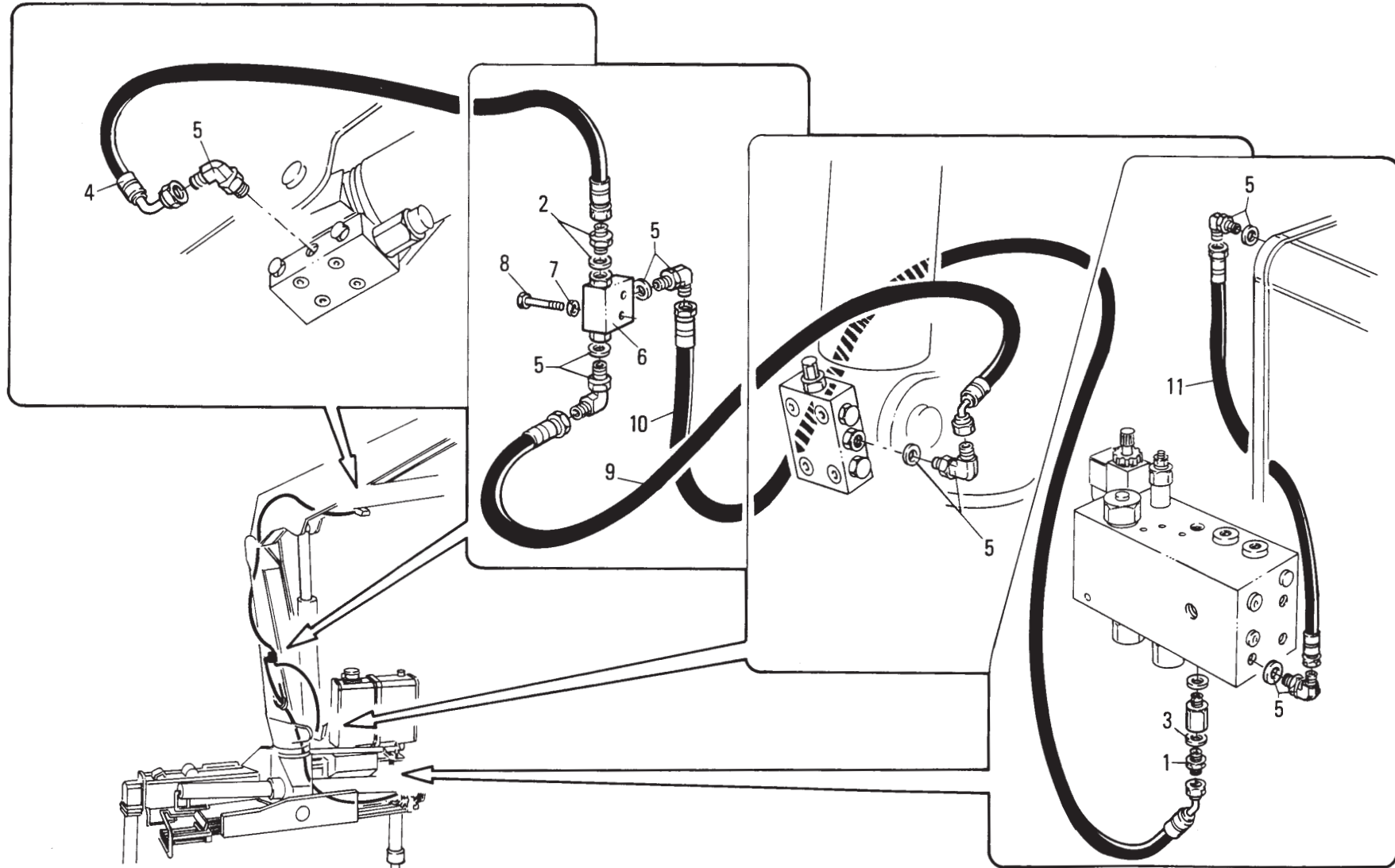
LIMITATORE DI MOMENTO - DISTRIBUTORE HAWE (11,5 P)

- * Limiteur de moment - Distributeur HAWE
- * Momentbegrenzer - HAWE Steuerventilblock
- * Moment control device - HAWE control valve block
- * Sistema limitador de momento - Distribuidor HAWE

TAV. SU.01.02 2/2

matr. G112.0001

11 - 11,5 P





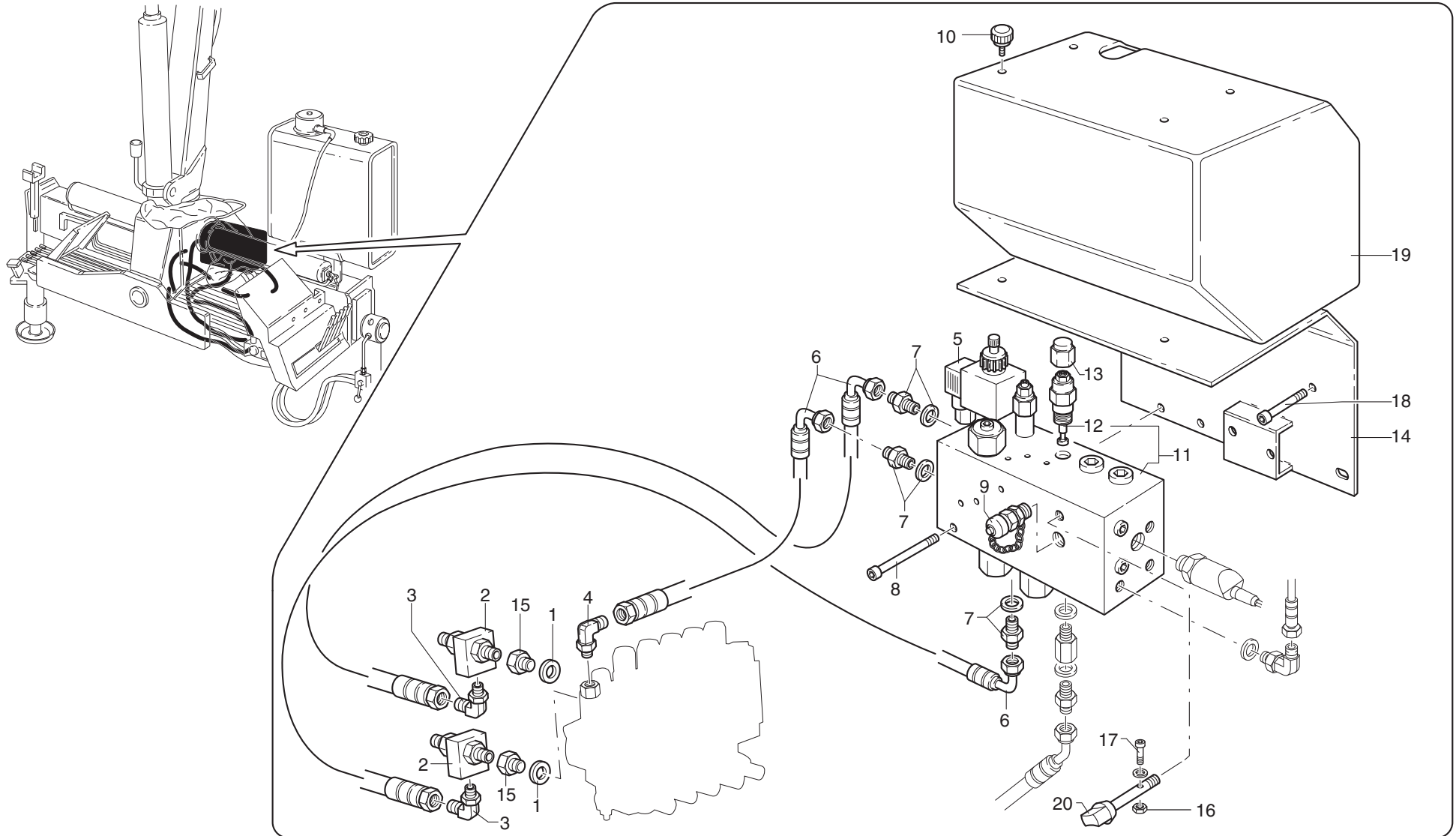
LIMITATORE DI MOMENTO (HYDROCONTROL - RADIOCOMANDO) (11,5 P)

- * Limiteur de moment (Hydrocontrol - Radiocommande)
- * Momentbegrenzer (Hydrocontrol - Funksteuerung)
- * Moment control device (Hydrocontrol - radio control)
- * Sistema limitador de momento (Hydrocontrol - Radiocontrol)

TAV. SU.01.03 1/2

matr. G112.0001

11 - 11,5 P



PM 11,5 P

matr. G112.0001

TAV. SU.01.03 1/2

POS.	N° CODICE	Q.	DESCRIZIONE	DESIGNATION	BENENNUNG	DESCRIPTION	DENOMINACIONES
1	417092	2	RONDELLA	RONDELLE	SCHEIBE	WASHER	ARANDELA
2	409147	2	RACCORDO	RACCORD	FITTING	FITTING	RACOR
3	409760	2	RACCORDO	RACCORD	FITTING	FITTING	RACOR
4	409619	1	RACCORDO	RACCORD	FITTING	FITTING	RACOR
5	204072	1	ELETTROVALVOLA	ELECTROVANNE	ELEKTROVENTIL	ELECTROVALVE	ELECTRO-VALVULA
6	486121	3	TUBO FLESSIBILE	TUYAU FLEXIBLE	SCHLAUCH	FLEXIBLE HOSE	TUBO FLEXIBLE
7	409664	3	RACCORDO	RACCORD	FITTING	FITTING	RACOR
8	498084	2	VITE	VIS	SCHRAUBE	SCREW	TORNILLO
9	124009	1	INNESTO	CONNECTION	SCHALTKUPPLUNG	COUPLING	CONEXION
10	385034	4	POMELLO	POMMEAU	KNOPF	KNOB	POMO
11	495532	1	VALVOLA	SOUPAPE	VENTIL	VALVE	VALVULA
12	495163	1	VALVOLA	SOUPAPE	VENTIL	VALVE	VALVULA
13	471277	1	TAPPO	BOUCHON	VERSCHLUSS	CAP	TAPON
14	497130	2	VITE	VIS	SCHRAUBE	SCREW	TORNILLO
15	409666	2	RACCORDO	RACCORD	FITTING	FITTING	RACOR
16	191178	1	DADO	ECROU	MUTTER	NUT	TUERCA
17	497405	1	VITE	VIS	SCHRAUBE	SCREW	TORNILLO
18	466542	1	SUPPORTO	SUPPORT	TRAEGER	SUPPORT	SOPORTE
19	176235	1	CARTER	CARTER	GEHAUSE	CASING	CARTER
20	120749	1	LEVA	LEVIER	HEBEL	LEVER	PALANCA



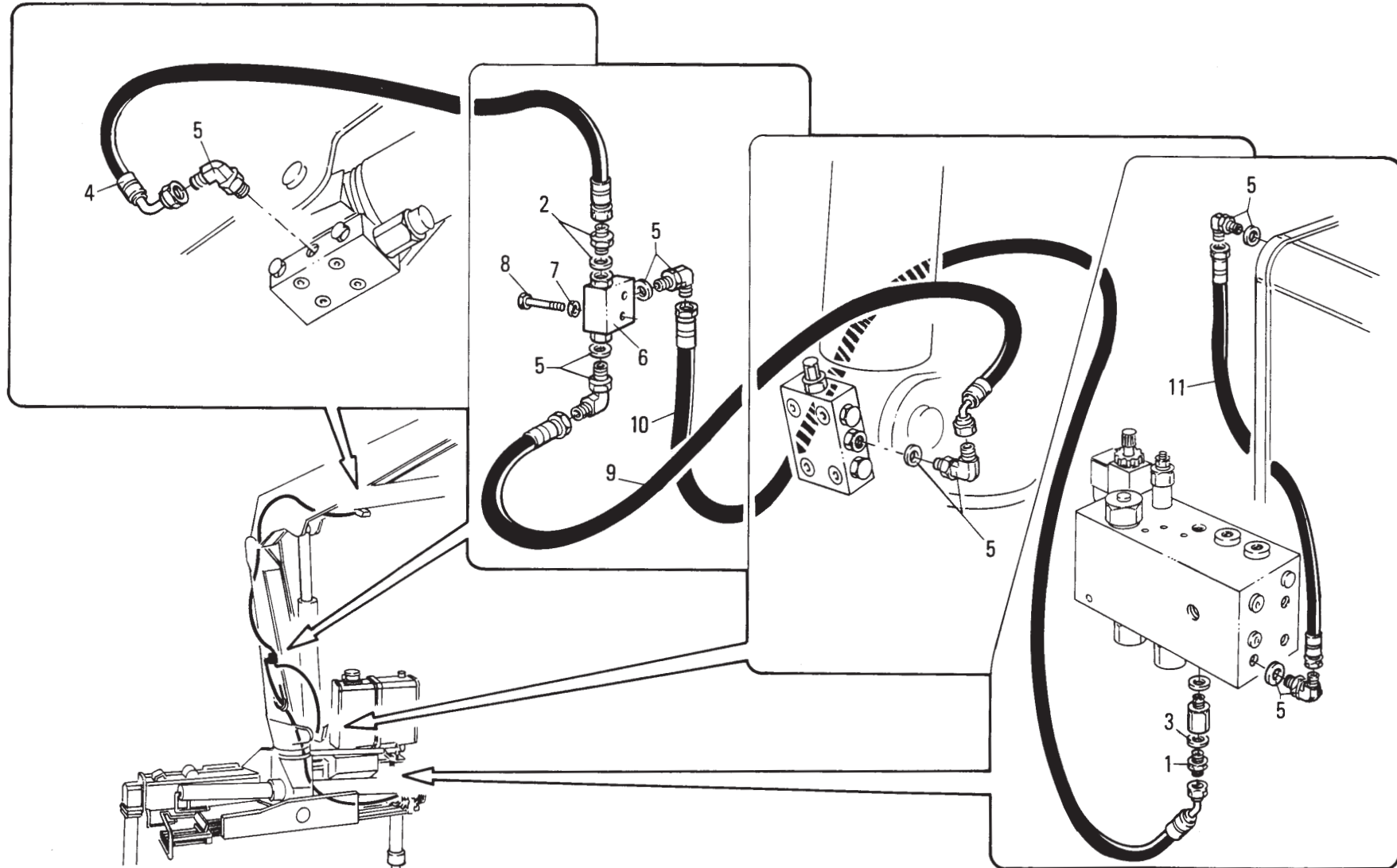
LIMITATORE DI MOMENTO (11,5 P)

- * Limiteur de moment
- * Momentbegrenzer
- * Moment control device
- * Sistema limitador de momento

TAV. SU.01.03 2/2

matr. G112.0001

11 - 11,5 P





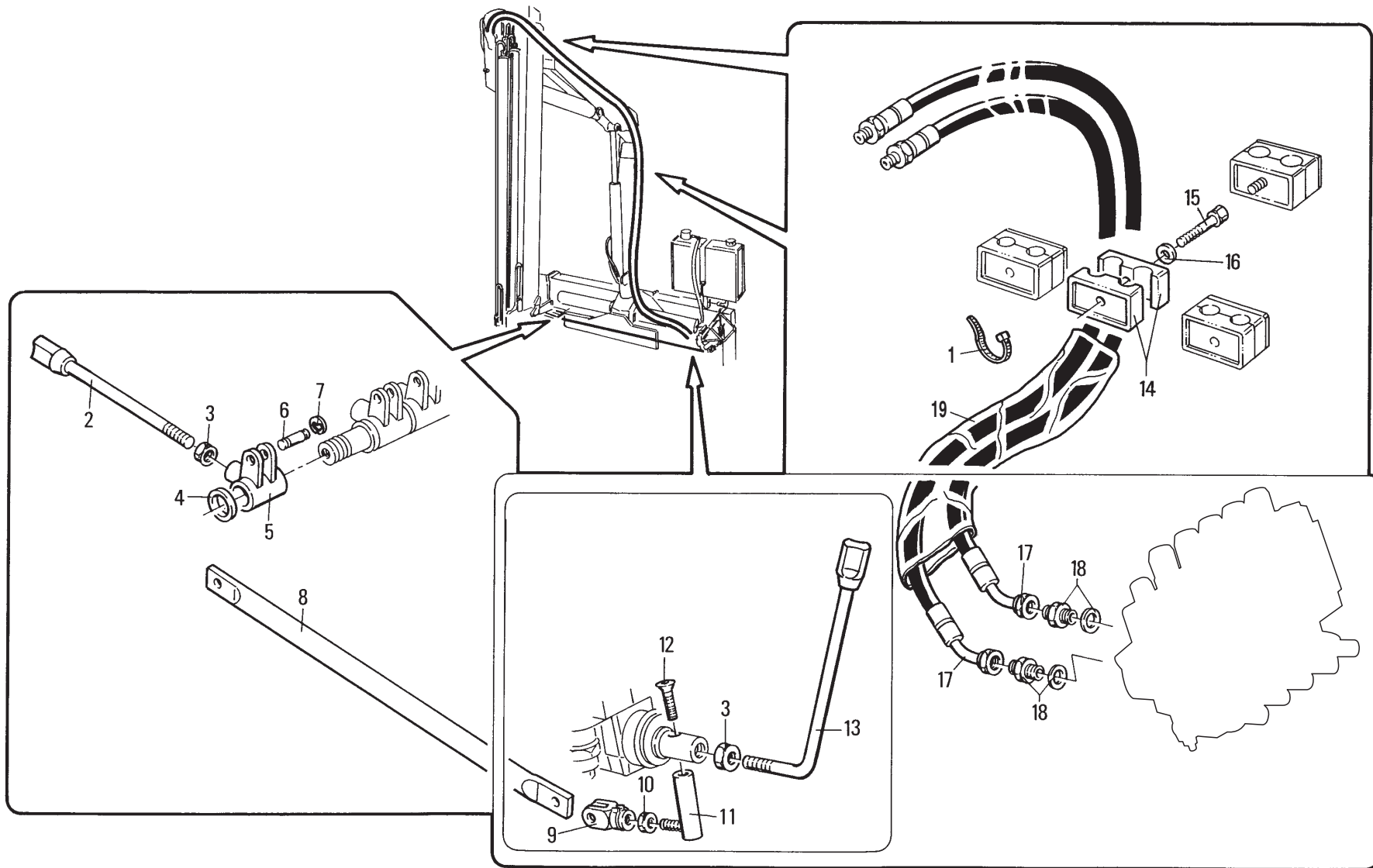
DOPPIO COMANDO 1° ATTIVAZIONE (11)

- * Double commande 1ère activation
- * Zweiseitige Steuerung 1. Betätigung
- * Dual side control 1st activation
- * Mando bilateral 1era activación

TAV. SV.01.01

matr. G112.0001

11 - 11,5 P



PM 11

matr. G112.0001

TAV. SV.01.01

POS.	N° CODICE	Q.	DESCRIZIONE	DESIGNATION	BENENNUNG	DESCRIPTION	DENOMINACIONES
1	207064	8	FASCETTA	COLLIER	HALTEBAND	CLAMP	ABRAZADERA
2	120051	1	LEVA	LEVIER	HEBEL	LEVER	PALANCA
3	191036	2	DADO	ECROU	MUTTER	NUT	TUERCA
4	136127	1	DISTANZIALE	ENTRETOISE	DISTANZHULSE	SPACER	DISTANCIADOR
5	131013	1	BISCOTTO	SUPP. LEVIER	LASCHE	LEVER LINK	CONEXION PALANCA
6	379322	1	PERNO	AXE	BOLZEN	PIN	BULON
7	109159	2	ANELLO ELASTICO	JOINT D'ARRET	SPRENGRING	SPRING RING	SEEGER
8	481238	1	TIRANTE	TIRANT	ZUGSTANGE	TIEROD	BARILLA
9	220018	1	FORCELLA	FOURCHE	GABEL	YOKE	HORQUILLA
10	191035	1	DADO	ECROU	MUTTER	NUT	TUERCA
11	379727	1	PERNO	AXE	BOLZEN	PIN	BULON
12	498099	1	VITE	VIS	SCHRAUBE	SCREW	TORNILLO
13	120572	1	LEVA	LEVIER	HEBEL	LEVER	PALANCA
14	353079	1	MORSETTO	ARRETOIR	KLEMME	FASTENING UNIT	CONEXION
15	497134	1	VITE	VIS	SCHRAUBE	SCREW	TORNILLO
16	417025	1	RONDELLA	RONDELLE	SCHEIBE	WASHER	ARANDELA
17	486532	2	TUBO FLESSIBILE	TUYAU FLEXIBLE	SCHLAUCH	FLEXIBLE HOSE	TUBO FLEXIBLE
18	409610	2	RACCORDO	RACCORD	FITTING	FITTING	RACOR
19	276071	4	GUAINA	GAINÉ	MANTEL	SHEATH	MANGERA



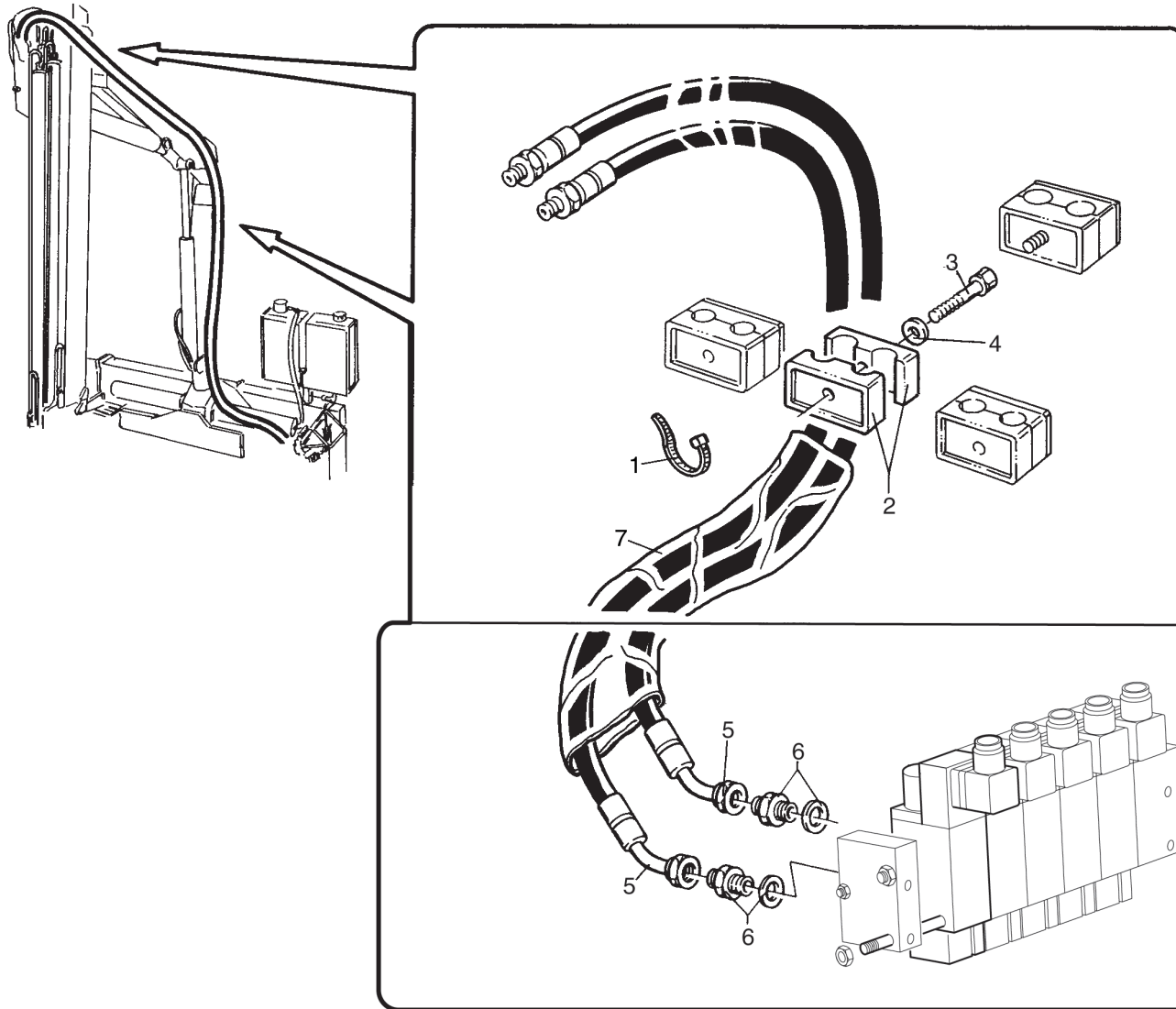
DOPPIO COMANDO 1° ATTIVAZIONE - HAWE (11,5 P)

- * Double commande 1ère activation - HAWE
- * Zweiseitige Steuerung 1. Betätigung - HAWE
- * Dual side control 1st activation - HAWE
- * Mando bilateral 1era activación - HAWE

TAV. SV.01.02

matr. G112.0001

11 - 11,5 P



PM 11,5 P

matr. G112.0001

TAV. SV.01.02

POS.	N° CODICE	Q.	DESCRIZIONE	DESIGNATION	BENENNUNG	DESCRIPTION	DENOMINACIONES
1	207064	8	FASCETTA	COLLIER	HALTEBAND	CLAMP	ABRAZADERA
2	353079	1	MORSETTO	ARRETOIR	KLEMME	FASTENING UNIT	CONEXION
3	497134	1	VITE	VIS	SCHRAUBE	SCREW	TORNILLO
4	417025	1	RONDELLA	RONDELLE	SCHEIBE	WASHER	ARANDELA
5	486532	2	TUBO FLESSIBILE	TUYAU FLEXIBLE	SCHLAUCH	FLEXIBLE HOSE	TUBO FLEXIBLE
6	409610	2	RACCORDO	RACCORD	FITTING	FITTING	RACOR
7	276071	4	GUAINA	GAINÉ	MANTEL	SHEATH	MANGERA



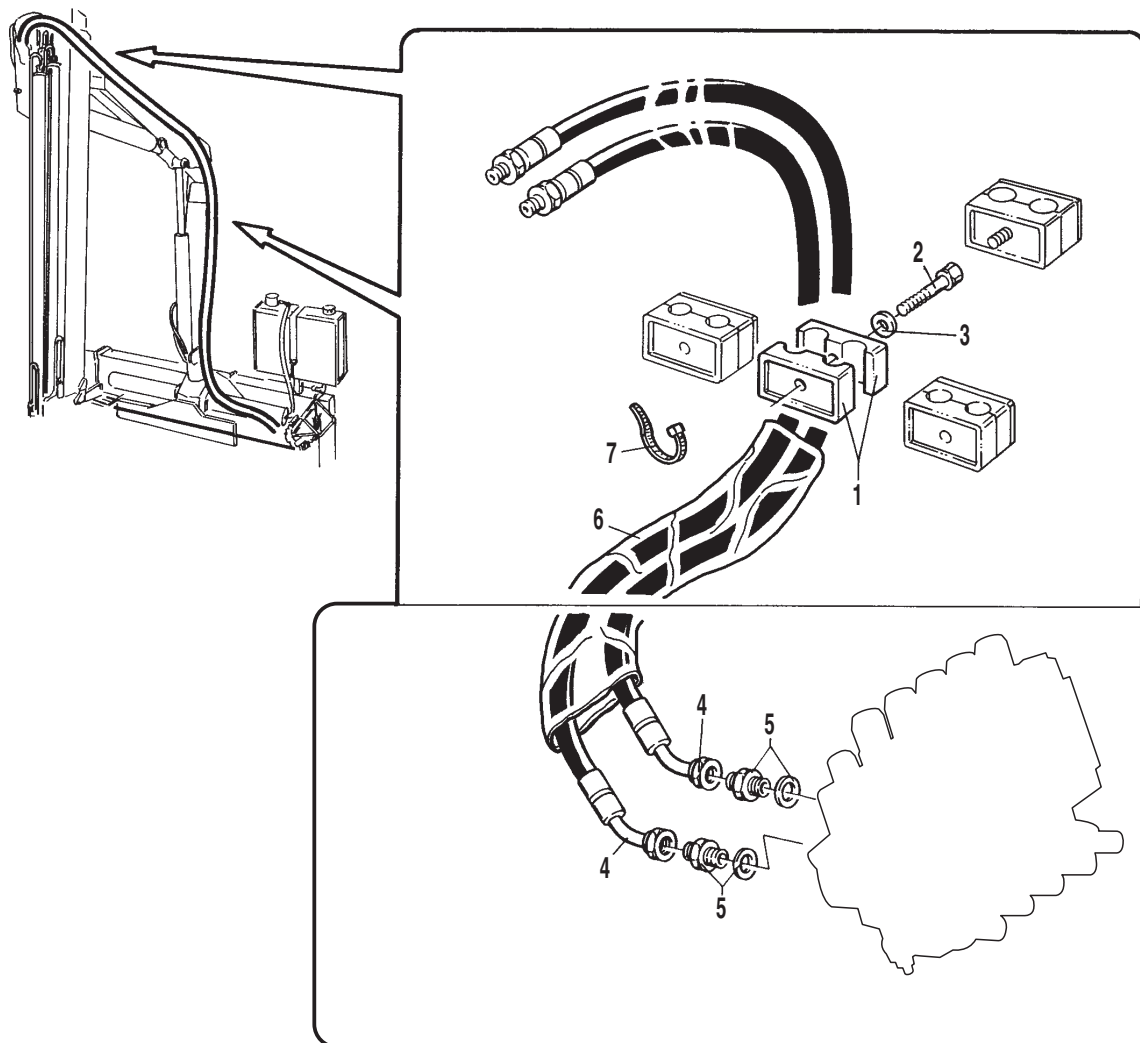
DOPPIO COMANDO 1° ATTIVAZIONE - HYDROCONTROL - RADIOCOMANDO (11,5 P)

** Double commande 1ère activation - HYDROCONTROL - Radiocommande*
** Zweiseitige Steuerung 1. Betätigung - HYDROCONTROL - Fernsteuerung*
** Dual side control 1st activation - HYDROCONTROL - Radio control*
** Mando bilateral 1era activación - HYDROCONTROL - Radiomando*

TAV. SV.01.03

matr. G112.0001

11 - 11,5 P





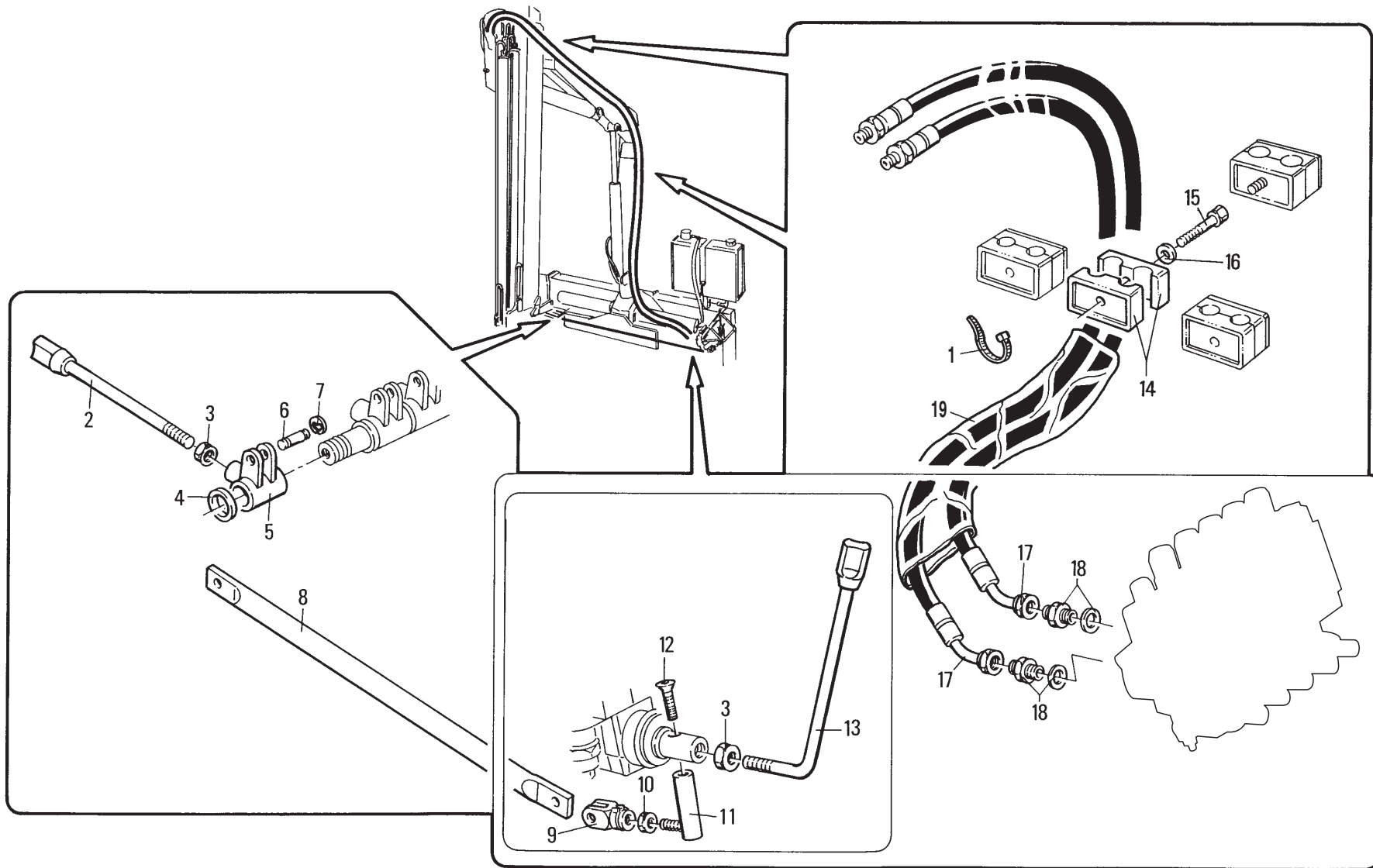
DOPPIO COMANDO 2° ATTIVAZIONE (11)

* Double commande 2ème activation
* Zweiseitige Steuerung 2. Betätigung
* Dual side control 2nd activation
* Mando bilateral 2da activación

TAV. SV.02.01

matr. G112.0001

11 - 11,5 P



PM 11

matr. G112.0001

TAV. SV.02.01

POS.	N° CODICE	Q.	DESCRIZIONE	DESIGNATION	BENENNUNG	DESCRIPTION	DENOMINACIONES
1	207064	2	FASCETTA	COLLIER	HALTEBAND	CLAMP	ABRAZADERA
2	120051	1	LEVA	LEVIER	HEBEL	LEVER	PALANCA
3	191036	2	DADO	ECROU	MUTTER	NUT	TUERCA
4	136127	1	DISTANZIALE	ENTRETOISE	DISTANZHULSE	SPACER	DISTANCIADOR
5	131013	1	BISCOTTO	SUPP. LEVIER	LASCHE	LEVER LINK	CONEXION PALANCA
6	379322	1	PERNO	AXE	BOLZEN	PIN	BULON
7	109159	2	ANELLO ELASTICO	JOINT D'ARRET	SPRENGRING	SPRING RING	SEEGER
8	481238	1	TIRANTE	TIRANT	ZUGSTANGE	TIEROD	BARILLA
9	220018	1	FORCELLA	FOURCHE	GABEL	YOKE	HORQUILLA
10	191035	1	DADO	ECROU	MUTTER	NUT	TUERCA
11	379727	1	PERNO	AXE	BOLZEN	PIN	BULON
12	498099	1	VITE	VIS	SCHRAUBE	SCREW	TORNILLO
13	120572	1	LEVA	LEVIER	HEBEL	LEVER	PALANCA
14	353079	1	MORSETTO	ARRETOIR	KLEMME	FASTENING UNIT	CONEXION
15	497134	1	VITE	VIS	SCHRAUBE	SCREW	TORNILLO
16	417025	1	RONDELLA	RONDELLE	SCHEIBE	WASHER	ARANDELA
17	486532	2	TUBO FLESSIBILE	TUYAU FLEXIBLE	SCHLAUCH	FLEXIBLE HOSE	TUBO FLEXIBLE
18	409610	2	RACCORDO	RACCORD	FITTING	FITTING	RACOR
19	276071	1	GUAINA	GAINÉ	MANTEL	SHEATH	MANGERA



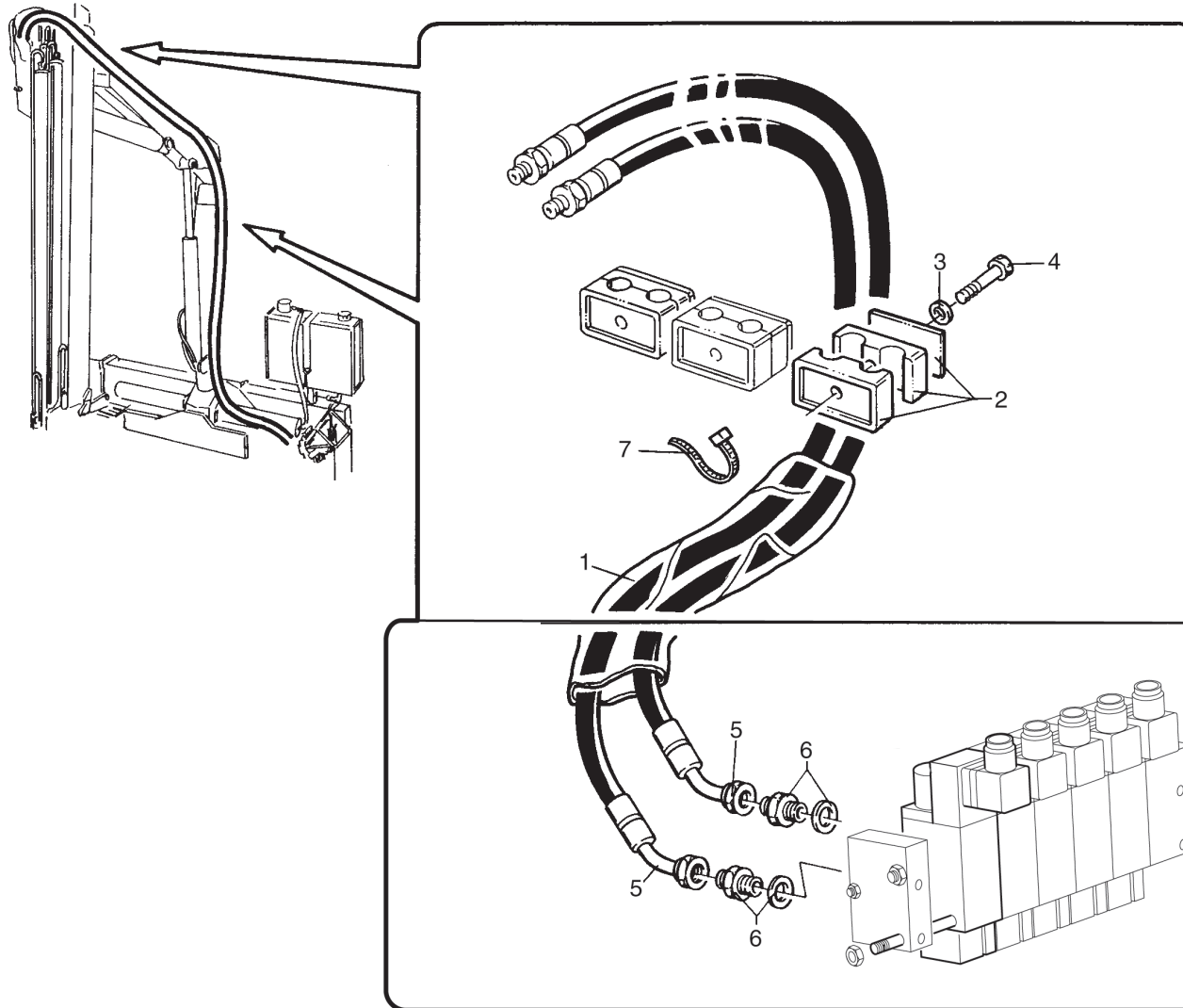
DOPPIO COMANDO 2° ATTIVAZIONE - HAWE (11,5 P)

- * Double commande 2ème activation - HAWE
- * Zweiseitige Steuerung 2. Betätigung - HAWE
- * Dual side control 2nd activation - HAWE
- * Mando bilateral 2da activación - HAWE

TAV. SV.02.02

matr. G112.0001

11 - 11,5 P



PM 11,5 P

matr. G112.0001

TAV. SV.02.02

POS.	N° CODICE	Q.	DESCRIZIONE	DESIGNATION	BENENNUNG	DESCRIPTION	DENOMINACIONES
1	276071	1	GUAINA	GAINÉ	MANTEL	SHEATH	MANGERA
2	353079	1	MORSETTO	ARRETOIR	KLEMME	FASTENING UNIT	CONEXION
3	497134	1	VITE	VIS	SCHRAUBE	SCREW	TORNILLO
4	417025	1	RONDELLA	RONDELLE	SCHEIBE	WASHER	ARANDELA
5	486532	2	TUBO FLESSIBILE	TUYAU FLEXIBLE	SCHLAUCH	FLEXIBLE HOSE	TUBO FLEXIBLE
6	409610	2	RACCORDO	RACCORD	FITTING	FITTING	RACOR
7	207064	2	FASCETTA	COLLIER	HALTEBAND	CLAMP	ABRAZADERA



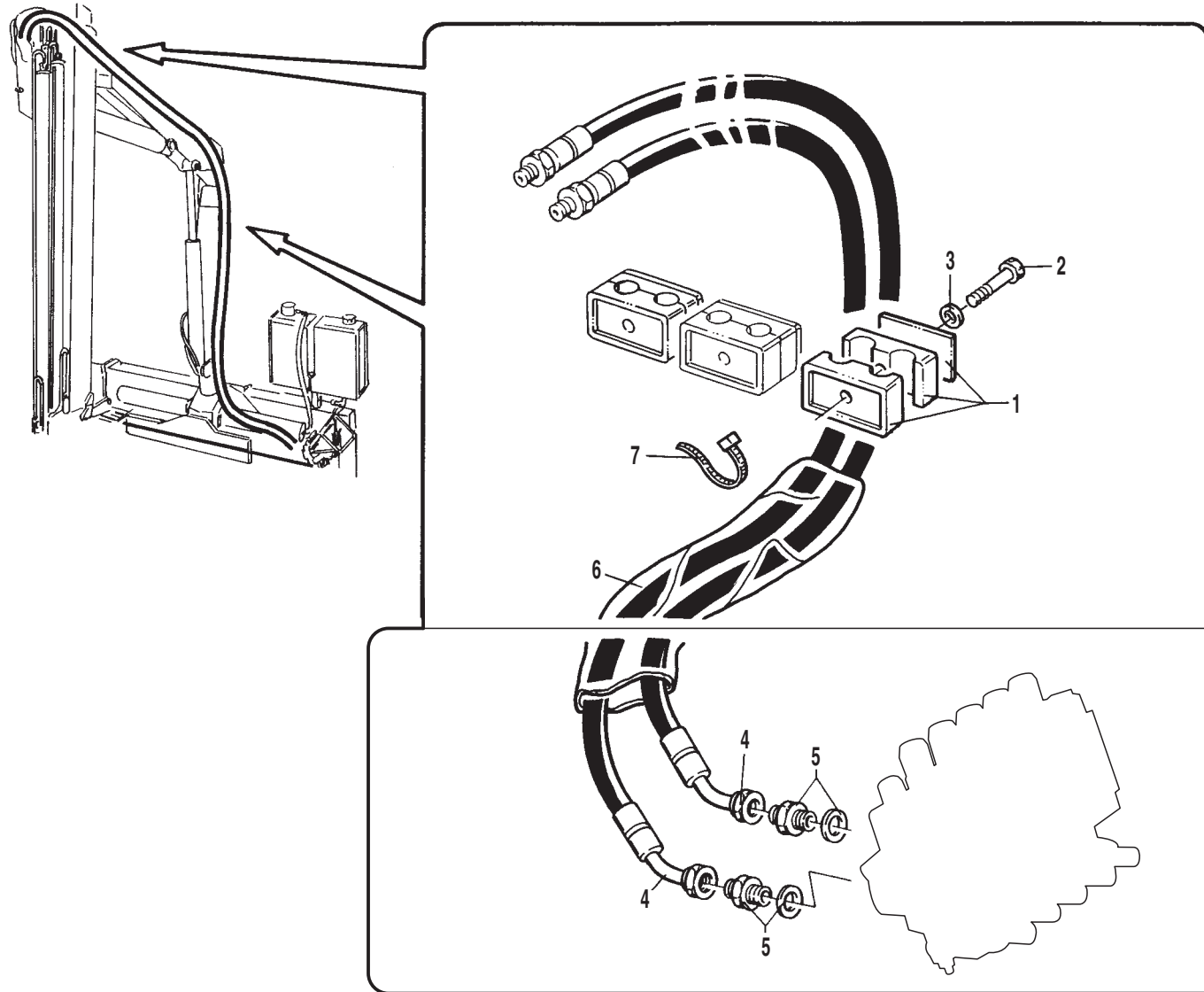
DOPPIO COMANDO 2° ATTIVAZIONE - HYDROCONTROL - RADIOCOMANDO (11,5 P)

* Double commande 2ème activation - HYDROCONTROL - Radiocommande
* Zweiseitige Steuerung 2. Betätigung - HYDROCONTROL - Fernsteuerung
* Dual side control 2nd activation - HYDROCONTROL - Radio control
* Mando bilateral 2da activación - HYDROCONTROL - Radiomando

TAV. SV.02.03

matr. G112.0001

11 - 11,5 P



PM 11,5 P

matr. G112.0001

TAV. SV.02.03

POS.	N° CODICE	Q.	DESCRIZIONE	DESIGNATION	BENENNUNG	DESCRIPTION	DENOMINACIONES
1	353079	1	MORSETTO	ARRETOIR	KLEMME	FASTENING UNIT	CONEXION
2	497134	1	VITE	VIS	SCHRAUBE	SCREW	TORNILLO
3	417025	1	RONDELLA	RONDELLE	SCHEIBE	WASHER	ARANDELA
4	486532	2	TUBO FLESSIBILE	TUYAU FLEXIBLE	SCHLAUCH	FLEXIBLE HOSE	TUBO FLEXIBLE
5	409632	2	RACCORDO	RACCORD	FITTING	FITTING	RACOR
6	276071	1	GUAINA	GAINÉ	MANTEL	SHEATH	MANGERA
7	207064	2	FASCETTA	COLLIER	HALTEBAND	CLAMP	ABRAZADERA



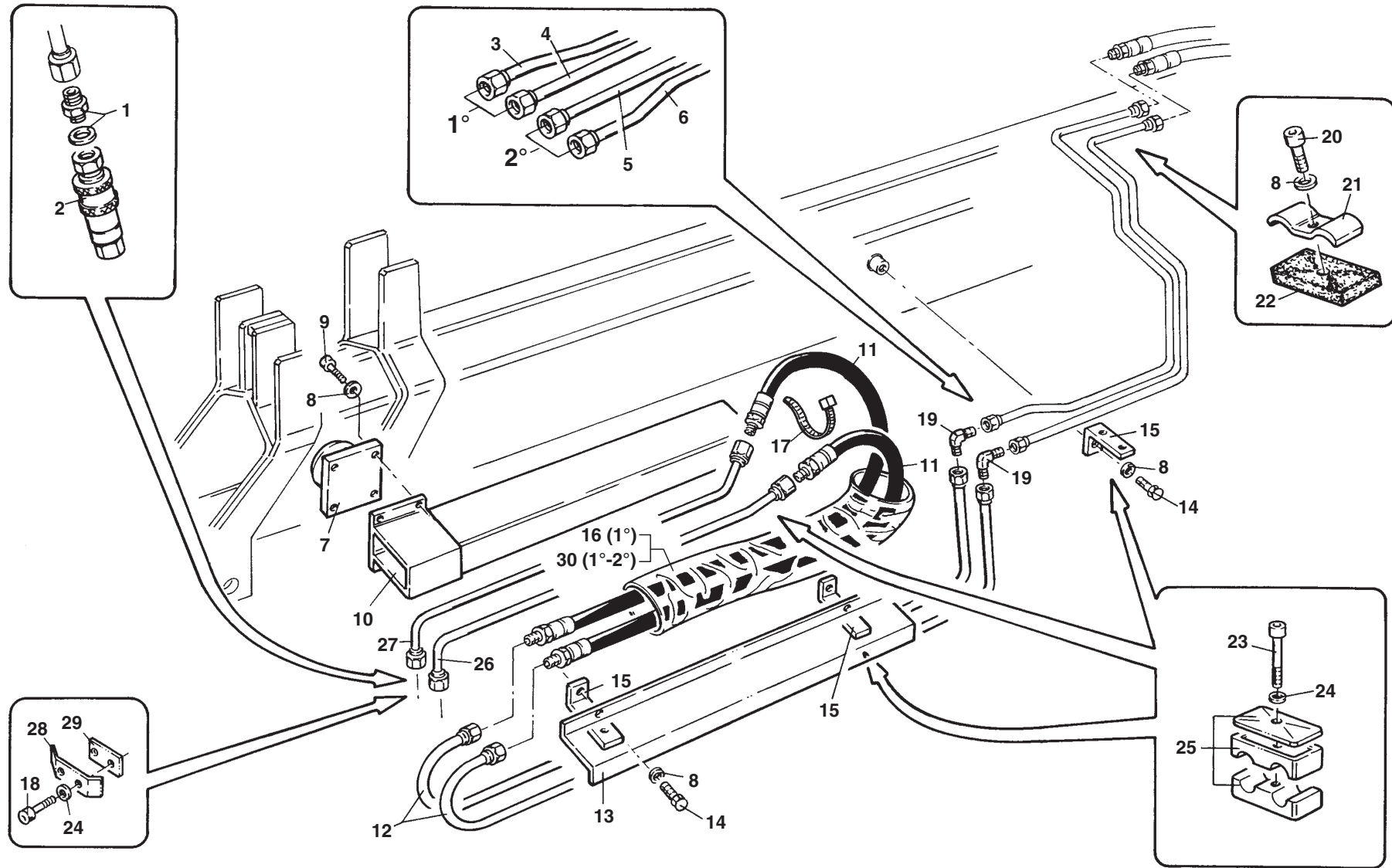
COMPL. COMANDO 1° / 2° ATTIVAZIONE (11021 - 11521 P)

* Compl. commande 1ère / 2ème activation
* Steuerung 1. / 2. Aktivierung - Ergänzung
* 1st / 2nd activation control compl.
* Complet. mando 1° / 2° activación

TAV. SV.03.01

matr. G112.0001

11 - 11,5 P



PM 11021 - PM 11521 P

matr. G112.0001

TAV. SV.03.01

POS.	N° CODICE	Q.	DESCRIZIONE	DESIGNATION	BENENNUNG	DESCRIPTION	DENOMINACIONES
1	409610	4	RACCORDO	RACCORD	FITTING	FITTING	RACOR
2	124006	4	ATTACCO	ATTACHE	VERBINDUNG	COUPLING	CONEXION
3	492664	1	TUBO RIGIDO	TUYAU RIGIDE	ROHR	PIPE	TUBO RIGIDO
4	492665	1	TUBO RIGIDO	TUYAU RIGIDE	ROHR	PIPE	TUBO RIGIDO
5	492666	1	TUBO RIGIDO	TUYAU RIGIDE	ROHR	PIPE	TUBO RIGIDO
6	492667	1	TUBO RIGIDO	TUYAU RIGIDE	ROHR	PIPE	TUBO RIGIDO
7	466280	1	SUPPORTO	SUPPORT	TRAEGER	SUPPORT	SOPORTE
8	417025	10	RONDELLA	RONDELLE	SCHEIBE	WASHER	ARANDELA
9	497024	4	VITE	VIS	SCHRAUBE	SCREW	TORNILLO
10	465092	1	SUPPORTO	SUPPORT	TRAEGER	SUPPORT	SOPORTE
11	486189	4	TUBO FLESSIBILE	TUYAU FLEXIBLE	SCHLAUCH	FLEXIBLE HOSE	TUBO FLEXIBILE
12	492668	4	TUBO RIGIDO	TUYAU RIGIDE	ROHR	PIPE	TUBO RIGIDO
13	465844	1	PROTEZIONE	PROTECTION	SCHUTZ	PROTECTION	PROTECCION
14	497130	4	VITE	VIS	SCHRAUBE	SCREW	TORNILLO
15	465098	4	SUPPORTO	SUPPORT	TRAEGER	SUPPORT	SOPORTE
16	276037	1	GUAINA	GAINÉ	MANTEL	SHEATH	MANGERA
17	207064	1	FASCETTA	COLLIER	HALTEBAND	CLAMP	ABRAZADERA
18	497120	2	VITE	VIS	SCHRAUBE	SCREW	TORNILLO
19	410146	4	RACCORDO	RACCORD	FITTING	FITTING	RACOR
20	497130	2	VITE	VIS	SCHRAUBE	SCREW	TORNILLO
21	353099	2	MORSETTO	ARRETOIR	KLEMME	FASTENING UNIT	CONEXION
22	262170	2	SPESSORE	CALE D'ÉPAISSEUR	BEILAGE	SHIM	ESPEJOR
23	497122	12	VITE	VIS	SCHRAUBE	SCREW	TORNILLO
24	417024	14	RONDELLA	RONDELLE	SCHEIBE	WASHER	ARANDELA
25	353076	12	MORSETTO	ARRETOIR	KLEMME	FASTENING UNIT	CONEXION
26	492984	2	TUBO RIGIDO	TUYAU RIGIDE	ROHR	PIPE	TUBO RIGIDO



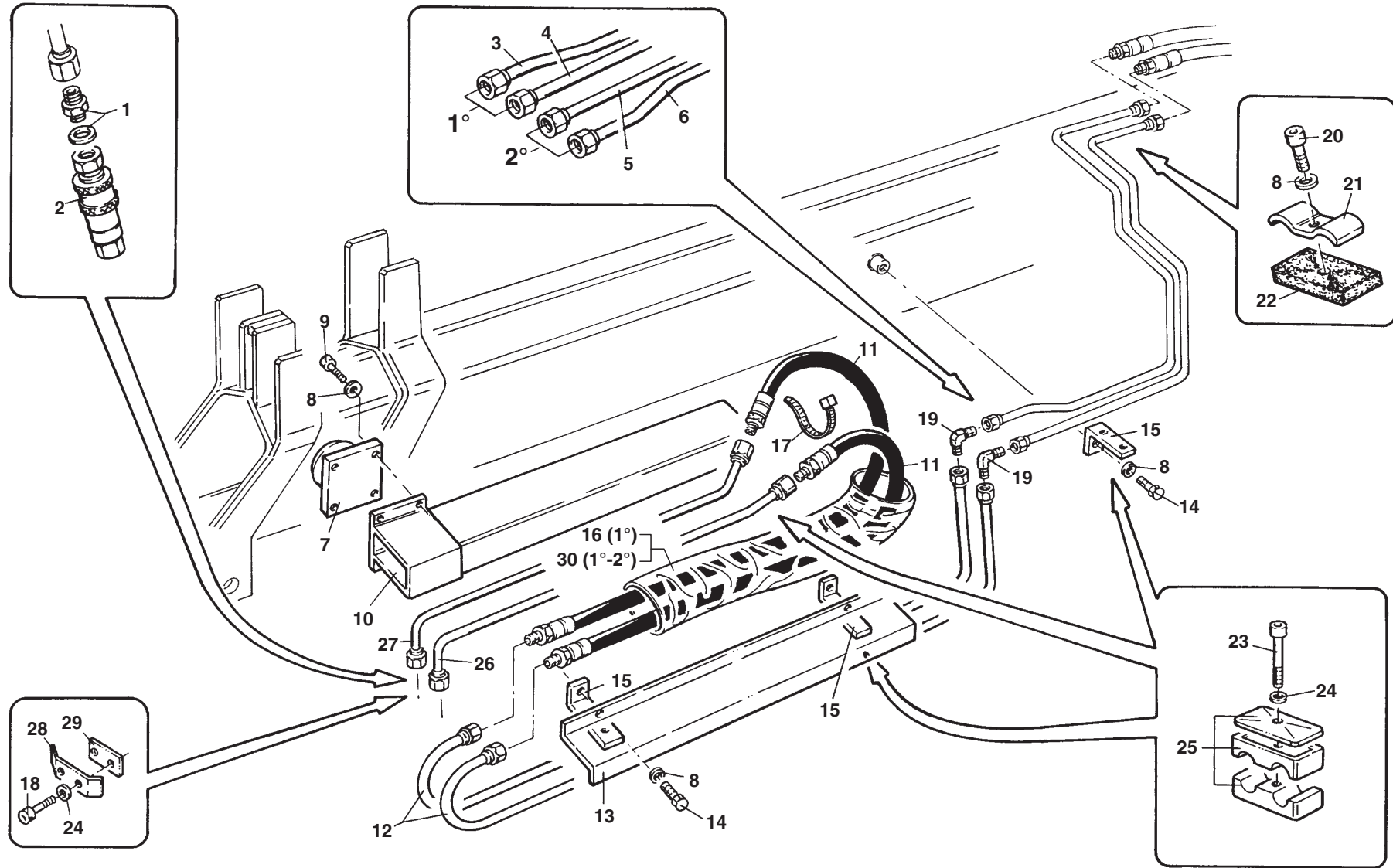
COMPL. COMANDO 1° / 2° ATTIVAZIONE (11021 - 11521 P)

* Compl. commande 1ère / 2ème activation
* Steuerung 1. / 2. Aktivierung - Ergänzung
* 1st / 2nd activation control compl.
* Complet. mando 1° / 2° activación

TAV. SV.03.01

matr. G112.0001

11 - 11,5 P





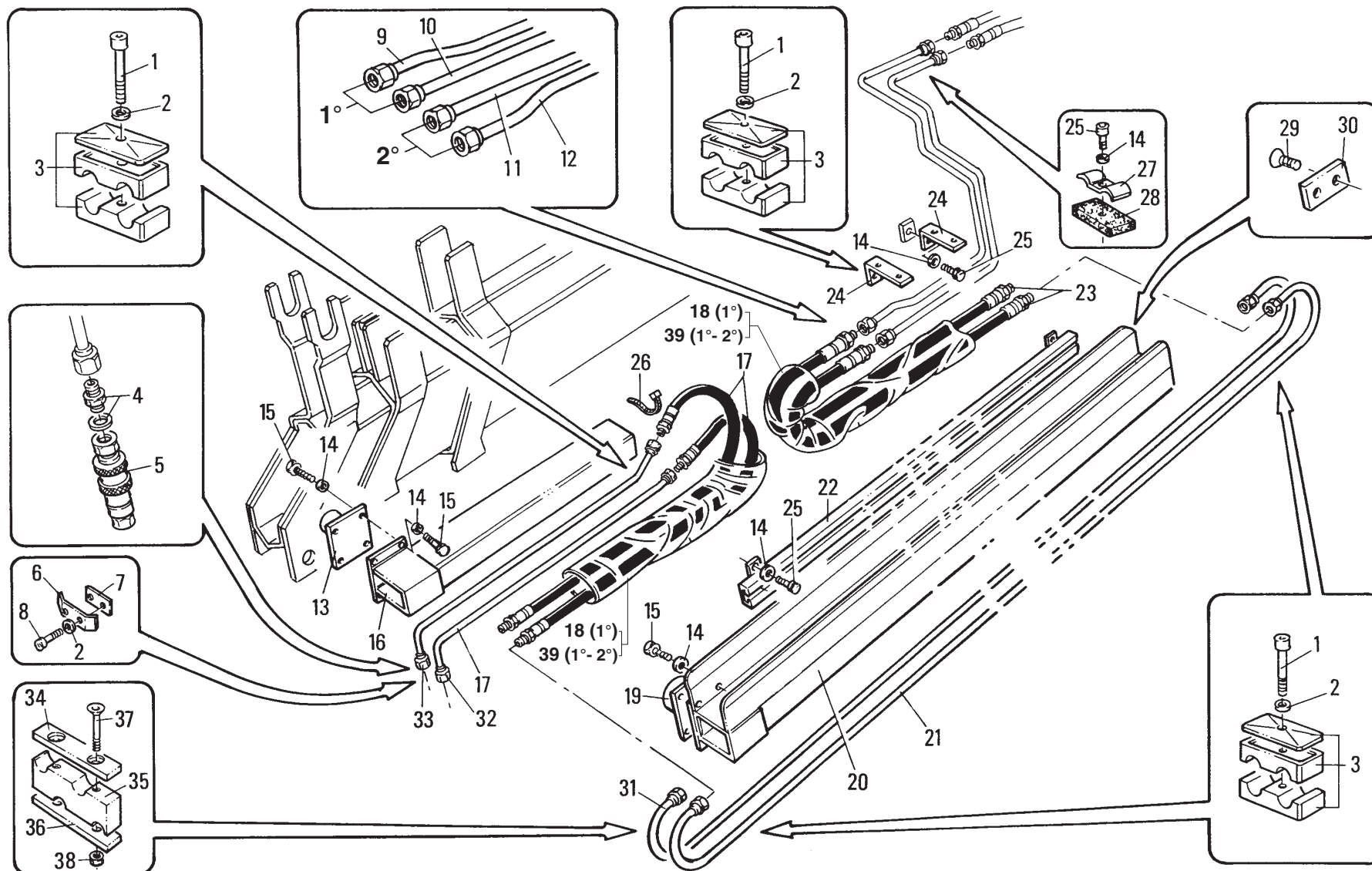
COMPL. COMANDO 1° / 2° ATTIVAZIONE (11022 - 11522 P)

* Compl. commande 1ère / 2ème activation
* Steuerung 1. / 2. Aktivierung - Ergänzung
* 1st / 2nd activation control compl.
* Complet. mando 1° / 2° activación

TAV. SV.03.02

matr. G112.0001

11 - 11,5 P



PM 11022 - PM 11522 P

matr. G112.0001

TAV. SV.03.02

POS.	N° CODICE	Q.	DESCRIZIONE	DESIGNATION	BENENNUNG	DESCRIPTION	DENOMINACIONES
1	497122	12	VITE	VIS	SCHRAUBE	SCREW	TORNILLO
2	417024	14	RONDELLA	RONDELLE	SCHEIBE	WASHER	ARANDELA
3	353076	12	MORSETTO	ARRETOIR	KLEMME	FASTENING UNIT	CONEXION
4	409610	4	RACCORDO	RACCORD	FITTING	FITTING	RACOR
5	124006	4	ATTACCO	ATTACHE	VERBINDUNG	COUPLING	CONEXION
6	465957	1	SUPPORTO	SUPPORT	TRAEGER	SUPPORT	SOPORTE
7	465956	1	SUPPORTO	SUPPORT	TRAEGER	SUPPORT	SOPORTE
8	497120	2	VITE	VIS	SCHRAUBE	SCREW	TORNILLO
9	492664	1	TUBO RIGIDO	TUYAU RIGIDE	ROHR	PIPE	TUBO RIGIDO
10	492665	1	TUBO RIGIDO	TUYAU RIGIDE	ROHR	PIPE	TUBO RIGIDO
11	492666	1	TUBO RIGIDO	TUYAU RIGIDE	ROHR	PIPE	TUBO RIGIDO
12	492667	1	TUBO RIGIDO	TUYAU RIGIDE	ROHR	PIPE	TUBO RIGIDO
13	466281	1	SUPPORTO	SUPPORT	TRAEGER	SUPPORT	SOPORTE
14	417025	15	RONDELLA	RONDELLE	SCHEIBE	WASHER	ARANDELA
15	497024	8	VITE	VIS	SCHRAUBE	SCREW	TORNILLO
16	465092	1	SUPPORTO	SUPPORT	TRAEGER	SUPPORT	SOPORTE
17	486189	4	TUBO FLESSIBILE	TUYAU FLEXIBLE	SCHLAUCH	FLEXIBLE HOSE	TUBO FLEXIBILE
18	276037	2	GUAINA	GAINÉ	MANTEL	SHEATH	MANGERA
19	466280	1	SUPPORTO	SUPPORT	TRAEGER	SUPPORT	SOPORTE
20	465091	1	SUPPORTO	SUPPORT	TRAEGER	SUPPORT	SOPORTE
21	492539	4	TUBO RIGIDO	TUYAU RIGIDE	ROHR	PIPE	TUBO RIGIDO
22	465084	1	SUPPORTO	SUPPORT	TRAEGER	SUPPORT	SOPORTE
23	486189	4	TUBO FLESSIBILE	TUYAU FLEXIBLE	SCHLAUCH	FLEXIBLE HOSE	TUBO FLEXIBILE
24	465098	2	SUPPORTO	SUPPORT	TRAEGER	SUPPORT	SOPORTE
25	497130	7	VITE	VIS	SCHRAUBE	SCREW	TORNILLO
26	207064	2	FASCETTA	COLLIER	HALTEBAND	CLAMP	ABRAZADERA



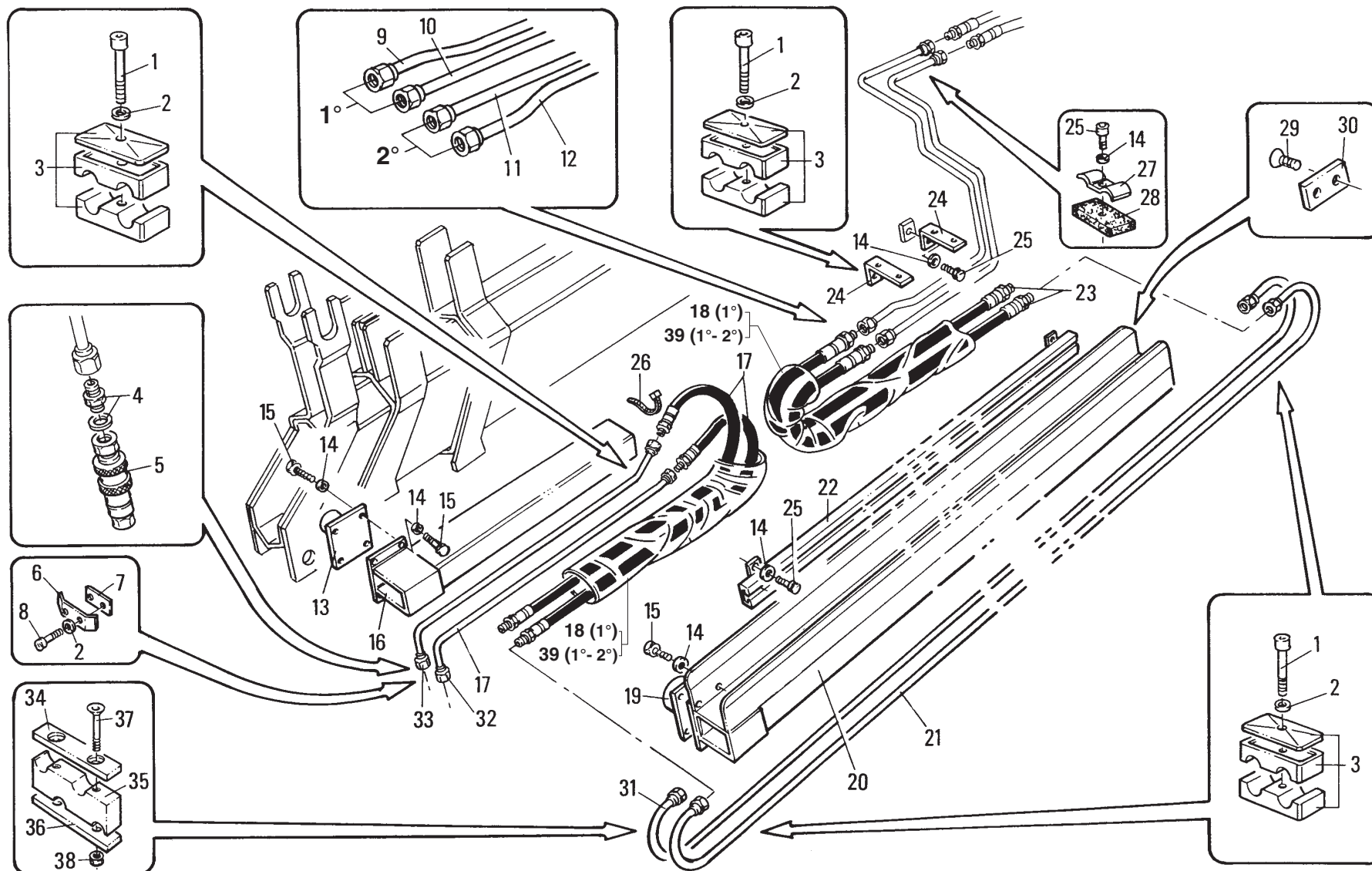
COMPL. COMANDO 1° / 2° ATTIVAZIONE (11022 - 11522 P)

* Compl. commande 1ère / 2ème activation
* Steuerung 1. / 2. Aktivierung - Ergänzung
* 1st / 2nd activation control compl.
* Complet. mando 1° / 2° activación

TAV. SV.03.02

matr. G112.0001

11 - 11,5 P



PM 11022 - PM 11522 P

matr. G112.0001

TAV. SV.03.02

POS.	N° CODICE	Q.	DESCRIZIONE	DESIGNATION	BENENNUNG	DESCRIPTION	DENOMINACIONES
27	353099	2	MORSETTO	ARRETOIR	KLEMME	FASTENING UNIT	CONEXION
28	262170	2	SPESSORE	CALE D'EPaisseur	BEILAGE	SHIM	ESPEJOR
29	497499	2	VITE	VIS	SCHRAUBE	SCREW	TORNILLO
30	373652	1	PATTINO	PATIN	GLEIPLATTE	SLIDING BLOCK	PATIN
31	492992	2	TUBO RIGIDO	TUYAU RIGIDE	ROHR	PIPE	TUBO RIGIDO
32	492984	2	TUBO RIGIDO	TUYAU RIGIDE	ROHR	PIPE	TUBO RIGIDO
33	492985	2	TUBO RIGIDO	TUYAU RIGIDE	ROHR	PIPE	TUBO RIGIDO
34	466269	1	SUPPORTO	SUPPORT	TRAEGER	SUPPORT	SOPORTE
35	353107	1	MORSETTO	ARRETOIR	KLEMME	FASTENING UNIT	CONEXION
36	466270	1	SUPPORTO	SUPPORT	TRAEGER	SUPPORT	SOPORTE
37	497340	2	VITE	VIS	SCHRAUBE	SCREW	TORNILLO
38	191162	2	DADO	ECROU	MUTTER	NUT	TUERCA
39	276036	2	GUAINA	GAINÉ	MANTEL	SHEATH	MANGERA



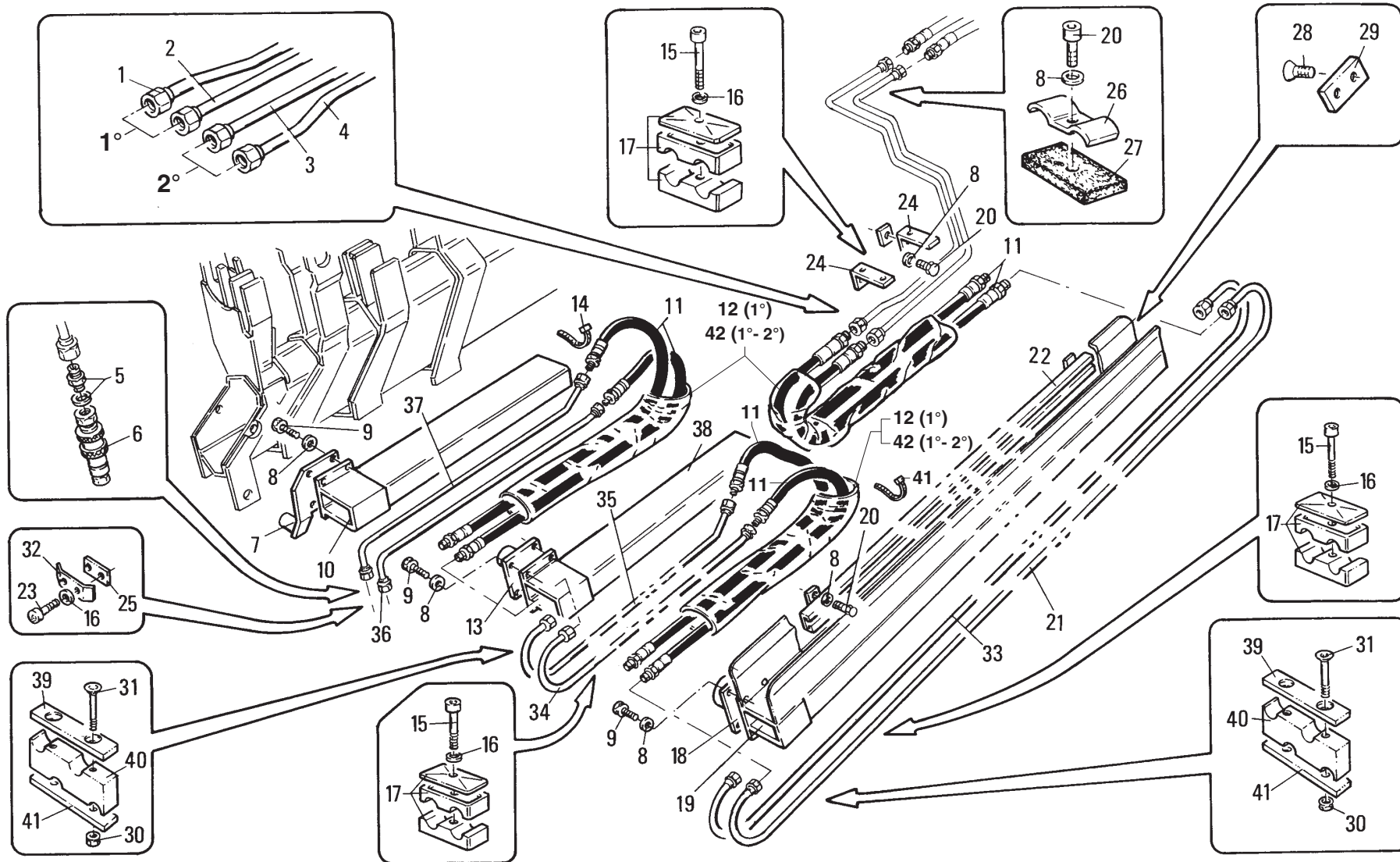
COMPL. COMANDO 1° / 2° ATTIVAZIONE (11023 - 11523 P)

* Compl. commande 1ère / 2ème activation
* Steuerung 1. / 2. Aktivierung - Ergänzung
* 1st / 2nd activation control compl.
* Complet. mando 1° / 2° activación

TAV. SV.03.03

matr. G112.0001

11 - 11,5 P



PM 11023 - PM 11523 P**matr. G112.0001****TAV. SV.03.03**

POS.	N° CODICE	Q.	DESCRIZIONE	DESIGNATION	BENENNUNG	DESCRIPTION	DENOMINACIONES
1	492664	1	TUBO RIGIDO	TUYAU RIGIDE	ROHR	PIPE	TUBO RIGIDO
2	492665	1	TUBO RIGIDO	TUYAU RIGIDE	ROHR	PIPE	TUBO RIGIDO
3	492666	1	TUBO RIGIDO	TUYAU RIGIDE	ROHR	PIPE	TUBO RIGIDO
4	492667	1	TUBO RIGIDO	TUYAU RIGIDE	ROHR	PIPE	TUBO RIGIDO
5	409610	4	RACCORDO	RACCORD	FITTING	FITTING	RACOR
6	124006	4	ATTACCO	ATTACHE	VERBINDUNG	COUPLING	CONEXION
7	466282	1	SUPPORTO	SUPPORT	TRAEGER	SUPPORT	SOPORTE
8	417025	19	RONDELLA	RONDELLE	SCHEIBE	WASHER	ARANDELA
9	497024	12	VITE	VIS	SCHRAUBE	SCREW	TORNILLO
10	465092	1	SUPPORTO	SUPPORT	TRAEGER	SUPPORT	SOPORTE
11	486189	12	TUBO FLESSIBILE	TUYAU FLEXIBLE	SCHLAUCH	FLEXIBLE HOSE	TUBO FLEXIBILE
12	276037	3	GUAINA	GAINÉ	MANTEL	SHEATH	MANGERA
13	466281	1	SUPPORTO	SUPPORT	TRAEGER	SUPPORT	SOPORTE
14	207064	3	FASCETTA	COLLIER	HALTEBAND	CLAMP	ABRAZADERA
15	497122	16	VITE	VIS	SCHRAUBE	SCREW	TORNILLO
16	417024	18	RONDELLA	RONDELLE	SCHEIBE	WASHER	ARANDELA
17	353076	16	MORSETTO	ARRETOIR	KLEMME	FASTENING UNIT	CONEXION
18	466280	1	SUPPORTO	SUPPORT	TRAEGER	SUPPORT	SOPORTE
19	465091	1	SUPPORTO	SUPPORT	TRAEGER	SUPPORT	SOPORTE
20	497130	7	VITE	VIS	SCHRAUBE	SCREW	TORNILLO
21	492539	2	TUBO RIGIDO	TUYAU RIGIDE	ROHR	PIPE	TUBO RIGIDO
22	465084	1	SUPPORTO	SUPPORT	TRAEGER	SUPPORT	SOPORTE
23	497120	2	VITE	VIS	SCHRAUBE	SCREW	TORNILLO
24	465098	2	SUPPORTO	SUPPORT	TRAEGER	SUPPORT	SOPORTE
25	465956	1	SUPPORTO	SUPPORT	TRAEGER	SUPPORT	SOPORTE
26	353099	2	MORSETTO	ARRETOIR	KLEMME	FASTENING UNIT	CONEXION



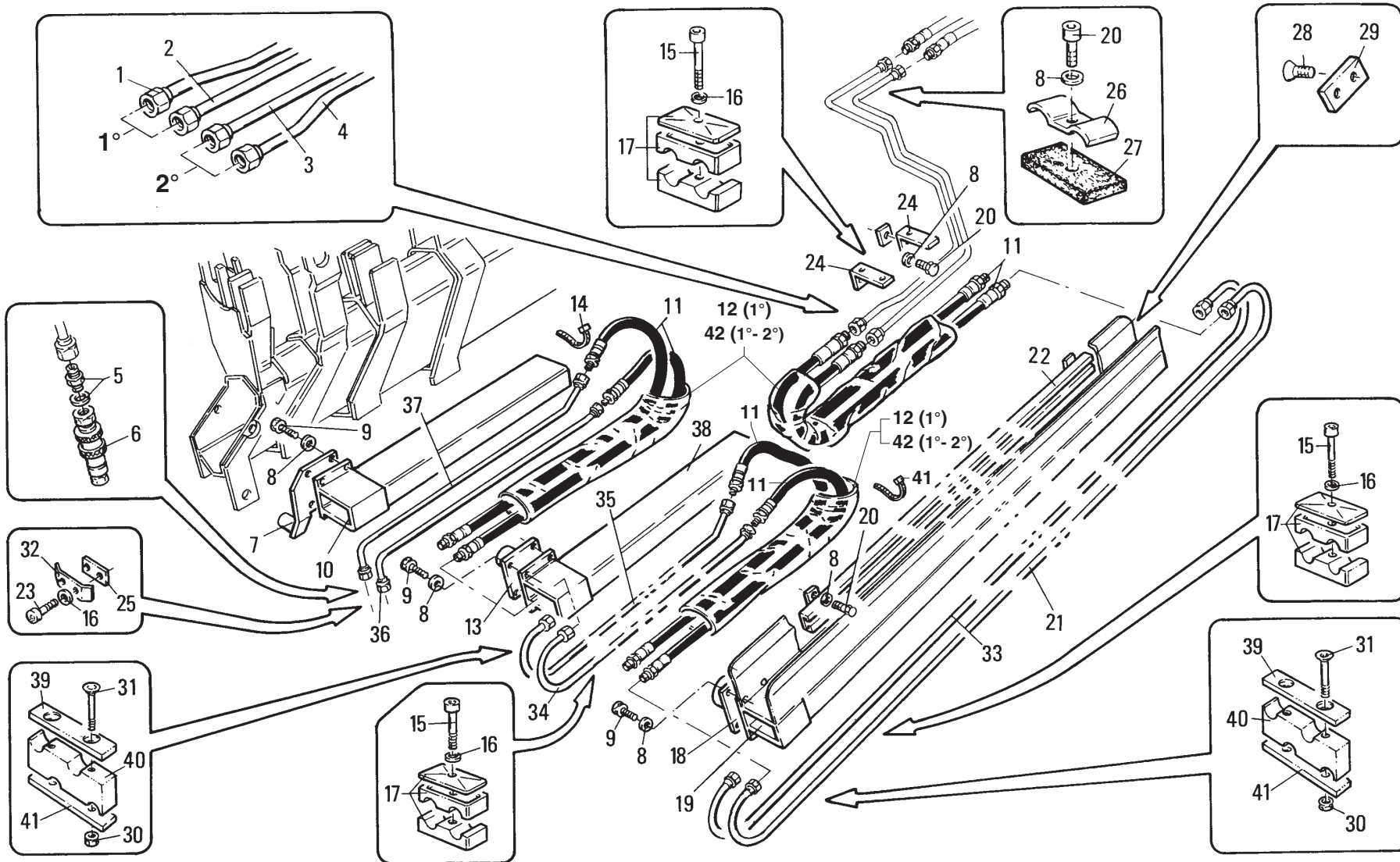
COMPL. COMANDO 1° / 2° ATTIVAZIONE (11023 - 11523 P)

* Compl. commande 1ère / 2ème activation
* Steuerung 1. / 2. Aktivierung - Ergänzung
* 1st / 2nd activation control compl.
* Complet. mando 1° / 2° activación

TAV. SV.03.03

matr. G112.0001

11 - 11,5 P



PM 11023 - PM 11523 P**matr. G112.0001****TAV. SV.03.03**

POS.	N° CODICE	Q.	DESCRIZIONE	DESIGNATION	BENENNUNG	DESCRIPTION	DENOMINACIONES
27	262170	2	SPESSORE	CALE D'EPASSEUR	BEILAGE	SHIM	ESPEJOR
28	497499	2	VITE	VIS	SCHRAUBE	SCREW	TORNILLO
29	373652	1	PATTINO	PATIN	GLEIPLATTE	SLIDING BLOCK	PATIN
30	191162	4	DADO	ECROU	MUTTER	NUT	TUERCA
31	497340	4	VITE	VIS	SCHRAUBE	SCREW	TORNILLO
32	465957	1	SUPPORTO	SUPPORT	TRAEGER	SUPPORT	SOPORTE
33	492992	2	TUBO RIGIDO	TUYAU RIGIDE	ROHR	PIPE	TUBO RIGIDO
34	492982	2	TUBO RIGIDO	TUYAU RIGIDE	ROHR	PIPE	TUBO RIGIDO
35	492983	2	TUBO RIGIDO	TUYAU RIGIDE	ROHR	PIPE	TUBO RIGIDO
36	492984	2	TUBO RIGIDO	TUYAU RIGIDE	ROHR	PIPE	TUBO RIGIDO
37	492985	2	TUBO RIGIDO	TUYAU RIGIDE	ROHR	PIPE	TUBO RIGIDO
38	466264	1	SUPPORTO	SUPPORT	TRAEGER	SUPPORT	SOPORTE
39	466269	2	SUPPORTO	SUPPORT	TRAEGER	SUPPORT	SOPORTE
40	353107	2	MORSETTO	ARRETOIR	KLEMME	FASTENING UNIT	CONEXION
41	466270	2	SUPPORTO	SUPPORT	TRAEGER	SUPPORT	SOPORTE
42	276036	3	GUAINA	GAINÉ	MANTEL	SHEATH	MANGERA



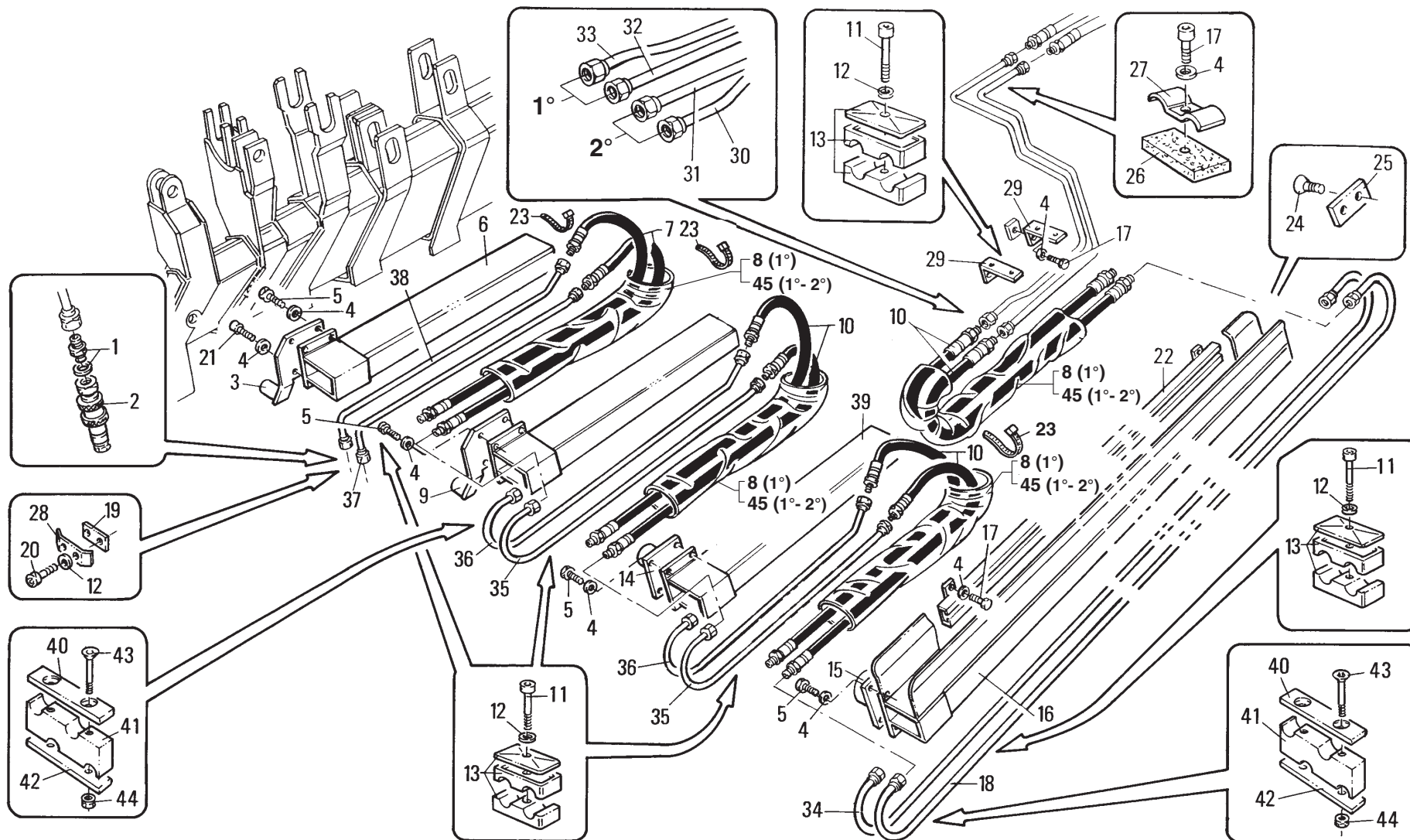
COMPL. COMANDO 1° / 2° ATTIVAZIONE (11024 - 11524 P)

* Compl. commande 1ère / 2ème activation
* Steuerung 1. / 2. Aktivierung - Ergänzung
* 1st / 2nd activation control compl.
* Complet. mando 1° / 2° activación

TAV. SV.03.04

matr. G112.0001

11 - 11,5 P



PM 11024 - PM 11524 P

matr. G112.0001

TAV. SV.03.04

POS.	N° CODICE	Q.	DESCRIZIONE	DESIGNATION	BENENNUNG	DESCRIPTION	DENOMINACIONES
1	409610	4	RACCORDO	RACCORD	FITTING	FITTING	RACOR
2	124006	4	ATTACCO	ATTACHE	VERBINDUNG	COUPLING	CONEXION
3	466283	1	SUPPORTO	SUPPORT	TRAEGER	SUPPORT	SOPORTE
4	417025	23	RONDELLA	RONDELLE	SCHEIBE	WASHER	ARANDELA
5	497024	15	VITE	VIS	SCHRAUBE	SCREW	TORNILLO
6	465092	1	SUPPORTO	SUPPORT	TRAEGER	SUPPORT	SOPORTE
7	486190	4	TUBO FLESSIBILE	TUYAU FLEXIBLE	SCHLAUCH	FLEXIBLE HOSE	TUBO FLEXIBLE
8	276037	4	GUAINA	GAINÉ	MANTEL	SHEATH	MANGERA
9	466282	1	SUPPORTO	SUPPORT	TRAEGER	SUPPORT	SOPORTE
10	486189	12	TUBO FLESSIBILE	TUYAU FLEXIBLE	SCHLAUCH	FLEXIBLE HOSE	TUBO FLEXIBLE
11	497122	20	VITE	VIS	SCHRAUBE	SCREW	TORNILLO
12	417024	22	RONDELLA	RONDELLE	SCHEIBE	WASHER	ARANDELA
13	353076	20	MORSETTO	ARRETOIR	KLEMME	FASTENING UNIT	CONEXION
14	466281	1	SUPPORTO	SUPPORT	TRAEGER	SUPPORT	SOPORTE
15	466280	1	SUPPORTO	SUPPORT	TRAEGER	SUPPORT	SOPORTE
16	465091	1	SUPPORTO	SUPPORT	TRAEGER	SUPPORT	SOPORTE
17	497130	7	VITE	VIS	SCHRAUBE	SCREW	TORNILLO
18	492539	2	TUBO RIGIDO	TUYAU RIGIDE	ROHR	PIPE	TUBO RIGIDO
19	465956	1	SUPPORTO	SUPPORT	TRAEGER	SUPPORT	SOPORTE
20	497120	2	VITE	VIS	SCHRAUBE	SCREW	TORNILLO
21	497138	1	VITE	VIS	SCHRAUBE	SCREW	TORNILLO
22	465084	1	SUPPORTO	SUPPORT	TRAEGER	SUPPORT	SOPORTE
23	207064	4	FASCETTA	COLLIER	HALTEBAND	CLAMP	ABRAZADERA
24	497499	2	VITE	VIS	SCHRAUBE	SCREW	TORNILLO
25	373652	1	PATTINO	PATIN	GLEIPLATTE	SLIDING BLOCK	PATIN
26	262170	2	SPESSORE	CALE D'ÉPAISSEUR	BEILAGE	SHIM	ESPEJOR



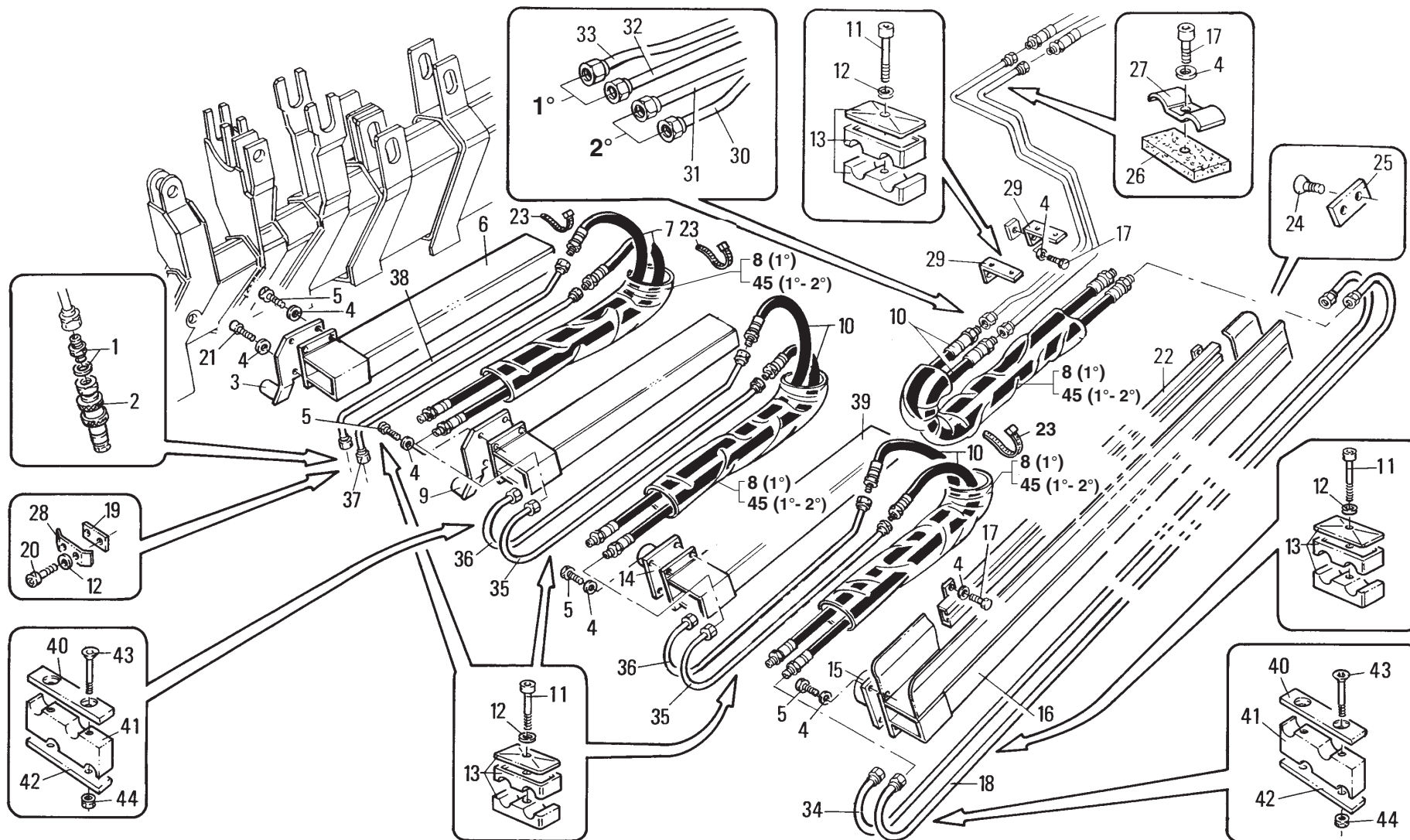
COMPL. COMANDO 1° / 2° ATTIVAZIONE (11024 - 11524 P)

* Compl. commande 1ère / 2ème activation
* Steuerung 1. / 2. Aktivierung - Ergänzung
* 1st / 2nd activation control compl.
* Complet. mando 1° / 2° activación

TAV. SV.03.04

matr. G112.0001

11 - 11,5 P



PM 11024 - PM 11524 P**matr. G112.0001****TAV. SV.03.04**

POS.	N° CODICE	Q.	DESCRIZIONE	DESIGNATION	BENENNUNG	DESCRIPTION	DENOMINACIONES
27	353099	2	MORSETTO	ARRETOIR	KLEMME	FASTENING UNIT	CONEXION
28	465957	1	SUPPORTO	SUPPORT	TRAEGER	SUPPORT	SOPORTE
29	465098	2	SUPPORTO	SUPPORT	TRAEGER	SUPPORT	SOPORTE
30	492667	1	TUBO RIGIDO	TUYAU RIGIDE	ROHR	PIPE	TUBO RIGIDO
31	492666	1	TUBO RIGIDO	TUYAU RIGIDE	ROHR	PIPE	TUBO RIGIDO
32	492665	1	TUBO RIGIDO	TUYAU RIGIDE	ROHR	PIPE	TUBO RIGIDO
33	492664	1	TUBO RIGIDO	TUYAU RIGIDE	ROHR	PIPE	TUBO RIGIDO
34	492992	2	TUBO RIGIDO	TUYAU RIGIDE	ROHR	PIPE	TUBO RIGIDO
35	492982	4	TUBO RIGIDO	TUYAU RIGIDE	ROHR	PIPE	TUBO RIGIDO
36	492983	4	TUBO RIGIDO	TUYAU RIGIDE	ROHR	PIPE	TUBO RIGIDO
37	492984	2	TUBO RIGIDO	TUYAU RIGIDE	ROHR	PIPE	TUBO RIGIDO
38	492985	2	TUBO RIGIDO	TUYAU RIGIDE	ROHR	PIPE	TUBO RIGIDO
39	466264	2	SUPPORTO	SUPPORT	TRAEGER	SUPPORT	SOPORTE
40	466269	3	SUPPORTO	SUPPORT	TRAEGER	SUPPORT	SOPORTE
41	353107	3	MORSETTO	ARRETOIR	KLEMME	FASTENING UNIT	CONEXION
42	466270	3	SUPPORTO	SUPPORT	TRAEGER	SUPPORT	SOPORTE
43	497340	6	VITE	VIS	SCHRAUBE	SCREW	TORNILLO
44	191162	6	DADO	ECROU	MUTTER	NUT	TUERCA
45	276036	4	GUAINA	GAINÉ	MANTEL	SHEATH	MANGERA



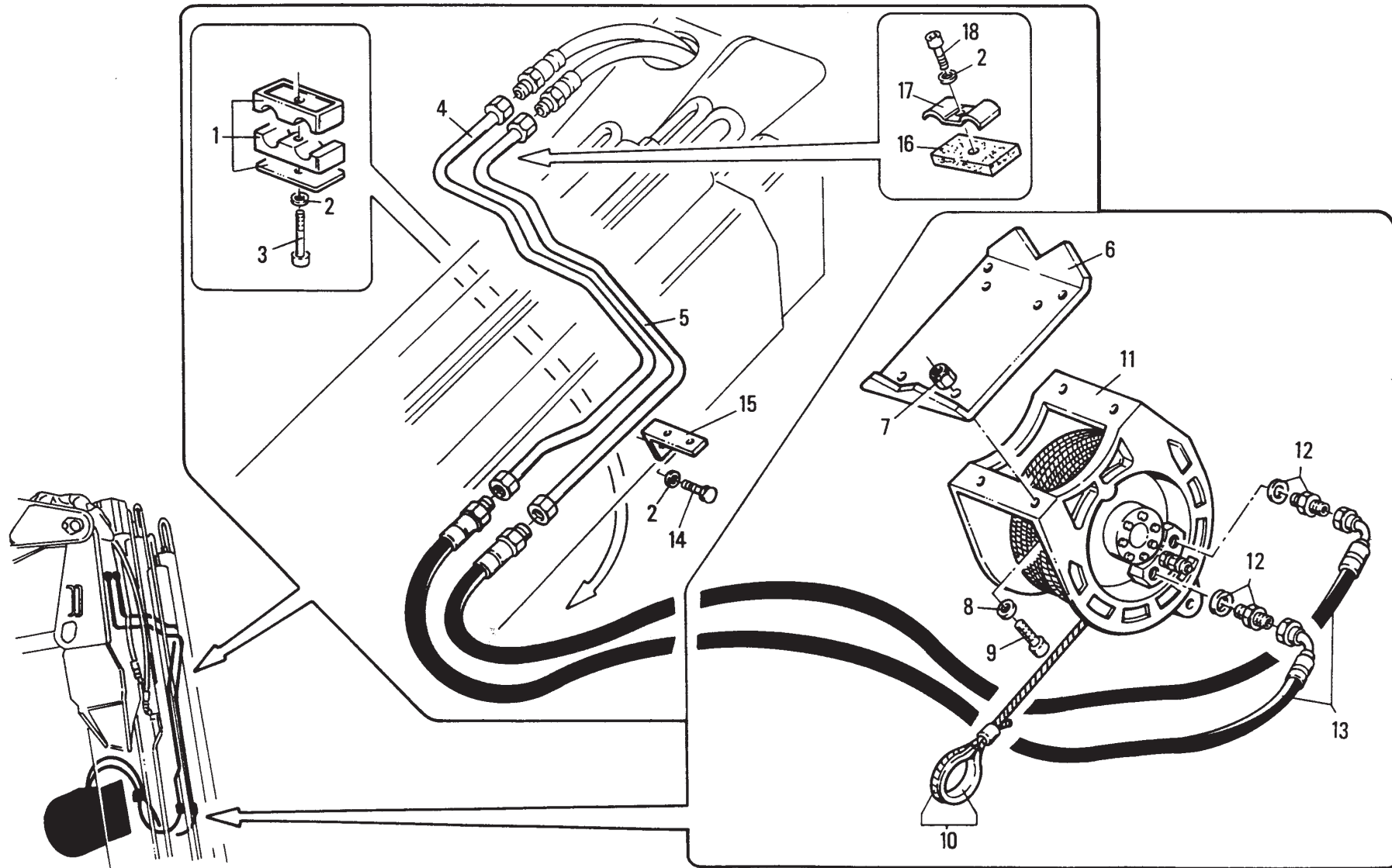
IMPIANTO IDRAULICO ARGANO

* Installation hydraulique treuil
* Winde-Hydraulischeanlage
* Winch hydraulic system
* Instalación neumática cabrestante

TAV. SV.04.01

matr. G112.0001

11 - 11,5 P



PM 11 - PM 11,5 P**matr. G112.0001****TAV. SV.04.01**

POS.	N° CODICE	Q.	DESCRIZIONE	DESIGNATION	BENENNUNG	DESCRIPTION	DENOMINACIONES
1	353079	1	MORSETTO	ARRETOIR	KLEMME	FASTENING UNIT	CONEXION
2	417025	4	RONDELLA	RONDELLE	SCHEIBE	WASHER	ARANDELA
3	497028	1	VITE	VIS	SCHRAUBE	SCREW	TORNILLO
4	492664	1	TUBO RIGIDO	TUYAU RIGIDE	ROHR	PIPE	TUBO RIGIDO
5	492665	1	TUBO RIGIDO	TUYAU RIGIDE	ROHR	PIPE	TUBO RIGIDO
6	466228	1	SUPPORTO	SUPPORT	TRAEGER	SUPPORT	SOPORTE
7	191094	4	DADO	ECROU	MUTTER	NUT	TUERCA
8	417027	4	RONDELLA	RONDELLE	SCHEIBE	WASHER	ARANDELA
9	497166	4	VITE	VIS	SCHRAUBE	SCREW	TORNILLO
10	227053	1	CAVO	CABLE	ELEKTROKABEL	CABLE	CABLE
11	119027	1	VERRICELLO	TREUIL	SCHWING. DAMPFER	WINCH	CABRESTANTE
12	409632	2	RACCORDO	RACCORD	FITTING	FITTING	RACOR
13	486533	2	TUBO FLESSIBILE	TUYAU FLEXIBLE	SCHLAUCH	FLEXIBLE HOSE	TUBO FLEXIBLE
14	497024	2	VITE	VIS	SCHRAUBE	SCREW	TORNILLO
15	465098	2	SUPPORTO	SUPPORT	TRAEGER	SUPPORT	SOPORTE
16	261170	1	SPESSORE	CALE D'EPaisseur	BEILAGE	SHIM	ESPEJOR
17	353099	1	MORSETTO	ARRETOIR	KLEMME	FASTENING UNIT	CONEXION
18	497130	1	VITE	VIS	SCHRAUBE	SCREW	TORNILLO



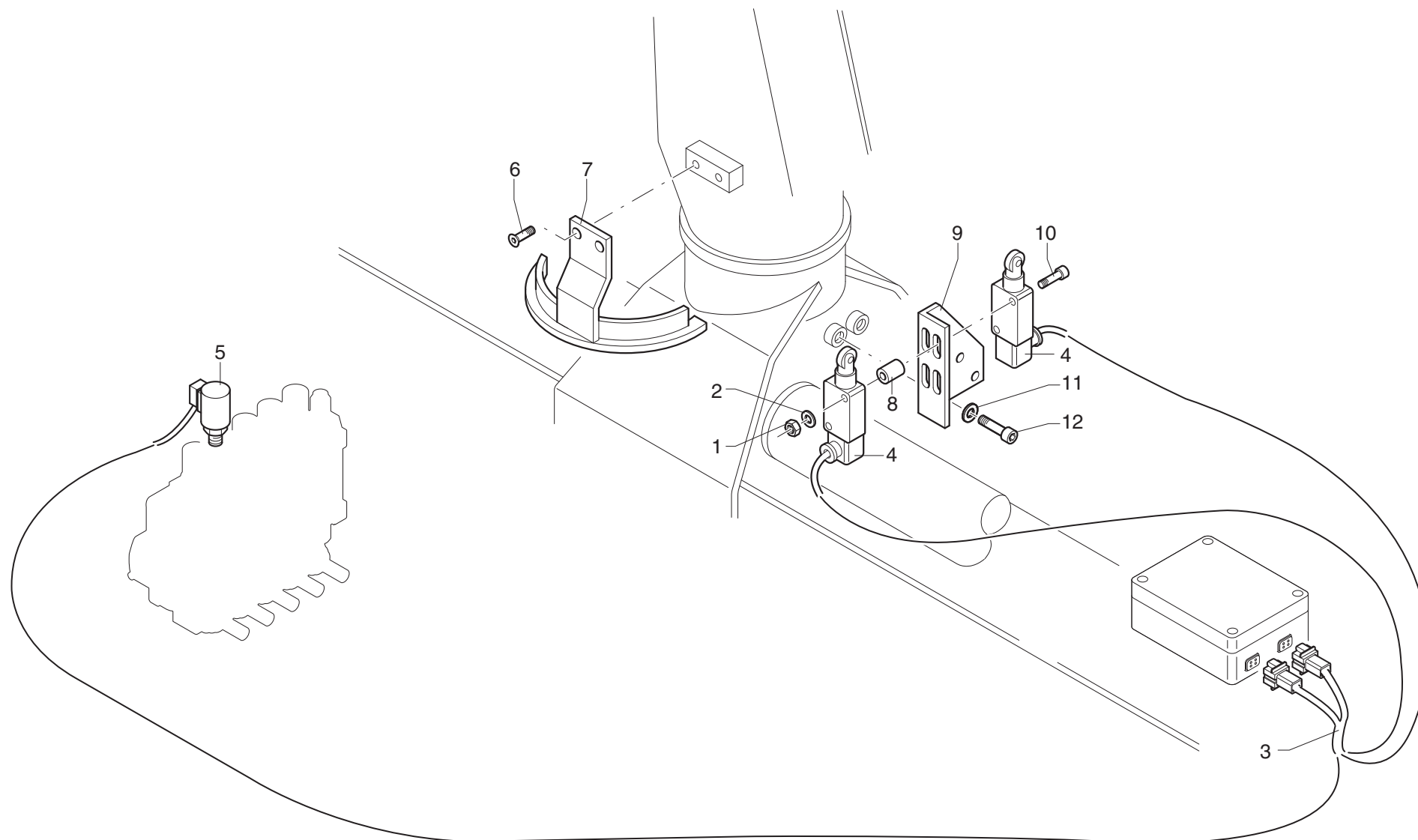
DISPOSITIVO BLOCCO ROTAZIONE (11)

- * Dispositif blocage rotation
- * Rotationssperre-Einrichtung
- * Rotation stopping device
- * Dispositivo bloqueo rotación

TAV. SW.01.01

matr. G112.0001

11 - 11,5 P



PM 11**matr. G112.0001****TAV. SW.01.01**

POS.	N° CODICE	Q.	DESCRIZIONE	DESIGNATION	BENENNUNG	DESCRIPTION	DENOMINACIONES
1	191155	4	DADO	ECROU	MUTTER	NUT	TUERCA
2	417001	4	RONDELLA	RONDELLE	SCHEIBE	WASHER	ARANDELA
3	280727	1	CABLAGGIO	SET WIRES	CABLAGE	VERKABELUNG	CABLEADO
4	395474	2	MICROINTERRUPTORE	MICRO-INTERRUPTEUR	MIKROSCHALTER	MICRO-SWITCH	MICROINTERRUPTOR
5	494507	1	MICROINTERRUPTORE	MICRO-INTERRUPTEUR	MIKROSCHALTER	MICRO-SWITCH	MICROINTERRUPTOR
6	497908	2	VITE	VIS	SCHRAUBE	SCREW	TORNILLO
7	466191	1	SUPPORTO	SUPPORT	TRAEGER	SUPPORT	SOPORTE
8	136667	2	DISTANZIALE	ENTRETOISE	DISTANZHULSE	SPACER	DISTANCIADOR
9	302356	1	LAMIERA	TOLE	BLECH	PLATE	PLANCHA
10	497423	2	VITE	VIS	SCHRAUBE	SCREW	TORNILLO
11	417026	2	RONDELLA	RONDELLE	SCHEIBE	WASHER	ARANDELA
12	497159	2	VITE	VIS	SCHRAUBE	SCREW	TORNILLO



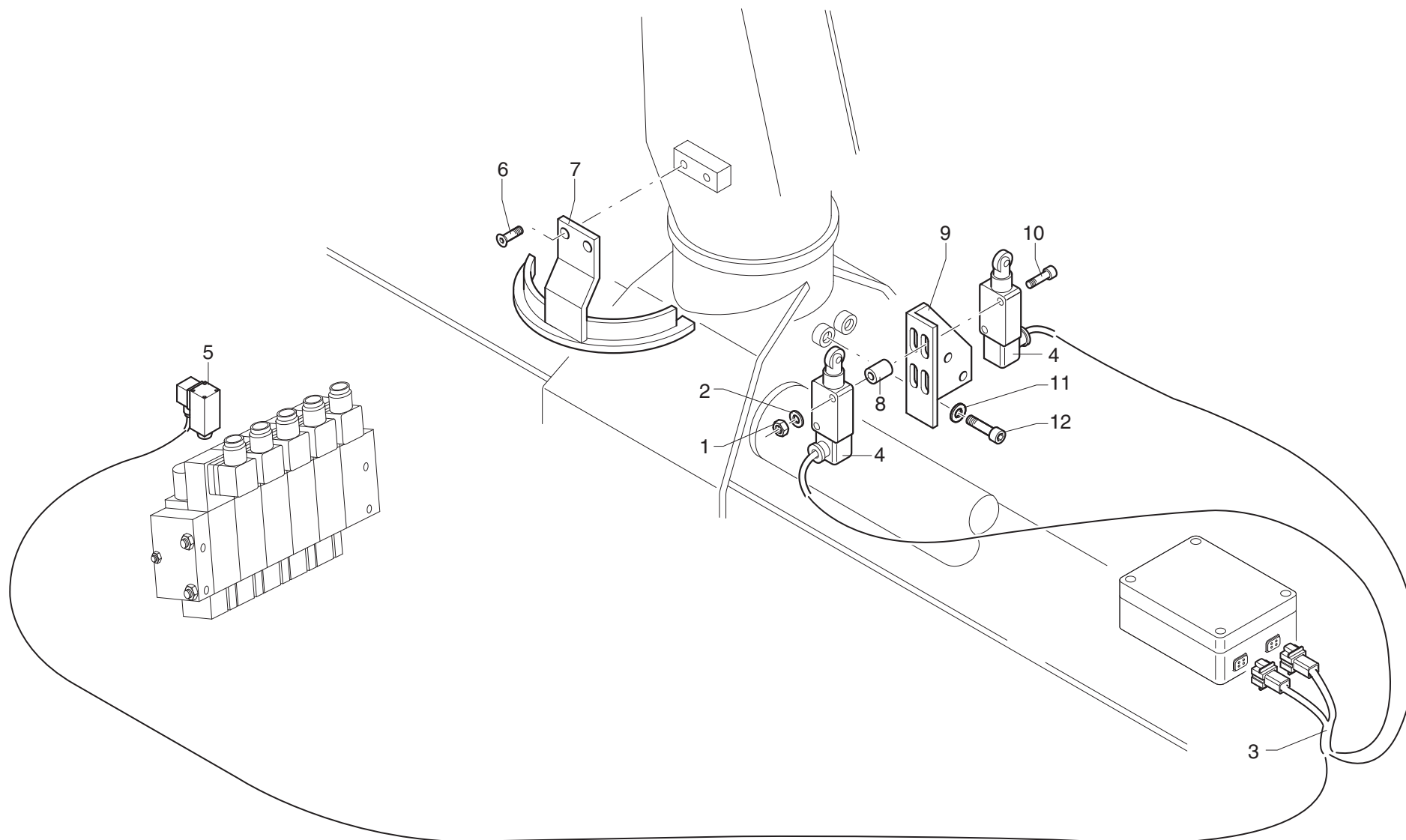
DISPOSITIVO BLOCCO ROTAZIONE 200° (HAWE) (11,5 P)

- * Dispositif blocage rotation 200° (Hawe)
- * Rotationssperre-Einrichtung - 200° (Hawe)
- * Rotation stopping device - 200° (Hawe)
- * Dispositivo bloqueo rotación 200° (Hawe)

TAV. SW.01.02

matr. G112.0001

11 - 11,5 P



PM 11,5 P**matr. G112.0001****TAV. SW.01.02**

POS.	N° CODICE	Q.	DESCRIZIONE	DESIGNATION	BENENNUNG	DESCRIPTION	DENOMINACIONES
1	191155	4	DADO	ECROU	MUTTER	NUT	TUERCA
2	417001	4	RONDELLA	RONDELLE	SCHEIBE	WASHER	ARANDELA
3	280724	1	CABLAGGIO	SET WIRES	CABLAGE	VERKABELUNG	CABLEADO
4	395474	2	MICROINTERRUPTORE	MICRO-INTERRUPTEUR	MIKROSCHALTER	MICRO-SWITCH	MICROINTERRUPTOR
5	435160	1	MICROINTERRUPTORE	MICRO-INTERRUPTEUR	MIKROSCHALTER	MICRO-SWITCH	MICROINTERRUPTOR
6	497908	2	VITE	VIS	SCHRAUBE	SCREW	TORNILLO
7	466191	1	SUPPORTO	SUPPORT	TRAEGER	SUPPORT	SOPORTE
8	136667	2	DISTANZIALE	ENTRETOISE	DISTANZHULSE	SPACER	DISTANCIADOR
9	302356	1	LAMIERA	TOLE	BLECH	PLATE	PLANCHA
10	497423	2	VITE	VIS	SCHRAUBE	SCREW	TORNILLO
11	417026	2	RONDELLA	RONDELLE	SCHEIBE	WASHER	ARANDELA
12	497159	2	VITE	VIS	SCHRAUBE	SCREW	TORNILLO



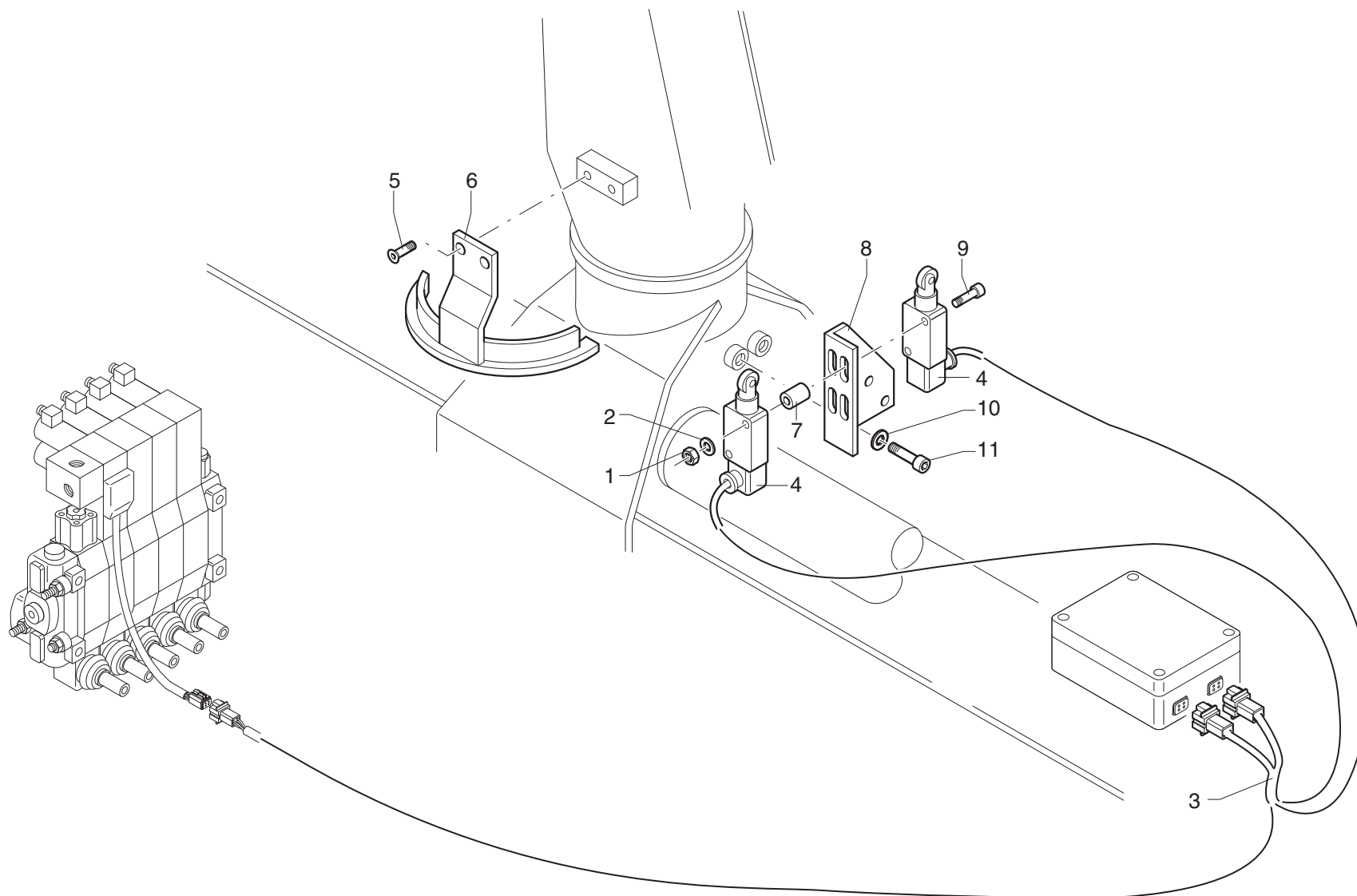
DISPOSITIVO BLOCCO ROTAZIONE 200° (HYDROCONTROL - RADIOCOMANDO) (11,5 P)

- * Dispositif blocage rotation 200° (Hydrocontrol - Radiocommande)
- * Rotationssperre-Einrichtung - 200° (Hydrocontrol - Funksteuerung)
- * Rotation stopping device - 200° (Hydrocontrol - Radiocontrol)
- * Dispositivo bloqueo rotación 200° (Hydrocontrol - Radiocontrol)

TAV. SW.01.03

matr. G112.0001

11 - 11,5 P





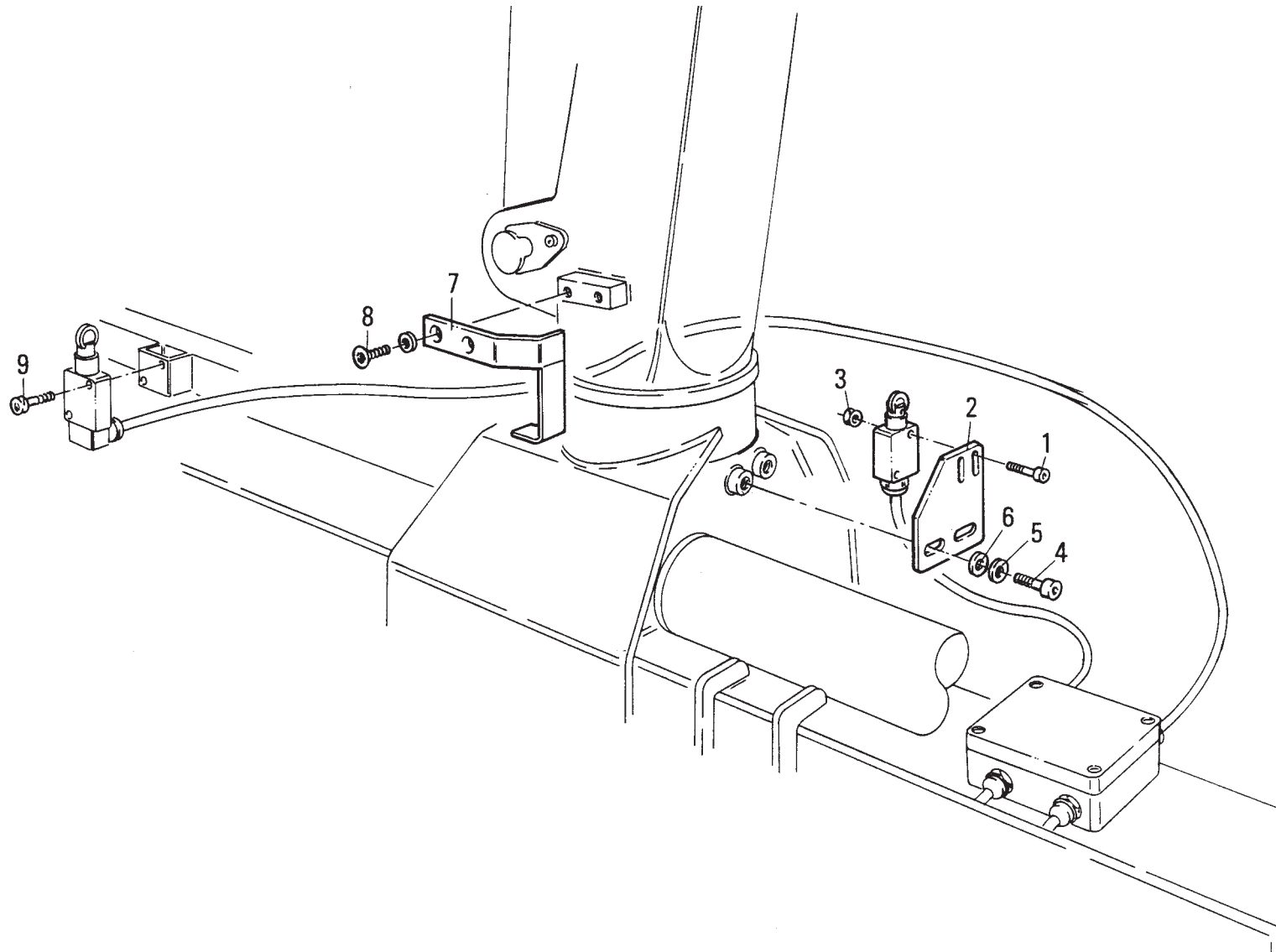
SICUREZZA 3° PUNTO DI MANOVRA (11)

- * Sécurité 3ème point de manœuvre
- * Sicherheit 3. Manöverplatz
- * Safety for the 3rd manoeuvre position
- * Seguridad 3er punto de maniobra

TAV. SW.02.01

matr. G112.0001

11 - 11,5 P





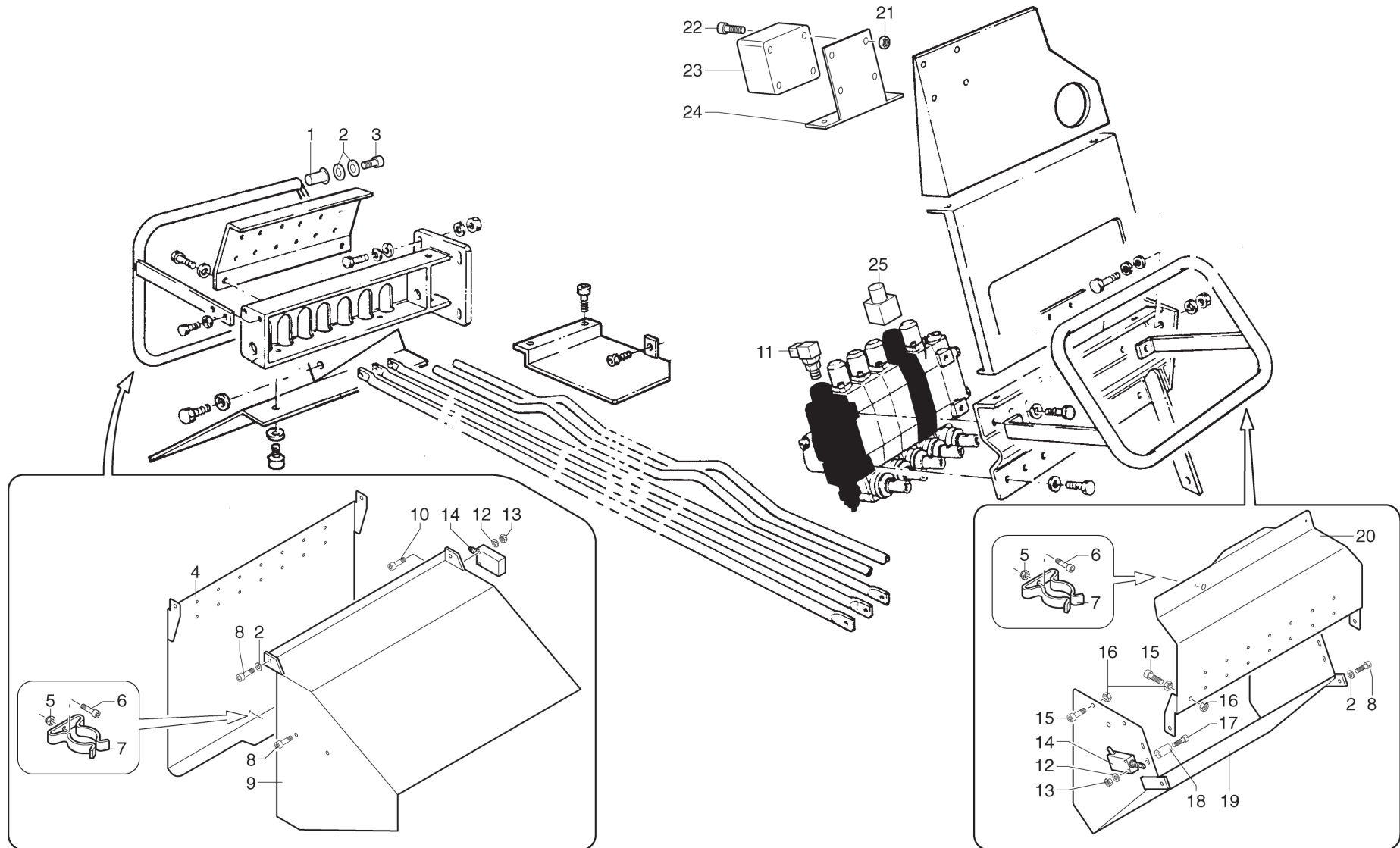
DISPOSITIVI DI SICUREZZA - BHP (11)

- * Dispositifs de sécurité - BHP
- * Sicherungsvorrichtungen - BHP
- * Safety devices - BHP
- * Dispositivos de seguridad - BHP

TAV. SW.03.01 1/2

matr. G112.0001

11 - 11,5 P



PM 11

matr. G112.0001

TAV. SW.03.01 1/2

POS.	N° CODICE	Q.	DESCRIZIONE	DESIGNATION	BENENNUNG	DESCRIPTION	DENOMINACIONES
1	208226	1	FERMO	ARRET	SPERRUNG	RETAINER	TOPE
2	417003	6	RONDELLA	RONDELLE	SCHEIBE	WASHER	ARANDELA
3	497125	1	VITE	VIS	SCHRAUBE	SCREW	TORNILLO
4	176243	1	CARTER	CARTER	GEHAUSE	CASING	CARTER
5	191178	4	DADO	ECROU	MUTTER	NUT	TUERCA
6	497271	4	VITE	VIS	SCHRAUBE	SCREW	TORNILLO
7	349132	2	MOLLA	RESSORT	FEDER	SPRING	MUELLE
8	497225	6	VITE	VIS	SCHRAUBE	SCREW	TORNILLO
9	163043	1	CARTER	CARTER	GEHAUSE	CASING	CARTER
10	497835	2	VITE	VIS	SCHRAUBE	SCREW	TORNILLO
11 *	494509	1	VALVOLA (12V)	SOUPAPE	VENTIL	VALVE	VALVULA
11 *	494508	1	VALVOLA (24V)	SOUPAPE	VENTIL	VALVE	VALVULA
12	417003	6	RONDELLA	RONDELLE	SCHEIBE	WASHER	ARANDELA
13	191032	4	DADO	ECROU	MUTTER	NUT	TUERCA
14	395474	2	MICROINTERRUTTORE	MICRO-INTERRUPTEUR	MIKROSCHALTER	MICRO-SWITCH	MICROINTERRUPTOR
15	497119	5	VITE	VIS	SCHRAUBE	SCREW	TORNILLO
16	191162	6	DADO	ECROU	MUTTER	NUT	TUERCA
17	497344	2	VITE	VIS	SCHRAUBE	SCREW	TORNILLO
18	136667	2	DISTANZIALE	ENTRETOISE	DISTANZHULSE	SPACER	DISTANCIADOR
19	163042	1	CARTER	CARTER	GEHAUSE	CASING	CARTER
20	176242	1	CARTER	CARTER	GEHAUSE	CASING	CARTER
21	191017	4	DADO	ECROU	MUTTER	NUT	TUERCA
22	497111	2	VITE	VIS	SCHRAUBE	SCREW	TORNILLO
23	289604	1	SCATOLA	BOITE	GEHAUSE	BOX	CAJA
24	466675	1	SUPPORTO	SUPPORT	TRAEGER	SUPPORT	SOPORTE
25	494507	1	BLOCCO	BLOC	PLATTE	BLOCK	BLOQUETE



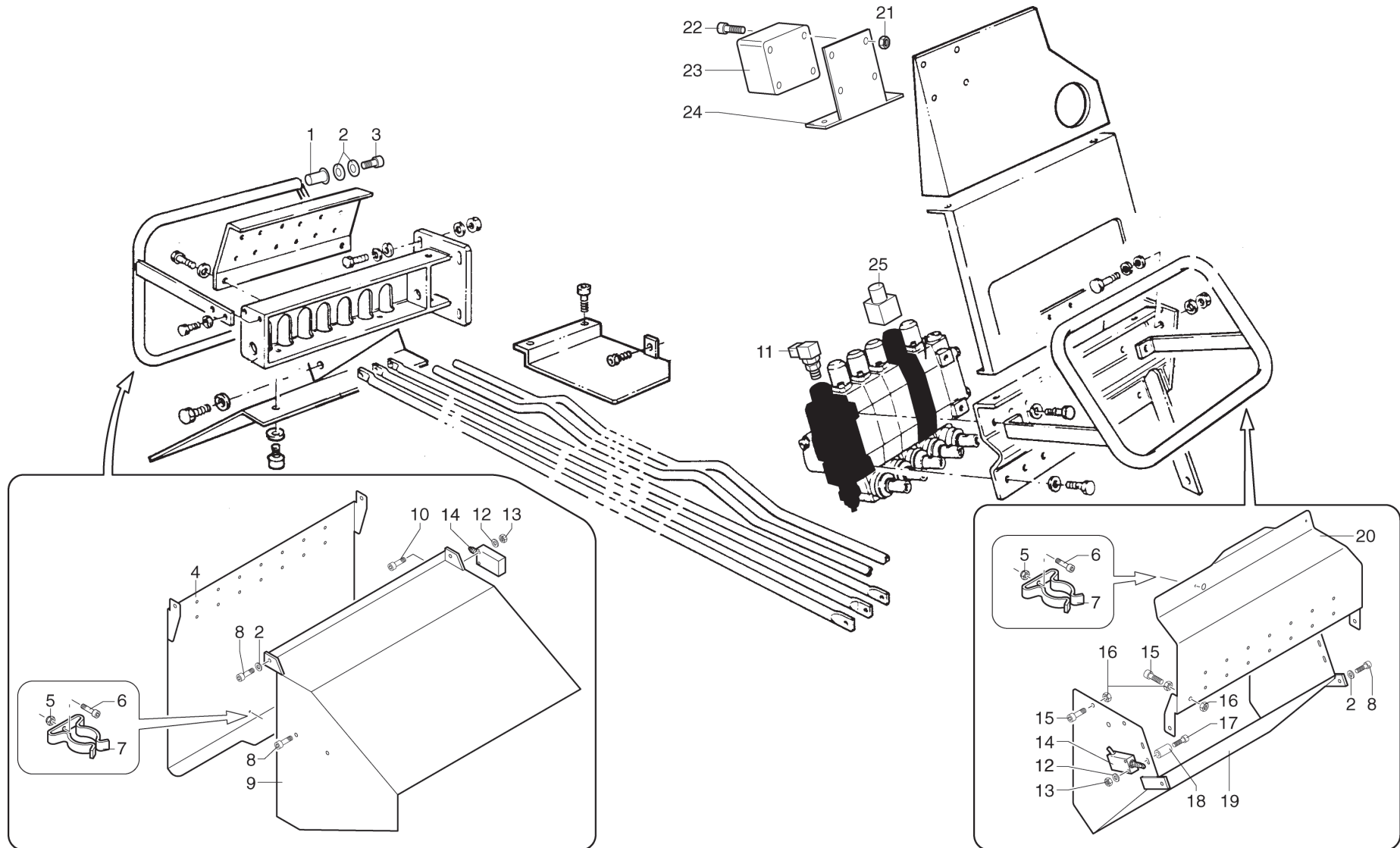
DISPOSITIVI DI SICUREZZA - BHP (11)

- * Dispositifs de sécurité - BHP
- * Sicherungsvorrichtungen - BHP
- * Safety devices - BHP
- * Dispositivos de seguridad - BHP

TAV. SW.03.01 1/2

matr. G112.0001

11 - 11,5 P





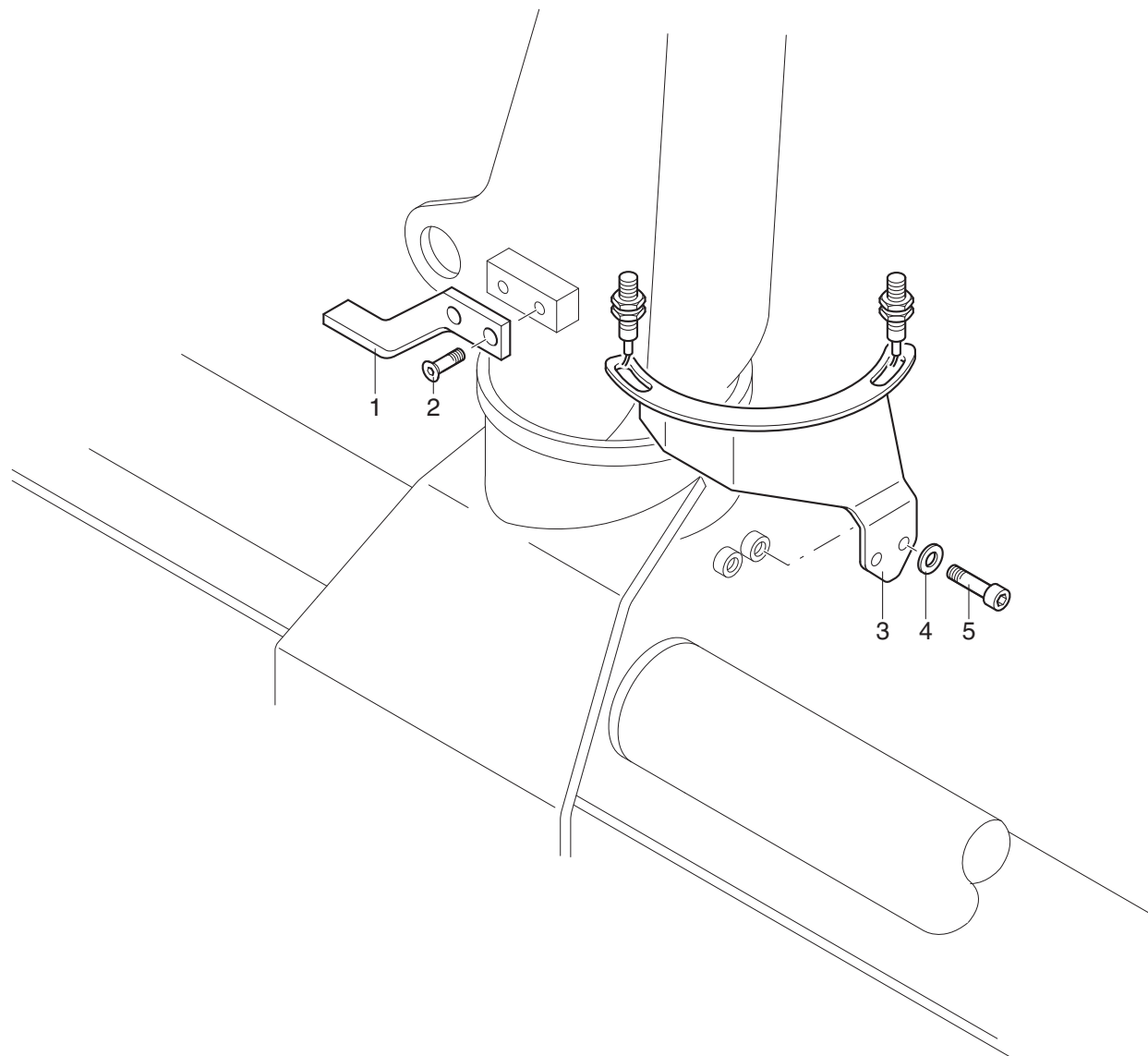
DISPOSITIVI DI SICUREZZA - BHP (11)

- * Dispositifs de sécurité - BHP
- * Sicherungsvorrichtungen - BHP
- * Safety devices - BHP
- * Dispositivos de seguridad - BHP

TAV. SW.03.01 2/2

matr. G112.0001

11 - 11,5 P





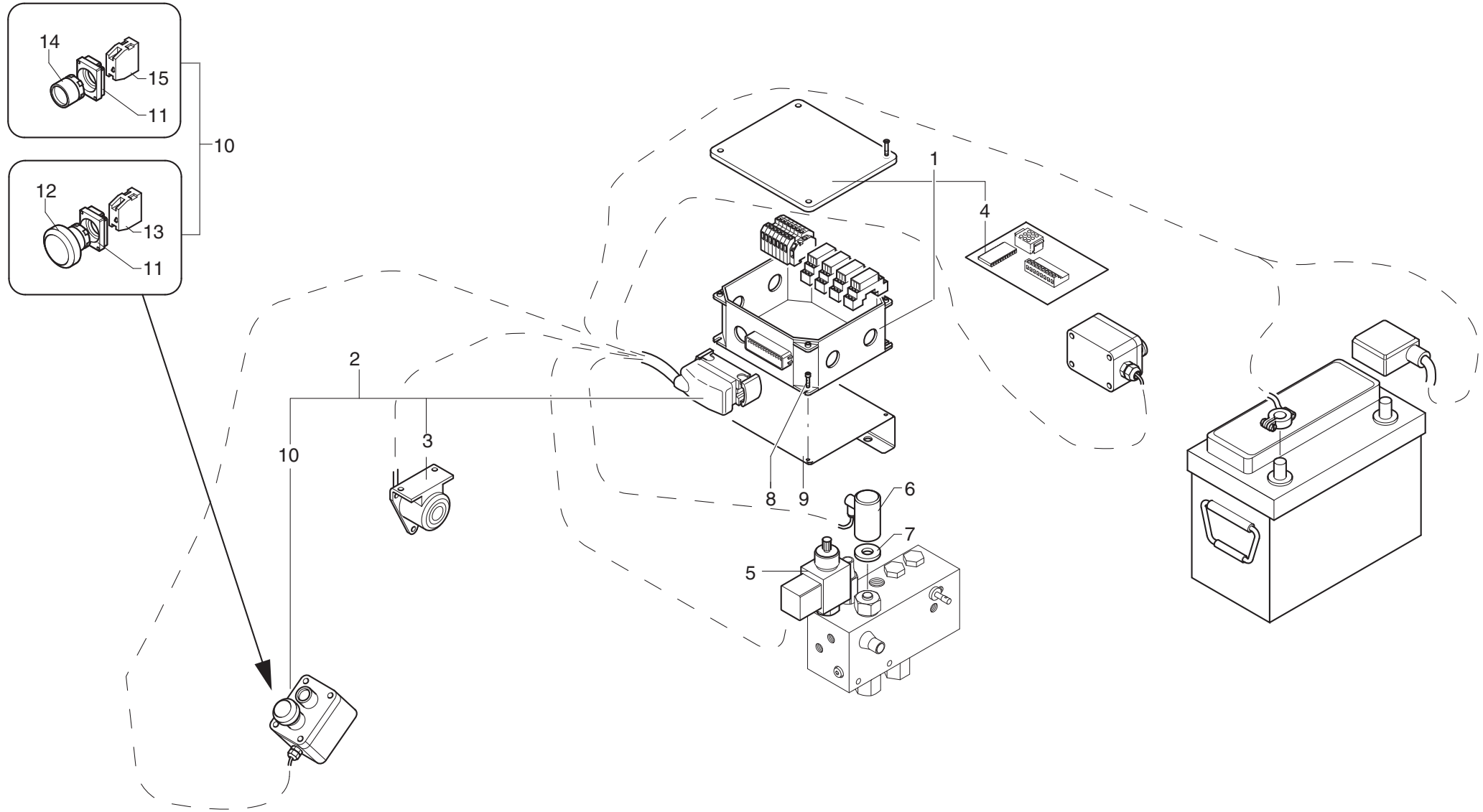
COMANDO EMERGENZA (ELETTRICO) - MACCHINA BASE (WALVOIL) (11)

* *Commande dispositif d'urgence (électrique) - Machine standard (WALVOIL)*
* *Not-Aus-Vorrichtung Steuerung (elektrik) - Standardmaschine (WALVOIL)*
* *Emergency device control (electric) - Standard machine (WALVOIL)*
* *Mando de emergencia (eléctrico) - Máquina base (WALVOIL)*

TAV. SX.01.02

matr. G112.0001

11 - 11,5 P



PM 11**matr. G112.0001****TAV. SX.01.02**

POS.	N° CODICE	Q.	DESCRIZIONE	DESIGNATION	BENENNUNG	DESCRIPTION	DENOMINACIONES
1	280729	1	SCATOLA 12V	BOX	BOITE	GEHÄUSE	CAJA
1	280730	1	SCATOLA 24V	BOX	BOITE	GEHÄUSE	CAJA
2	280733	1	CABLAGGIO	SET WIRES	CABLAGE	VERKABELUNG	CABLEADO
3	395626	1	AVVISATORE ACUSTICO	HORN	AVERTISSEUR	HUPE	BOCINA
4	476063	1	SCHEDA 12V	BOARD	FICHE	KARTE	ESQUELA
4	476064	1	SCHEDA 24V	BOARD	FICHE	KARTE	ESQUELA
5	395379	1	BOBINA 12V	COIL	BOBINE	SPULE	BOBINA
5	395380	1	BOBINA 24V	COIL	BOBINE	SPULE	BOBINA
6	395590	1	PRESSOSTATO	PRESSURE SWITCH	PRESSOSTAT	DRUCKMESSER	PRESOSTATO
7	417096	1	RONDELLA	RONDELLE	SCHEIBE	WASHER	ARANDELA
8	497111	4	VITE	VIS	SCHRAUBE	SCREW	TORNILLO
9	467493	1	SUPPORTO	SUPPORT	SUPPORT	TRÄGER	SOPORTE
10	289568	2	KIT SCATOLA	BOX KIT	KIT BOITE	GEHÄUSESATZ	KIT CAJA
11	395599	4	FLANGIA	FLANGE	BRIDE	FLANSCH	BRIDA
12	395628	2	PULSANTE	BUTTON	BOUTON	TASTE	BOTON
13	395601	2	CONTATTO	CONTACT	KONTAKT	CONTACT	CONTACTO
14	395629	2	PULSANTE	BUTTON	BOUTON	TASTE	BOTON
15	395600	2	CONTATTO	CONTACT	KONTAKT	CONTACT	CONTAC



COMANDO EMERGENZA (ELETTRICO) - MACCHINA BASE (HYDROCONTROL-RADIOCOMANDO - HAWE) (11,5 P)

** Commande dispositif d'urgence (électrique) - Machine standard (Hydrocontrol-Radiocommande - HAWE)*

** Not-Aus-Vorrichtung Steuerung (elektrik) - Standardmaschine (Hydrocontrol-Funksteuerung - HAWE)*

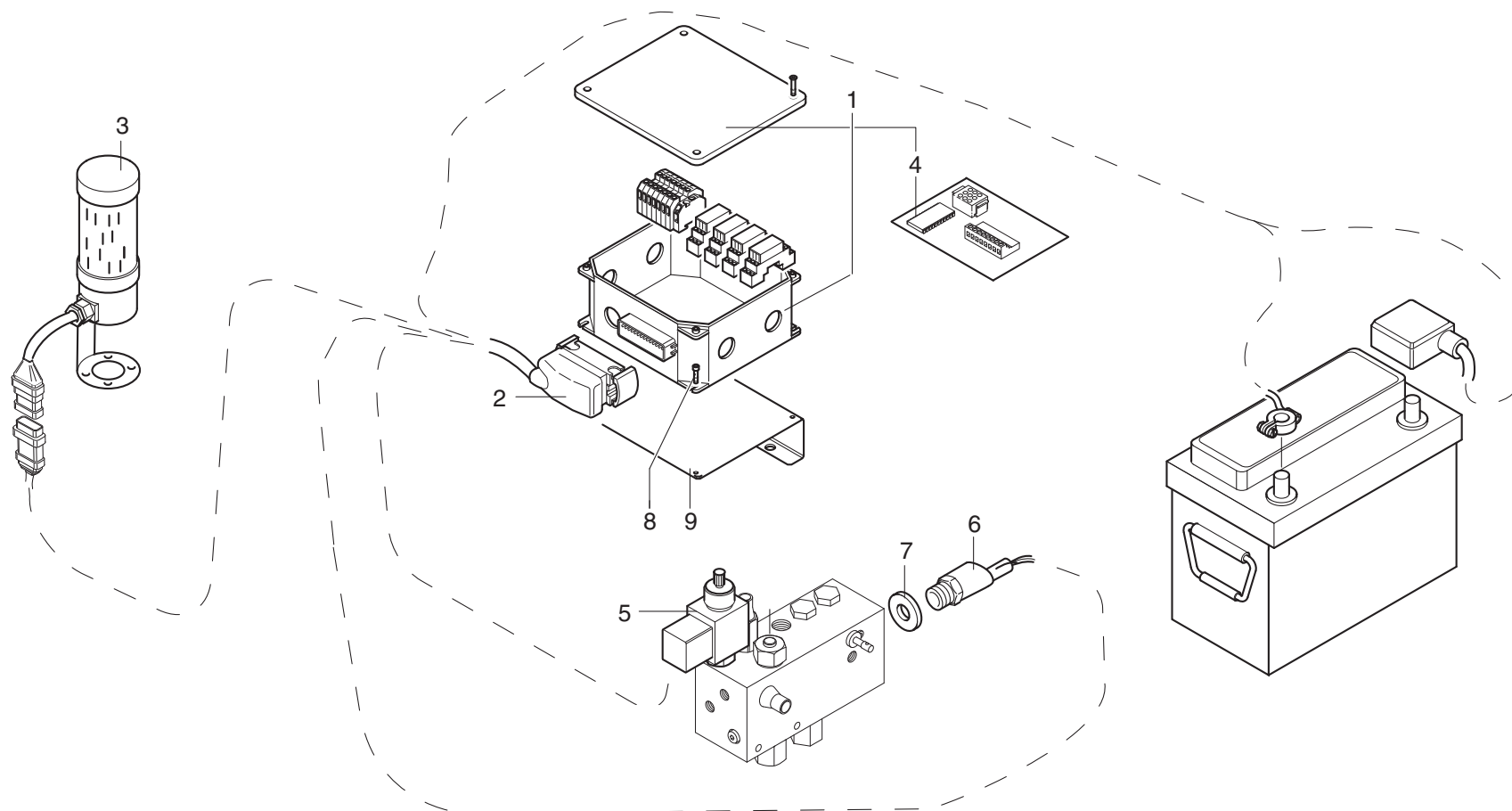
** Emergency device control (electric) - Standard machine (Hydrocontrol-Radio control - HAWE)*

** Mando de emergencia (eléctrico) - Máquina base (Hydrocontrol-Radio mando - HAWE)*

TAV. SX.01.03

matr. G112.0001

11 - 11,5 P





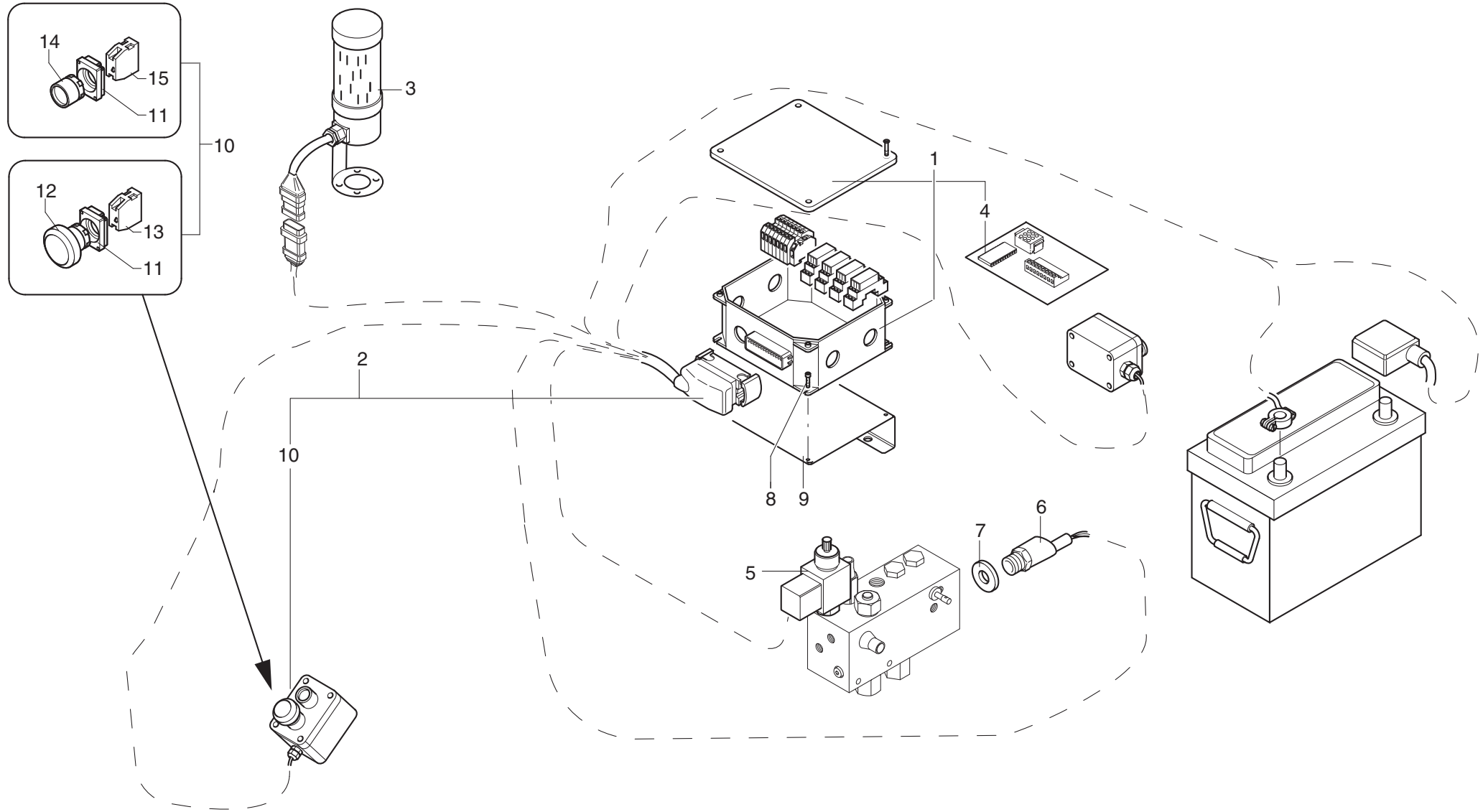
COMANDO EMERGENZA (ELETTRICO) - MACCHINA BASE (WALVOIL) - ARGANO (11)

* Commande dispositif d'urgence (électrique) - Machine standard (WALVOIL) - Treuil
* Not-Aus-Vorrichtung Steuerung (elektrik) - Standardmaschine (WALVOIL) - Winde
* Emergency device control (electric) - Standard machine (WALVOIL) - Winch
* Mando de emergencia (eléctrico) - Máquina base (WALVOIL) - Cabrestante

TAV. SX.01.04 1/2

matr. G112.0001

11 - 11,5 P



PM 11**matr. G112.0001****TAV. SX.01.04 1/2**

POS.	N° CODICE	Q.	DESCRIZIONE	DESIGNATION	BENENNUNG	DESCRIPTION	DENOMINACIONES
1	280731	1	SCATOLA 12V	BOX	BOITE	GEHÄUSE	CAJA
1	280732	1	SCATOLA 24V	BOX	BOITE	GEHÄUSE	CAJA
2	280749	1	CABLAGGIO	SET WIRES	CABLAGE	VERKABELUNG	CABLEADO
3	280748	1	AVVISATORE ACUSTICO	HORN	AVERTISSEUR	HUPE	BOCINA
4	476065	1	SCHEDA 12V	BOARD	FICHE	KARTE	ESQUELA
4	476066	1	SCHEDA 24V	BOARD	FICHE	KARTE	ESQUELA
5	395379	1	BOBINA 12V	COIL	BOBINE	SPULE	BOBINA
5	395380	1	BOBINA 24V	COIL	BOBINE	SPULE	BOBINA
6	395590	1	PRESSOSTATO	PRESSURE SWITCH	PRESSOSTAT	DRUCKMESSER	PRESOSTATO
7	417096	1	RONDELLA	RONDELLE	SCHEIBE	WASHER	ARANDELA
8	497111	4	VITE	VIS	SCHRAUBE	SCREW	TORNILLO
9	467493	1	SUPPORTO	SUPPORT	SUPPORT	TRÄGER	SOPORTE
10	289568	2	KIT SCATOLA	BOX KIT	KIT BOITE	GEHÄUSESATZ	KIT CAJA
11	395599	4	FLANGIA	FLANGE	BRIDE	FLANSCH	BRIDA
12	395628	2	PULSANTE	BUTTON	BOUTON	TASTE	BOTON
13	395601	2	CONTATTO	CONTACT	KONTAKT	CONTACT	CONTACTO
14	395629	2	PULSANTE	BUTTON	BOUTON	TASTE	BOTON
15	395600	2	CONTATTO	CONTACT	KONTAKT	CONTACT	CONTAC



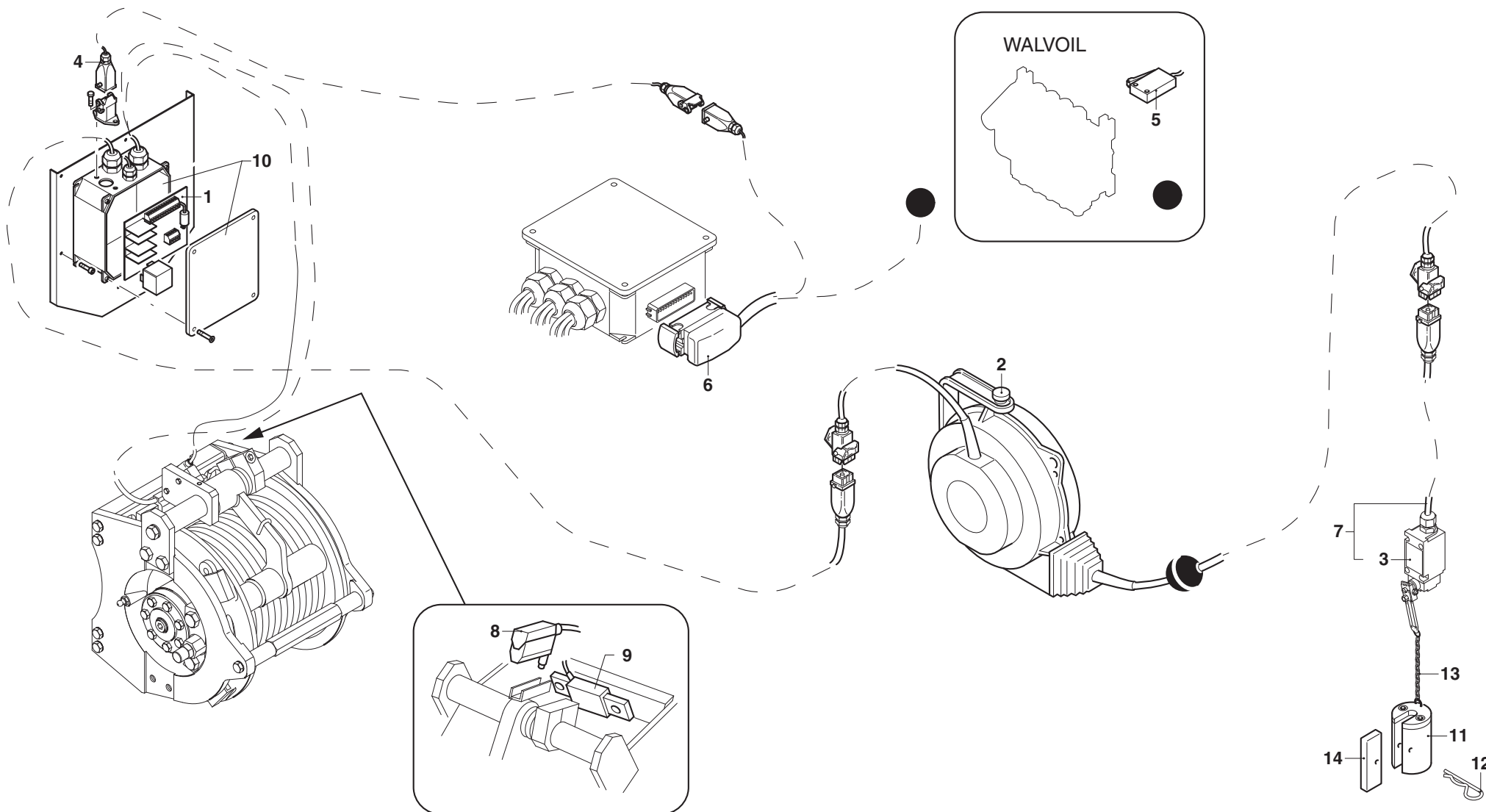
COMANDO EMERGENZA (ELETTRICO) - MACCHINA BASE (WALVOIL) - ARGANO (11)

* Commande dispositif d'urgence (électrique) - Machine standard (WALVOIL) - Treuil
* Not-Aus-Vorrichtung Steuerung (elektrik) - Standardmaschine (WALVOIL) - Winde
* Emergency device control (electric) - Standard machine (WALVOIL) - Winch
* Mando de emergencia (eléctrico) - Máquina base (WALVOIL) - Cabrestante

TAV. SX.01.04 2/2

matr. G112.0001

11 - 11,5 P



PM 11**matr. G112.0001****TAV. SX.01.04 2/2**

POS.	N° CODICE	Q.	DESCRIZIONE	DESIGNATION	BENENNUNG	DESCRIPTION	DENOMINACIONES
1	476031	1	SCHEDA	BOARD	FICHE	KARTE	ESQUELA
2	280736	1	AVVOLGICAVO	ENROULEUR A CABLES	KABELSPULSTAND	CABLE WINDER	ENROLLADORA DE CABLES
3	395201	1	MICROINTERRUTTORE	MICRO-INTERRUPTEUR	MIKROSCHALTER	MICRO-SWITCH	MICROINTERRUPTOR
4	280546	1	KIT CAVO PROLUNGA	KIT CABLE RALLONGE	VERLÄNGERUNGKABELSATZ	EXTENSION CORD KIT	KIT CABLE PROLUNGA
5	200546	1	MICROINTERRUTTORE	MICRO-INTERRUPTEUR	MIKROSCHALTER	MICRO-SWITCH	MICROINTERRUPTOR
6	280744	1	CABLAGGIO	CABLAGE	VERKABELUNG	SET WIRES	CABLEADO
7	280172	1	CABLAGGIO	CABLAGE	VERKABELUNG	SET WIRES	CABLEADO
8	395466	1	MICROINTERRUTTORE	MICRO-INTERRUPTEUR	MIKROSCHALTER	MICRO-SWITCH	MICROINTERRUPTOR
9	199297	1	SENSORE	CAPTEUR	SENSOR	SENSOR	SENSOR
10	280747	1	SCATOLA	BOX	BOITE	GEHÄUSE	CAJA
11	465648	1	SUPPORTO	SUPPORT	SUPPORT	TRÄGER	SOPORTE
12	451003	1	COPIGLIA	GOUPILLE	SPLINT	SPLIT PIN	PASADOR
13	151022	1	CATENA	CHAINE	KETTE	CHAIN	CADENA
14	373433	1	PATTINO	PATIN	GLEITBLOCK	SLIDING BLOCK	PATIN



COMANDO EMERGENZA (ELETTRICO) - MACCHINA BASE (HYDROCONTROL-RADIOCOMANDO) - ARGANO (11,5 P)

* *Commande dispositif d'urgence (électrique) - Machine standard (Hydrocontrol-Radiocommande) - Treuil*

* *Not-Aus-Vorrichtung Steuerung (elektrik) - Standardmaschine (Hydrocontrol-Funksteuerung) - Winde*

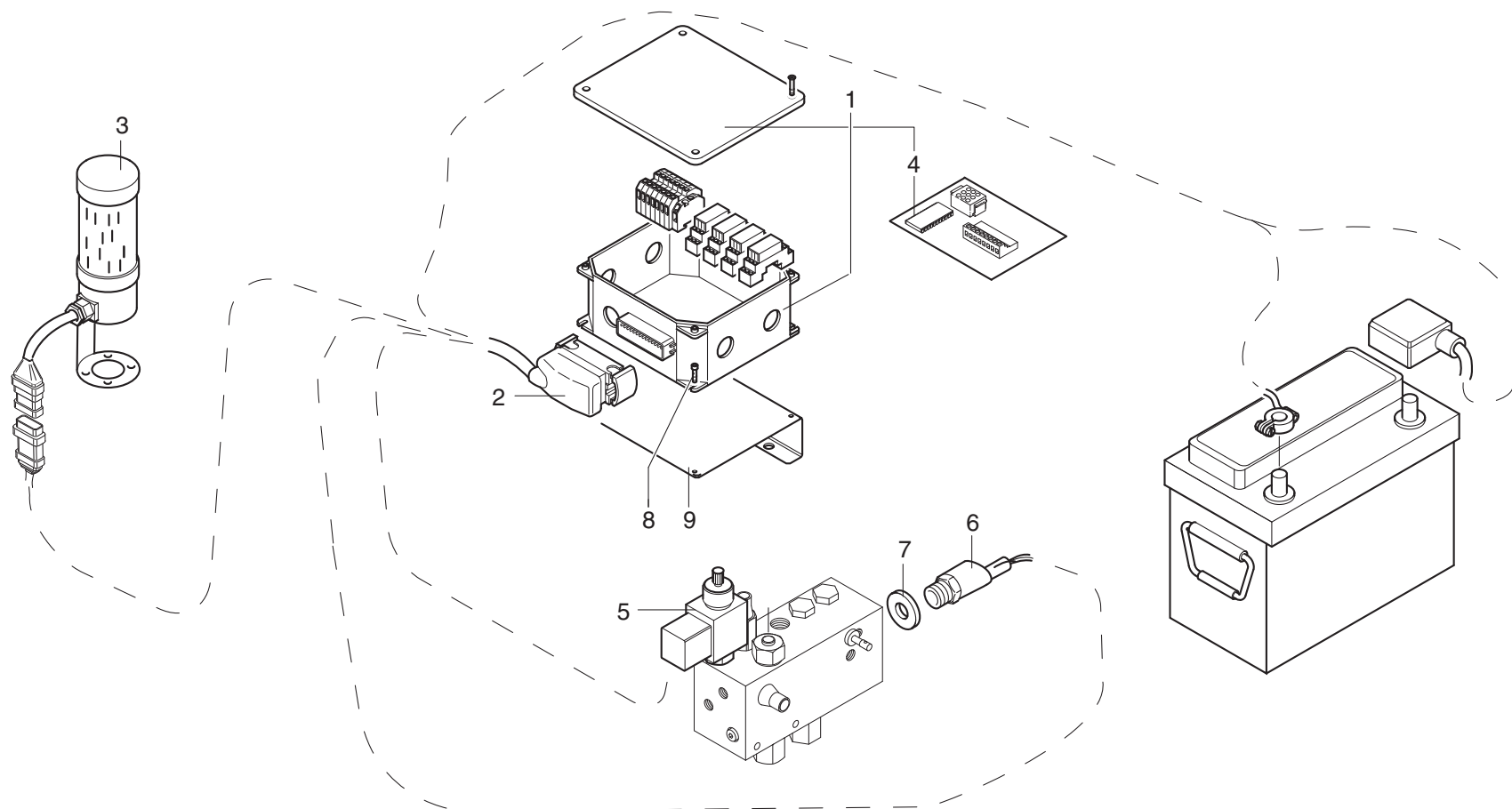
* *Emergency device control (electric) - Standard machine (Hydrocontrol-Radio control) - Winch*

* *Mando de emergencia (eléctrico) - Máquina base (Hydrocontrol-Radio mando) - Cabrestante*

TAV. SX.01.05 1/2

matr. G112.0001

11 - 11,5 P



PM 11,5 P**matr. G112.0001****TAV. SX.01.05 2/2**

POS.	N° CODICE	Q.	DESCRIZIONE	DESIGNATION	BENENNUNG	DESCRIPTION	DENOMINACIONES
1	476031	1	SCHEDA	BOARD	FICHE	KARTE	ESQUELA
2	280736	1	AVVOLGICAVO	ENROULEUR A CABLES	KABELSPULSTAND	CABLE WINDER	ENROLLADORA DE CABLES
3	395201	1	MICROINTERRUTTORE	MICRO-INTERRUPTEUR	MIKROSCHALTER	MICRO-SWITCH	MICROINTERRUPTOR
4	280546	1	KIT CAVO PROLUNGA	KIT CABLE RALLONGE	VERLÄNGERUNGKABELSATZ	EXTENSION CORD KIT	KIT CABLE PROLONGA
5	373433	1	PATTINO	PATIN	GLEITBLOCK	SLIDING BLOCK	PATIN
6	280743	1	CABLAGGIO	CABLAGE	VERKABELUNG	SET WIRES	CABLEADO
7	280172	1	CABLAGGIO	CABLAGE	VERKABELUNG	SET WIRES	CABLEADO
8	395466	1	MICROINTERRUTTORE	MICRO-INTERRUPTEUR	MIKROSCHALTER	MICRO-SWITCH	MICROINTERRUPTOR
9	199297	1	SENSORE	CAPTEUR	SENSOR	SENSOR	SENSOR
10	280747	1	SCATOLA	BOX	BOITE	GEHÄUSE	CAJA
11	465648	1	SUPPORTO	SUPPORT	SUPPORT	TRÄGER	SOPORTE
12	451003	1	COPIGLIA	GOUPILLE	SPLINT	SPLIT PIN	PASADOR
13	151022	1	CATENA	CHAINE	KETTE	CHAIN	CADENA



COMANDO EMERGENZA (ELETTRICO) - MACCHINA BASE (Hawe) - ARGANO (11,5 P)

* *Commande dispositif d'urgence (électrique) - Machine standard (Hawe) - Treuil*

* *Not-Aus-Vorrichtung Steuerung (elektrik) - Standardmaschine (Hawe) - Winde*

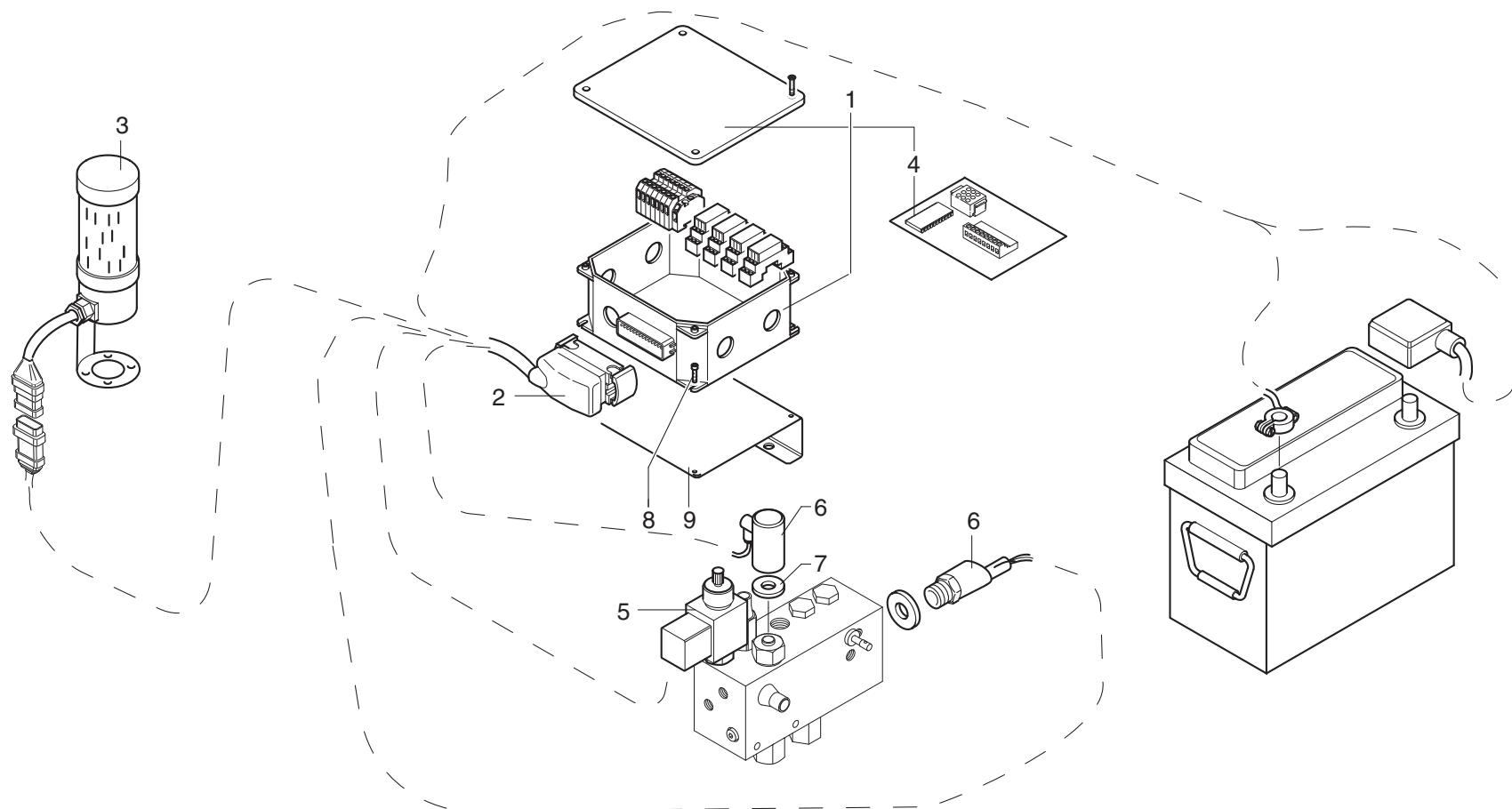
* *Emergency device control (electric) - Standard machine (Hawe) - Winch*

* *Mando de emergencia (eléctrico) - Máquina base (Hawe) - Cabrestante*

TAV. SX.01.06 1/2

matr. G112.0001

11 - 11,5 P





COMANDO EMERGENZA (ELETTRICO) - MACCHINA BASE (Hawe) - ARGANO (11,5 P)

* *Commande dispositif d'urgence (électrique) - Machine standard (Hawe) - Treuil*

* *Not-Aus-Vorrichtung Steuerung (elektrik) - Standardmaschine (Hawe) - Winde*

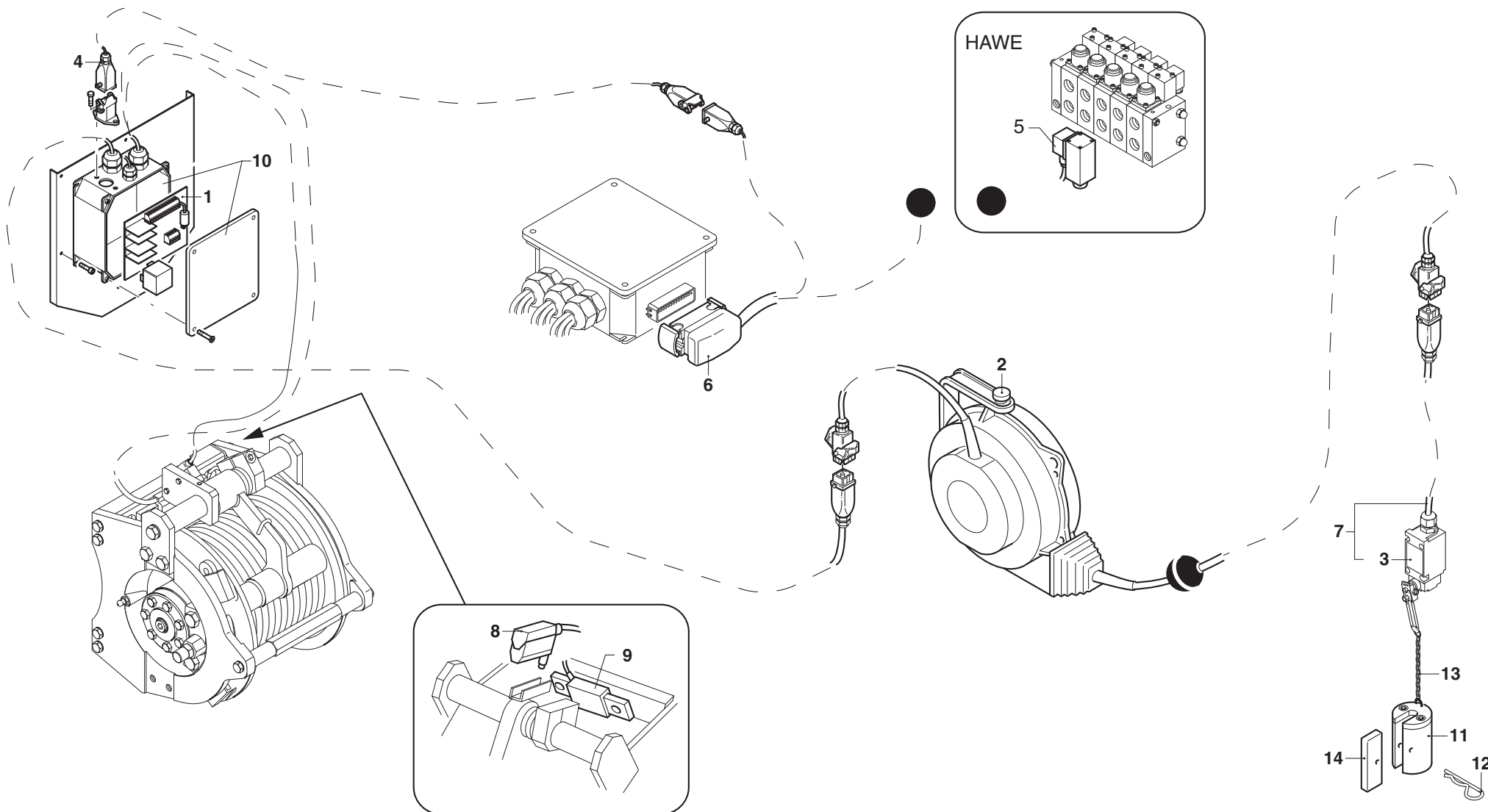
* *Emergency device control (electric) - Standard machine (Hawe) - Winch*

* *Mando de emergencia (eléctrico) - Máquina base (Hawe) - Cabrestante*

TAV. SX.01.06 2/2

matr. G112.0001

11 - 11,5 P



PM 11,5 P**matr. G112.0001****TAV. SX.01.06 2/2**

POS.	N° CODICE	Q.	DESCRIZIONE	DESIGNATION	BENENNUNG	DESCRIPTION	DENOMINACIONES
1	476031	1	SCHEDA	BOARD	FICHE	KARTE	ESQUELA
2	280736	1	AVVOLGICAVO	ENROULEUR A CABLES	KABELSPULSTAND	CABLE WINDER	ENROLLADORA DE CABLES
3	395201	1	MICROINTERRUTTORE	MICRO-INTERRUPTEUR	MIKROSCHALTER	MICRO-SWITCH	MICROINTERRUPTOR
4	280546	1	KIT CAVO PROLUNGA	KIT CABLE RALLONGE	VERLÄNGERUNGKABELSATZ	EXTENSION CORD KIT	KIT CABLE PROLUNGA
5	435169	1	MICROINTERRUTTORE	MICRO-INTERRUPTEUR	MIKROSCHALTER	MICRO-SWITCH	MICROINTERRUPTOR
6	280742	1	CABLAGGIO	CABLAGE	VERKABELUNG	SET WIRES	CABLEADO
7	280172	1	CABLAGGIO	CABLAGE	VERKABELUNG	SET WIRES	CABLEADO
8	395466	1	MICROINTERRUTTORE	MICRO-INTERRUPTEUR	MIKROSCHALTER	MICRO-SWITCH	MICROINTERRUPTOR
9	199297	1	SENSORE	CAPTEUR	SENSOR	SENSOR	SENSOR
10	280747	1	SCATOLA	BOX	BOITE	GEHÄUSE	CAJA
11	465648	1	SUPPORTO	SUPPORT	SUPPORT	TRÄGER	SOPORTE
12	451003	1	COPIGLIA	GOUPILLE	SPLINT	SPLIT PIN	PASADOR
13	151022	1	CATENA	CHAINE	KETTE	CHAIN	CADENA
14	373433	1	PATTINO	PATIN	GLEITBLOCK	SLIDING BLOCK	PATIN



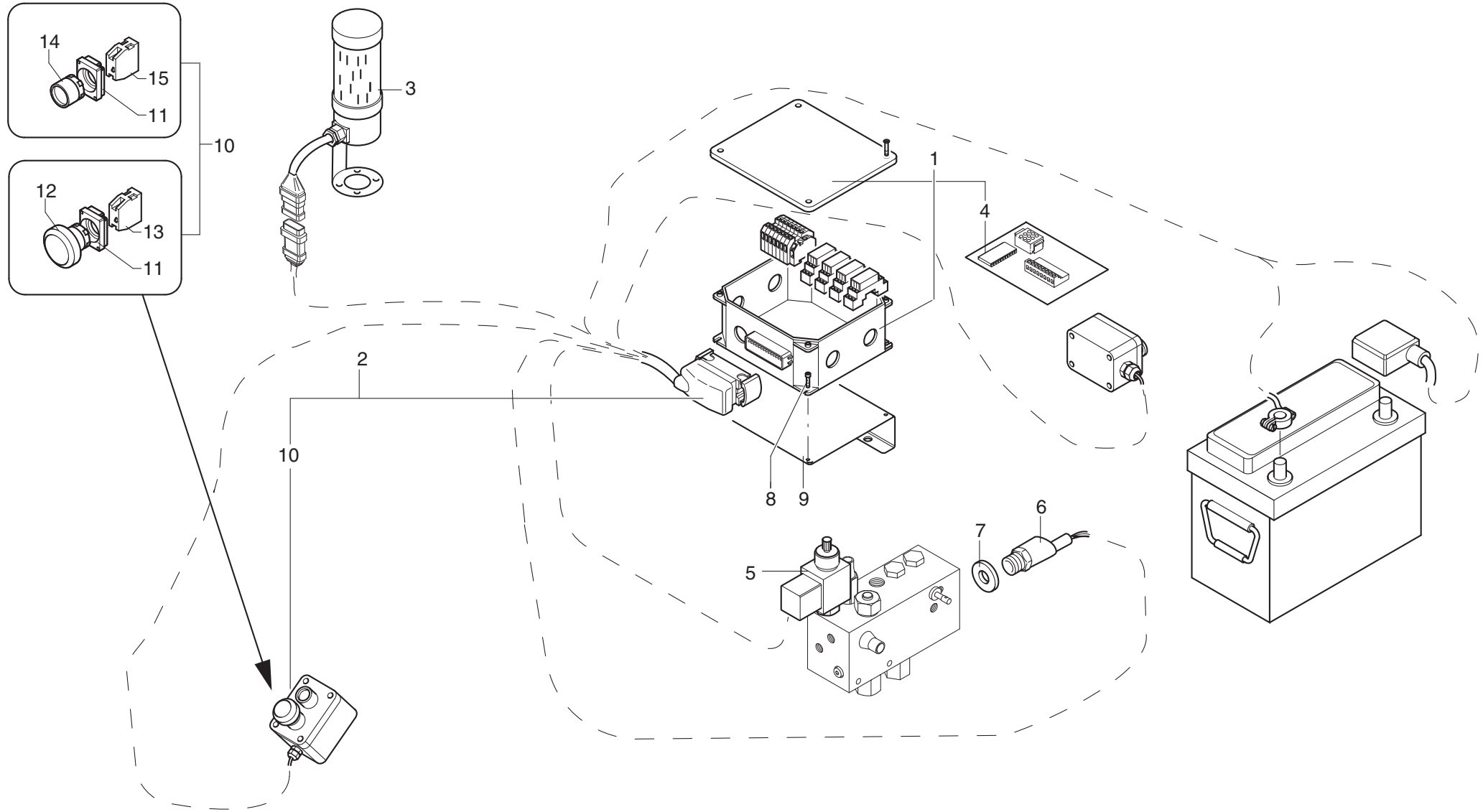
COMANDO EMERGENZA (ELETTRICO) - MACCHINA BASE (WALVOIL) - PROLUNGA ARTICOLATA (11)

* *Commande dispositif d'urgence (électrique) - Machine standard (WALVOIL) - Rallonge articulée*
* *Not-Aus-Vorrichtung Steuerung (elektrik) - Standardmaschine (WALVOIL) - Gelenkverlängerung*
* *Emergency device control (electric) - Standard machine (WALVOIL) - Jib*
* *Mando de emergencia (eléctrico) - Máquina base (WALVOIL) - extensión articulada*

TAV. SX.01.07 1/2

matr. G112.0001

11 - 11,5 P



PM 11**matr. G112.0001****TAV. SX.01.07 1/2**

POS.	N° CODICE	Q.	DESCRIZIONE	DESIGNATION	BENENNUNG	DESCRIPTION	DENOMINACIONES
1	280731	1	SCATOLA 12V	BOX	BOITE	GEHÄUSE	CAJA
1	280732	1	SCATOLA 24V	BOX	BOITE	GEHÄUSE	CAJA
2	280749	1	CABLAGGIO	SET WIRES	CABLAGE	VERKABELUNG	CABLEADO
3	280748	1	AVVISATORE ACUSTICO	HORN	AVERTISSEUR	HUPE	BOCINA
4	476065	1	SCHEDA 12V	BOARD	FICHE	KARTE	ESQUELA
4	476066	1	SCHEDA 24V	BOARD	FICHE	KARTE	ESQUELA
5	395379	1	BOBINA 12V	COIL	BOBINE	SPULE	BOBINA
5	395380	1	BOBINA 24V	COIL	BOBINE	SPULE	BOBINA
6	395830	1	PRESSOSTATO	PRESSURE SWITCH	PRESSOSTAT	DRUCKMESSER	PRESOSTATO
7	417096	1	RONDELLA	RONDELLE	SCHEIBE	WASHER	ARANDELA
8	497111	4	VITE	VIS	SCHRAUBE	SCREW	TORNILLO
9	467493	1	SUPPORTO	SUPPORT	SUPPORT	TRÄGER	SOPORTE
10	289568	2	KIT SCATOLA	BOX KIT	KIT BOITE	GEHÄUSESATZ	KIT CAJA
11	395599	4	FLANGIA	FLANGE	BRIDE	FLANSCH	BRIDA
12	395628	2	PULSANTE	BUTTON	BOUTON	TASTE	BOTON
13	395601	2	CONTATTO	CONTACT	KONTAKT	CONTACT	CONTACTO
14	395629	2	PULSANTE	BUTTON	BOUTON	TASTE	BOTON
15	395600	2	CONTATTO	CONTACT	KONTAKT	CONTACT	CONTAC

PM 11

matr. G112.0001

TAV. SX.01.07 2/2

POS.	N° CODICE	Q.	DESCRIZIONE	DESIGNATION	BENENNUNG	DESCRIPTION	DENOMINACIONES
1	280735	1	KIT CABLAGGIO	KIT CABLAG	VERKABELUNGSSATZ	SET WIRES KIT	KIT CABLEADO
2	280546	1	CABLAGGIO	SET WIRES	CABLAG	VERKABELUNG	CABLEADO
3	280737	1	CABLAGGIO	SET WIRES	CABLAG	VERKABELUNG	CABLEADO
4	280740	1	CABLAGGIO	SET WIRES	CABLAG	VERKABELUNG	CABLEADO
5	395379	1	BOBINA 12V	COIL	BOBINE	SPULE	BOBINA
5	395380	1	BOBINA 24V	COIL	BOBINE	SPULE	BOBINA
6	395830	1	PRESSOSTATO	PRESSURE SWITCH	PRESSOSTAT	DRUCKMESSER	PRESOSTATO
7	417096	1	RONDELLA	RONDELLE	SCHEIBE	WASHER	ARANDELA



COMANDO EMERGENZA (ELETTRICO) - MACCHINA BASE (HYDROCONTROL-RADIOCOMANDO - HAWE) - PROLUNGA ARTICOLATA (11,5 P)

* *Commande dispositif d'urgence (électrique) - Machine standard (Hydrocontrol-Radiocommande - HAWE) - Rallonge articulée*

* *Not-Aus-Vorrichtung Steuerung (elektrik) - Standardmaschine (Hydrocontrol-Funksteuerung - HAWE) - Gelenkverlängerung*

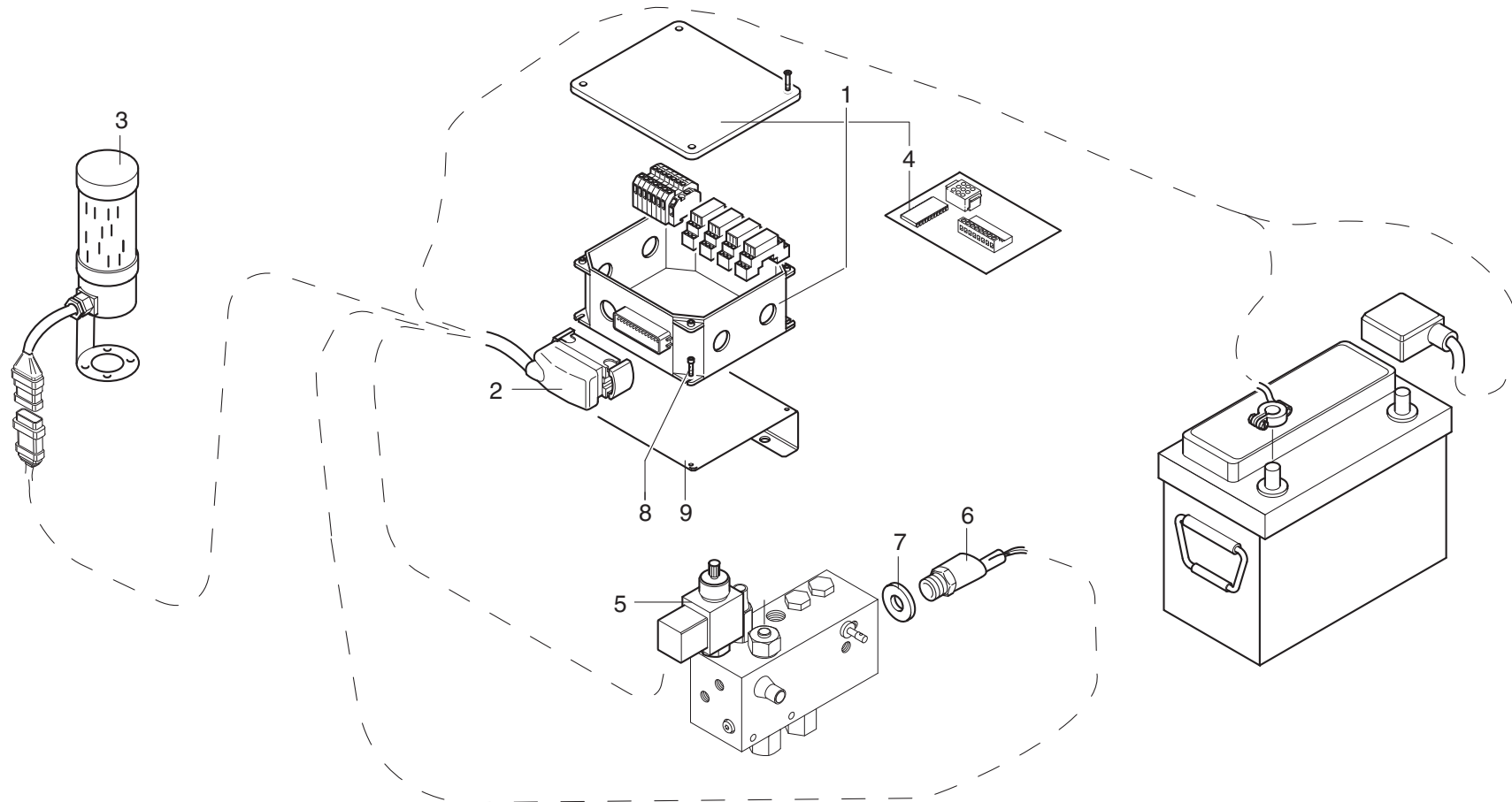
* *Emergency device control (electric) - Standard machine (Hydrocontrol-Radio control - HAWE) - Jib*

* *Mando de emergencia (eléctrico) - Máquina base (Hydrocontrol-Radio mando - HAWE) - extensión articulada*

TAV. SX.01.08 1/2

matr. G112.0001

11 - 11,5 P





COMANDO EMERGENZA (ELETTRICO) - MACCHINA BASE (HYDROCONTROL-RADIOCOMANDO - HAWE) - PROLUNGA ARTICOLATA (11,5 P)

* *Commande dispositif d'urgence (électrique) - Machine standard (Hydrocontrol-Radiocommande - HAWE) - Rallonge articulée*

* *Not-Aus-Vorrichtung Steuerung (elektrik) - Standardmaschine (Hydrocontrol-Funksteuerung - HAWE) - Gelenkverlängerung*

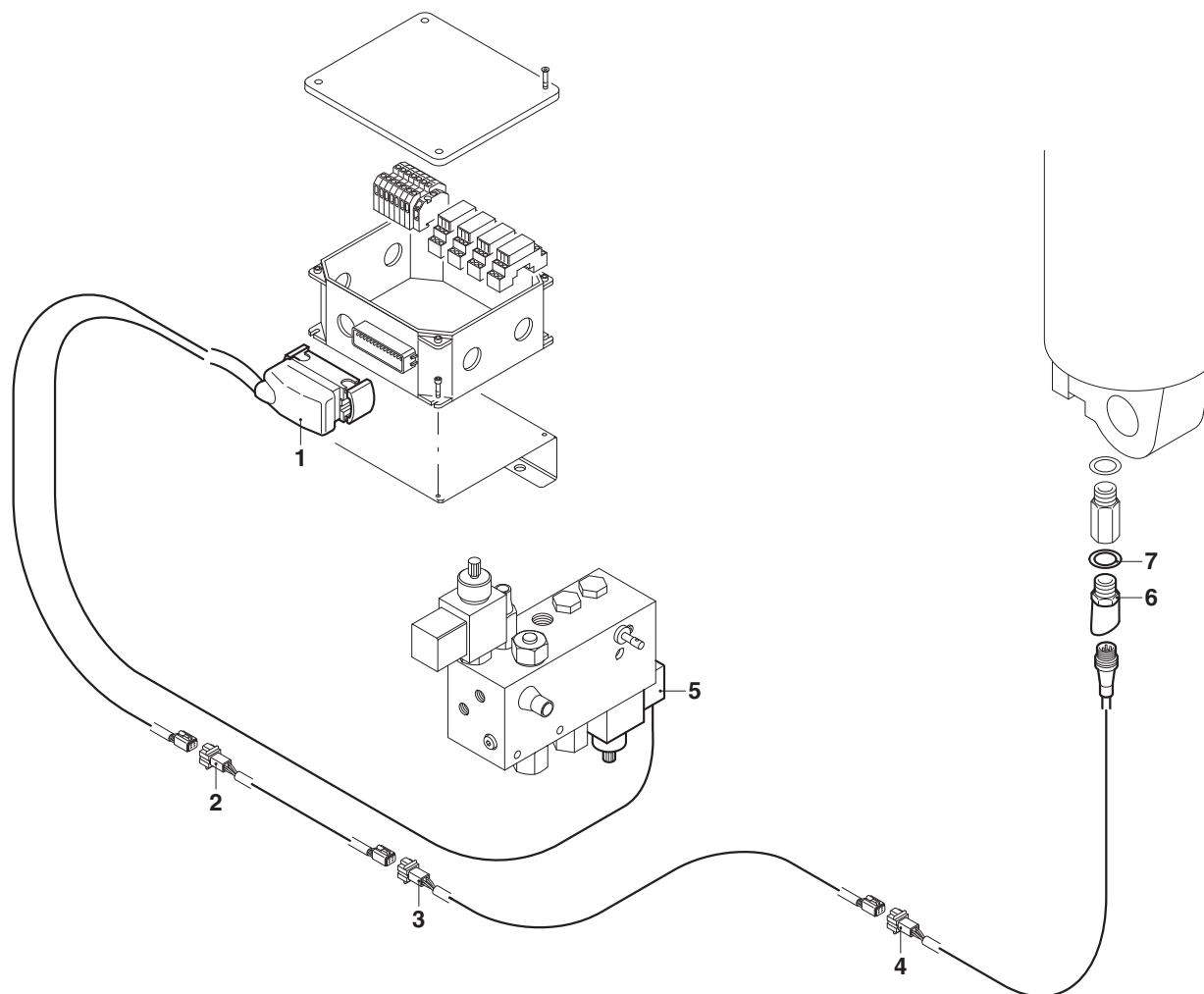
* *Emergency device control (electric) - Standard machine (Hydrocontrol-Radio control - HAWE) - Jib*

* *Mando de emergencia (eléctrico) - Máquina base (Hydrocontrol-Radio mando - HAWE) - extensión articulada*

TAV. SX.01.08 2/2

matr. G112.0001

11 - 11,5 P



PM 11,5 P

matr. G112.0001

TAV. SX.01.08 2/2

POS.	N° CODICE	Q.	DESCRIZIONE	DESIGNATION	BENENNUNG	DESCRIPTION	DENOMINACIONES
1	280735	1	KIT CABLAGGIO	KIT CABLAGE	VERKABELUNGSSATZ	SET WIRES KIT	KIT CABLEADO
2	280546	1	CABLAGGIO	SET WIRES	CABLAGE	VERKABELUNG	CABLEADO
3	280737	1	CABLAGGIO	SET WIRES	CABLAGE	VERKABELUNG	CABLEADO
4	280740	1	CABLAGGIO	SET WIRES	CABLAGE	VERKABELUNG	CABLEADO
5	395379	1	BOBINA 12V	COIL	BOBINE	SPULE	BOBINA
5	395380	1	BOBINA 24V	COIL	BOBINE	SPULE	BOBINA
6	395830	1	PRESSOSTATO	PRESSURE SWITCH	PRESSOSTAT	DRUCKMESSER	PRESOSTATO
7	417096	1	RONDELLA	RONDELLE	SCHEIBE	WASHER	ARANDELA



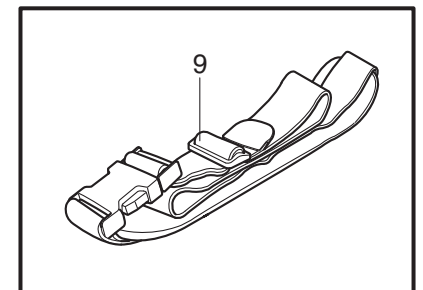
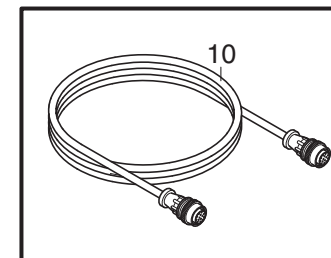
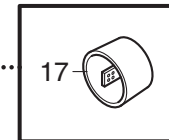
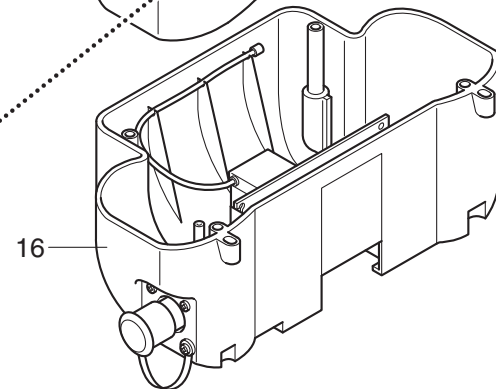
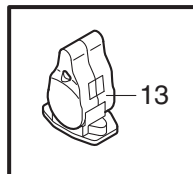
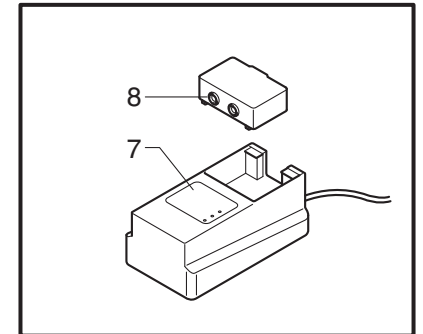
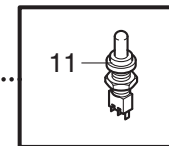
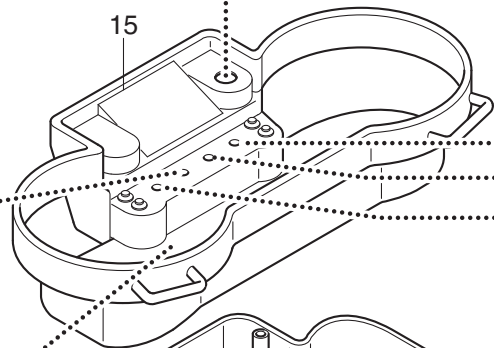
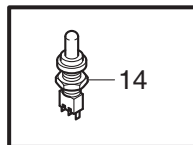
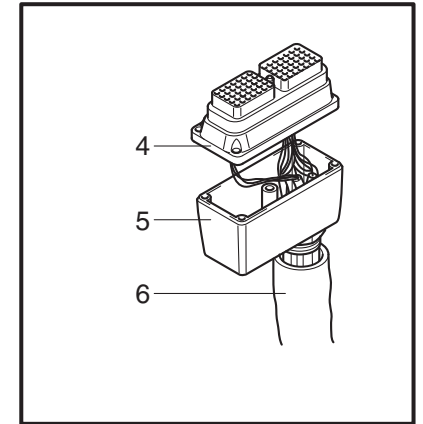
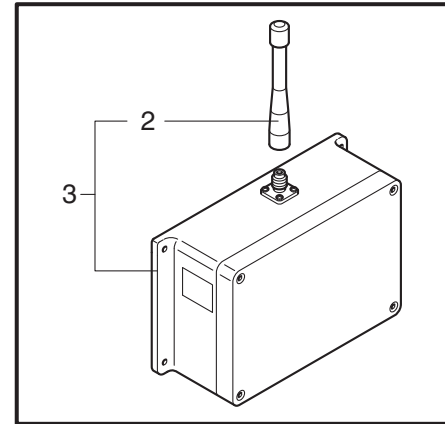
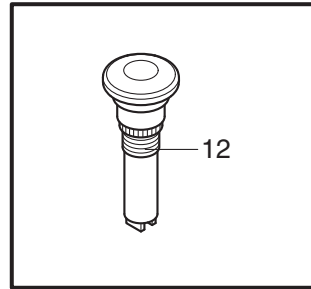
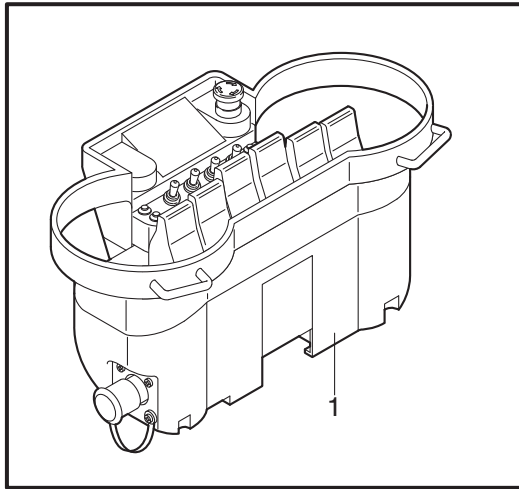
RADIOCOMANDO HTR 6F CE STD/INV (270130) - HAWE (11,5 P)

* Radiocommande HTR 6F CE STD/INV (270130) - HAWE
* Funksteuerung HTR 6F CE STD/INV (270130) - HAWE
* Radio control HTR 6F CE STD/INV (270130) - HAWE
* Radiocontrol HTR 6F CE STD/INV (270130) - HAWE

TAV. SY.01.01

matr. G112.0001

11 - 11,5 P



PM 11,5 P**matr. G112.0001****TAV. SY.01.01**

POS.	N° CODICE	Q.	DESCRIZIONE	DESIGNATION	BENENNUNG	DESCRIPTION	DENOMINACIONES
1	510820	1	UNITA' TRASMITTENTE	UNITE EMETTRICE	SENDEREINHEIT	TRANSMITTER UNIT	UNIDAD TRANSMISORA
2	510530	1	ANTENNA	ANTENNE	ANTENNE	ANTENNA	ANTENA
3	510819	1	UNITA' RICEVENTE	UNITE RECEPTRICE	EMPFANGSEINHEIT	RECEIVER UNIT	UNIDAD RECEPTORA
4	510813	1	CONNETTORE	CONNECTEUR	VERBINDER	CONNECTOR	CONECTOR
5	510814	1	CORPO CONNETTORE	CORPS CONNECTEUR	VERBINDERGEHAUSE	CONNECTOR BODY	CUERPO CONECTOR
6	510821	1	CAVO	CABLE	KABEL	CABLE	CABLE
7	510567	1	CARICABATTERIA	CHARGEUR BATTERIE	BATTERIELADEGERÄT	BATTERY CHARGER	CARGADOR BATERIA
8	510687	1	BATTERIA	BATTERIE	BATTERIE	BATTERY	BATERIA
9	510804	1	CINGHIA	COURROIE	RIEMEN	BELT	CORREA
10	510815	1	CAVO	CABLE	KABEL	CABLE	CABLE
11	510803	1	SELETTORE	SELECTEUR	WAHLSCHALTER	SELECTOR	SELECTOR
12	510552	1	PULSANTE	BOUTON	TASTE	BUTTON	BOTON
13	510739	1	LEVA	LEVIER	HEBEL	LEVER	PALANCA
14	510906	1	SELETTORE	SELECTEUR	WAHLSCHALTER	SELECTOR	SELECTOR
15	510907	1	COPERCHIO	COUVERCLE	DECKEL	COVER	TAPA
16	510908	1	COPERCHIO	COUVERCLE	DECKEL	COVER	TAPA
17	510752	1	CHIAVE	CLE	SCHLÜSSEL	KEY	LLAVE



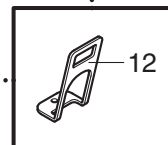
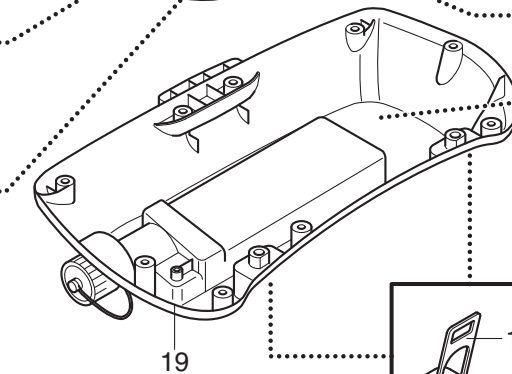
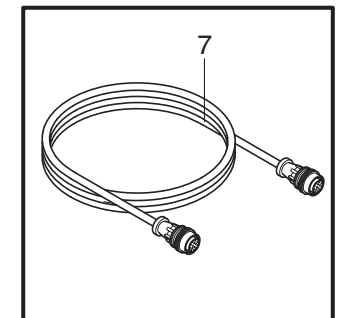
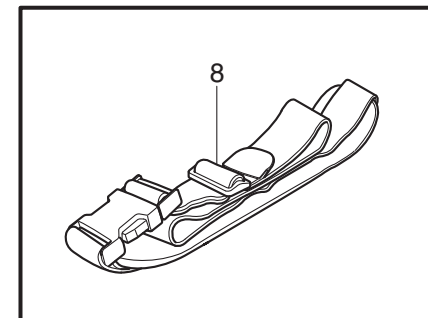
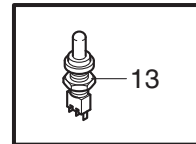
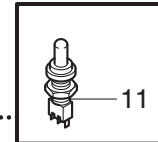
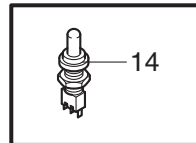
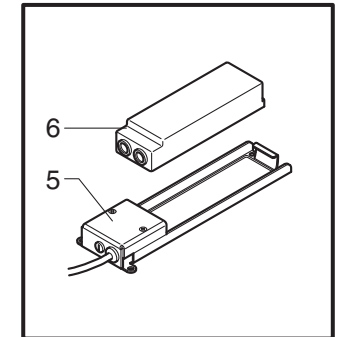
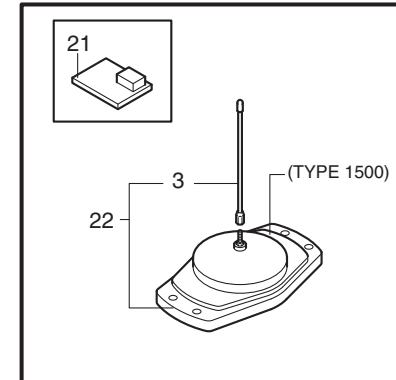
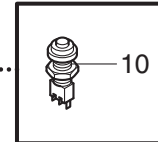
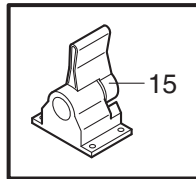
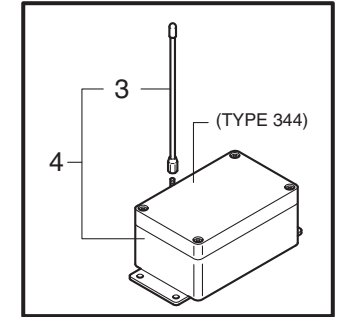
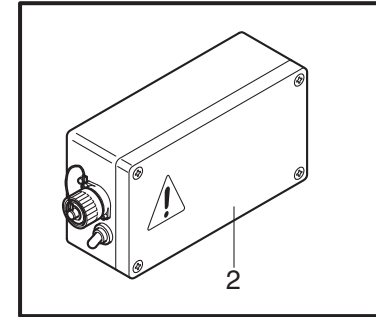
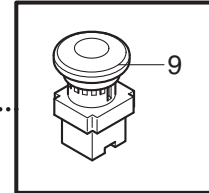
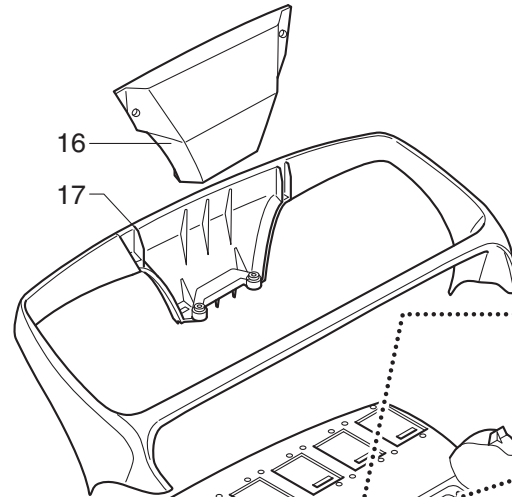
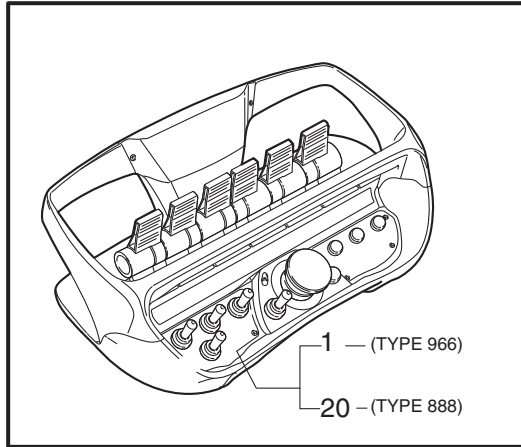
RADIOCOMANDO - SCANRECO 6F 12V (470375) - HAWE (11,5 P)

* Radiocommande - SCANRECO 6F 12V (470375) - HAWE
* Funksteuerung - SCANRECO 6F 12V (470375) - HAWE
* Radio control - SCANRECO 6F 12V (470375) - HAWE
* Radiocontrol - SCANRECO 6F 12V (470375) - HAWE

TAV. SY.02.01

matr. G112.0001

11 - 11,5 P



PM 11,5 P**matr. G112.0001****TAV. SY.02.01**

POS.	N° CODICE	Q.	DESCRIZIONE	DESIGNATION	BENENNUNG	DESCRIPTION	DENOMINACIONES
1	510575	1	UNITA' TRASMITTENTE	UNITE EMETTRICE	SENDEREINHEIT	TRANSMITTER UNIT	UNIDAD TRANSMISORA
2	510770	1	UNITA' CENTRALE	UNITE CENTRALE	ZENTRALEINHEIT	CENTRAL UNIT	UNIDAD CENTRAL
3	510587	1	ANTENNA	ANTENNE	ANTENNE	ANTENNA	ANTENA
4	510579	1	UNITA' RICEVENTE	UNITE RECEPTRICE	EMPFANGSEINHEIT	RECEIVER UNIT	UNIDAD RECEPTORA
5	510581	1	CARICABATTERIA	CHARGEUR BATTERIE	BATTERIELADEGERÄT	BATTERY CHARGER	CARGADOR BATERIA
6	510582	1	BATTERIA	BATTERIE	BATTERIE	BATTERY	BATERIA
7	510580	1	CAVO	CABLE	KABEL	CABLE	CABLE
8	510755	1	CINGHIA	COURROIE	RIEMEN	BELT	CORREA
9	510585	1	PULSANTE	BOUTON	TASTE	BUTTON	BOTON
10	510885	1	PULSANTE	BOUTON	TASTE	BUTTON	BOTON
11	510756	1	INTERRUTTORE	INTERRUPTEUR	SCHALTER	SWITCH	INTERRUPTOR
12	510890	1	GANCIO	CROCHET	HAKEN	HOOK	GANCHO
13	510883	1	INTERRUTTORE	INTERRUPTEUR	SCHALTER	SWITCH	INTERRUPTOR
14	510884	1	INTERRUTTORE	INTERRUPTEUR	SCHALTER	SWITCH	INTERRUPTOR
15	510586	1	LEVA	LEVIER	HEBEL	LEVER	PALANCA
16	510874	1	COPERCHIO	COUVERCLE	DECKEL	COVER	TAPA
17	510882	1	COPERCHIO	COUVERCLE	DECKEL	COVER	TAPA
18	510881	1	COPERCHIO	COUVERCLE	DECKEL	COVER	TAPA
19	510850	1	CORPO RADIOCOMANDO	CORPS RADIOCOMMANDE	FUNKSTEUERUNGSGEHÄUSE	RADIO CONTROL BODY	CUERPO RADIOCONTROL
20	510948	1	UNITA' TRASMITTENTE	UNITE EMETTRICE	SENDEREINHEIT	TRANSMITTER UNIT	UNIDAD TRANSMISORA
21	510949	1	SCHEDA	BOARD	FICHE	KARTE	ESQUELA
22	510923	1	UNITA' RICEVENTE	RECEIVER UNIT	UNITE RECEPTRICE	EMPFANGSEINHEIT	UNIDAD RECEPTORA



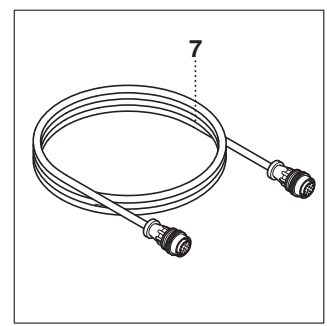
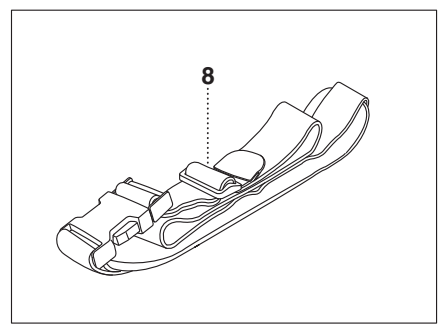
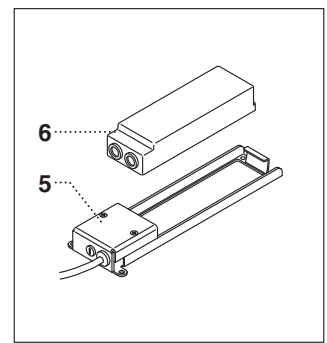
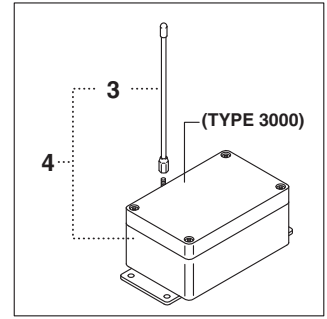
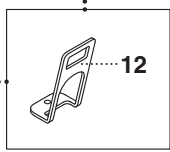
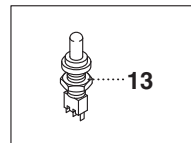
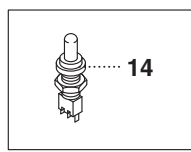
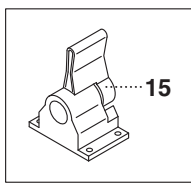
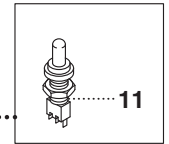
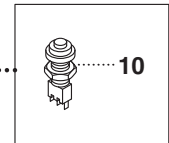
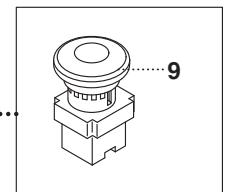
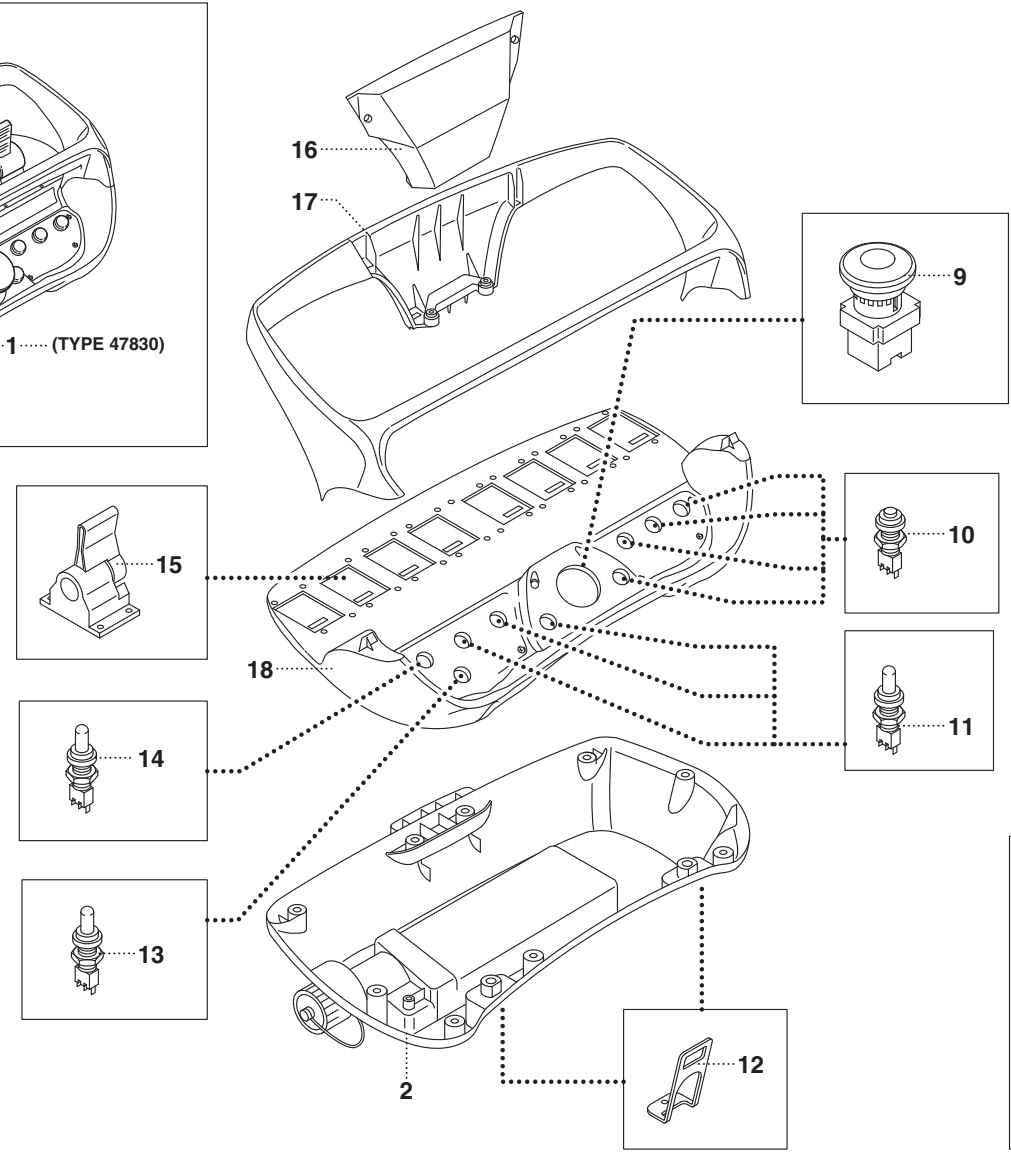
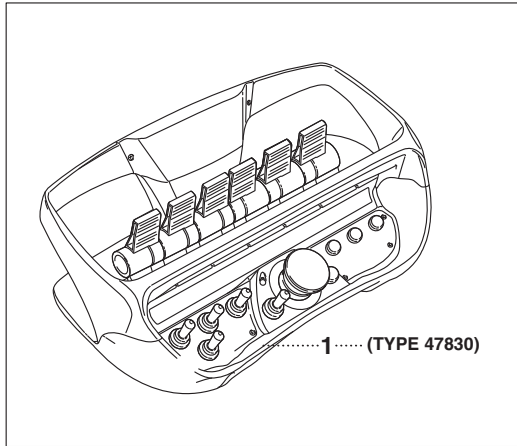
RADIOCOMANDO - SCANRECO 6F (397003) - HAWE

- * Radiocommande - SCANRECO 6F (397003) - HAWE
- * Funksteuerung - SCANRECO 6F (397003) - HAWE
- * Radio control - SCANRECO 6F (397003) - HAWE
- * Radiocontrol - SCARECO 6F (397003) - HAWE

TAV. SY.02.01A

matr. G112.0001

11 - 11,5 P



PM 11 - PM 11,5 P**matr. G112.0001****TAV. SY.02.01A**

POS.	N° CODICE	Q.	DESCRIZIONE	DESIGNATION	BENENNUNG	DESCRIPTION	DENOMINACIONES
1	510978	1	UNITA' TRASMITTENTE	UNITE EMETTRICE	SENDEREINHEIT	TRANSMITTER UNIT	UNIDAD TRANSMISORA
2	510850	1	CORPO RADIOCOMANDO	CORPS RADIOCOMMANDE	FUNKSTEUERUNGSGEHÄUSE	RADIO CONTROL BODY	CUERPO RADIOCONTROL
3	510976	1	ANTENNA	ANTENNE	ANTENNE	ANTENNA	ANTENA
4	501001	1	UNITA' RICEVENTE	UNITE RECEPTRICE	EMPFANGSEINHEIT	RECEIVER UNIT	UNIDAD RECEPTORA
5	510581	1	CARICABATTERIA	CHARGEUR BATTERIE	BATTERIELADEGERÄT	BATTERY CHARGER	CARGADOR BATERIA
6	510582	1	BATTERIA	BATTERIE	BATTERIE	BATTERY	BATERIA
7	510977	1	CAVO	CABLE	KABEL	CABLE	CABLE
8	510755	1	CINGHIA	COURROIE	RIEMEN	BELT	CORREA
9	510585	1	PULSANTE	BOUTON	TASTE	BUTTON	BOTON
10	510885	1	PULSANTE	BOUTON	TASTE	BUTTON	BOTON
11	510756	1	INTERRUTTORE	INTERRUPTEUR	SCHALTER	SWITCH	INTERRUPTOR
12	510890	1	GANCIO	CROCHET	HAKEN	HOOK	GANCHO
13	510883	1	INTERRUTTORE	INTERRUPTEUR	SCHALTER	SWITCH	INTERRUPTOR
14	510884	1	INTERRUTTORE	INTERRUPTEUR	SCHALTER	SWITCH	INTERRUPTOR
15	510586	1	LEVA	LEVIER	HEBEL	LEVER	PALANCA
16	510874	1	COPERCHIO	COUVERCLE	DECKEL	COVER	TAPA
17	510882	1	COPERCHIO	COUVERCLE	DECKEL	COVER	TAPA
18	510881	1	COPERCHIO	COUVERCLE	DECKEL	COVER	ATAPA



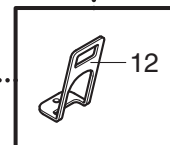
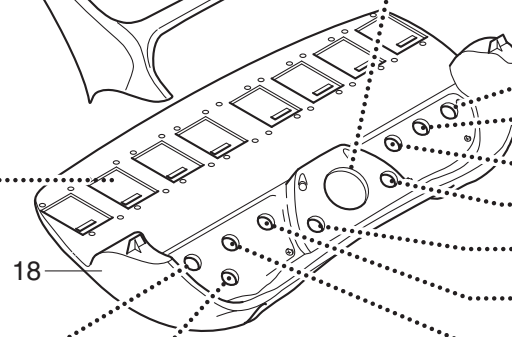
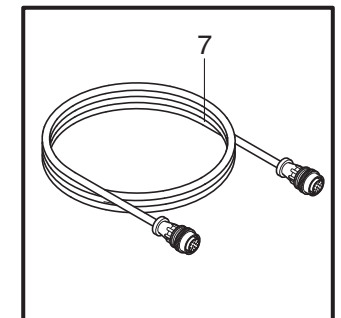
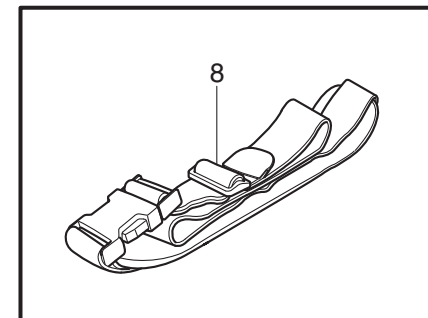
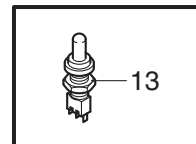
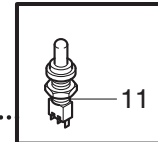
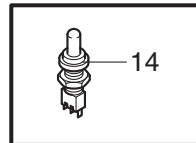
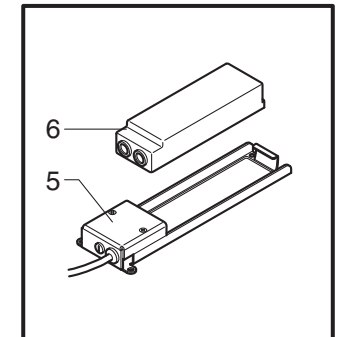
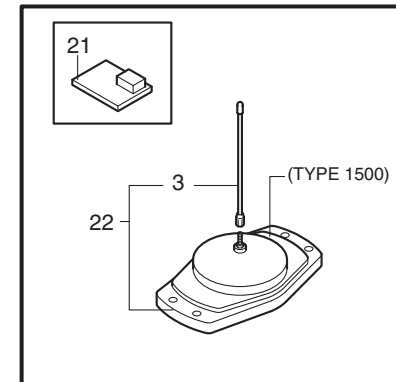
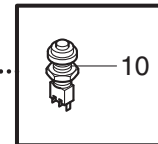
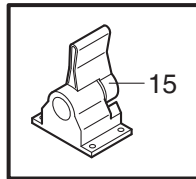
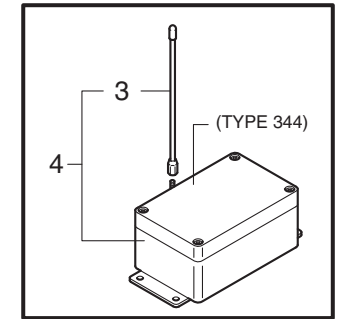
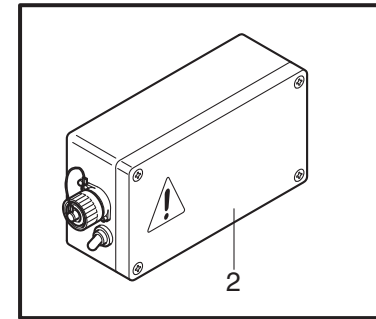
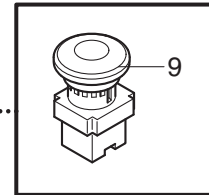
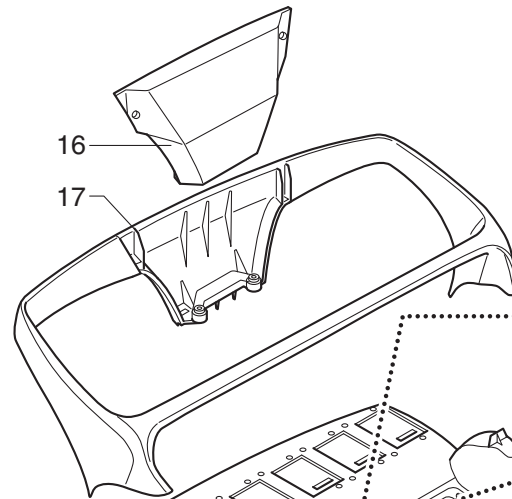
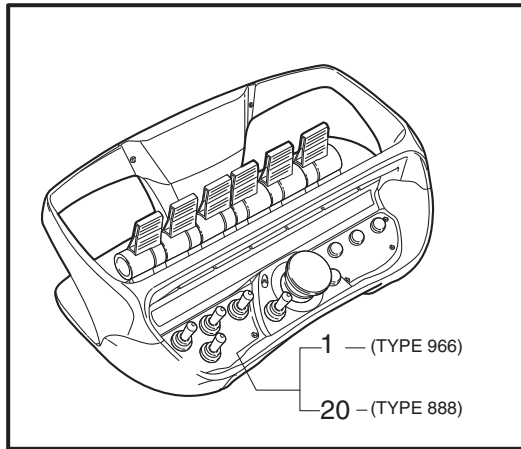
RADIOCOMANDO - SCANRECO 6F 24V (470292) - HAWE (11,5 P)

* Radiocommande - SCANRECO 6F 24V (470292) - HAWE
* Funksteuerung - SCANRECO 6F 24V (470292) - HAWE
* Radio control - SCANRECO 6F 24V (470292) - HAWE
* Radiocontrol - SCARECO 6F 24V (470292) - HAWE

TAV. SY.02.02

matr. G112.0001

11 - 11,5 P



PM 11,5 P**matr. G112.0001****TAV. SY.02.02**

POS.	N° CODICE	Q.	DESCRIZIONE	DESIGNATION	BENENNUNG	DESCRIPTION	DENOMINACIONES
1	510575	1	UNITA' TRASMITTENTE	UNITE EMETTRICE	SENDEREINHEIT	TRANSMITTER UNIT	UNIDAD TRANSMISORA
2	510738	1	UNITA' CENTRALE	UNITE CENTRALE	ZENTRALEINHEIT	CENTRAL UNIT	UNIDAD CENTRAL
3	510587	1	ANTENNA	ANTENNE	ANTENNE	ANTENNA	ANTENA
4	510579	1	UNITA' RICEVENTE	UNITE RECEPTRICE	EMPFANGSEINHEIT	RECEIVER UNIT	UNIDAD RECEPTORA
5	510581	1	CARICABATTERIA	CHARGEUR BATTERIE	BATTERIELADEGERÄT	BATTERY CHARGER	CARGADOR BATERIA
6	510582	1	BATTERIA	BATTERIE	BATTERIE	BATTERY	BATERIA
7	510580	1	CAVO	CABLE	KABEL	CABLE	CABLE
8	510755	1	CINGHIA	COURROIE	RIEMEN	BELT	CORREA
9	510585	1	PULSANTE	BOUTON	TASTE	BUTTON	BOTON
10	510885	1	PULSANTE	BOUTON	TASTE	BUTTON	BOTON
11	510756	1	INTERRUTTORE	INTERRUPTEUR	SCHALTER	SWITCH	INTERRUPTOR
12	510890	1	GANCIO	CROCHET	HAKEN	HOOK	GANCHO
13	510883	1	INTERRUTTORE	INTERRUPTEUR	SCHALTER	SWITCH	INTERRUPTOR
14	510884	1	INTERRUTTORE	INTERRUPTEUR	SCHALTER	SWITCH	INTERRUPTOR
15	510586	1	LEVA	LEVIER	HEBEL	LEVER	PALANCA
16	510874	1	COPERCHIO	COUVERCLE	DECKEL	COVER	TAPA
17	510882	1	COPERCHIO	COUVERCLE	DECKEL	COVER	TAPA
18	510881	1	COPERCHIO	COUVERCLE	DECKEL	COVER	TAPA
19	510850	1	CORPO RADIOCOMANDO	CORPS RADIOCOMMANDE	FUNKSTEUERUNGSGEHÄUSE	RADIO CONTROL BODY	CUERPO RADIOCONTROL
20	510948	1	UNITA' TRASMITTENTE	UNITE EMETTRICE	SENDEREINHEIT	TRANSMITTER UNIT	UNIDAD TRANSMISORA
21	510949	1	SCHEDA	BOARD	FICHE	KARTE	ESQUELA
22	510923	1	UNITA' RICEVENTE	RECEIVER UNIT	UNITE RECEPTRICE	EMPFANGSEINHEIT	UNIDAD RECEPTORA



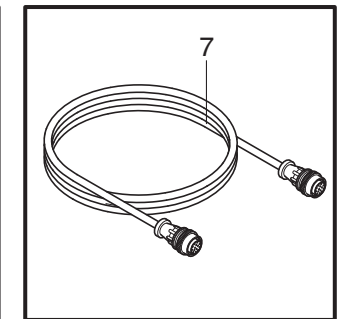
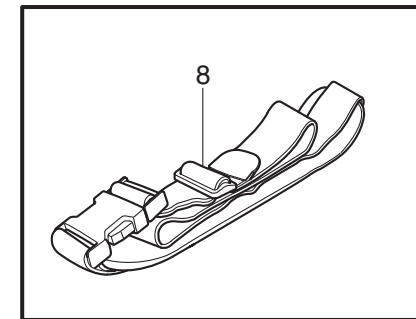
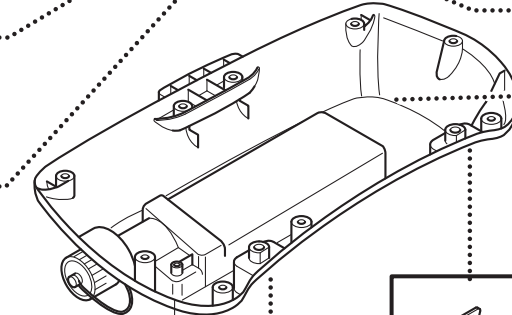
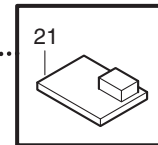
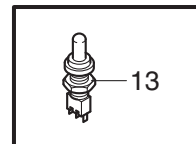
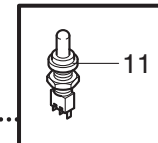
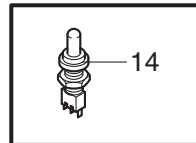
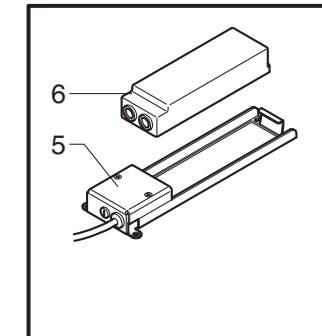
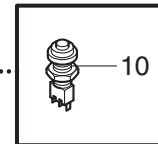
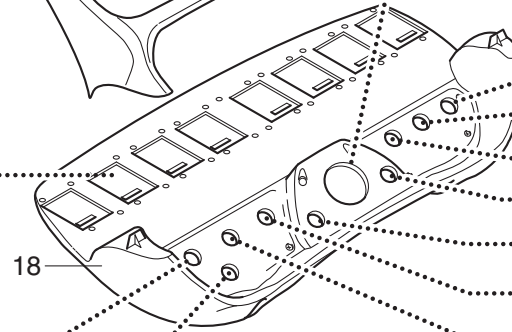
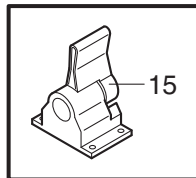
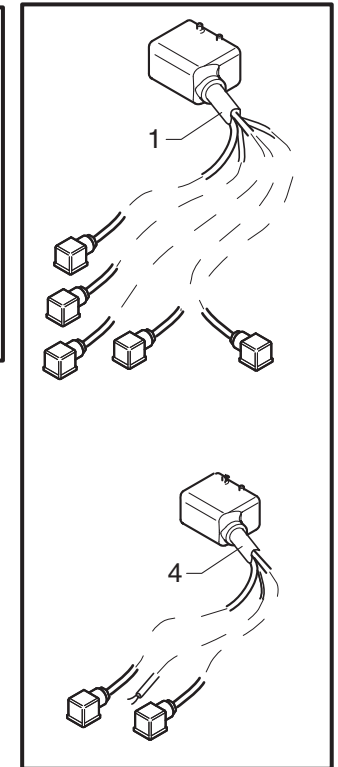
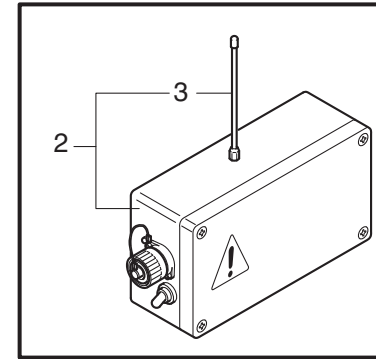
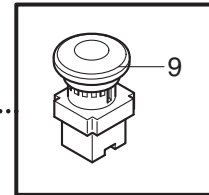
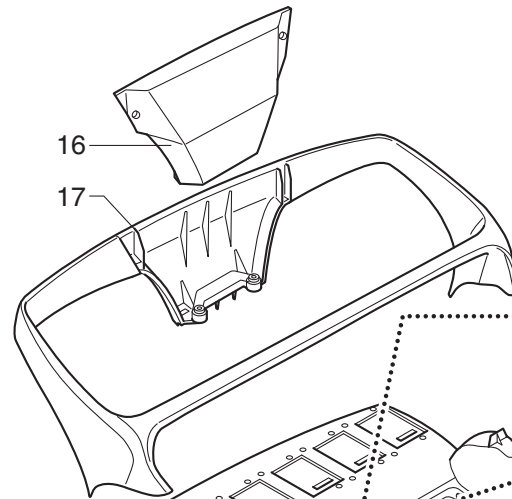
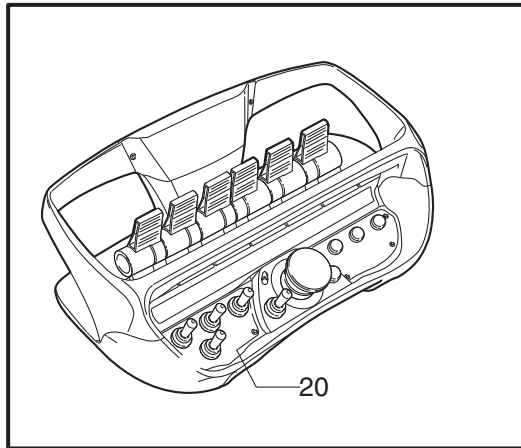
RADIOCOMANDO - SCANRECO 6F - HYDROCONTROL (210069) (11,5 P)

- * Radiocommande - SCANRECO 6F - Hydrocontrol (210069)
- * Funksteuerung - SCANRECO 6F - Hydrocontrol (210069)
- * Radio control - SCANRECO 6F - Hydrocontrol (210069)
- * Radiocontrol - SCARECO 6F - Hydrocontrol (210069)

TAV. SY.03.02

matr. G112.0001

11 - 11,5 P



PM 11,5 P**matr. G112.0001****TAV. SY.03.02**

POS.	N° CODICE	Q.	DESCRIZIONE	DESIGNATION	BENENNUNG	DESCRIPTION	DENOMINACIONES
1	510979	1	CABLAGGIO	SET WIRES	CABLAGE	VERKABELUNG	CABLEADO
2	510975	1	UNITA' CENTRALE	UNITE CENTRALE	ZENTRALEINHEIT	CENTRAL UNIT	UNIDAD CENTRAL
3	510976	1	ANTENNA	ANTENNE	ANTENNE	ANTENNA	ANTENA
4	510980	1	CABLAGGIO	SET WIRES	CABLAGE	VERKABELUNG	CABLEADO
5	510581	1	CARICABATTERIA	CHARGEUR BATTERIE	BATTERIELADEGERÄT	BATTERY CHARGER	CARGADOR BATERIA
6	510582	1	BATTERIA	BATTERIE	BATTERIE	BATTERY	BATERIA
7	510977	1	CAVO	CABLE	KABEL	CABLE	CABLE
8	510755	1	CINGHIA	COURROIE	RIEMEN	BELT	CORREA
9	510585	1	PULSANTE	BOUTON	TASTE	BUTTON	BOTON
10	510885	1	PULSANTE	BOUTON	TASTE	BUTTON	BOTON
11	510756	1	INTERRUTTORE	INTERRUPTEUR	SCHALTER	SWITCH	INTERRUPTOR
12	510890	1	GANCIO	CROCHET	HAKEN	HOOK	GANCHO
13	510883	1	INTERRUTTORE	INTERRUPTEUR	SCHALTER	SWITCH	INTERRUPTOR
14	510884	1	INTERRUTTORE	INTERRUPTEUR	SCHALTER	SWITCH	INTERRUPTOR
15	510586	1	LEVA	LEVIER	HEBEL	LEVER	PALANCA
16	510874	1	COPERCHIO	COUVERCLE	DECKEL	COVER	TAPA
17	510882	1	COPERCHIO	COUVERCLE	DECKEL	COVER	TAPA
18	510881	1	COPERCHIO	COUVERCLE	DECKEL	COVER	TAPA
19	510850	1	CORPO RADIOCOMANDO	CORPS RADIOCOMMANDE	FUNKSTEUERUNGSGEHÄUSE	RADIO CONTROL BODY	CUERPO RADIOCONTROL
20	510978	1	UNITA' TRASMITTENTE	UNITE EMETTRICE	SENDEREINHEIT	TRANSMITTER UNIT	UNIDAD TRANSMISORA
21	510949	1	SCHEDA	BOARD	FICHE	KARTE	ESQUELA

